

ПРОТОЧКА КАНАВОК • ОТРЕЗКА • ФРЕЗЕРОВАНИЕ КАНАВОК • ДОЛБЛЕНИЕ ПАЗОВ • ФРЕЗЕРОВАНИЕ  
СВЕРЛЕНИЕ • РАЗВЕРТЫВАНИЕ ОТВЕРСТИЙ



## Обработка канавок Grooving

2020





## Новые каталоги HORN - масштабы вашей производительности.

Наши инструменты предлагают вам все, от отдельных деталей до серийного производства, как для стандартных, так и для специальных применений, быстрые, экономичные и высококачественные решения. Теперь мы добавили в наши новые каталоги мир нашей обработки резанием стандартными инструментами.

- Обработка канавок
- Система Supermini и Mini для мелкоразмерной обработки
- Модульная оснастка
- Сверхтвердые режущие материалы
- Фрезерные системы
- Сверление и развертывание отверстий
- Твердосплавные концевые фрезы
- Токарная обработка с Boehlerit
- Фрезерование с Boehlerit

В каждом каталоге классификация по рабочим операциям в зависимости от типа продукции облегчит вам оперативный поиск изделий, описанных в соответствии с заказом. При выборе индивидуальных параметров резания в помощь приводятся многочисленные таблицы с проверенными на практике эмпирическими значениями.

Lothar Horn  
управляющий директор

Paul Horn GmbH

Markus Horn  
управляющий директор

Paul Horn GmbH

Matthias Rommel  
управляющий директор

Paul Horn GmbH

## New catalogues from HORN - benchmarks for productivity

Our tools provide you with fast, economical, high quality solutions, from single part to series production, for standard or special applications. Our complete range of standard tools is summarised in the new catalogues

- Grooving
- Supermini & Mini Internal Machining
- Modular Holder Systems
- Ultra Hard Cutting Materials
- Milling Systems
- Drilling / Reaming
- Solid Carbide Mills
- Milling Catalogue Boehlerit
- Turning Catalogue Boehlerit

In each catalogue, the breakdown into the type of cutting process makes it easier for you to quickly find the products described. When choosing the individual cutting parameters, you will find numerous tables with proven empirical values.

Lothar Horn  
Managing Director  
Paul Horn GmbH

Markus Horn  
Managing Director  
Paul Horn GmbH

Matthias Rommel  
Managing Director  
Paul Horn GmbH



# Содержание / Index

<b>A</b>	<b>Система 100 / 101</b>
<b>B</b>	<b>Система 117</b>
<b>C</b>	<b>Система 119 / 123 / 223</b>
<b>D</b>	<b>Система 209</b>
<b>E</b>	<b>Система 216</b>
<b>F</b>	<b>Система 217</b>
<b>G</b>	<b>Система 224</b>
<b>H</b>	<b>Система 229 / 259</b>
<b>I</b>	<b>Система 231</b>
<b>J</b>	<b>Система 262</b>
<b>K</b>	<b>Система 264</b>
<b>L</b>	<b>Система 274</b>
<b>M</b>	<b>Система 34Т</b>

**A**

**B**

**C**

**D**

**E**

**F**

**G**

**H**

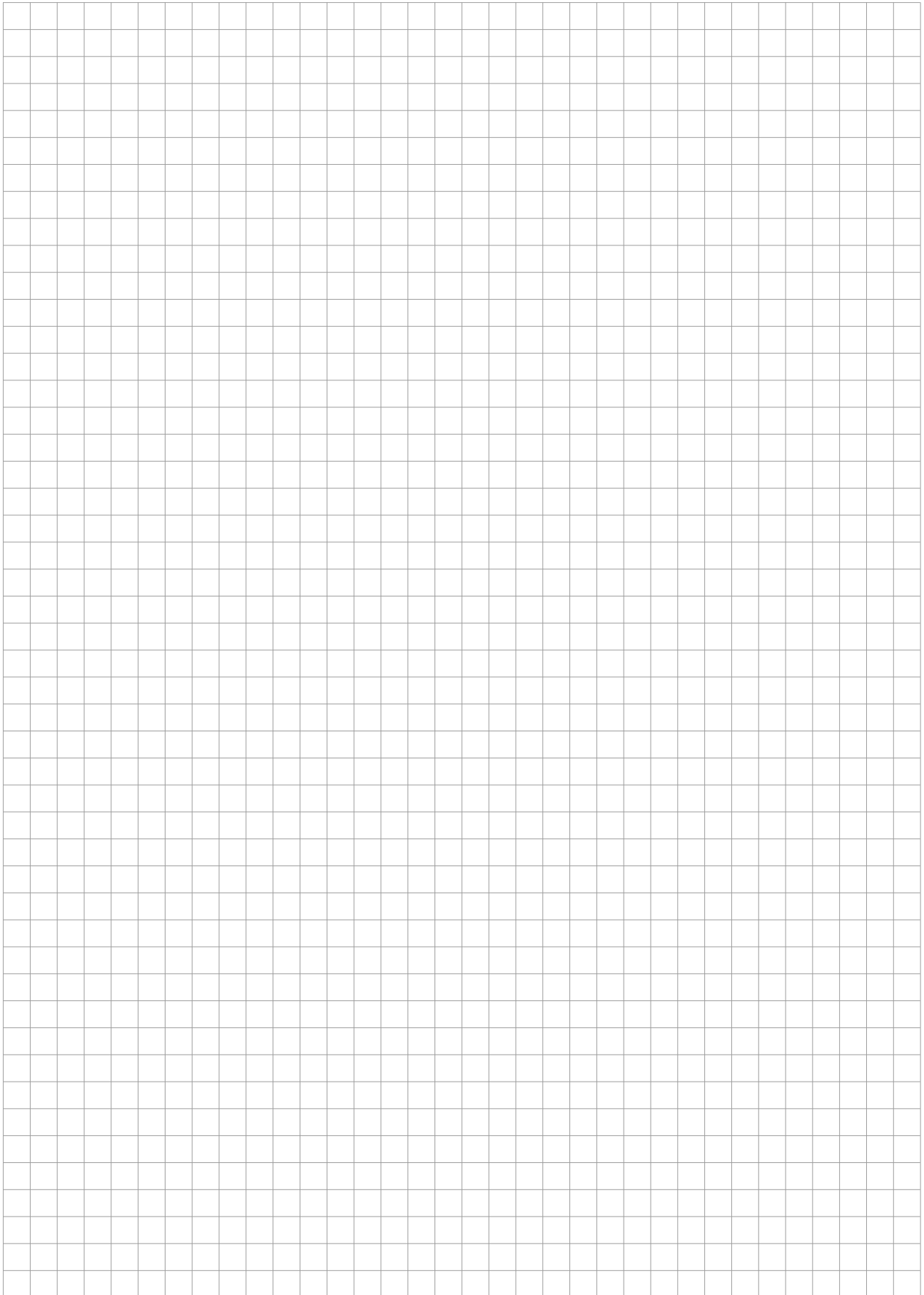
**I**

**J**

**K**

**L**

**M**



# Содержание / Index

<b>N</b>	<b>Система 312</b>
<b>O</b>	<b>Система 315</b>
<b>P</b>	<b>Система 316</b>
<b>Q</b>	<b>Система 64Т</b>
<b>R</b>	<b>Инструменты для токарных станков швейцарского типа</b> Tools for Swiss Type Machines
<b>S</b>	<b>Обработка торцевых канавок</b> Face Grooving
<b>T</b>	<b>Отрезка</b> Parting Off
<b>U</b>	<b>Технические рекомендации</b> Technical Instructions
<b>V</b>	<b>Долбление</b> Broaching
<b>W</b>	<b>Дополнительные принадлежности</b> Additional Equipment

N

O

P

Q

R

S

T

U

V

W

Система	15 25A	100	101	117	119	123	209	216	217	223	224
<b>Внутренняя обработка</b>											
Диаметр отверстия-Ø	15 - 50				≥ 16	≥ 16	≥ 16	≥ 20	≥ 20	≥ 18	≥ 28
Ширина канавки	2 - 4				2 - 3	2 - 3	2 - 3	2 - 6	0,5 - 5,3	1,2 - 3	2 - 6
Обработка канавки					•	•	•	•	•	•	•
Точение					•		•	•		•	•
Резьба											•
Профильное точение							•	•		•	•
Торцевая канавка	•										
<b>Наружная обработка</b>											
Глубина канавки	≤ 25	≤ 55	≤ 13	≤ 10		≤ 25			≤ 4,7	≤ 11	≤ 32,5
Ширина канавки	2 - 4	2 - 16	1,2-1,6	10 - 45		2 - 3			0,5 - 5,3	1,2 - 3	2 - 6
Обработка канавки		•	•			•			•	•	•
Точение		•								•	•
Отрезка		•	•							•	•
Резьба											•
Профильное точение				•					•		•
Торцевая канавка	•										•
Глава	<b>S</b>	<b>A</b>	<b>A</b>	<b>B</b>	<b>C</b>	<b>C</b>	<b>D</b>	<b>E</b>	<b>F</b>	<b>C</b>	<b>G</b>

Специальный инструмент по запросу  
Special tools upon request

Размеры в мм  
Dimensions in mm

Система	229 259	231	262	264	274	34Т	312	315	316	64Т
<b>Внутренняя обработка</b>										
Диаметр отверстия-Ø	≥ 38	≥ 75					≥ 46	≥ 43		
Ширина канавки	2,5 - 10	2,5 - 10					0,5 - 6,3	0,5 - 8		
Обработка канавки	•	•					•	•		
Точение	•							•		
Резьба	•	•						•		
Профильное точение	•							•		
Торцевая канавка										
<b>Наружная обработка</b>										
Глубина канавки	≤ 25	≤ 11	≤ 7,5	≤ 16	≤ 6	≤ 6,5	≤ 8	≤ 6	≤ 8	≤ 5,5
Ширина канавки	2,5 - 10	2,5 - 10	0,025 - 6	1,5 - 3	0,5 - 7	2 - 5	0,5 - 6,3	0,5 - 8	1,5 - 3	0,5 - 3,15
Обработка канавки	•	•	•	•	•	•	•	•	•	•
Точение	•		•	•	•	•	•	•	•	•
Отрезка	•		•	•	•	•	•	•	•	•
Резьба	•	•		•	•			•		
Профильное точение	•							•		
Торцевая канавка	•	•					•	•		
Глава	<b>H</b>	<b>I</b>	<b>J</b>	<b>K</b>	<b>L</b>	<b>M</b>	<b>N</b>	<b>O</b>	<b>P</b>	<b>Q</b>

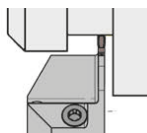
Специальный инструмент по запросу  
Special tools upon request

Размеры в мм  
Dimensions in mm



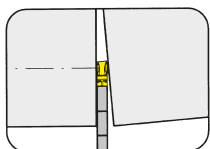


Система 100  
t<sub>max</sub> = ≤ 55 mm



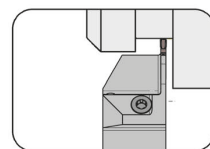
Система 101  
t<sub>max</sub> = ≤ 13 mm

Державка  
Toolholder  
H100

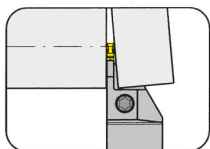


Страница/Page  
A3-A5

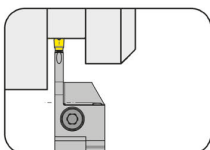
Державка  
Toolholder  
H101



Страница/Page  
A28

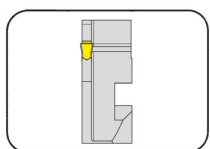


Страница/Page  
A6-A12, A14, A24-A25



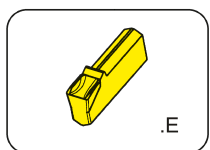
Страница/Page  
A13, A15-A16

Кассета  
Cassette  
NK100

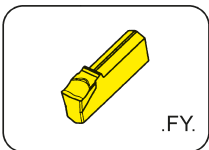


Страница/Page  
A17

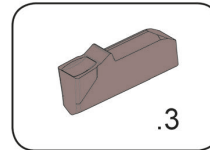
Пластина  
Insert  
S100/S101



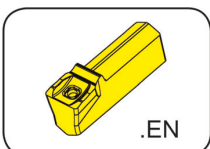
Страница/Page  
A18



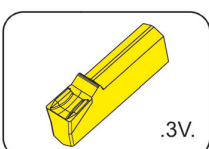
Страница/Page  
A21



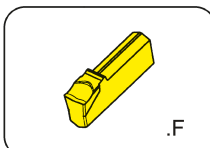
Страница/Page  
A29



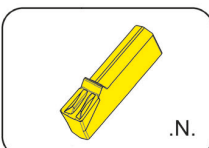
Страница/Page  
A19, A26



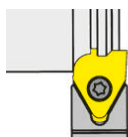
Страница/Page  
A22, A27



Страница/Page  
A20

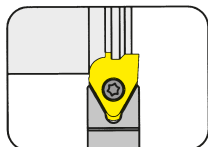


Страница/Page  
A23

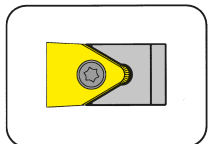


$t_{max} = \leq 10 \text{ mm}$   
 $w = 10 - 45 \text{ mm}$

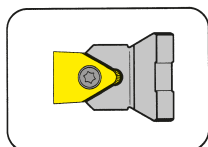
**Державка**  
Toolholder  
H117



Страница/Page  
B3-B4, B6, B8

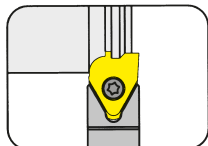


Страница/Page  
B10

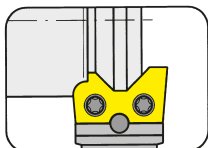


Страница/Page  
B11

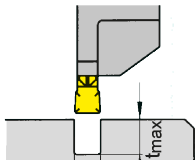
**Пластина**  
Insert  
S117



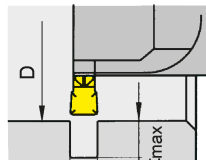
Страница/Page  
B5, B7



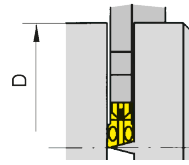
Страница/Page  
B9



$w = 1,1 - 3 \text{ mm}$   
 $t_{\text{max}} = 10 \text{ mm}$

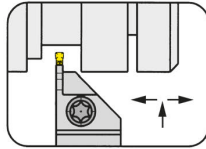


$w = 1,1 - 3 \text{ mm}$   
 $t_{\text{max}} = 6,3 \text{ mm}$   
 $D \geq 16 \text{ mm}$



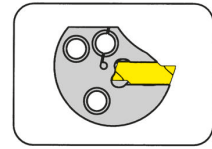
$w = 2 - 3 \text{ mm}$   
 $D_{\text{max}} \leq 50 \text{ mm}$

**Державка**  
Toolholder  
H223/B119/B223

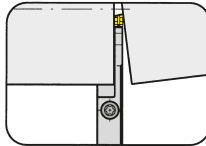


Страница/Page  
C3

**Кассета**  
Cassette  
BK223

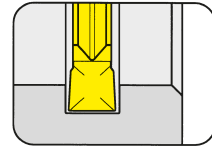


Страница/Page  
C12

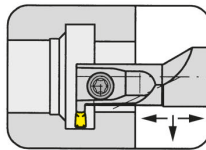


Страница/Page  
C4

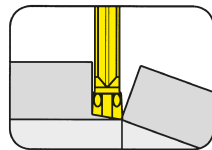
**Пластина**  
Insert  
S119/S223/S123



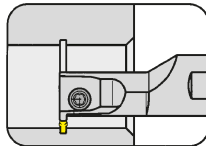
Страница/Page  
C13, C16



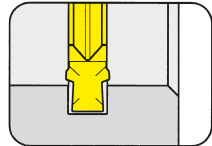
Страница/Page  
C6-C8



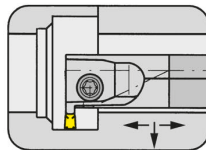
Страница/Page  
C14-C15, C20-C21



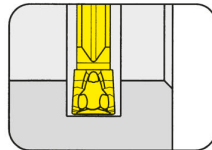
Страница/Page  
C9



Страница/Page  
C17

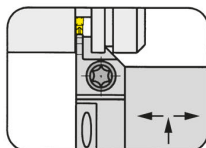


Страница/Page  
C10

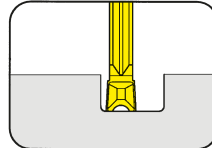


Страница/Page  
C18

**Картридж**  
Cartridge  
E223

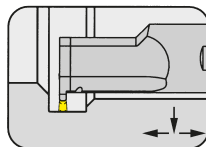


Страница/Page  
C5

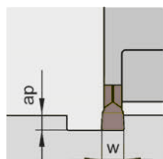


Страница/Page  
C19

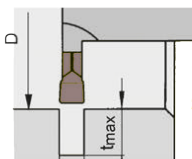
**Базовая державка**  
Basic toolholder  
B223



Страница/Page  
C11

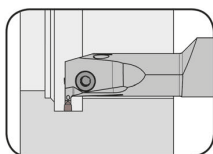


$w = 2 - 3 \text{ mm}$   
 $a_{p \text{ max}} = 1 \text{ mm}$



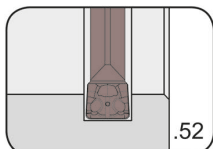
$w = 2 - 3 \text{ mm}$   
 $t_{\text{max}} = 5 \text{ mm}$   
 $D \geq 16 \text{ mm}$

Державка  
 Toolholder  
 B209

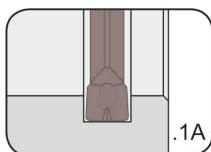


Страница/Page  
 D3

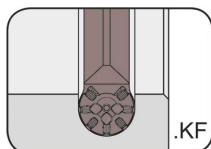
Сменная пластина  
 Indexable insert  
 S209



Страница/Page  
 D4

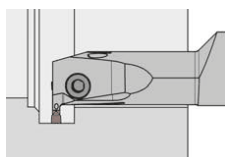


Страница/Page  
 D5



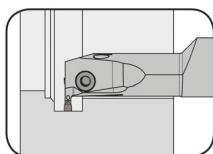
Страница/Page  
 D6





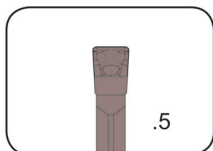
$D_{\min} = 20 \text{ mm}$   
 $t_{\max} = 7,5 \text{ mm}$

Державка  
Toolholder  
B216

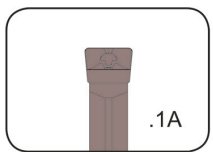


Страница/Page  
E3

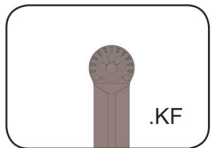
Сменная пластина  
Indexable insert  
S216



Страница/Page  
E4

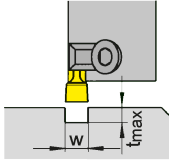


Страница/Page  
E5

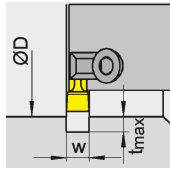


Страница/Page  
E6

E

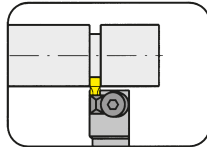


w = 0,5 - 5,3 mm  
t<sub>max</sub> = 4 mm

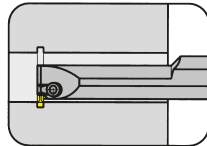


w = 0,5 - 5,3 mm  
t<sub>max</sub> = 4,7 mm  
D ≥ 20 mm

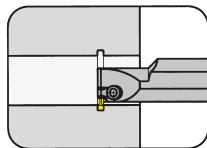
**Державка**  
Toolholder  
240/248/230/233/  
234/235/245



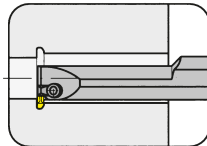
Страница/Page  
F3-F5



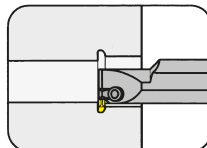
Страница/Page  
F6



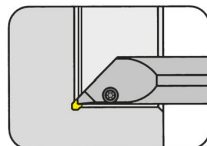
Страница/Page  
F7



Страница/Page  
F8

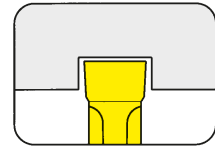


Страница/Page  
F9

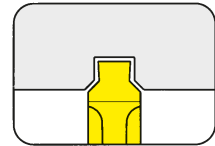


Страница/Page  
F10

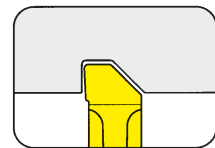
**Сменная пластина**  
Indexable insert  
217



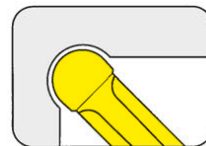
Страница/Page  
F11



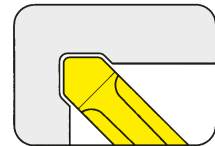
Страница/Page  
F12



Страница/Page  
F13

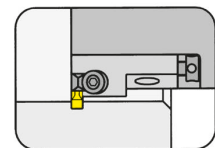


Страница/Page  
F15



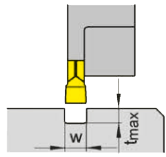
Страница/Page  
F14

**Картридж**  
Cartridge  
232

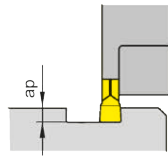


Страница/Page  
F16

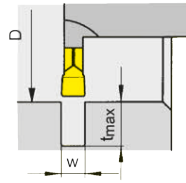
**F**



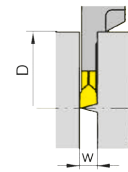
$w = 2 - 6 \text{ mm}$   
 $t_{\text{max}} = 18 \text{ mm}$



$w = 3 - 6 \text{ mm}$   
 $a_{\text{pmax}} = 4 \text{ mm}$

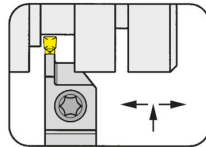


$w = 2 - 6 \text{ mm}$   
 $t_{\text{max}} = 13 \text{ mm}$   
 $D \geq 28 \text{ mm}$

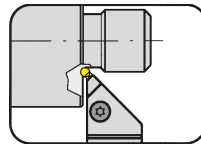


$w = 2 - 6 \text{ mm}$   
 $D = 56 \text{ mm}$   
 $t_{\text{max}} = 18 \text{ mm}$

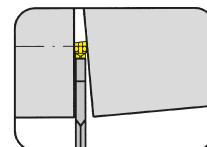
Державка  
Toolholder  
H224/B224/224



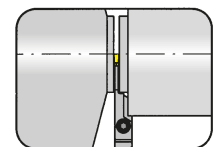
Страница / Page  
G3-G10, G12-G17



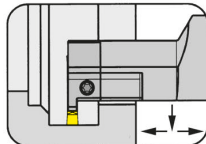
Страница / Page  
G18



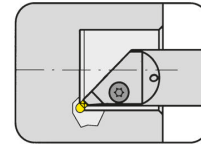
Страница / Page  
G19, G22-G23



Страница / Page  
G11, G20-G21

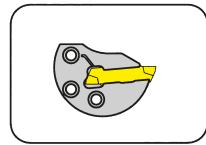


Страница / Page  
G24-G28



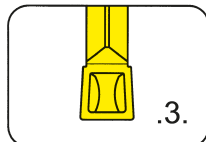
Страница / Page  
G30-G31

Кассета  
Cassette  
BK224

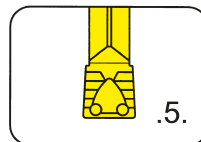


Страница / Page  
G27

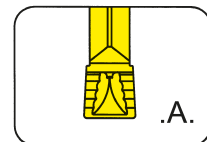
Пластина  
Inserts  
S224/S124/224/NS224



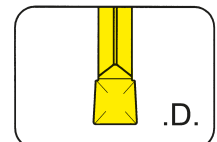
Страница / Page  
G32-G33



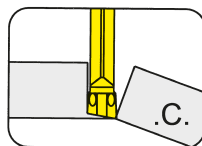
Страница / Page  
G34-G35



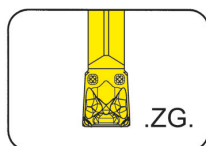
Страница / Page  
G36-G37



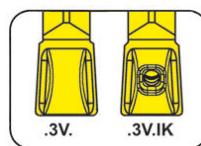
Страница / Page  
G38-G39



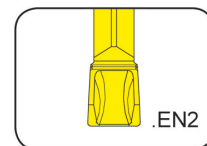
Страница / Page  
G40-G41



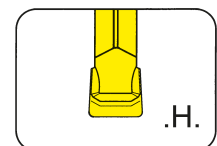
Страница / Page  
G42



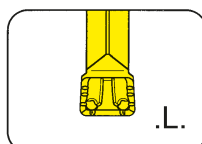
Страница / Page  
G43, G55



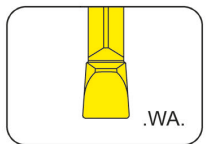
Страница / Page  
G44



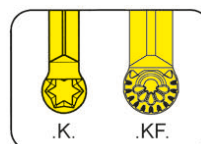
Страница / Page  
G45



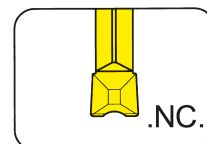
Страница / Page  
G46-G47



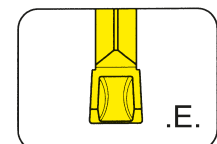
Страница / Page  
G48



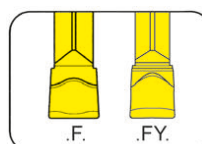
Страница / Page  
G49-G50



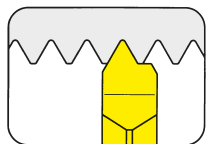
Страница / Page  
G51



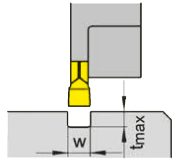
Страница / Page  
G52



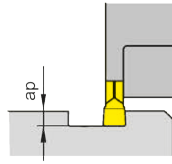
Страница / Page  
G53-G54



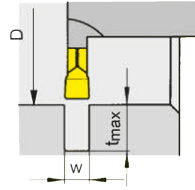
Страница / Page  
G56-G57



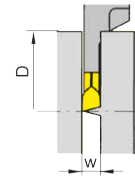
$w = 2,5 - 10 \text{ mm}$   
 $t_{\text{max}} = 25 \text{ mm}$



$w = 3 - 6 \text{ mm}$   
 $a_p \leq 4 \text{ mm}$

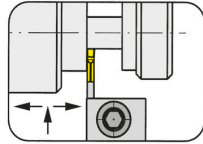


$w = 3 - 10 \text{ mm}$   
 $t_{\text{max}} = 15 \text{ mm}$   
 $D \geq 38 \text{ mm}$

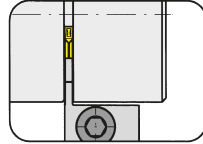


$w = 3 - 4 \text{ mm}$   
 $t_{\text{max}} = 25 \text{ mm}$

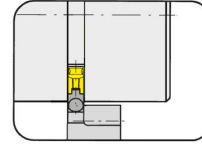
Обработка канавок  
(наружная)  
Grooving (external)



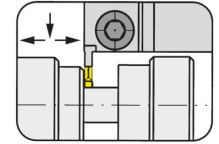
Страница / Page  
H2-H14, H16



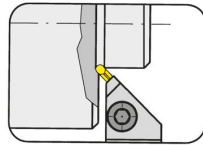
Страница / Page  
H15, H17



Страница / Page H18

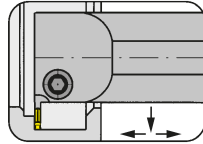


Страница / Page  
H19-H20

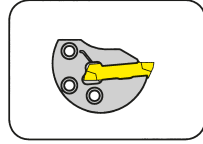


Страница / Page H21

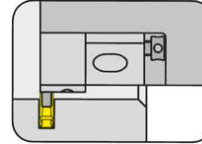
Обработка канавок  
(внутренняя)  
Grooving (internal)



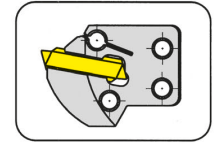
Страница / Page  
H22-H29



Страница / Page H30

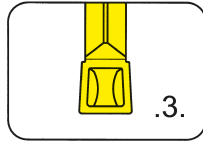


Страница / Page H31

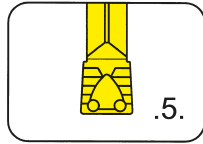


Страница / Page H32

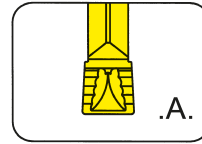
Сменная пластина  
Indexable inserts  
S229



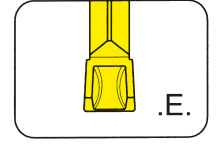
Страница / Page  
H34-H35



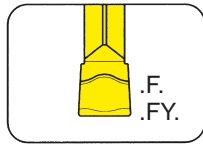
Страница / Page  
H36-H37



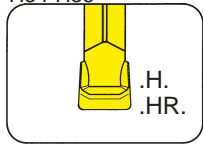
Страница / Page  
H38-H39



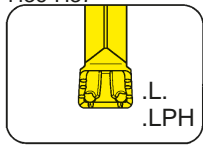
Страница / Page H40



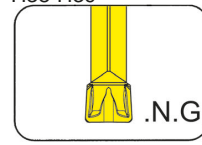
Страница / Page  
H41-H42



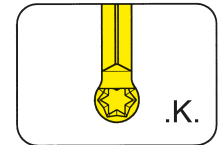
Страница / Page  
H43-H44



Страница / Page  
H45-H46

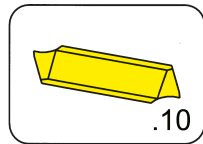


Страница / Page H47

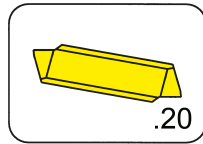


Страница / Page  
H48-H49

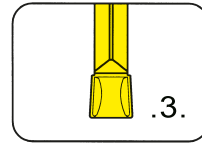
Сменная пластина  
Indexable inserts  
229



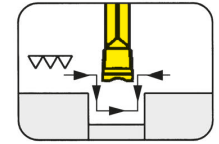
Страница / Page  
H50-H51



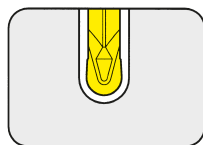
Страница / Page  
H52-H53



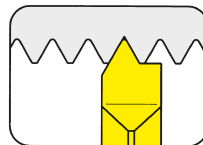
Страница / Page  
H54-H55



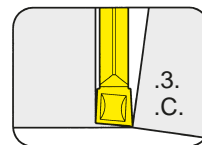
Страница / Page  
H56-H57



Страница / Page H58

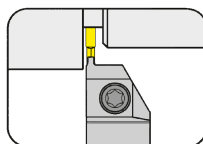


Страница / Page  
H59-H61



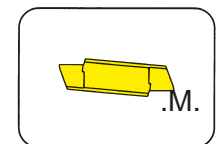
Страница / Page  
H62-H64

Державка  
Toolholder  
H259



Страница / Page H65

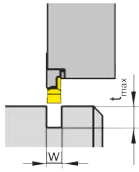
Сменная пластина  
Indexable inserts  
259



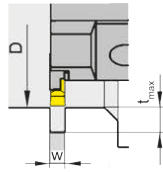
Страница / Page H66

H

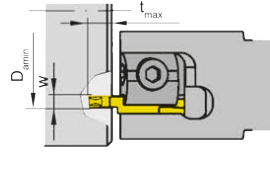




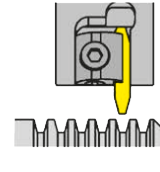
$w = 2,5 - 10 \text{ mm}$   
 $t_{\text{max}} = 11 \text{ mm}$



$w = 4 - 10 \text{ mm}$   
 $t_{\text{max}} = 5 - 9 \text{ mm}$   
 $D = 75 - 200 \text{ mm}$

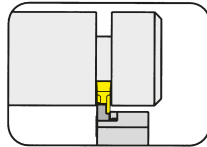


$w = 3 - 10 \text{ mm}$   
 $t_{\text{max}} = 8 \text{ mm}$   
 $D_{\text{a min}} \geq 30 \text{ mm}$

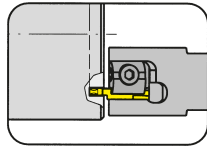


метрическая  
 трапецидальная резьба  
 metric trapezoidal thread

Державка  
 Toolholder  
 211/221/228

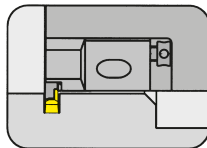


Страница/Page  
 13-14



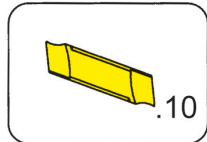
Страница/Page  
 111-112

Картридж  
 Cartridge  
 208

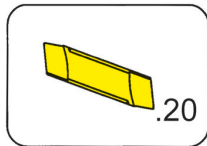


Страница/Page  
 15

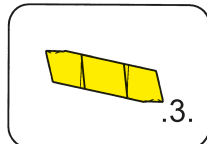
Сменная пластина  
 Indexable insert  
 231



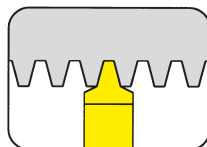
Страница/Page  
 17-18



Страница/Page  
 19-110



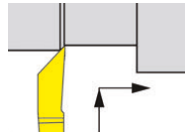
Страница/Page  
 113



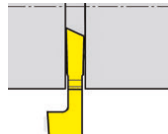
Страница/Page  
 114



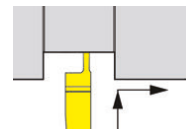
Обработка канавок и боковое точение  
Grooving and Side Turning



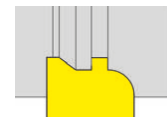
Точение (чистовое)  
Copy Turning (Finishing)



Отрезка  
Parting off

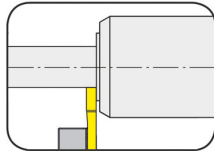


Обработка канавок и обратное точение  
Grooving and Back Turning



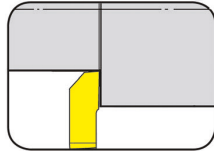
Получистовые пластины  
Semi-finished Insert

Державка  
Toolholder  
262

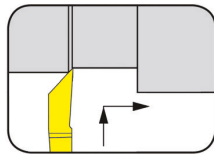


Страница/Page  
J3

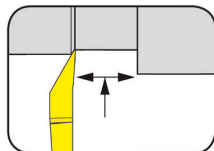
Сменная пластина  
Indexable insert  
S262



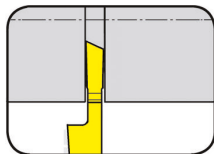
Страница/Page  
J4



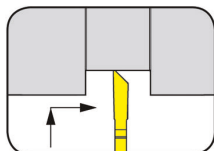
Страница/Page  
J5



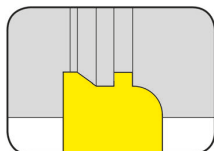
Страница/Page  
J6



Страница/Page  
J7

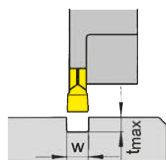


Страница/Page  
J8-J9

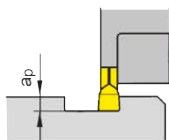


Страница/Page  
J10

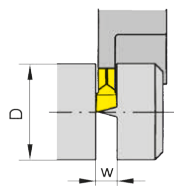




$w = 1,5 - 3 \text{ mm}$   
 $t_{\text{max}} = 16 \text{ mm}$

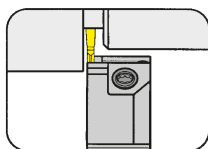


$w = 1,5 \text{ mm}$   
 $a_p = 2,25 \text{ mm}$



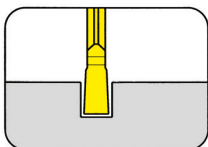
$w = 1,5 - 3 \text{ mm}$   
 $D = 20 - 32 \text{ mm}$

Державка  
Toolholder  
H264

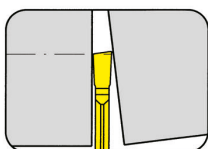


Страница/Page  
K3-K6

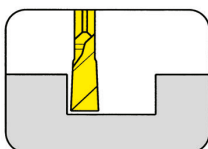
Сменная пластина  
Indexable insert  
264



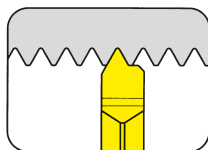
Страница/Page  
K7, K9, K11



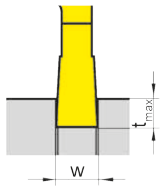
Страница/Page  
K8, K10



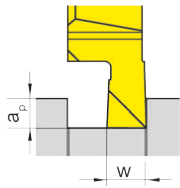
Страница/Page  
K12-K13



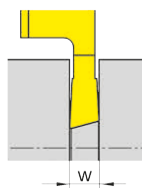
Страница/Page  
K14



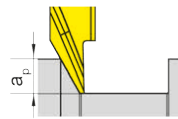
$w = 0,5 - 7,0 \text{ mm}$   
 $t_{\text{max}} = 6,0 \text{ mm}$



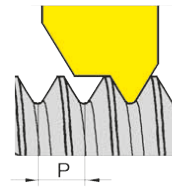
$w = 0,5 - 2,0 \text{ mm}$   
 $a_p = 6,0 \text{ mm}$



$w = 0,8 - 2,0 \text{ mm}$

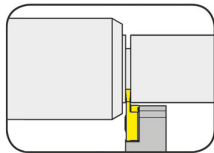


$a_p = 6,0 \text{ mm}$

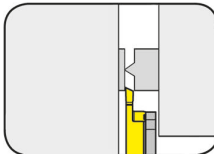


Неполный профиль/  
Partial profile  $P = 0,24 - 0,4 \text{ mm}$   
Полный профиль/  
Full profile  $P = 0,5 - 1,5 \text{ mm}$

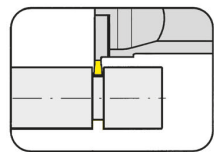
**Державка**  
Toolholder  
H274/H274...E/  
H274...SF/HC274



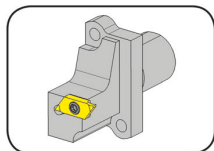
Страница/Page  
L3, L6, L29, L46-L47



Страница/Page  
L4-L5

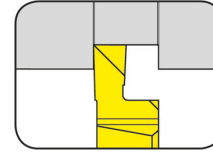


Страница/Page  
L8

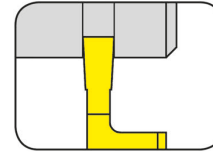


Страница/Page  
L9

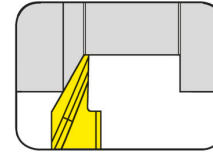
**Сменная пластина**  
Indexable insert  
S274/S274...E/  
S274...SF



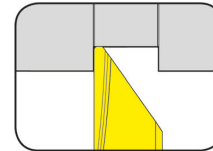
Страница/Page  
L13-L14, L30-L31



Страница/Page  
L15-L17, L32-L34



Страница/Page  
L18, L35

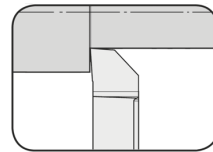


Страница/Page  
L19, L36

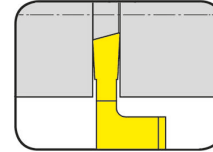
**Державка Graf**  
Toolholder Graf  
974



Страница/Page  
L7

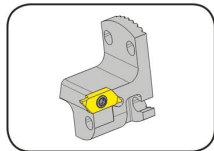


Страница/Page  
L48

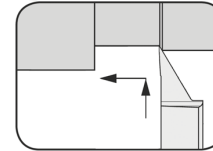


Страница/Page  
L20-L25, L37-L42, L51-L52

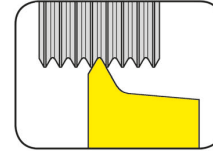
**Картридж**  
Cartridge  
KT274/KTC274



Страница/Page  
L10-L11

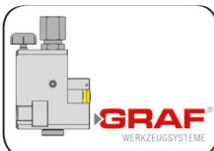


Страница/Page  
L49-L50

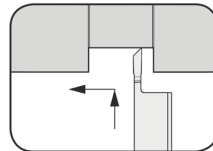


Страница/Page  
L26, L43

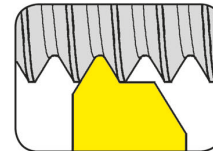
**Картридж Graf**  
Cartridge Graf  
64



Страница/Page  
L12

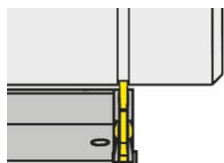


Страница/Page  
L53-L54



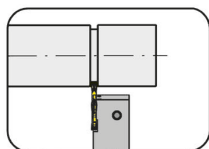
Страница/Page  
L27-L28, L44-L45





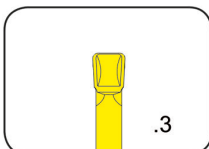
w = 2,0 - 5,0 mm  
t<sub>max</sub> = 6,50 mm

Державка  
Toolholder  
H34T

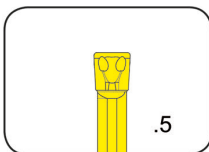


Страница/Page  
M3

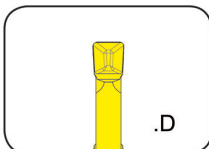
Сменная пластина  
Indexable insert  
S34T



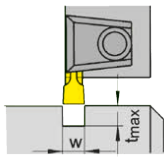
Страница/Page  
M4



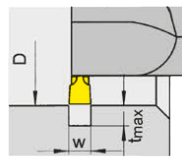
Страница/Page  
M5



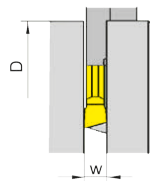
Страница/Page  
M6



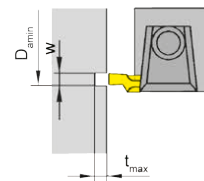
$w = 0,5 - 6,3 \text{ mm}$   
 $t_{\text{max}} = 8,0 \text{ mm}$



$w = 0,5 - 6,3 \text{ mm}$   
 $t_{\text{max}} = 5,5 \text{ mm}$   
 $D \geq 46 \text{ mm}$

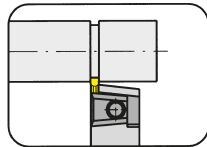


$w = 0,5 - 6,3 \text{ mm}$   
 $D = 12 \text{ mm}$   
 $t_{\text{max}} = 8 \text{ mm}$

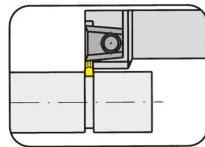


$w = 1,5 - 3 \text{ mm}$   
 $t_{\text{max}} = 3 \text{ mm}$   
 $D_{\text{amin}} = 20 \text{ mm}$

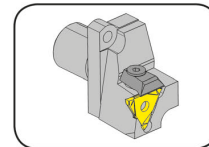
**Державка**  
Toolholder  
360/361/369/390/391/  
368/309/340



Страница/Page  
N4-N8, N18-N19



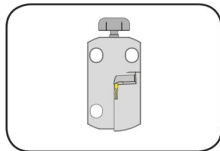
Страница/Page  
N13



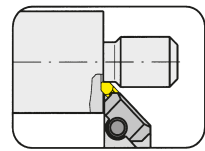
Страница/Page  
N14



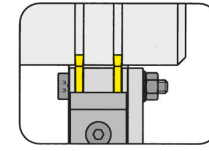
Страница/Page  
N15-N16



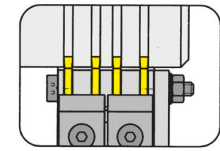
Страница/Page  
N17



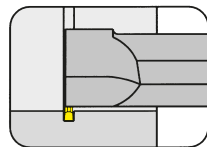
Страница/Page  
N20



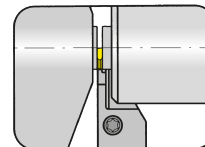
Страница/Page  
N21



Страница/Page  
N22

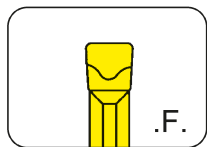


Страница/Page  
N23

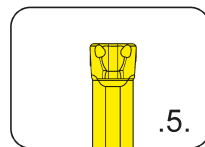


Страница/Page  
N9-N12

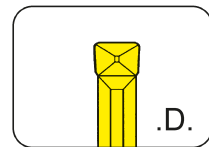
**Сменная пластина**  
Indexable insert  
S312



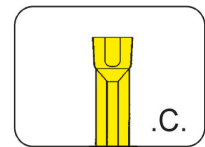
Страница/Page  
N24



Страница/Page  
N25

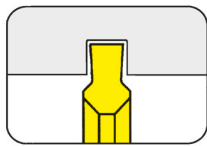


Страница/Page  
N26

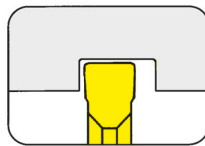


Страница/Page  
N27

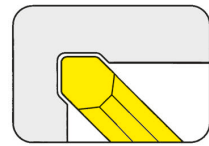
**Сменная пластина**  
Indexable insert  
312



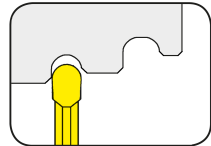
Страница/Page  
N28-N32



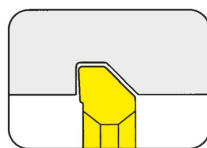
Страница/Page  
N33-N34



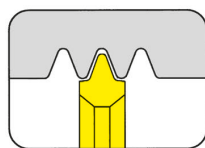
Страница/Page  
N35-N36



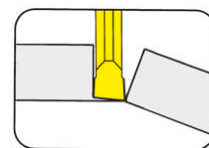
Страница/Page  
N37



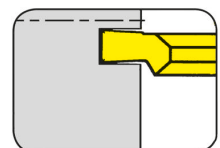
Страница/Page  
N38-N39



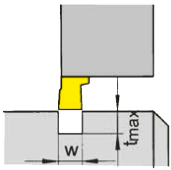
Страница/Page  
N40



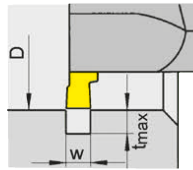
Страница/Page  
N41-N44



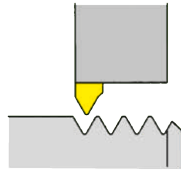
Страница/Page  
N45



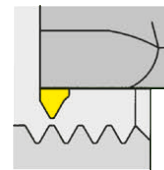
$w = 0,5 - 7,5 \text{ mm}$   
 $t_{\text{max}} = 5 \text{ mm}$



$w = 0,5 - 3,5 \text{ mm}$   
 $t_{\text{max}} = 5 \text{ mm}$   
 $D \geq 43 \text{ mm}$

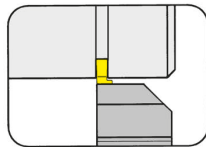


Метрическая  
наружная резьба  
metric external thread

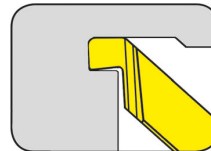


Метрическая  
внутренняя резьба  
metric internal thread

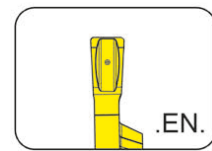
Державка  
Toolholder  
356/357/333



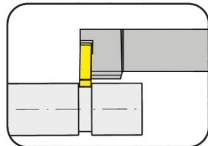
Страница/Page  
O3-O6, O9



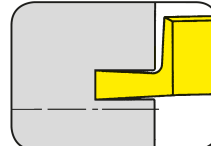
Страница/Page  
O18



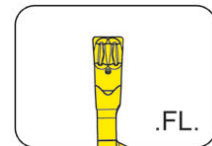
Страница/Page  
O28



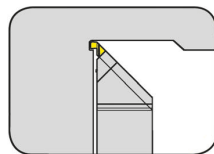
Страница/Page  
O7-O8



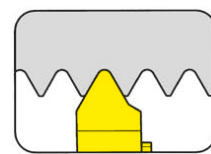
Страница/Page  
O19-O20



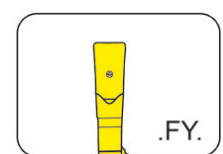
Страница/Page  
O29



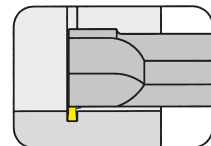
Страница/Page  
O10



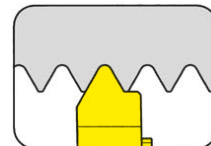
Страница/Page  
O21



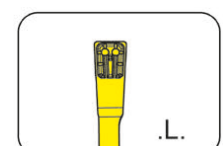
Страница/Page  
O30



Страница/Page  
O11

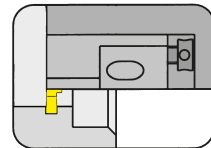


Страница/Page  
O22, O25

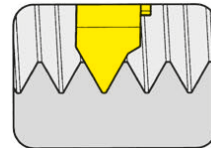


Страница/Page  
O31

Картридж  
Cartridge  
357

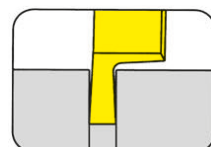


Страница/Page  
O12

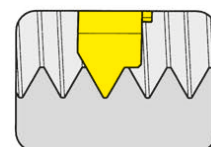


Страница/Page  
O23

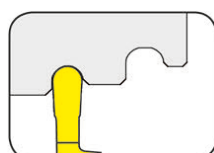
Сменная пластина  
Indexable insert  
315/A315/S315



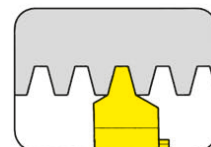
Страница/Page  
O14-O16



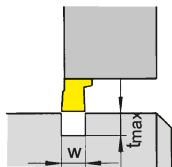
Страница/Page  
O24



Страница/Page  
O17

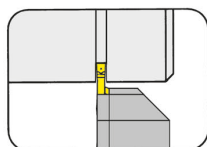


Страница/Page  
O26

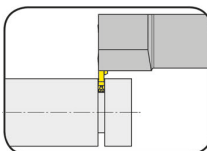


$w = 1,5 - 3,0 \text{ mm}$   
 $t_{\text{max}} = 8,0 \text{ mm}$

**Державка**  
 Toolholder  
 H316/HC316

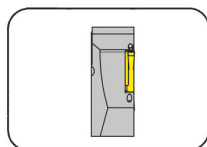


Страница/Page  
 P3-P4, P10



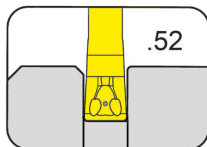
Страница/Page  
 P5, P11

**Кассета**  
 Cassette  
 NK316

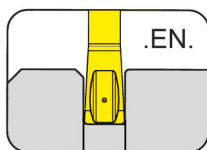


Страница/Page  
 P6, P12

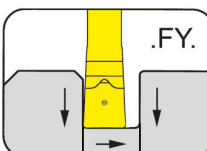
**Сменная пластина**  
 Indexable insert  
 S316



Страница/Page  
 P7

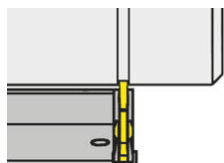


Страница/Page  
 P8



Страница/Page  
 P9

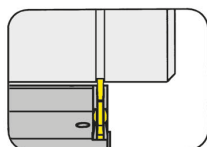




$w = 0,5 - 3,0 \text{ mm}$   
 $t_{\text{max}} = 5,5 \text{ mm}$

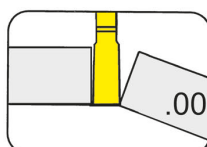


**Державка**  
 Toolholder  
**H64T**

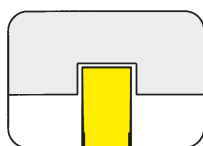


Страница/Page  
 Q3-Q4

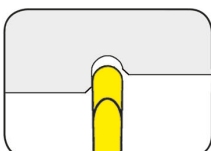
**Сменная пластина**  
 Indexable insert  
**S64T**



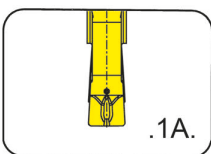
Страница/Page  
 Q5



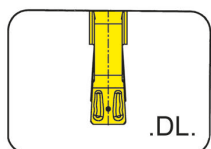
Страница/Page  
 Q6



Страница/Page  
 Q7



Страница/Page  
 Q8



Страница/Page  
 Q9

# 100/101



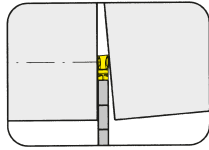
## **Державка с режущими пластинами**

Ширина канавки 1,2 - 16 мм  
Глубина канавки до 55 мм

## **Cutter body with Inserts**

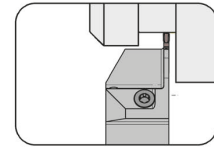
Width of groove 1,2 - 16 mm  
Depth of groove up to 55 mm

Державка  
Toolholder  
H100/H101

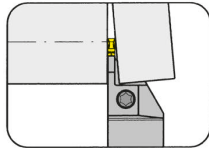


Страница/Page  
A3-A5

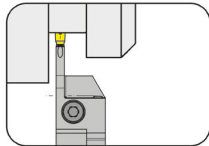
Державка  
Toolholder  
H101



Страница/Page  
A28

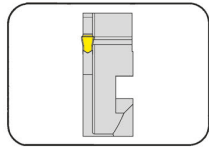


Страница/Page  
A6-A12, A14, A24-A25



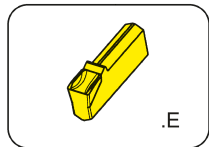
Страница/Page  
A13, A15-A16

Кассета  
Cassette  
NK100

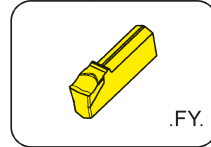


Страница/Page  
A17

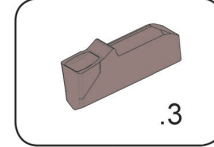
Пластина  
Insert  
S100/S101



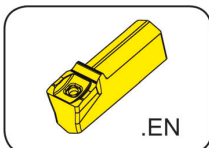
Страница/Page  
A18



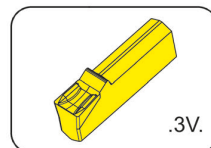
Страница/Page  
A21



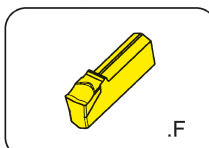
Страница/Page  
A29



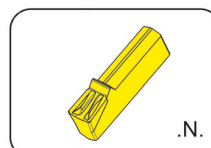
Страница/Page  
A19, A26



Страница/Page  
A22, A27



Страница/Page  
A20



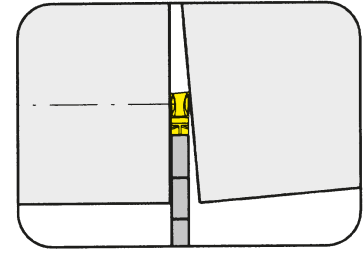
Страница/Page  
A23

### Державка

Toolholder

## H100

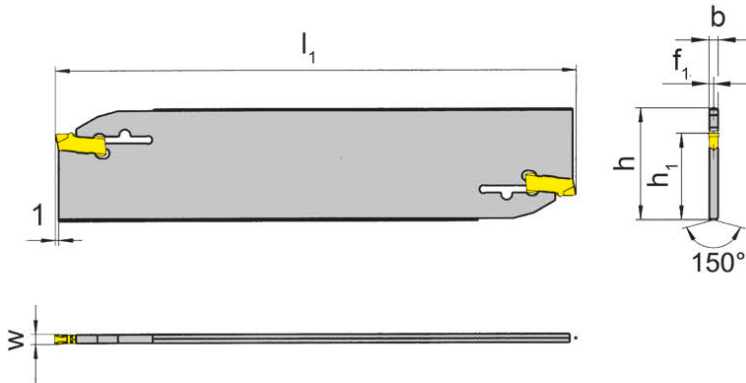
с самофиксацией  
with self clamping



Глубина канавки до  
Ширина канавки

Depth of groove up to  
Width of groove

55 mm  
2-5 mm



для пластины  
for Insert

Тип S100  
Type

Обозначение Part number	h	b	$l_1$	$h_1$	$f_1$	$t_{max}$	Размер Size
H100.2601.01	26	1,5	110	21,4	0,75	25,0	01
H100.3201.01	32	1,5	150	24,8	0,75	25,0	01
H100.2602.02	26	1,9	110	21,4	0,95	37,5	02
H100.3202.02	32	1,9	150	24,8	0,95	50,0	02
H100.2603.03	26	2,3	110	21,4	1,15	37,5	03
H100.3203.03	32	2,3	150	24,8	1,15	50,0	03
H100.2604.04	26	3,1	110	21,8	1,65	40,0	04
H100.3204.04	32	3,1	160	24,8	1,65	55,0	04
H100.3205.05	32	3,9	160	24,8	2,00	55,0	05

Другие размеры - по запросу.  
Further sizes upon request

Размер w - смотрите пластины  
w see inserts

Размеры указаны в мм.  
Dimensions in mm

**Примечание:**

Гаечный ключ P39L заказывается отдельно!

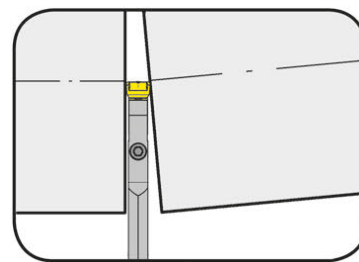
**Note:**

Wrench P39L ist not combined with blade - separate order required!

### Державка

Toolholder

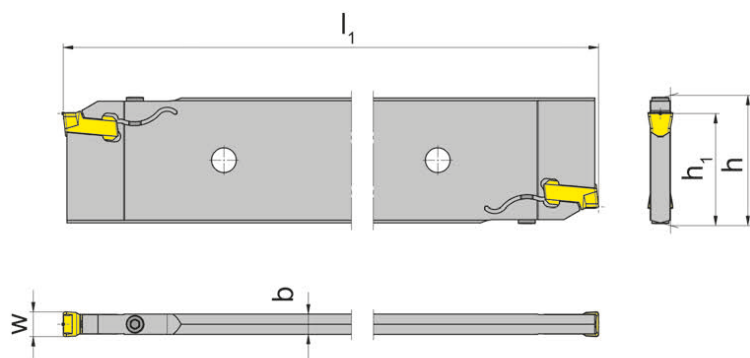
## H100



Ширина канавки	Width of groove	8-12 mm
----------------	-----------------	---------

для пластины  
for Insert

Тип S100  
Type



Обозначение Part number	h	b	$l_1$	$h_1$	Ширина канавки Width of groove
<b>H100.5208.26.08</b>	52,6	7,4	260	45	8
<b>H100.5210.26.10</b>	52,6	8,2	260	45	10
<b>H100.5212.26.12</b>	52,6	10,4	260	45	12

Другие размеры - по запросу.  
Further sizes upon request

Размеры указаны в мм.  
Dimensions in mm

Момент затяжки винтов см. Технические рекомендации.  
For torque specification of the screw, please see Technical Instructions.

### Запасные части

Spare Parts

Державка Toolholder	Зажимной винт Clamping Screw	Ключ Тип TORX PLUS® TORX PLUS® Wrench
H100...	<b>5.13 T20P</b>	<b>T20PQ</b>

# Обработка канавок и отрезка

## Grooving and Parting Off



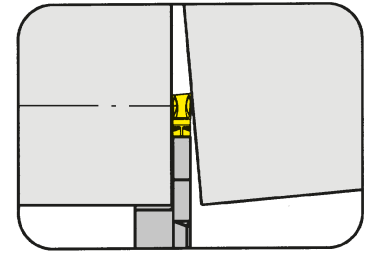
A

### Державка

#### Toolholder

## H100

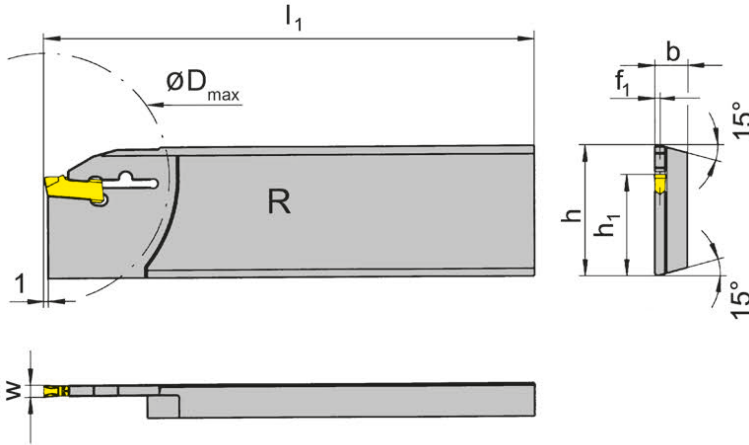
с самофиксацией  
with self clamping



Глубина канавки до  
Ширина канавки

Depth of groove up to  
Width of groove

34 mm  
2-4 mm



для пластины  
for Insert

Тип S100  
Type

R = показано правое исполнение  
R = right hand version shown

L = левое исполнение  
L = left hand version

Обозначение Part number	h	b	l <sub>1</sub>	h <sub>1</sub>	f <sub>1</sub>	t <sub>max</sub>	D <sub>max</sub>	Размер Size
R/LH100.2608.31	26	7,9	110	21,4	0,75	21	42	01
R/LH100.2608.32	26	7,9	110	21,4	0,95	25	50	02
R/LH100.2608.33	26	7,9	110	21,4	1,15	25	50	03
R/LH100.2608.34	26	7,9	110	21,4	1,55	25	50	04
R/LH100.3208.31	32	7,9	112	24,8	0,75	25	50	01
R/LH100.3208.32	32	7,9	112	24,8	0,95	34	68	02
R/LH100.3208.33	32	7,9	112	24,8	1,15	34	68	03
R/LH100.3208.34	32	7,9	112	24,8	1,55	34	68	04

Выберите R или L исполнение.  
State R or L version

Размер w - смотрите пластины  
w see inserts

Размеры указаны в мм.  
Dimensions in mm

Другие размеры - по запросу.  
Further sizes upon request

#### Примечание:

Гаечный ключ P39L заказывается отдельно!

#### Note:

Wrench P39L ist not combined with blade - separate order required!

Рекомендуются для станков Traub:  
Recommended for Traub machines type:

R/L100.2608.31-34

R/LH100.3208.31-34

TNC 30  
TNM 28  
TNS 26  
TNS 30/42  
TNA 300  
TNK 28/36  
TNL 26

TNC 42/65  
TNM 42/65  
TNS 65  
TNS 60  
TNA 400  
TNA 300

### Державка

Toolholder

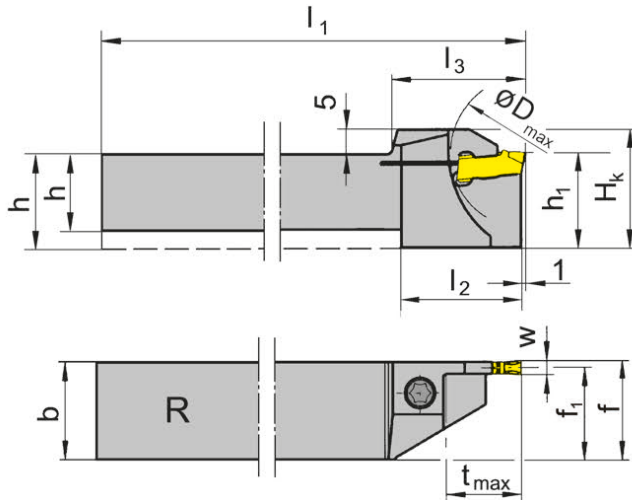
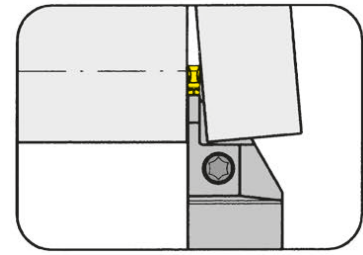
## H100

крепление винтом  
with screwed clamping

Глубина канавки до  
Ширина канавки

Depth of groove up to  
Width of groove

21 mm  
2 mm



для пластины  
for Insert

Тип S100  
Type

R = показано правое исполнение  
R = right hand version shown

L = левое исполнение  
L = left hand version

Обозначение Part number	h	b	l <sub>1</sub>	l <sub>2</sub>	l <sub>3</sub>	h <sub>1</sub>	f <sub>1</sub>	f	t <sub>max</sub>	D <sub>max</sub>	H <sub>к</sub>	Размер Size
R/LH100.1010.01	10	10	125	19	21,0	13	9,25	f <sub>1</sub> +w/2	10,5	21	18	01
R/LH100.1010.11	10	10	125	21	23,0	16	9,25	f <sub>1</sub> +w/2	13,0	42	21	01
R/LH100.1212.01	12	12	125	21	23,0	16	11,25	f <sub>1</sub> +w/2	13,0	26	21	01
R/LH100.1212.11	12	12	125	21	26,0	16	11,25	f <sub>1</sub> +w/2	16,0	42	21	01
R/LH100.1616.11	16	16	125	24	26,0	20	15,25	f <sub>1</sub> +w/2	16,0	42	25	01
R/LH100.1616.21	16	16	125	30	33,5	20	15,25	f <sub>1</sub> +w/2	21,0	42	25	01
R/LH100.2020.11	20	20	125	-	33,5	20	19,25	f <sub>1</sub> +w/2	16,0	42	25	01
R/LH100.2020.21	20	20	125	-	33,5	20	19,25	f <sub>1</sub> +w/2	21,0	42	25	01
R/LH100.2525.21	25	25	150	-	33,5	25	24,30	f <sub>1</sub> +w/2	21,0	42	30	01

Выберите R или L исполнение.  
State R or L version

Размер w - смотрите пластины  
w see inserts

Размеры указаны в мм.  
Dimensions in mm

Другие размеры - по запросу.  
Further sizes upon request

Момент затяжки винтов см. Технические рекомендации.  
For torque specification of the screw, please see Technical Instructions.

### Запасные части

Spare Parts

Державка Toolholder	Зажимной винт Clamping Screw	Ключ Тип TORX PLUS® TORX PLUS® Wrench
R/LH100...	4.15T15P	T15PQ

# Обработка канавок и отрезка

## Grooving and Parting Off



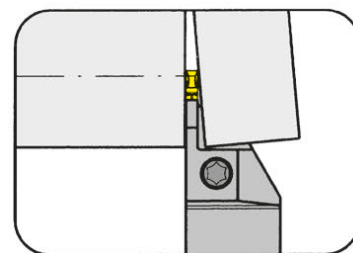
A

### Державка

Toolholder

### H100

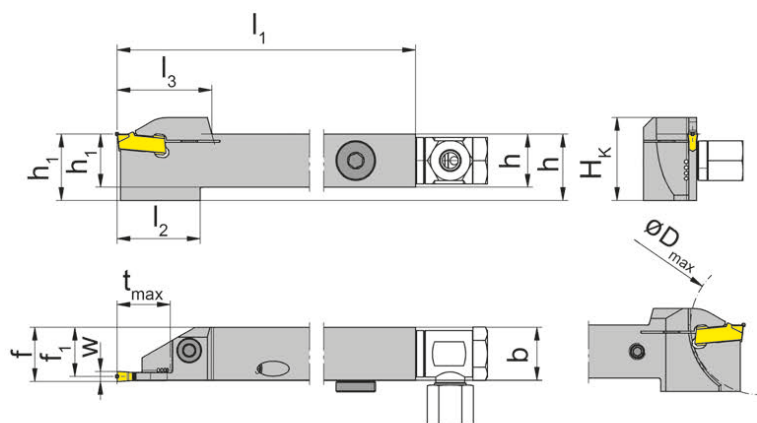
крепление винтом  
with screwed clamping



Глубина канавки до  
Ширина канавки

Depth of groove up to  
Width of groove

21 mm  
2 mm



для пластины  
for Insert

Тип S100  
Type

с внутренним подводом  
СОЖ  
with through coolant supply

R = показано правое исполнение  
R = right hand version shown

L = левое исполнение  
L = left hand version

Обозначение Part number	h	b	l <sub>1</sub>	l <sub>2</sub>	l <sub>3</sub>	h <sub>1</sub>	f <sub>1</sub>	f	t <sub>max</sub>	D <sub>max</sub>	H <sub>к</sub>	Размер Size
R/LH100.1212.01.IK	12	12	125	21	23,0	12	11,25	f <sub>1</sub> +w/2	13	26	21	01
R/LH100.1212.11.IK	12	12	125	21	26,0	12	11,25	f <sub>1</sub> +w/2	16	42	21	01
R/LH100.1616.11.IK	16	16	125	24	26,0	16	15,25	f <sub>1</sub> +w/2	16	42	25	01
R/LH100.1616.21.IK	16	16	125	30	33,5	16	15,25	f <sub>1</sub> +w/2	21	42	25	01
R/LH100.2020.11.IK	20	20	125	-	33,5	20	19,25	f <sub>1</sub> +w/2	16	42	25	01
R/LH100.2020.21.IK	20	20	125	-	33,5	20	19,25	f <sub>1</sub> +w/2	21	42	25	01
R/LH100.2525.21.IK	25	25	150	-	33,5	25	24,30	f <sub>1</sub> +w/2	21	42	30	01

Выберите R или L исполнение.  
State R or L version

Размер w - смотрите пластины  
w see inserts

Размеры указаны в мм.  
Dimensions in mm

Другие размеры - по запросу.  
Further sizes upon request

Момент затяжки винтов см. Технические рекомендации.  
For torque specification of the screw, please see Technical Instructions.

### Запасные части

Spare Parts

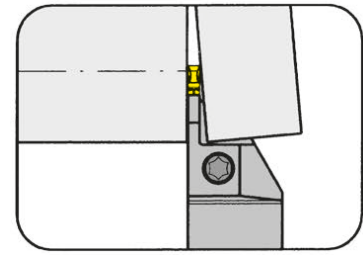
Державка Toolholder	Зажимной винт Clamping Screw	Адаптер для СОЖ Coolant supply	Ключ Тип TORX PLUS® TORX PLUS® Wrench	Уплотнительная заглушка Sealing plug
R/LH100.1212...	4.15T15P	004.00.61	T15PQ	
R/LH100...	4.15T15P	SBD 6 LR - G1/8"	T15PQ	004.00.26



### Державка

Toolholder

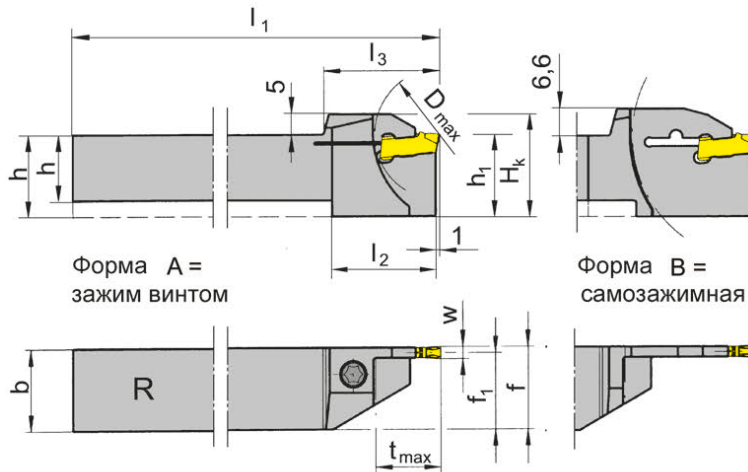
## H100



Глубина канавки до  
Ширина канавки

Depth of groove up to  
Width of groove

32,5 mm  
2,5 mm



для пластины  
for Insert

Тип S100  
Type

R = показано правое исполнение  
R = right hand version shown

L = левое исполнение  
L = left hand version

Обозначение Part number	h	b	$l_1$	$l_2$	$l_3$	$h_1$	$f_1$	f	$t_{max}$	$D_{max}$	$H_k$	Форма Form	Размер Size
R/LH100.1212.02	12	12	125	21	23,0	16	11,05	$f_1+w/2$	13,0	25	21,0	A	02
R/LH100.1616.02	16	16	125	19	21,0	20	15,05	$f_1+w/2$	10,5	42	25,0	A	02
R/LH100.1212.12	12	12	125	24	26,0	16	11,05	$f_1+w/2$	16,0	42	25,0	A	02
R/LH100.1616.12	16	16	125	24	26,0	20	15,05	$f_1+w/2$	16,0	42	25,0	A	02
R/LH100.2020.12	20	20	125	-	26,0	20	19,05	$f_1+w/2$	16,0	42	25,0	A	02
R/LH100.1616.22	16	16	125	30	33,5	20	15,05	$f_1+w/2$	21,0	42	25,0	A	02
R/LH100.2020.22	20	20	125	-	33,5	20	19,05	$f_1+w/2$	21,0	42	25,0	A	02
R/LH100.2525.22	25	25	150	-	33,5	25	24,05	$f_1+w/2$	21,0	42	30,0	A	02
R/LH100.2020.32	20	20	125	35	38,5	25	19,05	$f_1+w/2$	32,5	65	31,6	B	02

Выберите R или L исполнение.  
State R or L version

Размер w - смотрите пластины  
w see inserts

Размеры указаны в мм.  
Dimensions in mm

Другие размеры - по запросу.  
Further sizes upon request

#### Примечание для заказа:

Ключ P39L не входит в комплект поставки державки R/LH100.2020.32. Поставляется по отдельному заказу!

#### Ordering note:

Wrench P39L ist not combined with blade R/LH100.2020.32 - separate order required!

Момент затяжки винтов см. Технические рекомендации.

For torque specification of the screw, please see Technical Instructions.

### Запасные части

Spare Parts

Державка Toolholder	Зажимной винт Clamping Screw	Ключ Тип TORX PLUS® TORX PLUS® Wrench	Ключ Wrench
R/LH100...	4.15T15P	T15PQ	-
R/LH100.2020.32	-	-	P39L

# Обработка канавок и отрезка

## Grooving and Parting Off

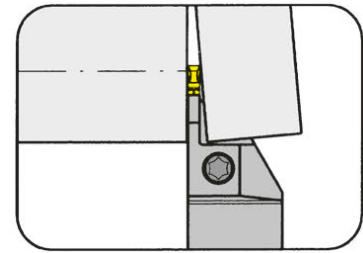


A

### Державка

Toolholder

## H100



Глубина канавки до  
Ширина канавки

Depth of groove up to  
Width of groove

21 mm  
2,5 mm

для пластины  
for Insert

Тип S100  
Type



с внутренним подводом  
СОЖ  
with through coolant supply

R = показано правое исполнение  
R = right hand version shown

L = левое исполнение  
L = left hand version

Обозначение Part number	h	b	l <sub>1</sub>	l <sub>2</sub>	l <sub>3</sub>	h <sub>1</sub>	f <sub>1</sub>	f	t <sub>max</sub>	D <sub>max</sub>	H <sub>к</sub>	Форма Form	Размер Size
R/LH100.1212.02.IK	12	12	125	21	23,0	16	11,05	f <sub>1</sub> +w/2	13,0	25	21	A	02
R/LH100.1616.02.IK	16	16	125	19	21,0	20	15,05	f <sub>1</sub> +w/2	10,5	42	25	A	02
R/LH100.1212.12.IK	12	12	125	24	26,0	16	11,05	f <sub>1</sub> +w/2	16,0	42	25	A	02
R/LH100.1616.12.IK	16	16	125	24	28,5	20	15,05	f <sub>1</sub> +w/2	16,0	42	25	A	02
R/LH100.2020.12.IK	20	20	125	-	26,0	20	19,05	f <sub>1</sub> +w/2	16,0	42	25	A	02
R/LH100.1616.22.IK	16	16	125	30	33,5	20	15,05	f <sub>1</sub> +w/2	21,0	42	25	A	02
R/LH100.2020.22.IK	20	20	125	-	33,5	20	19,05	f <sub>1</sub> +w/2	21,0	42	25	A	02
R/LH100.2525.22.IK	25	25	150	-	33,5	25	24,05	f <sub>1</sub> +w/2	21,0	42	30	A	02

Выберите R или L исполнение.  
State R or L version

Размер w - смотрите пластины  
w see inserts

Размеры указаны в мм.  
Dimensions in mm

Другие размеры - по запросу.  
Further sizes upon request

Момент затяжки винтов см. Технические рекомендации.  
For torque specification of the screw, please see Technical Instructions.

### Запасные части

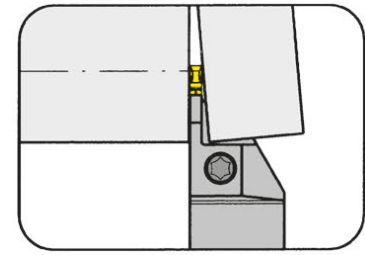
Spare Parts

Державка Toolholder	Зажимной винт Clamping Screw	Адаптер для СОЖ Coolant supply	Ключ Тип TORX PLUS® TORX PLUS® Wrench	Уплотнительная заглушка Sealing plug
R/LH100.1212.02.IK/...12.IK	4.15T15P	004.00.61	T15PQ	-
R/LH100.1616.02.IK	4.15T15P	004.00.61	T15PQ	004.00.26
R/LH100...	4.15T15P	004.00.16	T15PQ	004.00.26
R/LH100.2020.22.IK	5.17T20P	004.00.16	T20PQ	004.00.26
R/LH100.2525.22.IK	4.15T15P	004.00.16	T15PQ	004.00.26

### Державка

#### Toolholder

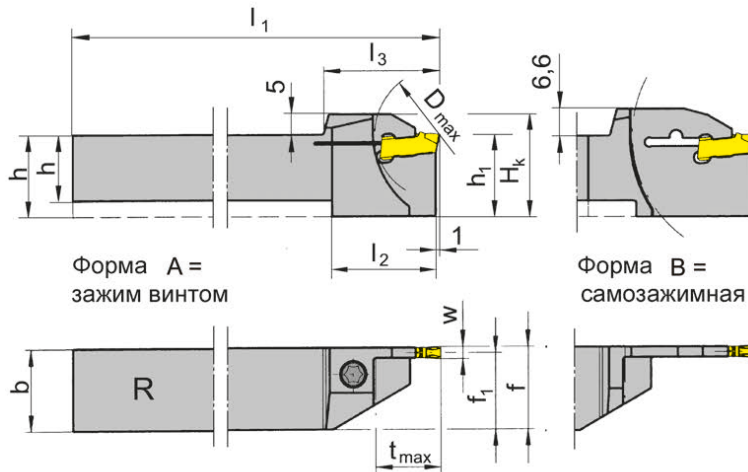
## H100



Глубина канавки до  
Ширина канавки

Depth of groove up to  
Width of groove

32,5 mm  
3 mm



для пластины  
for Insert

Тип S100  
Type

R = показано правое исполнение  
R = right hand version shown

L = левое исполнение  
L = left hand version

Обозначение Part number	h	b	$l_1$	$l_2$	$l_3$	$h_1$	$f_1$	f	$t_{max}$	$D_{max}$	$H_k$	Форма Form	Размер Size
R/LH100.1212.03	12	12	125	21,0	23,0	16	10,85	$f_1+w/2$	13,0	26	25,0	A	03
R/LH100.1616.03	16	16	125	19,5	23,0	20	14,85	$f_1+w/2$	10,5	42	25,0	A	03
R/LH100.1616.13	16	16	125	25,0	28,5	20	14,85	$f_1+w/2$	16,0	42	25,0	A	03
R/LH100.2020.13	20	20	125	-	28,5	20	18,85	$f_1+w/2$	16,0	42	25,0	A	03
R/LH100.2525.13	25	25	150	-	28,5	25	23,85	$f_1+w/2$	16,0	42	30,0	A	03
R/LH100.1616.23	16	16	125	30,0	33,5	20	14,85	$f_1+w/2$	21,0	42	25,0	A	03
R/LH100.2020.23	20	20	125	-	33,5	20	18,85	$f_1+w/2$	21,0	42	25,0	A	03
R/LH100.2525.23	25	25	150	-	33,5	25	23,85	$f_1+w/2$	21,0	42	30,0	A	03
R/LH100.2020.33	20	20	125	35,0	38,5	25	18,85	$f_1+w/2$	32,5	65	31,6	B	03
R/LH100.2525.33	25	25	150	-	38,5	25	23,85	$f_1+w/2$	32,5	65	31,6	B	03

Выберите R или L исполнение.  
State R or L version

Размер w - смотрите пластины  
w see inserts

Размеры указаны в мм.  
Dimensions in mm

Другие размеры - по запросу.  
Further sizes upon request

#### Примечание для заказа:

Ключ P39L не входит в комплект поставки державки R/LH100...33. Поставляется по отдельному заказу!

#### Ordering note:

Wrench P39L ist not combined with blade R/LH100...33 - separate order required!

Момент затяжки винтов см. Технические рекомендации.

For torque specification of the screw, please see Technical Instructions.

### Запасные части

#### Spare Parts

Державка Toolholder	Зажимной винт Clamping Screw	Ключ Тип TORX PLUS® TORX PLUS® Wrench	Ключ Wrench
R/LH100...	4.15T15P	T15PQ	-
R/LH100.2020.33	-	-	P39L

# Обработка канавок и отрезка

## Grooving and Parting Off

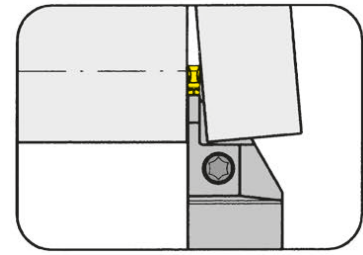


A

### Державка

Toolholder

## H100



Глубина канавки до  
Ширина канавки

Depth of groove up to  
Width of groove

32,5 mm  
3 mm

для пластины  
for Insert

Тип S100  
Type



R = показано правое исполнение  
R = right hand version shown

L = левое исполнение  
L = left hand version

с внутренним подводом  
СОЖ  
with through coolant supply

Обозначение Part number	h	b	l <sub>1</sub>	l <sub>2</sub>	l <sub>3</sub>	h <sub>1</sub>	f <sub>1</sub>	f	t <sub>max</sub>	D <sub>max</sub>	H <sub>k</sub>	Форма Form	Размер Size
R/LH100.1212.03.IK	12	12	125	21,0	23,0	16	10,85	f <sub>1</sub> +w/2	13,0	26	25,0	A	03
R/LH100.1616.03.IK	16	16	125	19,5	23,0	20	14,85	f <sub>1</sub> +w/2	10,5	42	25,0	A	03
R/LH100.1616.13.IK	16	16	125	25,0	28,5	20	14,85	f <sub>1</sub> +w/2	16,0	42	25,0	A	03
R/LH100.2020.13.IK	20	20	125	-	28,5	20	18,85	f <sub>1</sub> +w/2	16,0	42	25,0	A	03
R/LH100.2525.13.IK	25	25	150	-	28,5	25	23,85	f <sub>1</sub> +w/2	16,0	42	30,0	A	03
R/LH100.1616.23.IK	16	16	125	30,0	33,5	20	14,85	f <sub>1</sub> +w/2	21,0	42	25,0	A	03
R/LH100.2020.23.IK	20	20	125	-	33,5	20	18,85	f <sub>1</sub> +w/2	21,0	42	25,0	A	03
R/LH100.2525.23.IK	25	25	150	-	33,5	25	23,85	f <sub>1</sub> +w/2	21,0	42	30,0	A	03
R/LH100.2020.33.IK	20	20	125	35,0	38,5	25	18,85	f <sub>1</sub> +w/2	32,5	65	31,6	B	03
R/LH100.2525.33.IK	25	25	150	-	38,5	25	23,85	f <sub>1</sub> +w/2	32,5	65	31,6	B	03

Выберите R или L исполнение.  
State R or L version

Размер w - смотрите пластины  
w see inserts

Размеры указаны в мм.  
Dimensions in mm

Другие размеры - по запросу.  
Further sizes upon request

#### Примечание:

Гаечный ключ P39L заказывается отдельно!

#### Note:

Wrench P39L ist not combined with blade - separate order required!

Момент затяжки винтов см. Технические рекомендации.

For torque specification of the screw, please see Technical Instructions.

### Запасные части

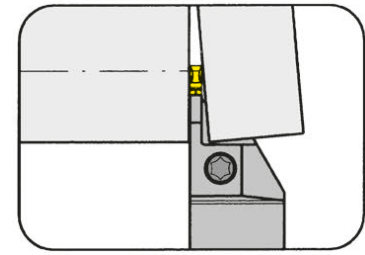
Spare Parts

Державка Toolholder	Зажимной винт Clamping Screw	Адаптер для СОЖ Coolant supply	Ключ Тип TORX PLUS® TORX PLUS® Wrench	Уплотнительная заглушка Sealing plug	Ключ Wrench
R/LH100.1212.../..2525.23...	5.17T20P	004.00.61	T20PQ	-	-
R/LH100...	5.17T20P	004.00.16	T20PQ	004.00.26	-
R/LH100...33.IK	-	004.00.16	-	004.00.26	P39L

### Державка

Toolholder

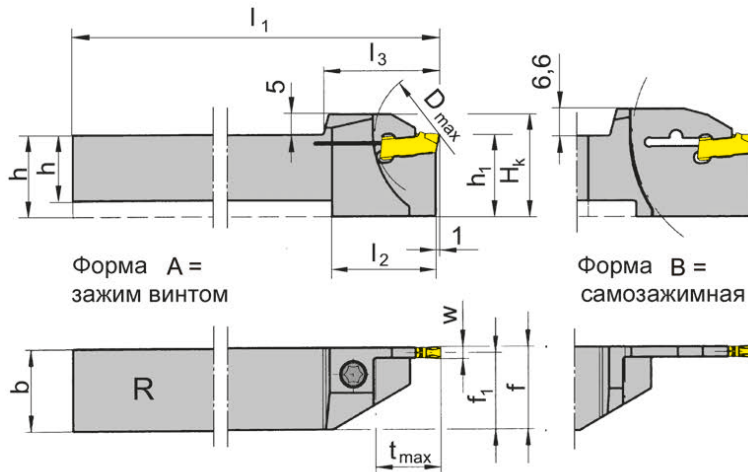
## H100



Глубина канавки до  
Ширина канавки

Depth of groove up to  
Width of groove

40,5 mm  
4 mm



для пластины  
for Insert

Тип S100  
Type

R = показано правое исполнение  
R = right hand version shown

L = левое исполнение  
L = left hand version

Обозначение Part number	h	b	$l_1$	$l_2$	$l_3$	$h_1$	$f_1$	f	$t_{max}$	$D_{max}$	$H_k$	Форма Form	Размер Size
R/LH100.1616.04	16	16	125	19,5	23,0	20	14,45	$f_1+w/2$	10,5	42	25,0	A	04
R/LH100.1616.14	16	16	125	25,0	28,5	20	14,45	$f_1+w/2$	16,0	42	25,0	A	04
R/LH100.2020.14	20	20	125	-	28,5	20	18,45	$f_1+w/2$	16,0	42	25,0	A	04
R/LH100.2525.14	25	25	150	-	28,5	25	23,45	$f_1+w/2$	16,0	42	30,0	A	04
R/LH100.1616.24	16	16	125	30,0	33,5	20	14,45	$f_1+w/2$	21,0	42	25,0	A	04
R/LH100.2020.34	20	20	125	35,0	38,5	25	18,45	$f_1+w/2$	32,5	65	31,6	B	04
R/LH100.2525.34	25	25	150	40,0	46,5	32	23,45	$f_1+w/2$	40,5	81	31,6	B	04

Выберите R или L исполнение.  
State R or L version

Размер w - смотрите пластины  
w see inserts

Размеры указаны в мм.  
Dimensions in mm

Другие размеры - по запросу.  
Further sizes upon request

#### Примечание для заказа:

Ключ P39L не входит в комплект поставки державки R/LH100...34. Поставляется по отдельному заказу!

#### Ordering note:

Wrench P39L ist not combined with blade R/LH100...34 - separate order required!

Момент затяжки винтов см. Технические рекомендации.

For torque specification of the screw, please see Technical Instructions.

### Запасные части

Spare Parts

Державка Toolholder	Зажимной винт Clamping Screw	Ключ Тип TORX PLUS® TORX PLUS® Wrench	Ключ Wrench
R/LH100...	4.15T15P	T15PQ	-
R/LH100.2020.34	-	-	P39L

# Обработка канавок и отрезка

## Grooving and Parting Off



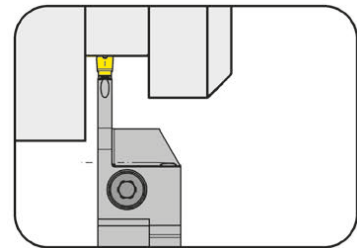
A

### Державка

Toolholder

### H100

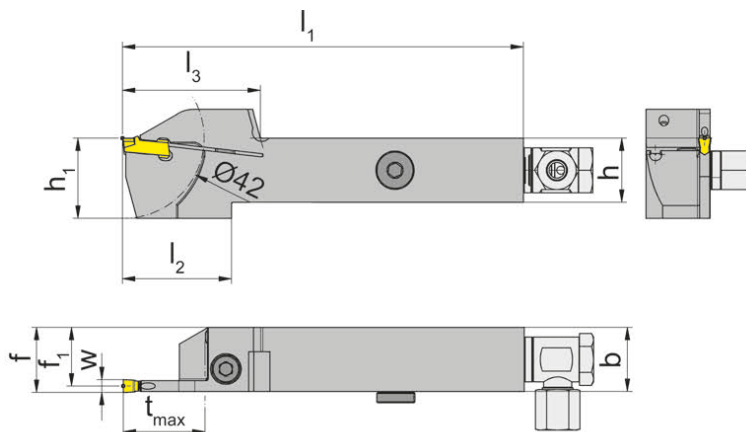
крепление винтом  
with screwed clamping



Глубина канавки до  
Ширина канавки

Depth of groove up to  
Width of groove

21,5 mm  
3-4 mm



для пластины  
for Insert

Тип S100  
Type

с внутренним подводом  
СОЖ  
with through coolant supply

R = показано правое исполнение  
R = right hand version shown

L = левое исполнение  
L = left hand version

Обозначение Part number	h	b	l <sub>1</sub>	l <sub>2</sub>	l <sub>3</sub>	h <sub>1</sub>	f <sub>1</sub>	f	t <sub>max</sub>	Размер Size
R/LH100.1616.0.23.IK	16	20	125	35	39	25	14,65	f <sub>1</sub> +w/2	21,5	03
R/LH100.1616.0.24.IK	16	20	125	35	39	25	14,30	f <sub>1</sub> +w/2	21,5	04
R/LH100.2020.0.23.IK	20	20	125	33	39	25	18,65	f <sub>1</sub> +w/2	21,5	03
R/LH100.2020.0.24.IK	20	20	125	33	39	25	18,30	f <sub>1</sub> +w/2	21,5	04
R/LH100.2525.0.23.IK	25	25	150	33	39	30	23,65	f <sub>1</sub> +w/2	21,5	03
R/LH100.2525.0.24.IK	25	25	150	33	39	30	23,30	f <sub>1</sub> +w/2	21,5	04

Выберите R или L исполнение.  
State R or L version

Размер w - смотрите пластины  
w see inserts

Размеры указаны в мм.  
Dimensions in mm

Другие размеры - по запросу.  
Further sizes upon request

Момент затяжки винтов см. Технические рекомендации.  
For torque specification of the screw, please see Technical Instructions.

### Запасные части

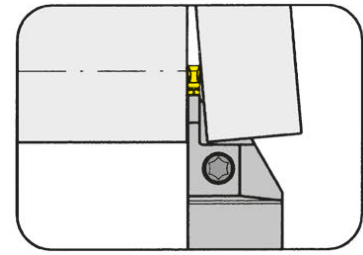
Spare Parts

Державка Toolholder	Уплотнительная заглушка Sealing plug	Адаптер для СОЖ Coolant supply	Зажимной винт Clamping Screw	Ключ Тип TORX PLUS® TORX PLUS® Wrench
R/LH100...	004.00.26	SBD 6 LR - G1/8"	6.23T25P	T25PQ

### Державка

Toolholder

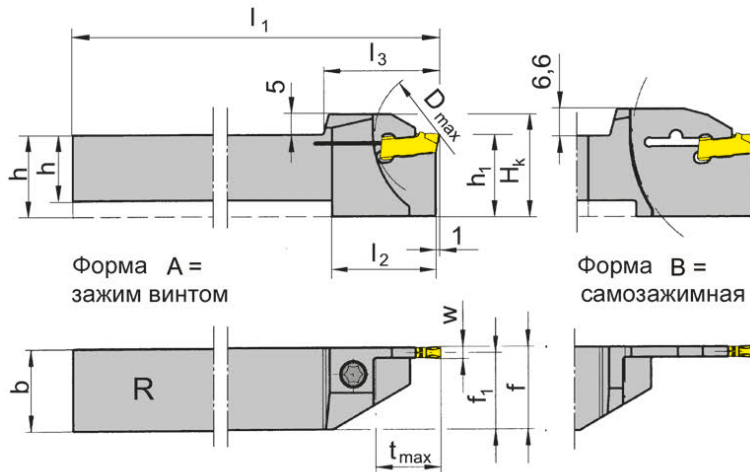
## H100



Глубина канавки до  
Ширина канавки

Depth of groove up to  
Width of groove

40,5 mm  
5 mm



для пластины  
for Insert

Тип S100  
Type

R = показано правое исполнение  
R = right hand version shown

L = левое исполнение  
L = left hand version

Обозначение Part number	h	b	$l_1$	$l_2$	$l_3$	$h_1$	$f_1$	f	$t_{max}$	$D_{max}$	$H_k$	Форма Form	Размер Size
<b>R/LH100.2020.15</b>	20	20	125	-	28,5	20	18,05	$f_1 + w/2$	16,0	42	25,0	A	05
<b>R/LH100.2525.15</b>	25	25	150	-	28,5	25	23,05	$f_1 + w/2$	16,0	42	30,0	A	05
<b>R/LH100.2020.35</b>	20	20	125	35	38,5	25	18,05	$f_1 + w/2$	32,5	65	31,6	B	05
<b>R/LH100.2525.35</b>	25	25	150	40	46,5	32	23,05	$f_1 + w/2$	40,5	81	38,6	B	05

Выберите R или L исполнение.  
State R or L version

Размер w - смотрите пластины  
w see inserts

Размеры указаны в мм.  
Dimensions in mm

Другие размеры - по запросу.  
Further sizes upon request

#### Примечание для заказа:

Гаечный ключ P39L заказывается отдельно!

#### Ordering note:

Wrench **P39L** ist not combined with blade - separate order required!

Момент затяжки винтов см. Технические рекомендации.

For torque specification of the screw, please see Technical Instructions.

### Запасные части

Spare Parts

Державка Toolholder	Зажимной винт Clamping Screw	Ключ Тип TORX PLUS® TORX PLUS® Wrench	Ключ Wrench
R/LH100...	<b>4.15T15P</b>	<b>T15PQ</b>	-
R/LH100.2020.35	-	-	<b>P39L</b>

# Обработка канавок и отрезка

## Grooving and Parting Off

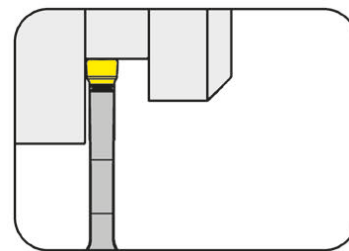


A

### Державка

Toolholder

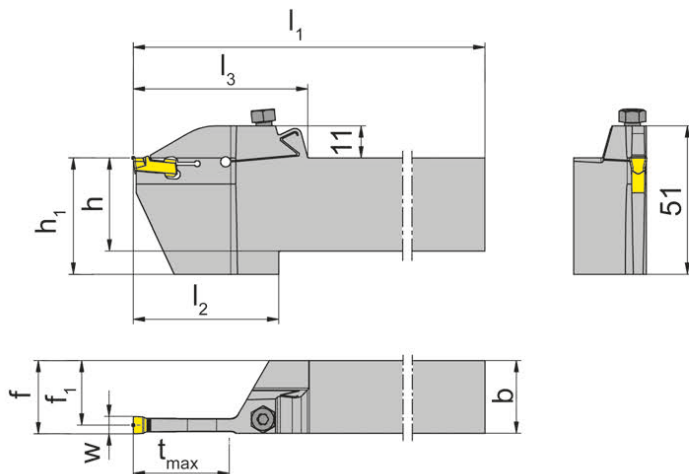
## H100



Глубина канавки до  
Ширина канавки

Depth of groove up to  
Width of groove

41 mm  
4-12 mm



для пластины  
for Insert

Тип S100  
Type

R = показано правое исполнение  
R = right hand version shown

L = левое исполнение  
L = left hand version

Обозначение Part number	h	b	l <sub>1</sub>	l <sub>2</sub>	l <sub>3</sub>	h <sub>1</sub>	f <sub>1</sub>	f	t <sub>max</sub>	Размер Size
R/LH100.2020.3.04	20	20	150	50	60	32	18,2	f <sub>1</sub> +w/2	33	04
R/LH100.2020.3.05	20	20	150	50	60	32	17,7	f <sub>1</sub> +w/2	33	05
R/LH100.2525.3.05	25	25	150	50	60	32	22,7	f <sub>1</sub> +w/2	33	05
R/LH100.2525.3.06	25	25	150	50	60	40	22,2	f <sub>1</sub> +w/2	33	06
R/LH100.3225.3.06	32	25	170	50	60	40	22,2	f <sub>1</sub> +w/2	33	06
R/LH100.3225.3.08	32	25	170	50	60	40	21,2	f <sub>1</sub> +w/2	33	08
R/LH100.3225.3.8	32	25	170	50	60	40	21,2	f <sub>1</sub> +w/2	35	08
R/LH100.3225.4.08	32	25	170	55	65	40	21,2	f <sub>1</sub> +w/2	41	08
R/LH100.3225.4.10	32	25	170	55	65	40	20,3	f <sub>1</sub> +w/2	41	10
R/LH100.3225.4.12	32	25	170	55	65	40	19,3	f <sub>1</sub> +w/2	41	12

Выберите R или L исполнение.  
State R or L version

Размер w - смотрите пластины  
w see inserts

Размеры указаны в мм.  
Dimensions in mm

Другие размеры - по запросу.  
Further sizes upon request

Момент затяжки винтов см. Технические рекомендации.  
For torque specification of the screw, please see Technical Instructions.

### Запасные части

Spare Parts

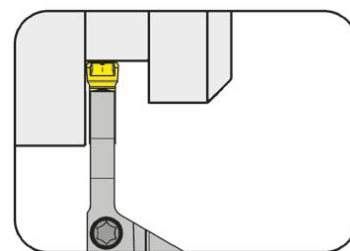
Державка Toolholder	Зажимной винт Clamping Screw	Ключ Тип TORX PLUS® TORX PLUS® Wrench
R/LH100...	030.6075.T20P	T20PQ



### Державка

Toolholder

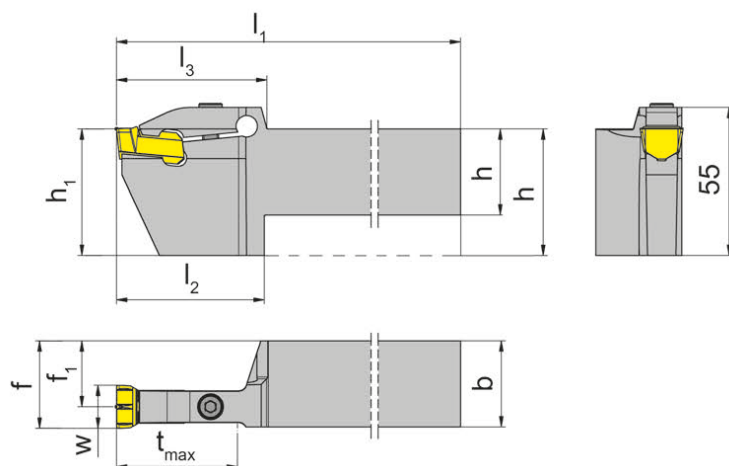
## H100



Глубина канавки до  
Ширина канавки

Depth of groove up to  
Width of groove

45 mm  
16 mm



для пластины  
for Insert

Тип S100  
Type

R = показано правое исполнение  
R = right hand version shown

L = левое исполнение  
L = left hand version

Обозначение Part number	h	b	l <sub>1</sub>	l <sub>2</sub>	h <sub>1</sub>	f <sub>1</sub>	f	t <sub>max</sub>	l <sub>3</sub>	Размер Size
<b>R/LH100.3232.5.16</b>	32	32	170	55	47	24,5	f <sub>1</sub> +w/2	45	56	16

Выберите R или L исполнение.  
State R or L version

Размер w - смотрите пластины  
w see inserts

Размеры указаны в мм.  
Dimensions in mm

Другие размеры - по запросу.  
Further sizes upon request

Момент затяжки винтов см. Технические рекомендации.  
For torque specification of the screw, please see Technical Instructions.

### Запасные части

Spare Parts

Державка Toolholder	Зажимной винт Clamping Screw	Ключ Тип TORX PLUS® TORX PLUS® Wrench
R/LH100.3232.5.16	<b>030.0625.T25P</b>	<b>T25PQ</b>

# Обработка канавок и отрезка (наружная)

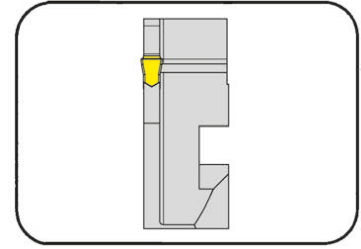
## Grooving and Parting off (external)



A

### Кассета Cassette

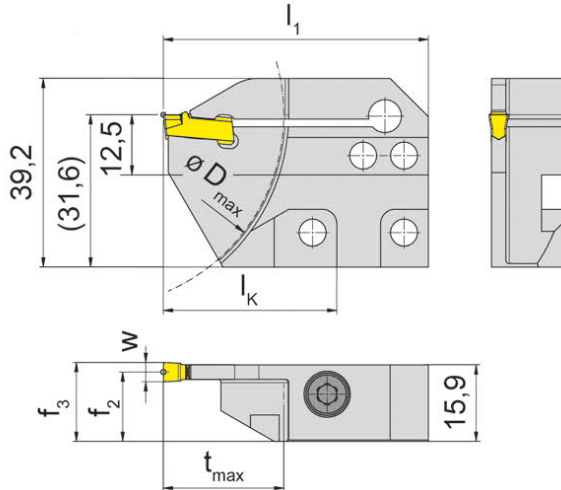
## NK100



Глубина канавки до  
Ширина канавки

Depth of groove up to  
Width of groove

25 mm  
2-4 mm



для пластины  
for Insert

Тип S100  
Type

L = показано левое исполнение  
L = left hand version shown

Обозначение Part number	$t_{max}$	$f_2$	$f_3$	w	$D_{max}$	$L_1$	$L_k$
R/LNK100.3215.21	25	15,4	$f_2+w/2$	2	80	55	36
R/LNK100.3215.23	25	14,9	$f_2+w/2$	3	80	55	36
R/LNK100.3215.24	25	14,4	$f_2+w/2$	4	80	55	36

Для базовой державки R...K1 и L...K2  
For basic toolholder R...K1 and L...K2

Размеры указаны в мм.  
Dimensions in mm

#### Примечание для заказа:

Крепёжный винт поставляется вместе с базовой державкой.

#### Ordering note:

The fastening screw is combined with the basic toolholder - no separate order required.

Момент затяжки винтов см. Технические рекомендации.

For torque specification of the screw, please see Technical Instructions.

### Запасные части Spare Parts

Кассета Cassette	Зажимной винт Clamping Screw	Ключ Тип TORX PLUS® TORX PLUS® Wrench
R/LNK100...	6.23T25P	T25PQ

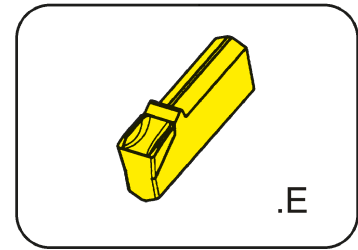
### Пластина

#### Insert

## S100

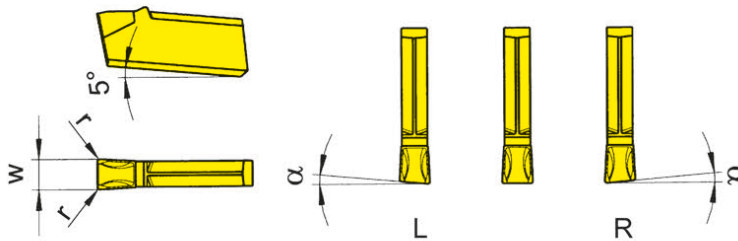
со стружколомом  
with chip former

Ширина канавки      Width of groove      2-5 mm



для державки  
for Toolholder

Тип      H100  
Type



R = правое исполнение  
R = right hand version

L = левое исполнение.  
L = left hand version

Обозначение Part number	w	r	α	Размер Size	ALX2	ALX3	AS63	AS66	TC92	TC93	TF42	TF43	TF45	TF46	T122
<b>S100.0200.E2</b>	2,0	0,2	0°	01		▲			Δ	Δ		▲	▲	▲	▲
<b>R/LS100.0520.E2</b>	2,0	0,2	5°	01					Δ/Δ	Δ/Δ		▲/Δ	▲/Δ	Δ/Δ	Δ/Δ
<b>S100.0250.E2</b>	2,5	0,2	0°	02					Δ	Δ		▲	▲	▲	▲
<b>R/LS100.0525.E2</b>	2,5	0,2	5°	02					Δ/Δ	▲/Δ		▲/Δ	▲/Δ	Δ/Δ	Δ/Δ
<b>S100.0300.E2</b>	3,0	0,2	0°	03	▲	▲	▲	▲	▲	▲	▲	▲	▲	▲	▲
<b>R/LS100.0530.E2</b>	3,0	0,2	5°	03		▲/▲			Δ/▲	Δ/Δ	▲/Δ	▲/▲	▲/▲	▲/▲	▲/Δ
<b>S100.0400.E3</b>	4,0	0,3	0°	04		▲			Δ	▲		▲	▲	▲	▲
<b>R/LS100.0540.E2</b>	4,0	0,2	5°	04		Δ/Δ			Δ/Δ	Δ/Δ		▲/▲	▲/▲	Δ/Δ	Δ/Δ
<b>S100.0500.E3</b>	5,0	0,3	0°	05				Δ	Δ	▲		▲	▲	▲	Δ
▲ со Склада / on stock    Δ 4 Недели / 4 weeks    x По запросу / upon request					P	•	•	•	•	•	•	•	•	•	•
● Основное применение / recommended					M	-	-	o	-	-	-	-	•	o	-
o Альтернативное применение / alternative recommendation					K	-	-	•	-	-	-	-	•	•	-
- непригодный / not suitable					N	-	-	-	-	-	-	-	•	•	-
■ твёрдый сплав без покрытия / uncoated grades					S	-	-	o	-	-	-	-	•	o	-
■ твёрдый сплав с покрытием / coated grades					H	-	-	-	-	-	-	-	-	-	-
■ с напайкой/Cermet / brazed/Cermet															

Размеры указаны в мм.  
Dimensions in mm

Выберите R или L исполнение.  
State R or L version

Марки твёрдого сплава  
Carbide grades

# Обработка канавок и отрезка

## Grooving and Parting Off

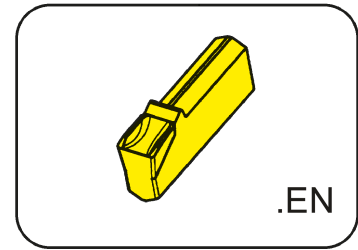


A

**Пластина**  
Insert

**S100**

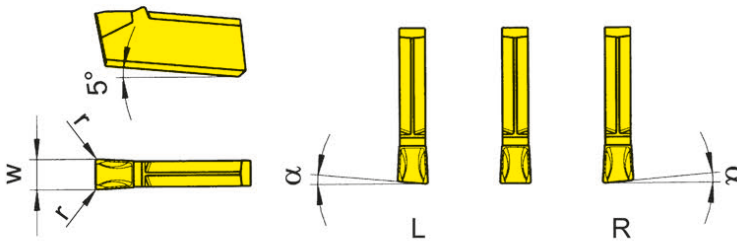
со стружколомом  
with chip former



Ширина канавки	Width of groove	2-16 mm
----------------	-----------------	---------

для державки  
for Toolholder

Тип H100  
Type



R = правое исполнение  
R = right hand version

L = левое исполнение.  
L = left hand version

Обозначение Part number	w	r	α	Размер Size	Марки твёрдого сплава Carbide grades							
					ALX3	ALX5	AS62	AS63	AS66	AS6G	TF45	TH35
S100.0200.EN2	2,0	0,2	0°	01	▲	Δ				▲		Δ
S100.0220.EN2	2,2	0,2	0°	01	▲					▲		
S100.0250.EN2	2,5	0,2	0°	02	▲					▲		
S100.0300.EN2	3,0	0,2	0°	03	▲	Δ		▲	▲	▲	Δ	
RS100.0530.EN2	3,0	0,2	5°	03			▲		▲			
S100.0400.EN3	4,0	0,3	0°	04	▲			▲		▲		
R/LS100.0540.EN2	4,0	0,2	5°	04	▲/▲							
S100.0500.EN3	5,0	0,3	0°	05	▲							
S100.0600.EN6	6,0	0,8	0°	06						▲		
S100.0800.EN8	8,0	0,8	0°	08					▲	▲		
LS100.0480.EN8	8,0	0,8	4°	08					▲			
S100.1000.EN8	10,0	0,8	0°	10						▲		
S100.1200.EN8	12,0	0,8	0°	12						▲		
S100.1600.EN8	16,0	0,8	0°	16						▲		
▲ со Склада / on stock Δ 4 Недели / 4 weeks x По запросу / upon request					P	•	•	•	•	•	•	•
● Основное применение / recommended					M	-	•	-	-	o	•	•
o Альтернативное применение / alternative recommendation					K	-	•	-	-	•	•	•
- непригодный / not suitable					N	-	•	-	-	•	•	•
■ твёрдый сплав без покрытия / uncoated grades					S	-	•	-	-	o	•	•
■ твёрдый сплав с покрытием / coated grades					H	-	-	-	-	-	-	-
■ с напайкой/Cermet / brazed/Cermet												

Размеры указаны в мм.  
Dimensions in mm

Выберите R или L исполнение.  
State R or L version

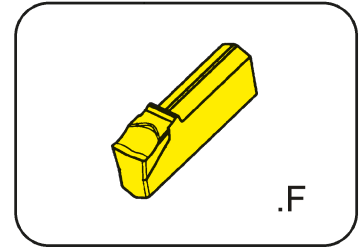
Марки твёрдого сплава  
Carbide grades

### Пластина

Insert

## S100

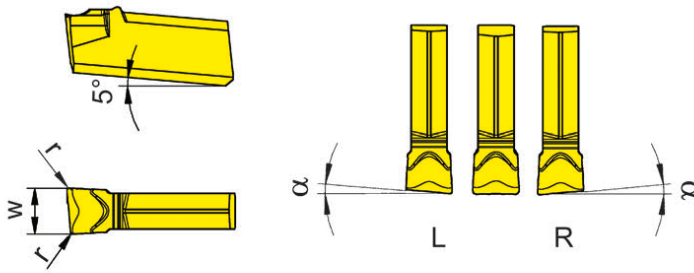
со стружколомом  
with chip forming



Ширина канавки	Width of groove	2-5 mm
----------------	-----------------	--------

для державки  
for Toolholder

Тип H100  
Type



R = показано правое исполнение  
R = right hand version shown

L = левое исполнение  
L = left hand version

Обозначение Part number	w	r	α	Размер Size	Марки твёрдого сплава Carbide grades						
					TC92	TC93	TF42	TF43	TF45	TF46	T122
<b>S100.0200.F2</b>	2,0	0,2	0°	01	▲	Δ		▲	▲	▲	▲
<b>R/LS100.0520.F2</b>	2,0	0,2	5°	01	Δ/Δ	Δ/Δ		Δ/Δ	▲/▲	▲/Δ	Δ/Δ
<b>S100.0250.F2</b>	2,5	0,2	0°	02	Δ	Δ		Δ	▲	Δ	▲
<b>R/LS100.0525.F2</b>	2,5	0,2	5°	02	Δ/Δ	Δ/Δ		Δ/Δ	▲/▲	Δ/Δ	Δ/Δ
<b>S100.0300.F2</b>	3,0	0,2	0°	03	Δ	▲	Δ	▲	▲	▲	▲
<b>R/LS100.0530.F2</b>	3,0	0,2	5°	03	Δ/Δ	Δ/Δ		▲/Δ	▲/▲	▲/▲	Δ/▲
<b>S100.0400.F3</b>	4,0	0,3	0°	04	Δ	▲		▲	▲	▲	▲
<b>R/LS100.0540.F2</b>	4,0	0,2	5°	04	Δ/Δ	Δ/Δ		Δ/Δ	▲/▲	Δ/Δ	Δ/Δ
<b>S100.0500.F3</b>	5,0	0,3	0°	05	Δ	Δ		Δ	▲	Δ	▲
▲ со Склада / on stock Δ 4 Недели / 4 weeks x По запросу / upon request					P	•	•	•	•	•	•
● Основное применение / recommended					M	-	-	-	-	•	○
○ Альтернативное применение / alternative recommendation					K	-	-	-	-	•	•
- непригодный / not suitable					N	-	-	-	-	•	•
■ твёрдый сплав без покрытия / uncoated grades					S	-	-	-	-	•	○
■ твёрдый сплав с покрытием / coated grades					H	-	-	-	-	-	-
■ с напайкой/Cermet / brazed/Cermet											

Размеры указаны в мм.  
Dimensions in mm

Выберите R или L исполнение.  
State R or L version

Марки твёрдого сплава  
Carbide grades

# Обработка канавок и отрезка

## Grooving and Parting Off

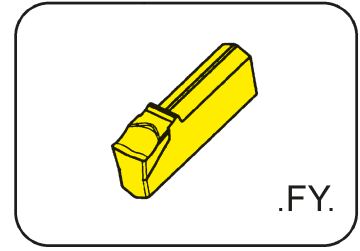


### Пластина

Insert

## S100

со стружколомом  
with chip forming

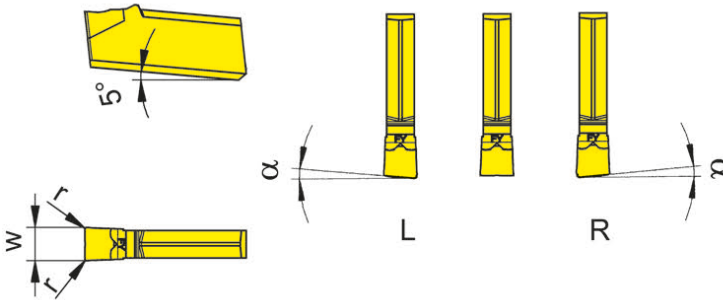


Ширина канавки	Width of groove	2-4 mm
----------------	-----------------	--------

прецизионно спеченная  
precision sintered

для державки  
for Toolholder

Тип H100  
Type



R = правое исполнение  
R = right hand version

L = левое исполнение.  
L = left hand version

Обозначение Part number	w	r	α	Размер Size	Марки твёрдого сплава				
					AS45	HP65	IG35	PH35	TI25
S100.0200.FY2	2,0	0,2	0°	01	▲	▲	▲	▲	▲
R/LS100.1520.FY0	2,0	-	15°	01	▲/▲		▲/▲		
S100.0220.FY2	2,2	0,2	0°	01			▲		▲
S100.0250.FY2	2,5	0,2	0°	02	▲	▲	▲		▲
S100.0300.FY2	3,0	0,2	0°	03	▲	▲	▲	▲	▲
R/LS100.1530.FY0	3,0	-	15°	03	▲/▲		▲/▲		
S100.0400.FY3	4,0	0,3	0°	04		▲	▲		▲

▲ со Склада / on stock Δ 4 Недели / 4 weeks x По запросу / upon request

● Основное применение / recommended

○ Альтернативное применение / alternative recommendation

- непригодный / not suitable

■ твёрдый сплав без покрытия / uncoated grades

■ твёрдый сплав с покрытием / coated grades

■ с напайкой/Cermet / brazed/Cermet

Размеры указаны в мм.

Dimensions in mm

Сменные пластины могут использоваться в **правых и левых** державках.

Indexable inserts can be used in **right and left** hand toolholders.

	AS45	HP65	IG35	PH35	TI25
P	●	●	-	○	●
M	●	●	●	○	●
K	●	●	-	●	●
N	○	○	-	-	●
S	●	●	●	-	●
H	-	-	-	-	-

Марки твёрдого сплава  
Carbide grades

# Обработка канавок и отрезка

## Grooving and Parting Off



### Пластина

Insert

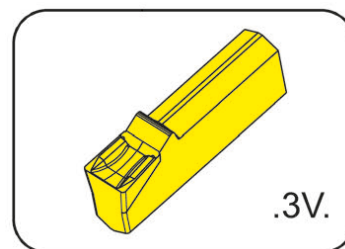
### S100

со стружколомом  
with chip forming

Ширина канавки

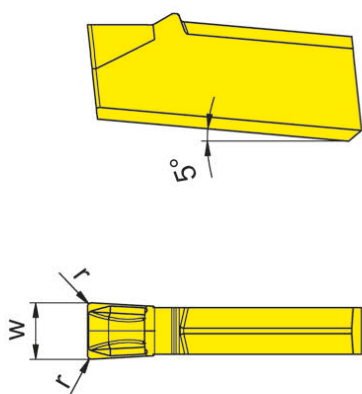
Width of groove

2-4 mm



для державки  
for Toolholder

Тип H100  
Type



Обозначение Part number	w	r	Размер Size	Марки твёрдого сплава Carbide grades					
				AS45	HP35	HP65	IG35	PH35	
S100.0200.3V2	2,0	0,2	01	▲	△	▲	▲	▲	
S100.0250.3V2	2,5	0,2	02	▲		▲	▲		
S100.0300.3V2	3,0	0,2	03	▲		▲	▲	▲	
S100.0400.3V3	4,0	0,3	04	▲		▲	▲		
▲ со Склада / on stock    △ 4 Недели / 4 weeks    x По запросу / upon request				P	●	○	●	-	○
● Основное применение / recommended				M	●	●	●	○	
○ Альтернативное применение / alternative recommendation				K	●	○	●	-	●
- непригодный / not suitable				N	○	-	○	-	-
■ твёрдый сплав без покрытия / uncoated grades				S	●	○	●	●	-
■ твёрдый сплав с покрытием / coated grades				H	-	-	-	-	-
■ с напайкой/Cermet / brazed/Cermet									

Размеры указаны в мм.  
Dimensions in mm

Марки твёрдого сплава  
Carbide grades

# Обработка канавок и отрезка

## Grooving and Parting Off

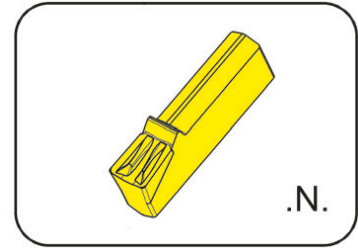


### Пластина

Insert

### S100

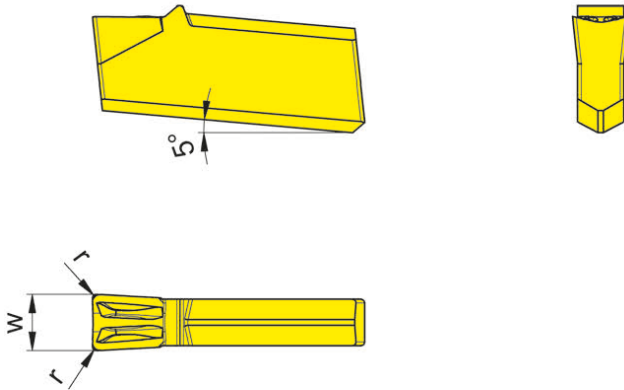
со стружколомом  
with chip forming



Ширина канавки	Width of groove	3-4 mm
----------------	-----------------	--------

для державки  
for Toolholder

Тип H100  
Type



Обозначение Part number	w	r	Размер Size	AS45	HP65
S100.0300.N2	3	0,2	03	▲	▲
S100.0400.N3	4	0,3	04	▲	▲
				P	•
				M	•
				K	•
				N	○
				S	•
				H	-

- ▲ со Склада / on stock Δ 4 Недели / 4 weeks x По запросу / upon request
- Основное применение / recommended
- Альтернативное применение / alternative recommendation
- непригодный / not suitable
- твёрдый сплав без покрытия / uncoated grades
- твёрдый сплав с покрытием / coated grades
- с напайкой/Cermet / brazed/Cermet

Размеры указаны в мм.  
Dimensions in mm

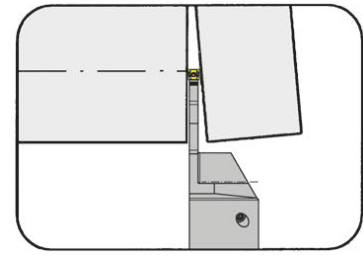
Марки твёрдого сплава  
Carbide grades



### Державка

Toolholder

## H100



Глубина канавки до  
Ширина канавки

Depth of groove up to  
Width of groove

41 mm  
3-4 mm



для пластины  
for Insert

Тип S100  
Type

Подача СОЖ через  
режущую пластину  
Coolant supply through insert

L = показано левое исполнение  
L = left hand version shown

R = правое исполнение  
R = right hand version

Обозначение Part number	h	b	l <sub>1</sub>	l <sub>2</sub>	l <sub>3</sub>	h <sub>1</sub>	f <sub>1</sub>	f	t <sub>max</sub>	D <sub>max</sub>	H <sub>к</sub>	Форма Form	Размер Size
R/LH100.1616.1.23.IK	16	16	125	35	33,5	27	14,85	f <sub>1</sub> +w/2	21,5	42	32,0	A	03
R/LH100.2020.1.13.IK	20	20	125	30	28,5	27	18,85	f <sub>1</sub> +w/2	16,0	42	32,0	A	03
R/LH100.2020.1.23.IK	20	20	125	35	33,5	27	18,85	f <sub>1</sub> +w/2	21,5	42	32,0	A	03
R/LH100.2020.1.33.IK	20	20	125	35	38,5	27	18,85	f <sub>1</sub> +w/2	33,0	65	33,6	B	03
R/LH100.2525.1.33.IK	25	25	150	35	38,5	32	23,85	f <sub>1</sub> +w/2	33,0	65	38,6	B	03
R/LH100.2020.1.34.IK	20	20	125	35	38,5	27	18,45	f <sub>1</sub> +w/2	33,0	65	33,6	B	04
R/LH100.2525.1.34.IK	25	25	150	40	46,5	32	23,45	f <sub>1</sub> +w/2	41,0	81	38,6	B	04

Выберите R или L исполнение.  
State R or L version

Размер w - смотрите пластины  
w see inserts

Размеры указаны в мм.  
Dimensions in mm

Другие размеры - по запросу.  
Further sizes upon request

#### Примечание для заказа:

Гаечный ключ P39L заказывается отдельно!

#### Ordering note:

Wrench P39L ist not combined with blade - separate order required!

Момент затяжки винтов см. Технические рекомендации.

For torque specification of the screw, please see Technical Instructions.

### Запасные части

Spare Parts

Державка Toolholder	Зажимной винт Clamping Screw	Уплотнительная заглушка Sealing plug	Адаптер для СОЖ Coolant supply	Ключ Тип TORX PLUS® TORX PLUS® Wrench	Ключ Wrench
R/LH100...13/23.IK	5.17T20P	004.00.26	SBD 6 LR - G1/8"	T20PQ	-
R/LH100....	-	004.00.26	SBD 6 LR - G1/8"	-	P39L

# Обработка канавок и отрезка

## Grooving and Parting Off

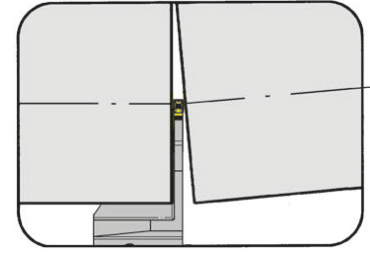


A

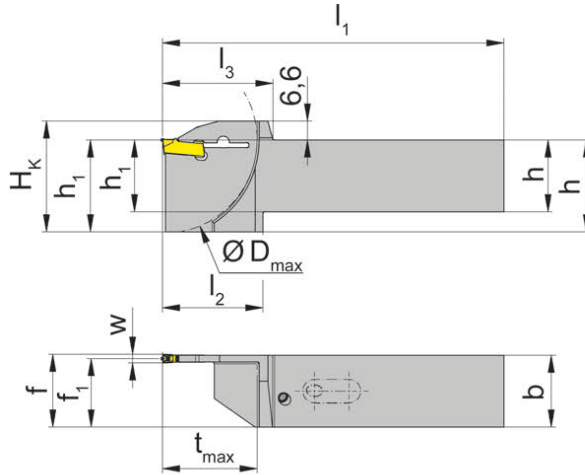
### Державка

Toolholder

## H100



Глубина канавки до	Depth of groove up to	33 mm
Ширина канавки	Width of groove	3 mm



для пластины  
for Insert

Тип S100  
Type

с встроенной внутренней  
подачей СОЖ  
with integrated through  
coolant supply

L = показано левое исполнение  
L = left hand version shown

R = правое исполнение  
R = right hand version

Обозначение Part number	h	b	l <sub>1</sub>	l <sub>2</sub>	l <sub>3</sub>	h <sub>1</sub>	f <sub>1</sub>	f	t <sub>max</sub>	D <sub>max</sub>	H <sub>k</sub>	Размер Size
R/LH100.2020.3.33.IK	20	20	104	35	38,5	27	18,85	f <sub>1</sub> +w/2	33	65	33,6	03
R/LH100.2525.3.33.IK	25	25	119	35	38,5	32	23,85	f <sub>1</sub> +w/2	33	65	38,6	03

Выберите R или L исполнение.  
State R or L version

Размер w - смотрите пластины  
w see inserts

Размеры указаны в мм.  
Dimensions in mm

Другие размеры - по запросу.  
Further sizes upon request

**Примечание для заказа:**

Гаечный ключ P39L заказывается отдельно!

**Ordering note:**

Wrench P39L ist not combined with blade - separate order required!

# Обработка канавок и отрезка

## Grooving and Parting Off



### Пластина

Insert

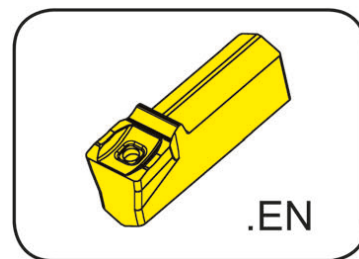
### S100

со стружколомом  
with chip former

Ширина канавки

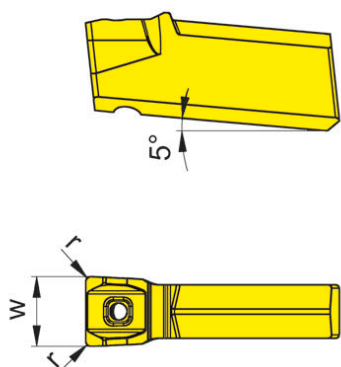
Width of groove

3-4 mm



для державки  
for Toolholder

Тип H100...13/23/33/34IK  
Type



Подача СОЖ через  
режущую пластину  
Coolant supply through insert

Обозначение Part number	w	r	Размер Size	AS45	EG55	HP65
S100.0300.EN2.IK	3	0,2	03	▲	▲	▲
S100.0400.EN3.IK	4	0,3	04	▲	▲	▲
				P	•	•
				M	•	○
				K	•	○
				N	○	-
				S	•	-
				H	-	-

▲ со Склада / on stock Δ 4 Недели / 4 weeks x По запросу / upon request

● Основное применение / recommended

○ Альтернативное применение / alternative recommendation

- непригодный / not suitable

■ твёрдый сплав без покрытия / uncoated grades

■ твёрдый сплав с покрытием / coated grades

■ с напайкой/Cermet / brazed/Cermet

Размеры указаны в мм.

Dimensions in mm

Сменные пластины могут использоваться в **правых и левых** державках.

Indexable inserts can be used in **right and left** hand toolholders.

Марки твёрдого сплава  
Carbide grades

# Обработка канавок и отрезка

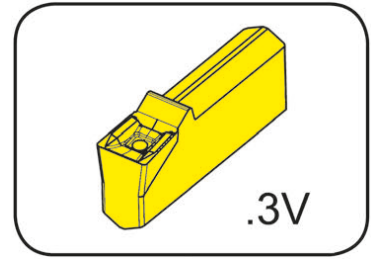
## Grooving and Parting Off



**Пластина**  
Insert

**S100**

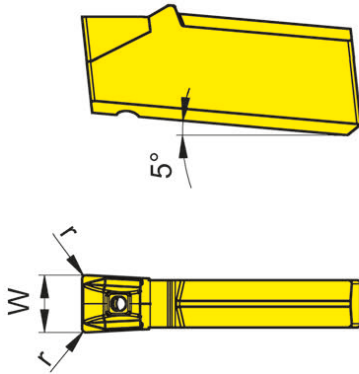
со стружколомом  
with chip former



Ширина канавки	Width of groove	2,5-3 mm
----------------	-----------------	----------

для державки  
for Toolholder

Тип H100...13/23/33/34IK  
Type



Подача СОЖ через режущую пластину  
Coolant supply through insert

Обозначение Part number	w	r	Размер Size	Марки твёрдого сплава Carbide grades	
				HP65	IG35
S100.0250.3V2.IK	2,5	0,2	02	▲	▲
S100.0300.3V2.IK	3,0	0,2	03	▲	▲
				P	•
				M	•
				K	•
				N	○
				S	•
				H	-

- ▲ со Склада / on stock Δ 4 Недели / 4 weeks x По запросу / upon request
- Основное применение / recommended
- Альтернативное применение / alternative recommendation
- непригодный / not suitable
- твёрдый сплав без покрытия / uncoated grades
- твёрдый сплав с покрытием / coated grades
- с напайкой/Cermet / brazed/Cermet

Размеры указаны в мм.  
Dimensions in mm

Сменные пластины могут использоваться в **правых и левых** державках.  
Indexable inserts can be used in **right and left** hand toolholders.

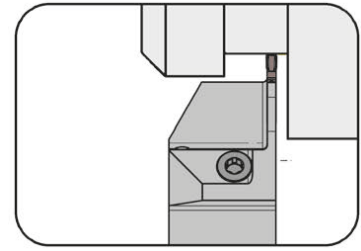
Марки твёрдого сплава  
Carbide grades

### Державка

Toolholder

### H101

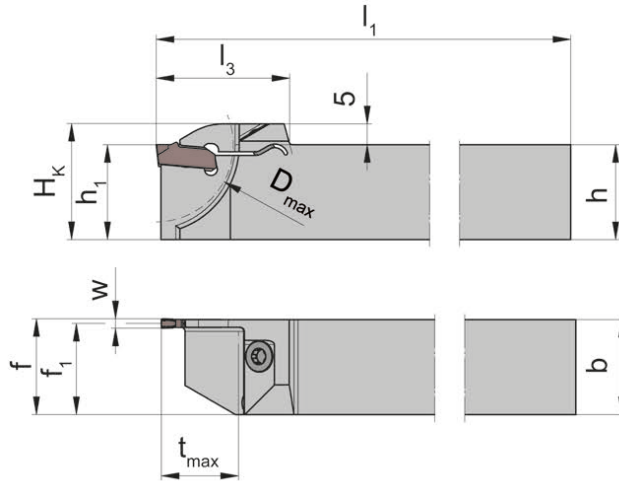
крепление винтом  
with screwed clamping



Глубина канавки до  
Ширина канавки

Depth of groove up to  
Width of groove

13 mm  
1,2-1,6 mm



для пластины  
for Insert

Тип S101  
Type

Обозначение Part number	h	b	l <sub>1</sub>	l <sub>3</sub>	h <sub>1</sub>	f <sub>1</sub>	f	t <sub>max</sub>	H <sub>k</sub>	D <sub>max</sub>	Размер Size
<b>R/LH101.1010.1.16</b>	10	10	125	22,5	10	9,35	f <sub>1</sub> +w/2	13	13,5	26	16
<b>R/LH101.1212.1.16</b>	12	12	125	22,5	12	11,35	f <sub>1</sub> +w/2	13	15,5	26	16
<b>R/LH101.1616.1.16</b>	16	16	125	22,5	16	15,35	f <sub>1</sub> +w/2	13	19,5	26	16

Выберите R или L исполнение.  
State R or L version

Размер w - смотрите пластины  
w see inserts

Размеры указаны в мм.  
Dimensions in mm

Другие размеры - по запросу.  
Further sizes upon request

### Запасные части

Spare Parts

Державка Toolholder	Зажимной винт Clamping Screw	Ключ Тип TORX PLUS® TORX PLUS® Wrench
R/LH101...	<b>3.5.12T10EP</b>	<b>T10PL</b>

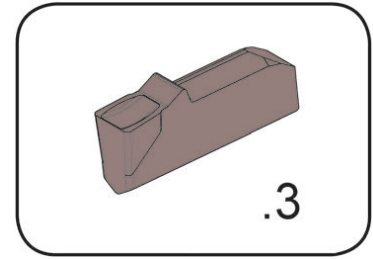
# Обработка канавок и отрезка

## Grooving and Parting Off



**Пластина**  
Insert

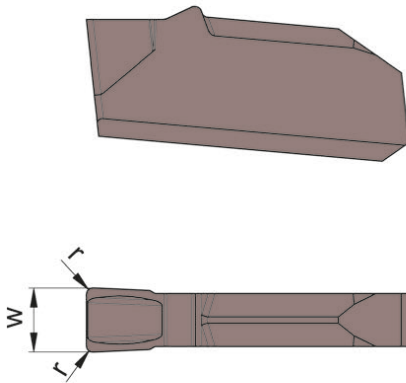
**S101**  
со стружколомом  
with chip forming



Ширина канавки	Width of groove	1,2-1,6 mm
----------------	-----------------	------------

для державки  
for Toolholder

Тип H101  
Type

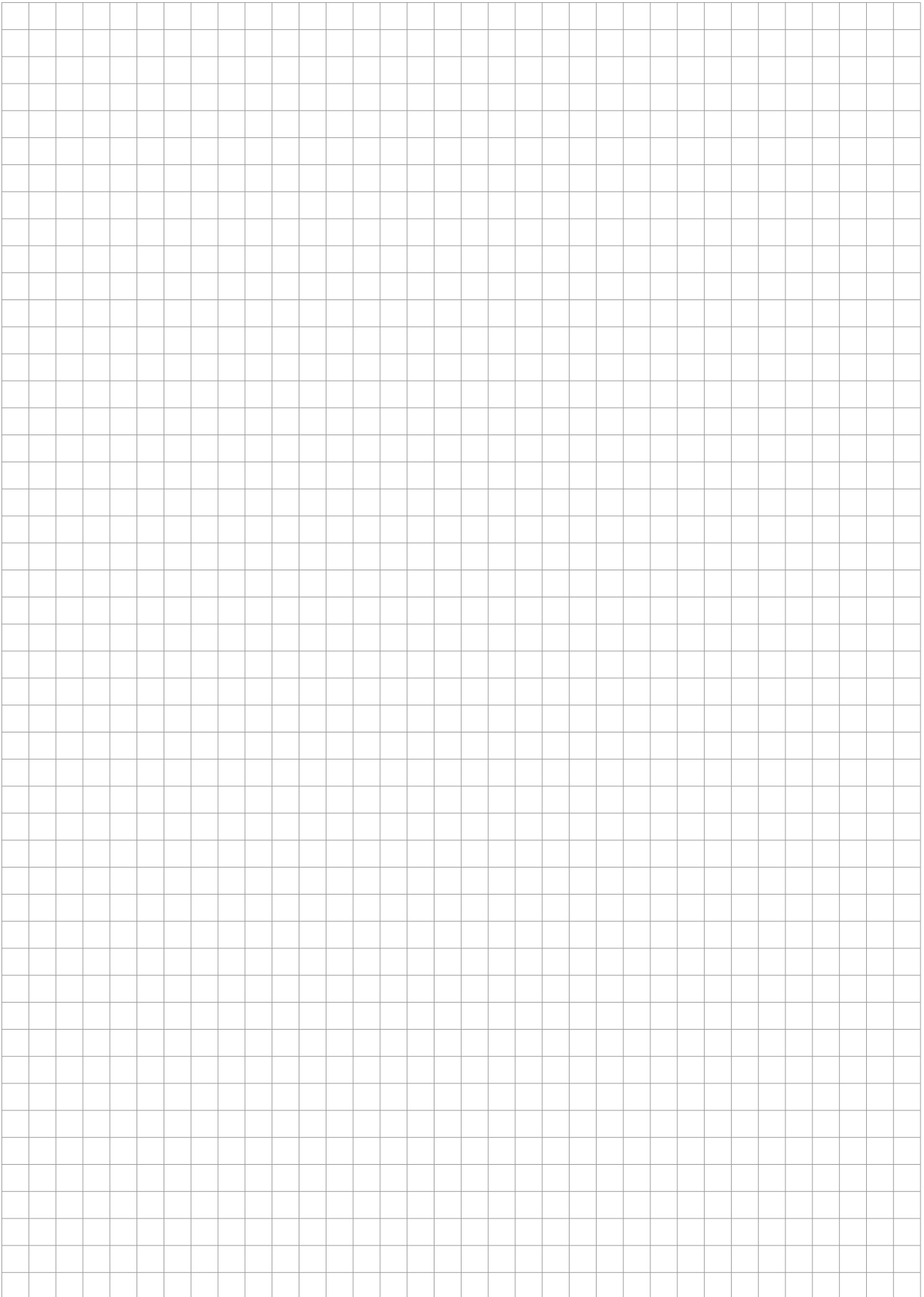


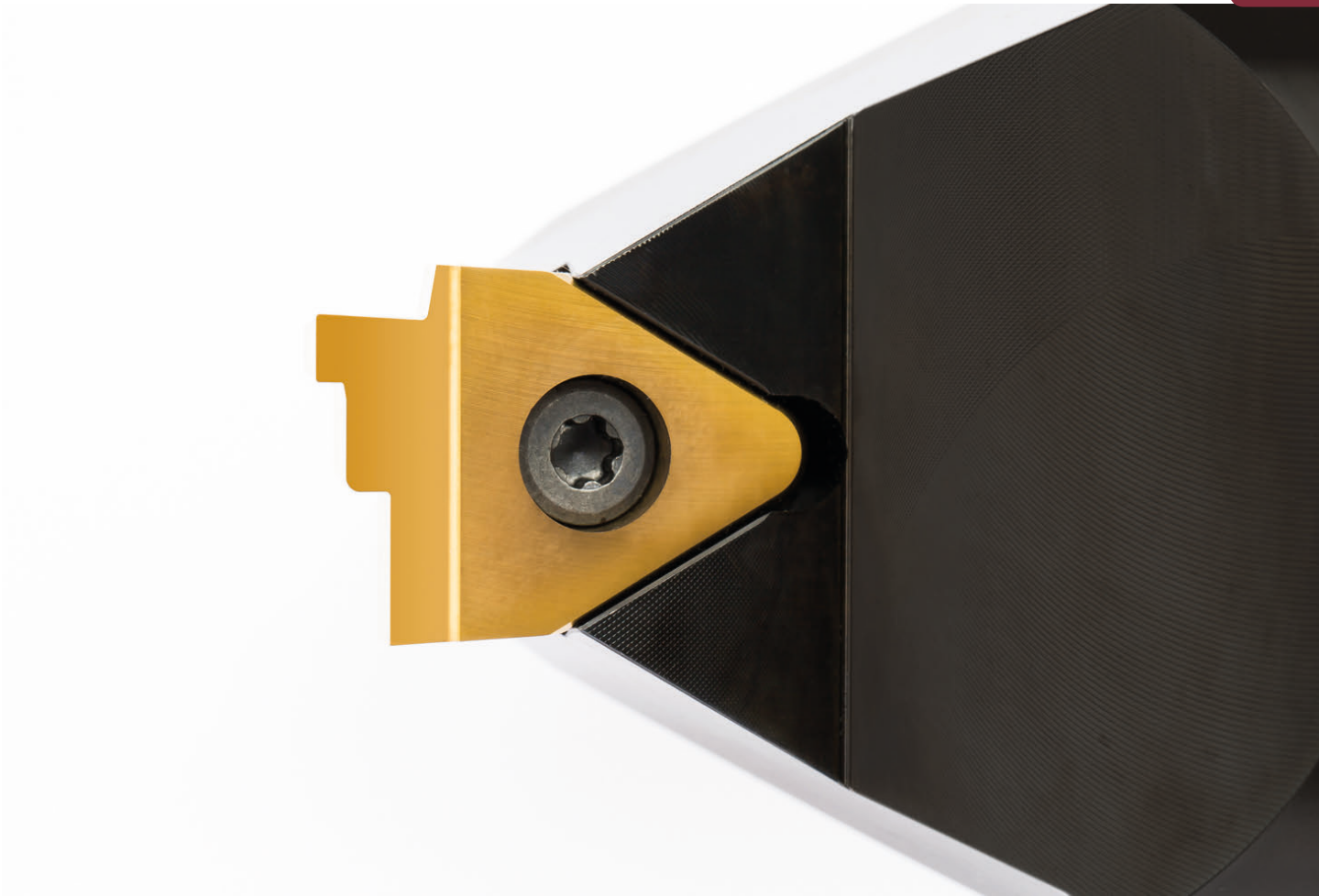
Обозначение Part number	w	r	Размер Size	Carbide grades	
				AS45	IG35
S101.0120.315	1,2	0,15	12	▲	▲
S101.0160.315	1,6	0,15	16	▲	▲
				P	•
				M	•
				K	•
				N	○
				S	•
				H	-

- ▲ со Склада / on stock Δ 4 Недели / 4 weeks x По запросу / upon request
- Основное применение / recommended
- Альтернативное применение / alternative recommendation
- непригодный / not suitable
- твёрдый сплав без покрытия / uncoated grades
- твёрдый сплав с покрытием / coated grades
- с напайкой/Cermet / brazed/Cermet

Размеры указаны в мм.  
Dimensions in mm

Марки твёрдого сплава  
Carbide grades





**Державка с режущими пластинами**

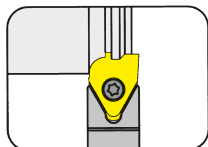
Ширина профиля 10 - 45 мм

**Toolholder with Inserts**

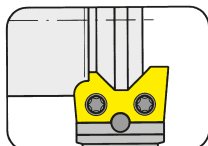
Width of profile 10 - 45 mm



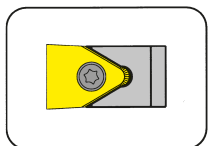
Державка  
Toolholder  
H117



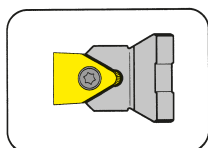
Страница/Page  
B3-B4, B6



Страница/Page  
B8

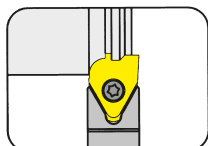


Страница/Page  
B10

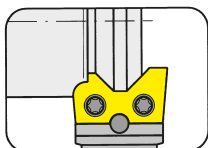


Страница/Page  
B11

Пластина  
Insert  
S117



Страница/Page  
B5, B7



Страница/Page  
B9

# Профильное точение (наружное)

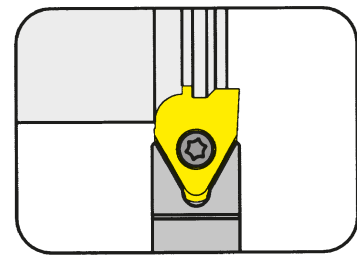
## Profiling (external)



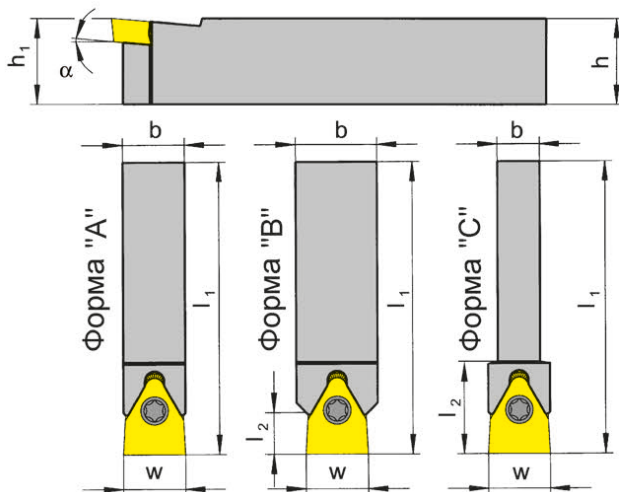
### Державка

#### Toolholder

# H117



Глубина профиля до	Depth of form up to	4,5 mm
Ширина профиля до	Width of form up to	12 mm



для пластины  
for Insert

Тип S117  
Type

Обозначение Part number	h	b	l <sub>1</sub>	h <sub>1</sub>	α	Рисунок Figur	l <sub>2</sub>	w	Пластина Insert
<b>H117.1010.10</b>	10	10	100	10	5°	A	-	10	S117.0010.00
<b>H117.1212.10</b>	12	12	125	12	5°	B	9	10	S117.0010.00
<b>H117.1616.10</b>	16	16	125	16	5°	B	9	10	S117.0010.00
<b>H117.1212.12</b>	12	12	125	12	5°	A	-	12	S117.0012.00
<b>H117.1414.12</b>	14	14	125	14	5°	B	8	12	S117.0012.00
<b>H117.1612.12</b>	16	12	125	16	5°	A	-	12	S117.0012.00
<b>H117.1616.12</b>	16	16	125	16	5°	B	8	12	S117.0012.00
<b>H117.2020.12</b>	20	20	150	20	5°	B	8	12	S117.0012.00

Другие углы - по запросу.  
Further angles upon request

Размеры указаны в мм.  
Dimensions in mm

Момент затяжки винтов см. Технические рекомендации.  
For torque specification of the screw, please see Technical Instructions.

### Запчасти

#### Spare Parts

Державка Toolholder	Зажимной винт Clamping Screw	Ключ Тип TORX PLUS® TORX PLUS® Wrench
H117.1010.10	<b>030.400P.0227</b>	<b>T15PQ</b>
H117...	<b>4.09T15P</b>	<b>T15PQ</b>

# Профильное точение (наружное)

## Profiling (external)

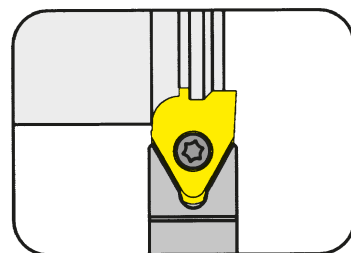


**B**

### Державка

#### Toolholder

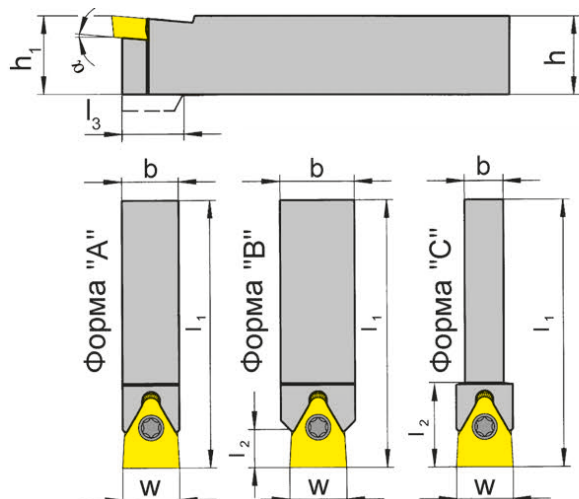
# H117



Глубина профиля до  
Ширина профиля до

Depth of form up to  
Width of form up to

10 mm  
26 mm



для пластины  
for Insert

Тип S117  
Type

Обозначение Part number	h	b	l <sub>1</sub>	h <sub>1</sub>	l <sub>3</sub>	α	Рисунок Figur	l <sub>2</sub>	w	Пластина Insert
H117.1414.16	14	14	125	14	18	5°	C	22,0	16	S117.0014/16.00
H117.1616.16	16	16	125	16	-	5°	A / B	11,0	16	S117.0014/16.00
H117.2020.16	20	20	150	20	-	5°	B	11,0	16	S117.0014/16.00
H117.2525.16	25	25	150	25	-	5°	B	8,5	16	S117.0014/16.00
H117.1616.20	16	16	125	16	23	5°	C	30,0	20	S117.0018/20.00
H117.2020.20	20	20	150	20	-	5°	A / B	15,0	20	S117.0018/20.00
H117.2525.20	25	25	150	25	-	5°	B	15,0	20	S117.0018/20.00
H117.2020.26	20	20	150	20	-	5°	C	30,0	26	S117.0026.00
H117.2525.26	25	25	150	25	-	5°	A	-	26	S117.0026.00

Другие углы - по запросу.  
Further angles upon request

Размеры указаны в мм.  
Dimensions in mm

Момент затяжки винтов см. Технические рекомендации.  
For torque specification of the screw, please see Technical Instructions.

### Запчасти

#### Spare Parts

Державка Toolholder	Зажимной винт Clamping Screw	Ключ Тип TORX PLUS® TORX PLUS® Wrench
H117...16	5.12T20P	T20PQ
H117...	6.17 T20P	T20PQ

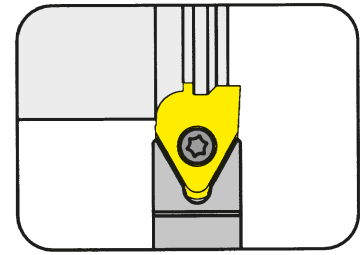
# Профильное точение (наружное)

## Profiling (external)

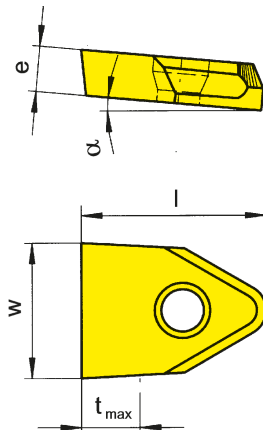


**Пластина**  
Insert

# S117



Глубина профиля до Ширина профиля до	Depth of form up to Width of form up to	10 mm 26 mm
---	--	----------------



для державки  
for Toolholder

Тип H117  
Type

Обозначение Part number	w	E	t <sub>max</sub>	l	α	Державка Toolholder	MG12	H54
S117.0010.00	10	3,0	3,5	16	5°	H117...10	▲	
S117.0012.00	12	4,5	4,5	17	5°	H117...12	▲	Δ
S117.0014.00	14	6,0	6,0	21	5°	H117...16	▲	
S117.0016.00	16	6,0	6,0	21	5°	H117...16	▲	
S117.0018.00	18	7,0	9,0	29	5°	H117...20	▲	
S117.0020.00	20	7,0	9,0	29	5°	H117...20	▲	
S117.0026.00	26	7,0	10,0	32	5°	H117...26	▲	

▲ со Склада / on stock Δ 4 Недели / 4 weeks x По запросу / upon request

● Основное применение / recommended

○ Альтернативное применение / alternative recommendation

- непригодный / not suitable

■ твёрдый сплав без покрытия / uncoated grades

■ твёрдый сплав с покрытием / coated grades

■ с напайкой/Cermet / brazed/Cermet

Другие размеры - по запросу.

Further sizes upon request

Размеры указаны в мм.

Dimensions in mm

P	○	●
M	●	●
K	●	-
N	●	-
S	●	-
H	-	-

Марки твёрдого сплава  
Carbide grades



профильные пластины - по запросу

# Профильное точение (наружное)

## Profiling (external)

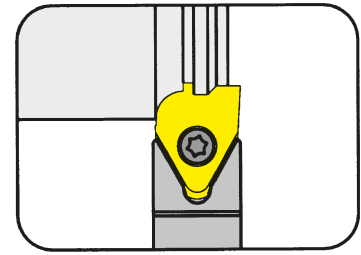


B

### Державка

#### Toolholder

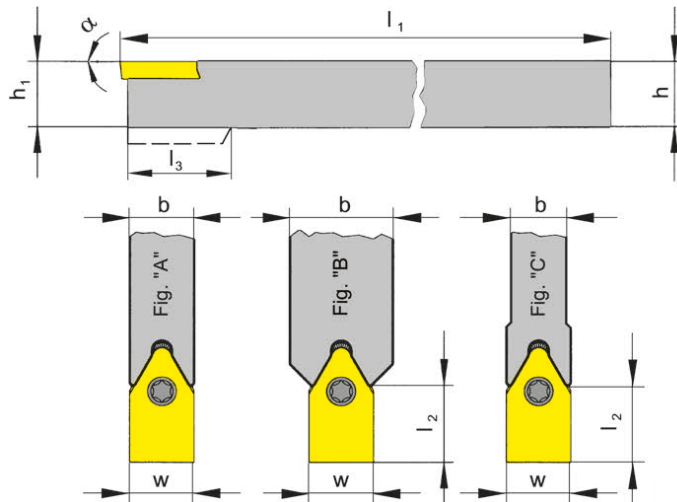
# H117



Глубина профиля до  
Ширина профиля до

Depth of form up to  
Width of form up to

13 mm  
26 mm



для пластины  
for Insert

Тип S117  
Type

Обозначение Part number	h	b	l <sub>1</sub>	h <sub>1</sub>	l <sub>3</sub>	α	Рисунок Figur	l <sub>2</sub>	w	Пластина Insert
H117.1010.02.10	10	10	100	10	-	0°	A	-	10	S117.0010.02.00
H117.1212.02.10	12	12	125	12	-	0°	B	12	10	S117.0010.02.00
H117.1616.02.10	16	16	125	16	-	0°	B	12	10	S117.0010.02.00
H117.1212.02.12	12	12	125	12	-	0°	A	-	12	S117.0012.02.00
H117.1616.02.12	16	16	125	16	-	0°	B	11	12	S117.0012.02.00
H117.2020.02.12	20	20	150	20	-	0°	B	11	12	S117.0012.02.00
H117.1616.02.16	16	16	125	16	-	0°	A	-	16	S117.0016.02.00
H117.2020.02.16	20	20	150	20	-	0°	B	14	16	S117.0016.02.00
H117.1616.02.20	16	16	125	16	26	0°	C	33	20	S117.0020.02.00
H117.2020.02.20	20	20	150	20	-	0°	A	-	20	S117.0020.02.00
H117.2525.02.20	25	25	150	25	-	0°	B	19	20	S117.0020.02.00
H117.2020.02.26	20	20	150	20	-	0°	C	33	26	S117.0026.02.00
H117.2525.02.26	25	25	150	25	-	0°	A	-	26	S117.0026.02.00

Другие размеры - по запросу.  
Further sizes upon request

Размеры указаны в мм.  
Dimensions in mm

Момент затяжки винтов см. Технические рекомендации.  
For torque specification of the screw, please see Technical Instructions.

### Запчасти

#### Spare Parts

Державка Toolholder	Зажимной винт Clamping Screw	Ключ Тип TORX PLUS® TORX PLUS® Wrench
H117...10/12	4.09T15P	T15PQ
H117...16	5.12T20P	T20PQ
H117...20/26	6.17 T20P	T20PQ

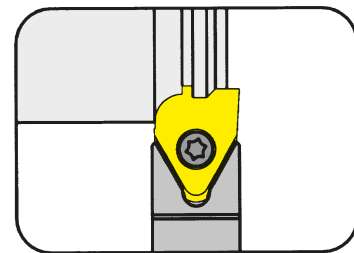
# Профильное точение (наружное)

## Profiling (external)



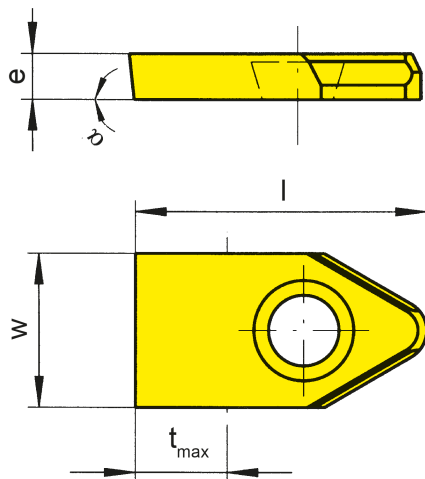
**Пластина**  
Insert

**S117**



Глубина профиля до 13 mm  
Ширина профиля до 26 mm

Depth of form up to 13 mm  
Width of form up to 26 mm



для державки  
for Toolholder

Тип H117  
Type

Обозначение Part number	w	E	t <sub>max</sub>	l	α	Державка Toolholder	MG12
S117.0010.02.00	10	3,0	6,5	19	0°	H117...02.10	▲
S117.0012.02.00	12	4,5	7,5	20	0°	H117...02.12	▲
S117.0016.02.00	16	6,0	9,0	24	0°	H117...02.16	▲
S117.0020.02.00	20	7,0	12,0	32	0°	H117...02.20	▲
S117.0026.02.00	26	7,0	13,0	35	0°	H117...02.26	▲

▲ со Склада / on stock Δ 4 Недели / 4 weeks x По запросу / upon request

● Основное применение / recommended

○ Альтернативное применение / alternative recommendation

- непригодный / not suitable

■ твёрдый сплав без покрытия / uncoated grades

■ твёрдый сплав с покрытием / coated grades

■ с напайкой/Cermet / brazed/Cermet

P	○
M	●
K	●
N	●
S	●
H	-

Другие размеры - по запросу.

Further sizes upon request

Размеры указаны в мм.

Dimensions in mm

Марки твёрдого сплава  
Carbide grades



профильные пластины - по запросу

# Профильное точение (наружное)

## Profiling (external)

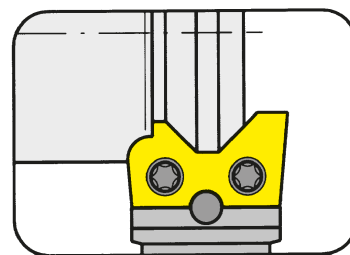


B

### Державка

#### Toolholder

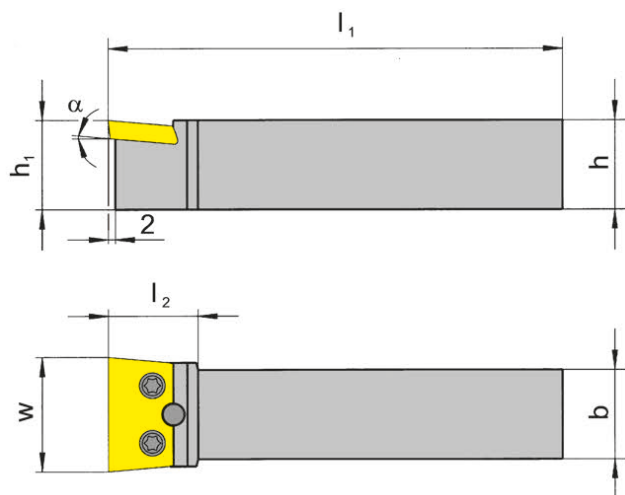
# H117



Глубина профиля до  
Ширина профиля до

Depth of form up to  
Width of form up to

6,5 mm  
45 mm



для пластины  
for Insert

Тип S117  
Type

Обозначение Part number	h	b	$l_1$	$h_1$	$\alpha$	$l_2$	w	Пластина Insert
<b>H117.2020.32</b>	20	20	150	20	5°	25	32	S117.0032.00
<b>H117.2525.32</b>	25	25	150	25	5°	25	32	S117.0032.00
<b>H117.2525.45</b>	25	25	150	25	5°	27	45	S117.0045.00
<b>H117.3232.45</b>	32	32	170	32	5°	27	45	S117.0045.00

Другие углы - по запросу.  
Further angles upon request

Размеры указаны в мм.  
Dimensions in mm

Момент затяжки винтов см. Технические рекомендации.  
For torque specification of the screw, please see Technical Instructions.

### Запчасти

#### Spare Parts

Державка Toolholder	Зажимной винт Clamping Screw	Ключ Тип TORX PLUS® TORX PLUS® Wrench
H117...	<b>5.12T20P</b>	<b>T20PQ</b>

# Профильное точение (наружное)

## Profiling (external)



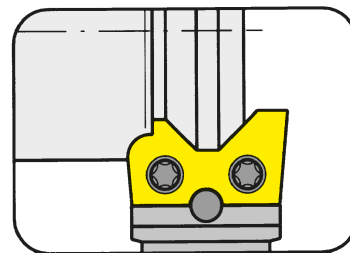
**Пластина**  
Insert

# S117

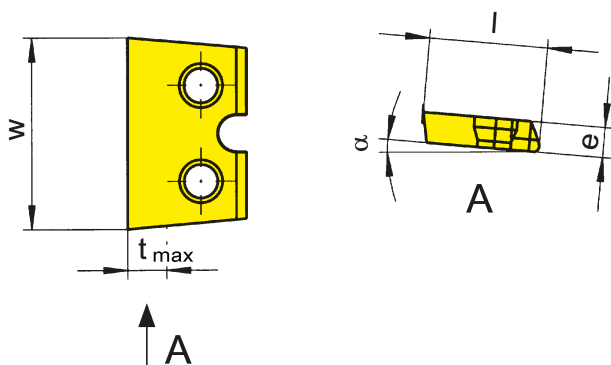
Глубина профиля до  
Ширина профиля до

Depth of form up to  
Width of form up to

6,5 mm  
45 mm



**B**



для державки  
for Toolholder

Тип H117  
Type

Обозначение Part number	w	e	t <sub>max</sub>	l	α	Державка Toolholder	MG12
S117.0032.00	32	5	6,5	19,7	5°	H117...32	▲
S117.0045.00	45	5	6,5	19,7	5°	H117...45	▲

▲ со Склада / on stock Δ 4 Недели / 4 weeks x По запросу / upon request

● Основное применение / recommended

○ Альтернативное применение / alternative recommendation

- непригодный / not suitable

□ твёрдый сплав без покрытия / uncoated grades

■ твёрдый сплав с покрытием / coated grades

■ с напайкой/Cermet / brazed/Cermet

P	○
M	●
K	●
N	●
S	●
H	-

Другие размеры - по запросу.

Further sizes upon request

Размеры указаны в мм.

Dimensions in mm

Марки твёрдого сплава  
Carbide grades



профильные пластины - по запросу



# Профильное точение (наружное)

## Profiling (external)

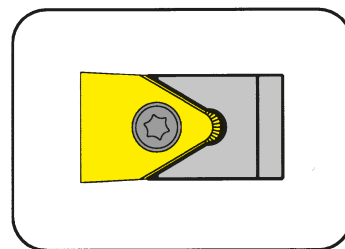


B

### Державка

#### Toolholder

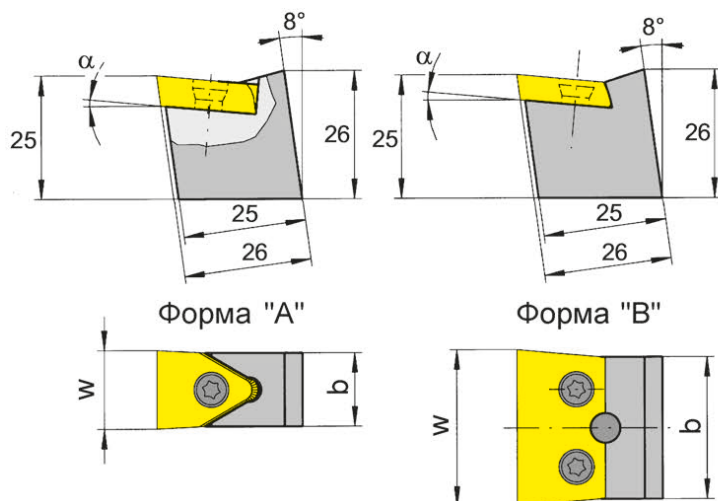
# H117



Глубина профиля до  
Ширина профиля до

Depth of form up to  
Width of form up to

6,5 mm  
45 mm



для пластины  
for Insert

Тип S117  
Type

с системой PWP  
with PWP-System

Обозначение Part number	b	α	Рисунок Figur	w	Пластина Пластина
H117.PWP.10	10	5°	A	10	S117.0010.00
H117.PWP.12	12	5°	A	12	S117.0012.00
H117.PWP.16	16	5°	A	16	S117.0014/16.00
H117.PWP.32	28	5°	B	32	S117.0032.00
H117.PWP.45	42	5°	B	45	S117.0045.00

Другие углы - по запросу.  
Further angles upon request

Размеры указаны в мм.  
Dimensions in mm

Момент затяжки винтов см. Технические рекомендации.  
For torque specification of the screw, please see Technical Instructions.

### Запчасти

#### Spare Parts

Державка Toolholder	Зажимной винт Clamping Screw	Ключ Тип TORX PLUS® TORX PLUS® Wrench
H117.PWP.10	4.09T15P	T15PL
H117.PWP.12	4.09T15P	T15PQ
H117.PWP...	5.12T20P	T20PQ

# Профильное точение (наружное)

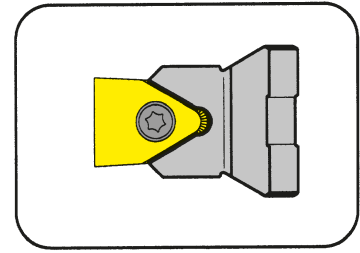
## Profiling (external)



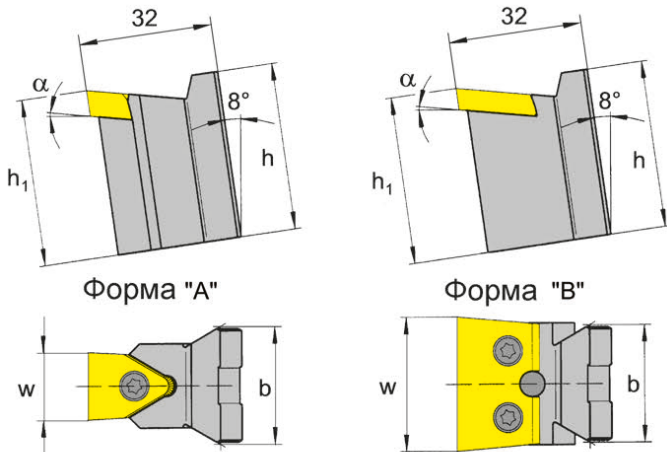
### Державка

#### Toolholder

# H117



Глубина профиля до	Depth of form up to	10 mm
Ширина профиля до	Width of form up to	45 mm



для пластины  
for Insert

Тип S117  
Type

с системой AWN  
with AWN-System

Обозначение Part number	h	b	l <sub>1</sub>	h <sub>1</sub>	t <sub>max</sub>	α	Рисунок Figur	w	Пластина Пластина
H117.AW20.10	36	20	32	40	3,5	5°	A	10	S117.0010.00
H117.AW28.10	36	28	32	40	3,5	5°	A	10	S117.0010.00
H117.AW20.12	36	20	32	40	4,5	5°	A	12	S117.0012.00
H117.AW28.12	36	28	32	40	4,5	5°	A	12	S117.0012.00
H117.AW20.16	36	20	32	40	6,5	5°	A	16	S117.0014/16.00
H117.AW28.16	36	28	32	40	6,5	5°	A	16	S117.0014/16.00
H117.AW28.20	36	28	32	40	9,0	5°	A	20	S117.0018/20.00
H117.AW28.26	36	28	35	40	10,0	5°	A	26	S117.0026.00
H117.AW28.32	36	28	32	40	6,5	5°	B	32	S117.0032.00
H117.AW40.45	50	40	32	50	6,5	5°	B	45	S117.0045.00

Другие углы - по запросу.  
Further angles upon request

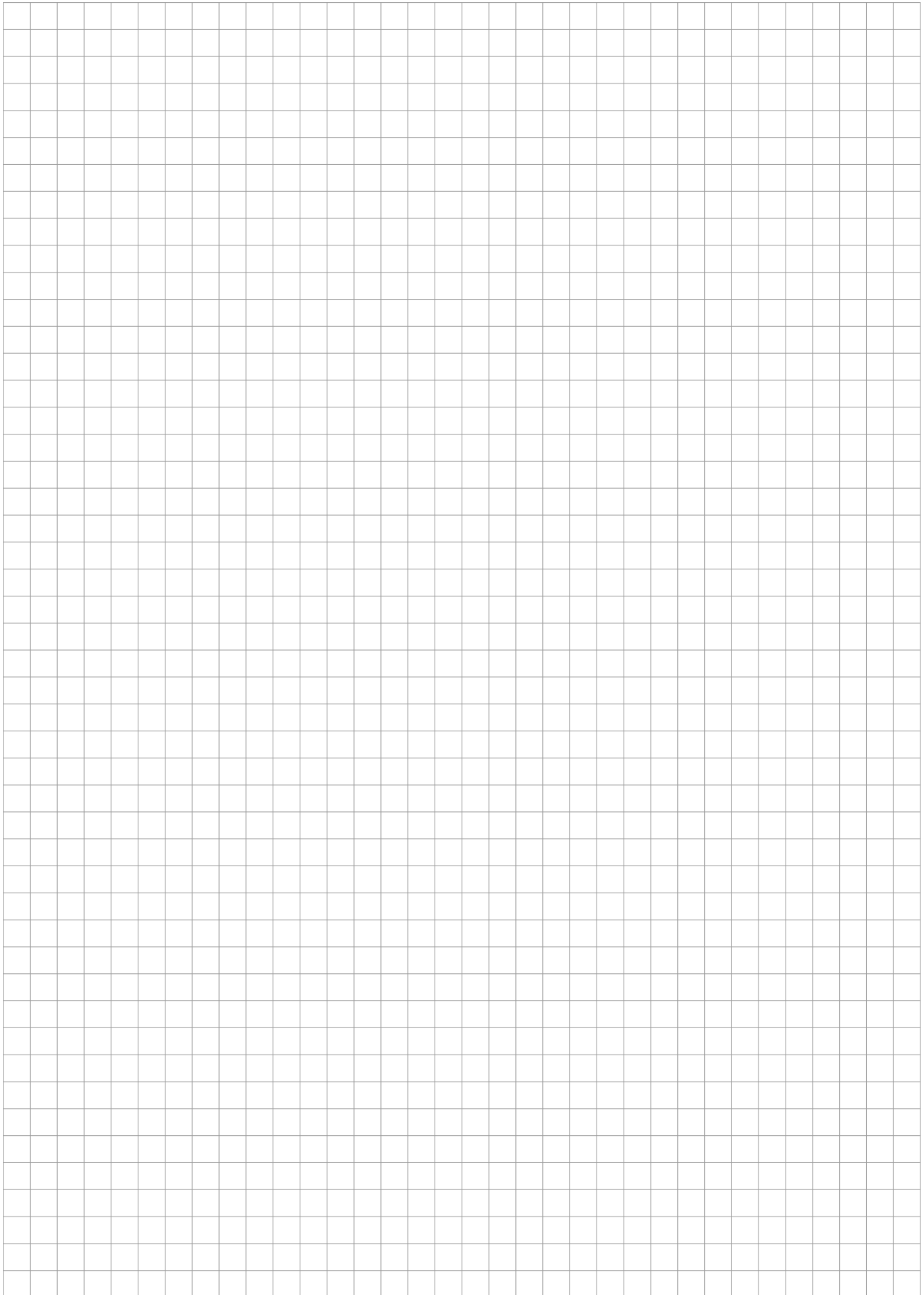
Размеры указаны в мм.  
Dimensions in mm

Момент затяжки винтов см. Технические рекомендации.  
For torque specification of the screw, please see Technical Instructions.

### Запчасти

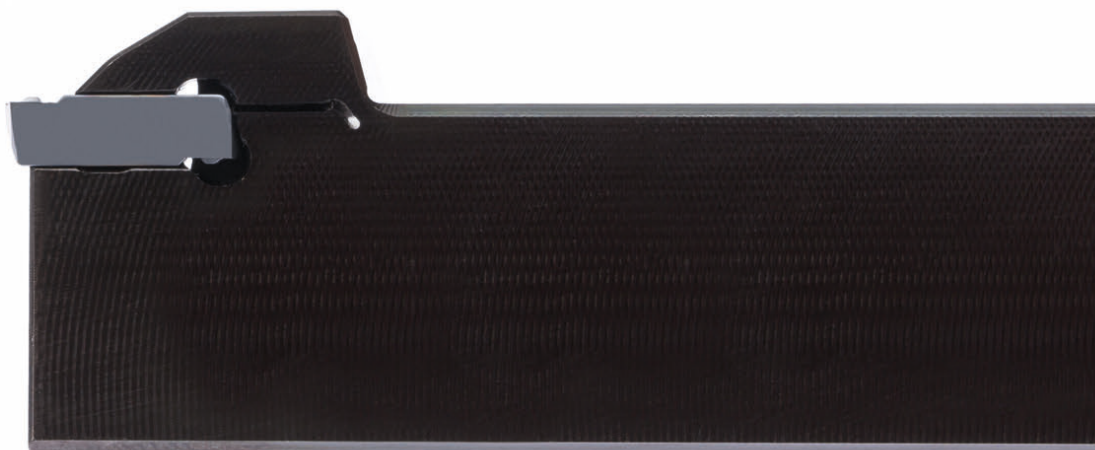
#### Spare Parts

Державка Toolholder	Зажимной винт Clamping Screw	Ключ Тип TORX PLUS® TORX PLUS® Wrench
H117.AW2...10/12	4.09T15P	T15PQ
H117.AW...16/32/45	5.12T20P	T20PQ
H117.AW28.20/26	6.17 T20P	T20PQ



**119/123/223**

**C**



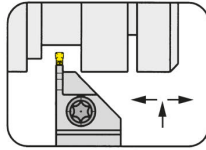
**Державка с режущими  
пластинами**

Ширина канавки 1,1 - 3 мм

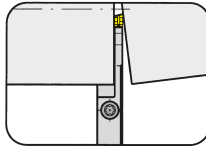
**Toolholder with  
Inserts**

Width of groove 1,1 - 3 mm

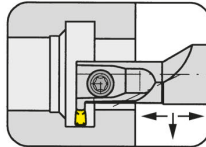
Державка  
Toolholder  
H223/B119/B223



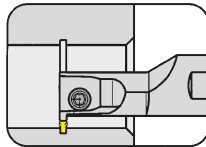
Страница/Page  
C3



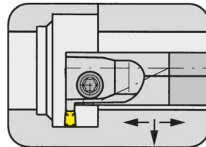
Страница/Page  
C4



Страница/Page  
C6-C8

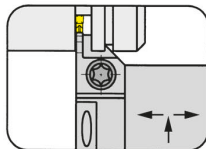


Страница/Page  
C9



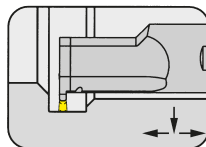
Страница/Page  
C10

Картридж  
Cartridge  
E223



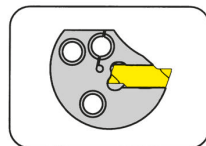
Страница/Page  
C5

Базовая державка  
Basic toolholder  
B223



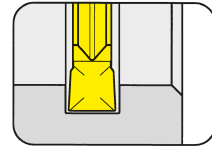
Страница/Page  
C11

Кассета  
Cassette  
BK223

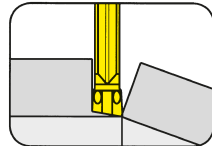


Страница/Page  
C12

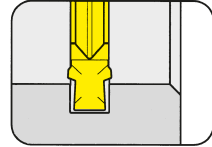
Пластина  
Insert  
S119/S123



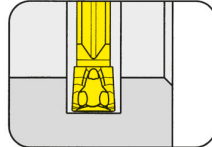
Страница/Page  
C13, C16



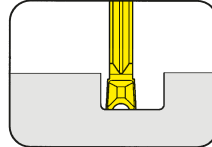
Страница/Page  
C14-C15, C20-C21



Страница/Page  
C17



Страница/Page  
C18



Страница/Page  
C19

# Обработка канавок и точение (наружное)

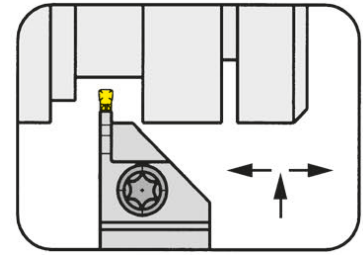
## Grooving and Side Turning (external)



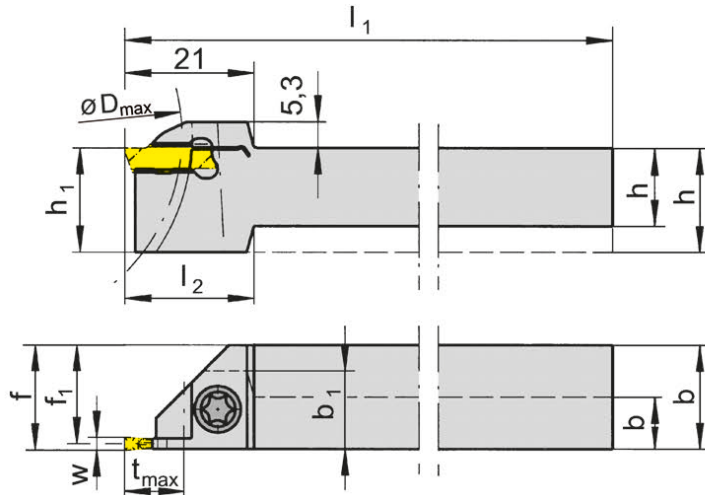
### Державка

Toolholder

## H223



Глубина канавки до Диапазон зажима	Depth of groove up to Clamping range	10 mm 2-3 mm
------------------------------------	--------------------------------------	-----------------



для пластины  
for Insert

Тип S223  
Type S123

R = показано правое исполнение  
R = right hand version shown

L = левое исполнение  
L = left hand version

Обозначение Part number	h	b	l <sub>1</sub>	l <sub>2</sub>	h <sub>1</sub>	f <sub>1</sub>	f	t <sub>max</sub>	D <sub>max</sub>	b <sub>1</sub>	Размер Size	Диапазон зажима Clamping range
R/LH223.1010.01	10	10	80	20	12	9,20	f <sub>1</sub> +w/2	8	25	12	01	2,0
R/LH223.1212.01	12	12	100	21	16	11,20	f <sub>1</sub> +w/2	10	50	-	01	2,0
R/LH223.1616.01	16	16	125	-	16	15,20	f <sub>1</sub> +w/2	10	50	-	01	2,0
R/LH223.2020.01	20	20	125	-	20	19,20	f <sub>1</sub> +w/2	10	50	-	01	2,0
R/LH223.2525.01	25	25	150	-	25	24,20	f <sub>1</sub> +w/2	10	50	-	01	2,0
R/LH223.1010.02	10	10	80	20	12	9,05	f <sub>1</sub> +w/2	8	25	12	02	2,5
R/LH223.1212.02	12	12	100	21	16	11,05	f <sub>1</sub> +w/2	10	50	-	02	2,5
R/LH223.1616.02	16	16	125	-	16	15,05	f <sub>1</sub> +w/2	10	50	-	02	2,5
R/LH223.2020.02	20	20	125	-	20	19,05	f <sub>1</sub> +w/2	10	50	-	02	2,5
R/LH223.2525.02	25	25	150	-	25	24,05	f <sub>1</sub> +w/2	10	50	-	02	2,5
R/LH223.1010.03	10	10	80	20	12	8,80	f <sub>1</sub> +w/2	8	25	12	03	3,0
R/LH223.1212.03	12	12	100	21	16	10,80	f <sub>1</sub> +w/2	10	50	-	03	3,0
R/LH223.1616.03	16	16	125	-	16	14,80	f <sub>1</sub> +w/2	10	50	-	03	3,0
R/LH223.2020.03	20	20	125	-	20	18,80	f <sub>1</sub> +w/2	10	50	-	03	3,0
R/LH223.2525.03	25	25	150	-	25	23,80	f <sub>1</sub> +w/2	10	50	-	03	3,0

Выберите R или L исполнение.  
State R or L version

Размер w - смотрите сменные пластины  
w see indexable inserts

Размеры указаны в мм.  
Dimensions in mm

Другие размеры - по запросу.  
Further sizes upon request

Момент затяжки винтов см. Технические рекомендации.  
For torque specification of the screw, please see Technical Instructions.

### Запасные части

Spare Parts

Державка Toolholder	Зажимной винт Clamping Screw	Ключ Тип TORX PLUS® TORX PLUS® Wrench
R/LH223...	5.11T15P	T15PL

# Обработка канавок и отрезка

## Grooving and Parting Off

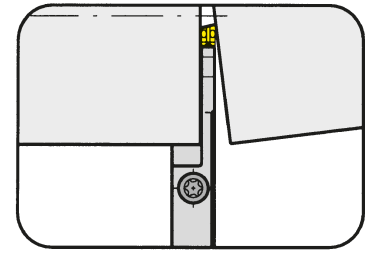


### Державка

#### Toolholder

## H223

усиленное исполнение  
reinforced version



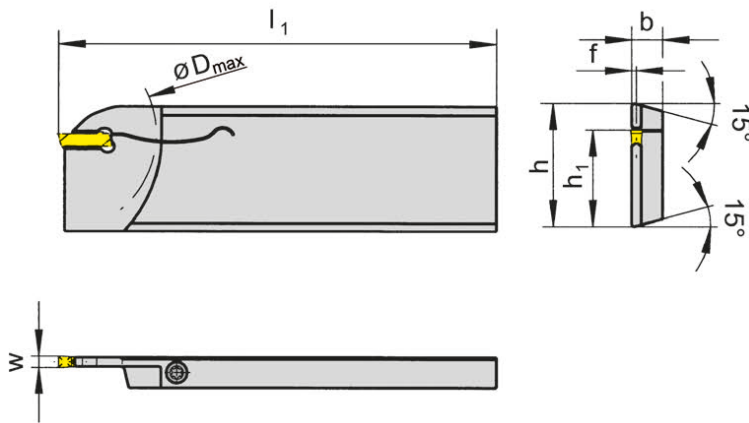
Глубина канавки до  
Диапазон зажима

Depth of groove up to  
Clamping range

25 mm  
2-3 mm

для пластины  
for Insert

Тип S223  
Type S123



R = показано правое исполнение  
R = right hand version shown

L = левое исполнение  
L = left hand version

Обозначение Part number	h	b	l <sub>1</sub>	h <sub>1</sub>	f	D <sub>max</sub>	Размер Size	Диапазон зажима Clamping range
R/LH223.2608.01	26	7,9	110	21,4	0,80	50	01	2,0
R/LH223.3208.01	32	7,9	110	24,8	0,80	50	01	2,0
R/LH223.2608.02	26	7,9	110	21,4	0,95	50	02	2,5
R/LH223.3208.02	32	7,9	110	24,8	0,95	50	02	2,5
R/LH223.2608.03	26	7,9	110	21,4	1,20	50	03	3,0
R/LH223.3208.03	32	7,9	110	24,8	1,20	50	03	3,0

Выберите R или L исполнение.  
State R or L version

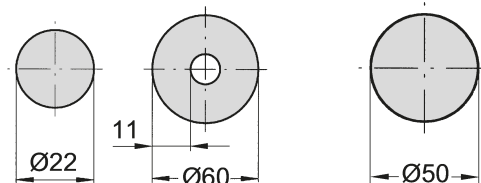
Размер w - смотрите сменные пластины  
w see indexable inserts

Размеры указаны в мм.  
Dimensions in mm

Другие размеры - по запросу.  
Further sizes upon request

Момент затяжки винтов см. Технические рекомендации.  
For torque specification of the screw, please see Technical Instructions.

отрезка:  
пруток или труба (S223) пруток (S123)



### Запасные части

#### Spare Parts

Державка Toolholder	Зажимной винт Clamping Screw	Ключ Тип TORX PLUS® TORX PLUS® Wrench
R/LH223...	4.15T15P	T15PL

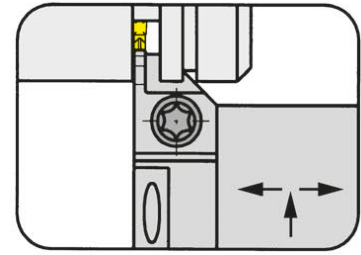
# Обработка канавок и точение (наружное)

## Grooving and Side Turning (external)

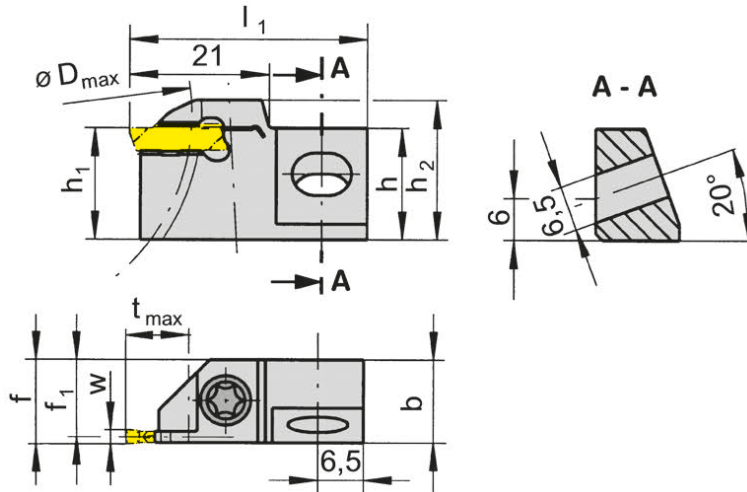


### Картридж Cartridge

## E223



Глубина канавки до Диапазон зажима	Depth of groove up to Clamping range	10 mm 2-3 mm
---------------------------------------	---	-----------------



для пластины  
for Insert

Тип S223  
Type S123

R = показано правое исполнение  
R = right hand version shown

L = левое исполнение  
L = left hand version

Обозначение Part number	h	b	l <sub>1</sub>	h <sub>1</sub>	f <sub>1</sub>	f	t <sub>max</sub>	D <sub>max</sub>	h <sub>2</sub>	Размер Size	Диапазон зажима Clamping range
R/LE223.1212.01	16	12	34	12	11,20	f <sub>1</sub> +w/2	10	50	17,3	01	2,0
R/LE223.1616.01	16	12	34	16	11,20	f <sub>1</sub> +w/2	10	50	21,3	01	2,0
R/LE223.1212.02	16	12	34	12	11,05	f <sub>1</sub> +w/2	10	50	17,3	02	2,5
R/LE223.1616.02	16	12	34	16	11,05	f <sub>1</sub> +w/2	10	50	21,3	02	2,5
R/LE223.1212.03	16	12	34	12	10,80	f <sub>1</sub> +w/2	10	50	17,3	03	3,0
R/LE223.1616.03	16	12	34	16	10,80	f <sub>1</sub> +w/2	10	50	21,3	03	3,0

Выберите R или L исполнение.  
State R or L version

Размер w - смотрите сменные пластины  
w see indexable inserts

Размеры указаны в мм.  
Dimensions in mm

Другие размеры - по запросу.  
Further sizes upon request

Момент затяжки винтов см. Технические рекомендации.  
For torque specification of the screw, please see Technical Instructions.

### Запасные части Spare Parts

Картридж Cartridge	Зажимной винт Clamping Screw	Винт Screw	Ключ Тип TORX PLUS® TORX PLUS® Wrench
R/LE223...	5.11T15P	6.20.232	T15PL



# Обработка канавок и точение (внутреннее)

## Grooving and Side Turning (internal)

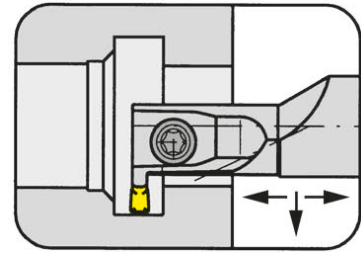


### Державка

#### Toolholder

## B119

с внутренним подводом СОЖ  
with through coolant supply



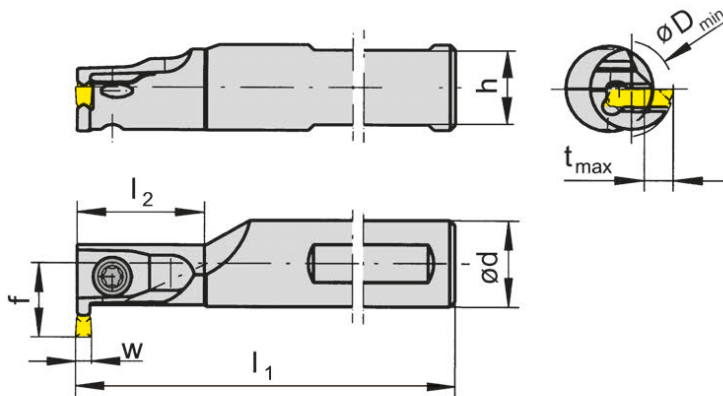
Ø отверстия от  
Глубина канавки до  
Диапазон зажима

Bore Ø from  
Depth of groove up to  
Clamping range

16 mm  
3 mm  
2-3 mm

для пластины  
for Insert

Тип S119  
Type



R = показано правое исполнение  
R = right hand version shown

L = левое исполнение  
L = left hand version

Обозначение Part number	d	l <sub>1</sub>	l <sub>2</sub>	h	t <sub>max</sub>	D <sub>min</sub>	f	Размер Size	Диапазон зажима Clamping range
<b>R/LB119.0016.1.32</b>	16	110	25	14	3	16	11,8	02	2,00-2,99
<b>R/LB119.0016.1.33</b>	16	110	25	14	3	16	11,8	03	3,00

Выберите R или L исполнение.  
State R or L version

Размер w - смотрите пластины  
w see inserts

Размеры указаны в мм.  
Dimensions in mm

Другие размеры - по запросу.  
Further sizes upon request

Момент затяжки винтов см. Технические рекомендации.  
For torque specification of the screw, please see Technical Instructions.

### Запасные части

#### Spare Parts

Державка Toolholder	Зажимной винт Clamping Screw	Ключ Тип TORX PLUS® TORX PLUS® Wrench
R/LB119...	<b>5.11T15P</b>	<b>T15PL</b>

# Обработка канавок и точение (внутреннее)

## Grooving and Side Turning (internal)

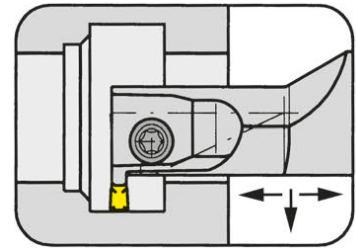


### Державка

#### Toolholder

## B223

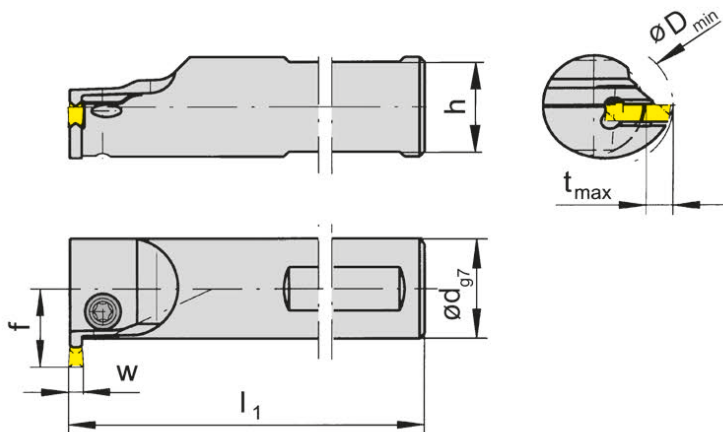
с внутренним подводом СОЖ  
with through coolant supply



Ø отверстия от  
Глубина канавки до  
Диапазон зажима

Bore Ø from  
Depth of groove up to  
Clamping range

22 mm  
6,3 mm  
2-3 mm



для пластины  
for insert

Тип S223  
Type S123

R = показано правое исполнение  
R = right hand version shown

L = левое исполнение  
L = left hand version

Обозначение Part number	d	l <sub>1</sub>	h	f	t <sub>max</sub>	D <sub>min</sub>	Размер Size	Диапазон зажима Clamping range
R/LB223.0016.0.42	16	110	14	13,0	4,5	22	02	2,00-2,99
R/LB223.0020.0.52	20	120	18	15,7	5,3	27	02	2,00-2,99
R/LB223.0025.0.62	25	150	23	19,3	6,3	33	02	2,00-2,99
R/LB223.0016.0.43	16	110	14	13,0	4,5	22	03	3,00
R/LB223.0020.0.53	20	120	18	15,7	5,3	27	03	3,00
R/LB223.0025.0.63	25	150	23	19,3	6,3	33	03	3,00

Выберите R или L исполнение.  
State R or L version

Размер w - смотрите сменные пластины  
w see indexable inserts

Размеры указаны в мм.  
Dimensions in mm

Другие размеры - по запросу.  
Further sizes upon request

Момент затяжки винтов см. Технические рекомендации.  
For torque specification of the screw, please see Technical Instructions.

### Запасные части

#### Spare Parts

Державка Toolholder	Зажимной винт Clamping Screw	Ключ Тип TORX PLUS® TORX PLUS® Wrench
R/LB223.0...	5.11T15P	T15PL
R/LB223.0025.0.63	5.11T15P	T15PQ

# Обработка канавок и точение (внутреннее)

## Grooving and Side Turning (internal)

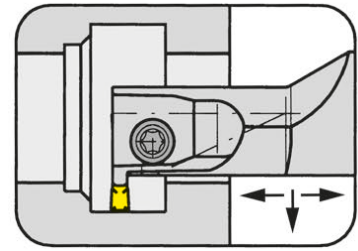


### Державка

Toolholder

### B223

с внутренним подводом СОЖ  
with through coolant supply



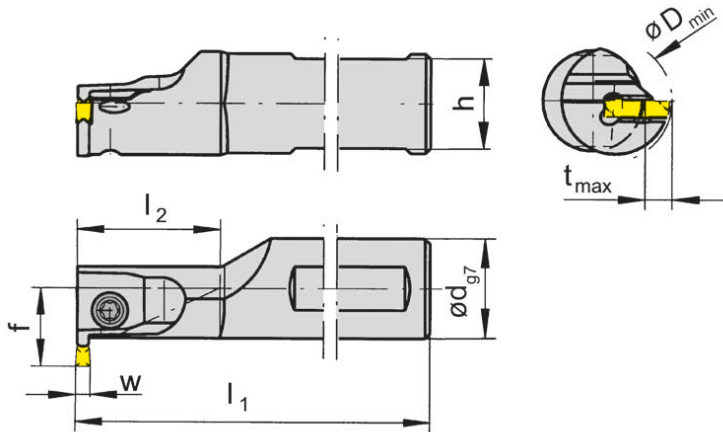
Ø отверстия от  
Глубина канавки до  
Диапазон зажима

Bore Ø from  
Depth of groove up to  
Clamping range

18 mm  
6,3 mm  
2-3 mm

для пластины  
for insert

Тип S223  
Type S123



R = показано правое исполнение  
R = right hand version shown

L = левое исполнение  
L = left hand version

Обозначение Part number	d	l <sub>1</sub>	l <sub>2</sub>	h	f	t <sub>max</sub>	D <sub>min</sub>	Размер Size	Диапазон зажима Clamping range
R/LB223.0016.1.42	16	110	25	14	13,0	4,5	18	02	2,00-2,99
R/LB223.0020.1.52	20	120	30	18	15,7	5,3	20	02	2,00-2,99
R/LB223.0025.1.62	25	150	50	23	18,8	6,3	25	02	2,00-2,99
R/LB223.0016.1.43	16	110	25	14	13,0	4,5	18	03	3,00
R/LB223.0020.1.53	20	120	30	18	15,7	5,3	20	03	3,00
R/LB223.0025.1.63	25	150	50	23	18,8	6,3	25	03	3,00

Выберите R или L исполнение.  
State R or L version

Размер w - смотрите сменные пластины  
w see indexable inserts

Размеры указаны в мм.  
Dimensions in mm

Другие размеры - по запросу.  
Further sizes upon request

Момент затяжки винтов см. Технические рекомендации.  
For torque specification of the screw, please see Technical Instructions.

### Запасные части

Spare Parts

Державка Toolholder	Зажимной винт Clamping Screw	Ключ Тип TORX PLUS® TORX PLUS® Wrench
R/LB223...	5.11T15P	T15PL

# Обработка канавок (внутренняя)

## Grooving (internal)

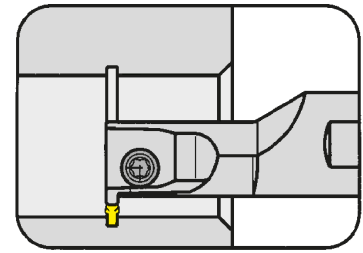


### Державка

#### Toolholder

## B223

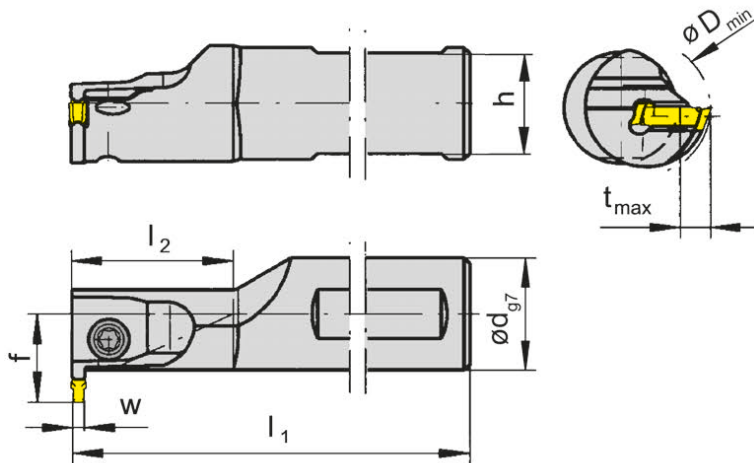
с внутренним подводом СОЖ  
with through coolant supply



Ø отверстия от  
Канавки под стопорные кольца  
Диапазон зажима

Bore Ø from  
Circlip grooves  
Clamping range

18 mm  
DIN 471/472  
2-2,9 mm



для пластины  
for insert

Тип S223  
Type S123

R = показано правое исполнение  
R = right hand version shown

L = левое исполнение  
L = left hand version

Обозначение Part number	d	l <sub>1</sub>	l <sub>2</sub>	h	f	t <sub>max</sub>	D <sub>min</sub>	Размер Size	Диапазон зажима Clamping range
R/LB223.0016.1.22	16	110	25	14	13,0	1,65	18	02	2,00-2,99
R/LB223.0020.1.22	20	120	30	18	15,7	1,65	20	02	2,00-2,99

Выберите R или L исполнение.  
State R or L version

Размер w - смотрите сменные пластины  
w see indexable inserts

Размеры указаны в мм.  
Dimensions in mm

Другие размеры - по запросу.  
Further sizes upon request

Момент затяжки винтов см. Технические рекомендации.  
For torque specification of the screw, please see Technical Instructions.

### Запасные части

#### Spare Parts

Державка Toolholder	Зажимной винт Clamping Screw	Ключ Тип TORX PLUS® TORX PLUS® Wrench
R/LB223...	5.11T15P	T15PL

# Обработка канавок и точение (внутреннее)

## Grooving and Side Turning (internal)

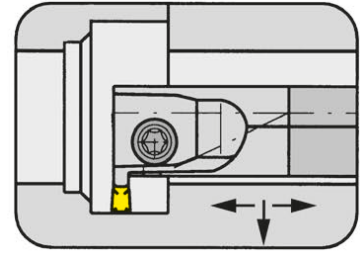


### Державка

Toolholder

### B223

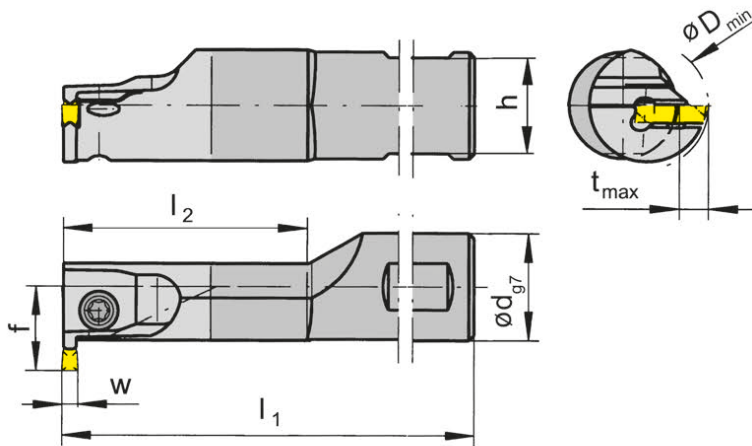
с внутренним подводом СОЖ  
with through coolant supply



Ø отверстия от  
Глубина канавки до  
Диапазон зажима

Bore Ø from  
Depth of groove up to  
Clamping range

18 mm  
6,3 mm  
2-3 mm



для пластины  
for insert

Тип S223  
Type S123

Твердосплавный  
хвостовик  
Carbide shank

R = показано правое исполнение  
R = right hand version shown

L = левое исполнение  
L = left hand version

Обозначение Part number	d	l <sub>1</sub>	l <sub>2</sub>	h	f	t <sub>max</sub>	D <sub>min</sub>	Размер Size	Диапазон зажима Clamping range
R/LB223.HM16.2.42	16	130	50	14	13,0	4,5	18	02	2,00-2,99
R/LB223.HM20.2.52	20	150	60	18	15,7	5,3	20	02	2,00-2,99
R/LB223.HM25.2.62	25	160	70	23	18,8	6,3	25	02	2,00-2,99
R/LB223.HM16.2.43	16	130	50	14	13,0	4,5	18	03	3,00
R/LB223.HM20.2.53	20	150	60	18	15,7	5,3	20	03	3,00
R/LB223.HM25.2.63	25	160	70	23	18,8	6,3	25	03	3,00

Выберите R или L исполнение.  
State R or L version

Размер w - смотрите сменные пластины  
w see indexable inserts

Размеры указаны в мм.  
Dimensions in mm

Другие размеры - по запросу.  
Further sizes upon request

Момент затяжки винтов см. Технические рекомендации.  
For torque specification of the screw, please see Technical Instructions.

### Запасные части

Spare Parts

Державка Toolholder	Зажимной винт Clamping Screw	Ключ Тип TORX PLUS® TORX PLUS® Wrench
R/LB223...	5.11T15P	T15PL

# Обработка канавок и точение (внутреннее)

## Grooving and Side Turning (internal)

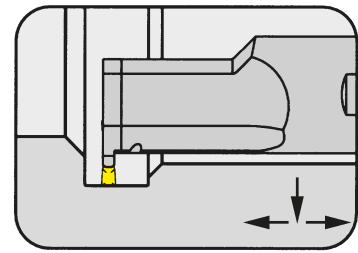


### Базовая державка

#### Basic toolholder

## B223

без кассеты  
without cassette

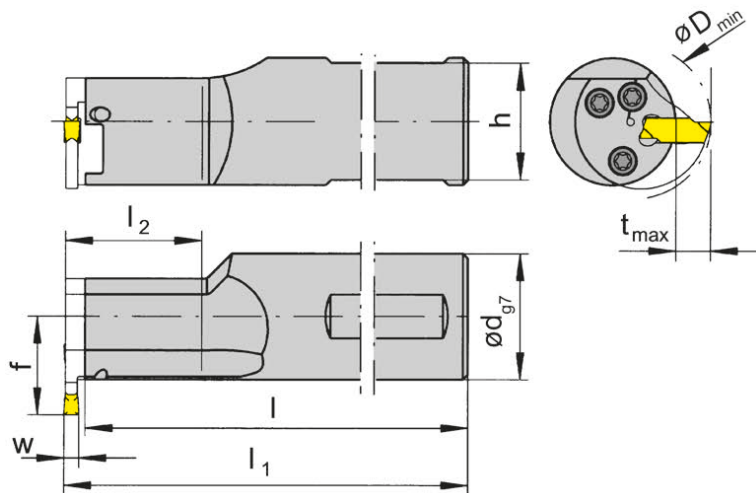


Ø отверстия	Bore Ø	28,0 mm
Глубина канавки до	Depth of groove up to	6,3 mm
Ширина канавки	Width of groove	2-3 mm

с внутренним подводом СОЖ  
with through coolant supply

для кассеты  
for cassette

Тип BK223  
Type



R = показано правое исполнение  
R = right hand version shown

L = левое исполнение  
L = left hand version

Обозначение Part number	d	l	l <sub>1</sub>	l <sub>2</sub>	h	f
R/LB223.0025.1.K2	25	116,1	l+b <sub>1</sub> +w/2	30	23	19,5
R/LB223.0025.2.K2	25	146,1	l+b <sub>1</sub> +w/2	60	23	19,5
R/LB223.0032.1.K2	32	146,1	l+b <sub>1</sub> +w/2	30	30	23,0
R/LB223.0032.2.K2	32	176,1	l+b <sub>1</sub> +w/2	60	30	23,0

Выберите R или L исполнение.  
State R or L version

Размер w - смотрите сменные пластины  
w see indexable inserts

Размеры указаны в мм.  
Dimensions in mm

Другие размеры - по запросу.  
Further sizes upon request

#### Примечание:

Размеры D<sub>min</sub>, t<sub>max</sub> и b<sub>1</sub> - смотрите кассеты

#### Note:

Dimensions for D<sub>min</sub>, t<sub>max</sub> and b<sub>1</sub> see cassettes

Момент затяжки винтов см. Технические рекомендации.

For torque specification of the screw, please see Technical Instructions.

### Запасные части

#### Spare Parts

Державка Toolholder	Зажимной винт Clamping Screw	Ключ Тип TORX PLUS® TORX PLUS® Wrench
R/LB223...	5.11T15P	T15PL

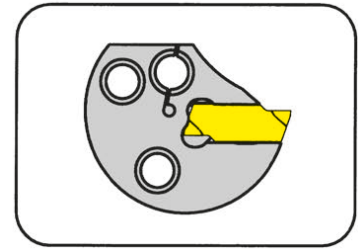
# Обработка канавок и точение (внутреннее)

## Grooving and Side Turning (internal)



### Кассета Cassette

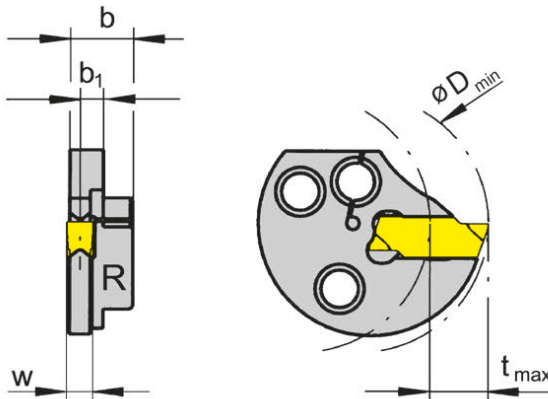
## BK223



Ø отверстия Глубина канавки до Диапазон зажима	Bore Ø Depth of groove up to Clamping range	28 mm 6,3 mm 2-3 mm
--	---	---------------------------

для пластины  
for insert

Тип S223  
Type



R = показано правое исполнение  
R = right hand version shown

L = левое исполнение  
L = left hand version

Обозначение Part number	b <sub>1</sub>	b	D <sub>min</sub>	t <sub>max</sub>	Размер Size	Диапазон зажима Clamping range
<b>R/LBK223.0028.01</b>	3,10	7,4	28	6,3	01	2,0
<b>R/LBK223.0028.02</b>	2,95	7,4	28	6,3	02	2,5
<b>R/LBK223.0028.03</b>	2,70	7,4	28	6,3	03	3,0

Выберите R или L исполнение.  
State R or L version

Размер w - смотрите сменные пластины  
w see indexable inserts

Размеры указаны в мм.  
Dimensions in mm

Правые кассеты применять в правых базовых державках, а левые кассеты - в левых.  
Use right hand cassettes in right hand basic toolholders and left hand cassettes in left hand basic toolholders.

#### Запасные части

Крепёжный винт поставляется вместе с базовой державкой.

#### Spare Parts

The fastening screw is combined with the basic toolholder - no separate order required.

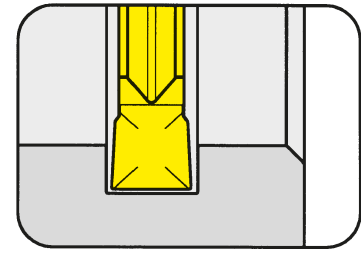
# Обработка канавок и точение

## Grooving and Side Turning

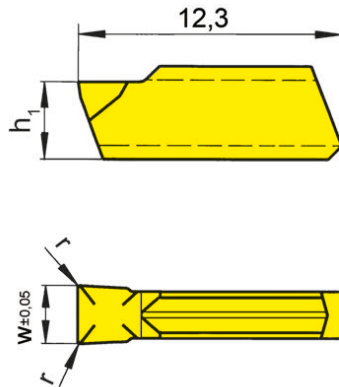


**Пластина**  
Insert

**S119**



Глубина канавки до Ширина канавки	Depth of groove up to Width of groove	3 mm 2-3 mm
--------------------------------------	--	----------------



для державки  
for Toolholder

Тип B119  
Type

Обозначение Part number	w	r	h <sub>1</sub>	Размер Size	TN35
<b>S119.0200.32</b>	2,0	0,2	3,65	02	▲
<b>S119.0250.32</b>	2,5	0,2	3,75	02	▲
<b>S119.0300.32</b>	3,0	0,2	3,95	03	▲

▲ со Склада / on stock Δ 4 Недели / 4 weeks x По запросу / upon request

● Основное применение recommended

○ Альтернативное применение alternative recommendation

- непригодный / not suitable

■ твёрдый сплав без покрытия / uncoated grades

■ твёрдый сплав с покрытием / coated grades

■ с напайкой/Cermet / brazed/Cermet

Размеры указаны в мм.

Dimensions in mm

Сменные пластины могут использоваться в **правых и левых** державках.

Indexable inserts can be used in **right and left** hand toolholders.

P	•
M	•
K	•
N	•
S	•
H	-

Марки твёрдого сплава  
Carbide grades



# Обработка канавок и отрезка

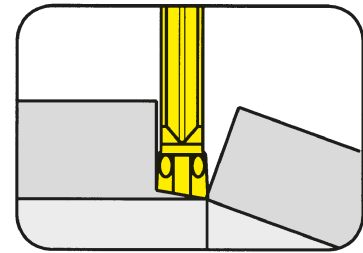
## Grooving and Parting Off



### Пластина

#### Insert

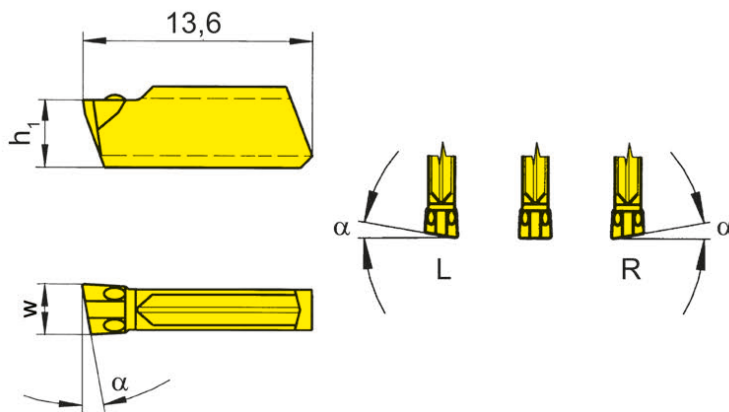
# S123



Глубина канавки до Ширина канавки	Depth of groove up to Width of groove	25 mm 2-3 mm
--------------------------------------	--	-----------------

для державки  
for Toolholder

Тип H223  
Type



R = показано правое исполнение  
R = right hand version shown

L = левое исполнение  
L = left hand version

Обозначение Part number	w	α	h <sub>1</sub>	Размер Size	TF45	T125	TN35
<b>S123.0020.C0</b>	2	0°	3,65	01	Δ	Δ	Δ
<b>R/LS123.0420.C0</b>	2	4°	3,65	01	Δ/Δ	Δ/Δ	Δ/Δ
<b>R/LS123.0820.C0</b>	2	8°	3,65	01	Δ/Δ	Δ/Δ	Δ/Δ
<b>R/LS123.1520.C0</b>	2	15°	3,65	01	▲/Δ	Δ/Δ	▲/Δ
<b>S123.0030.C0</b>	3	0°	3,95	03	Δ	Δ	Δ
<b>R/LS123.0430.C0</b>	3	4°	3,95	03	Δ/Δ	Δ/Δ	Δ/Δ
<b>R/LS123.0830.C0</b>	3	8°	3,95	03	Δ/Δ	Δ/Δ	Δ/Δ

▲ со Склада / on stock Δ 4 Недели / 4 weeks x По запросу / upon request

● Основное применение recommended

○ Альтернативное применение alternative recommendation

- непригодный / not suitable

■ твёрдый сплав без покрытия / uncoated grades

■ твёрдый сплав с покрытием / coated grades

■ с напайкой/Cermet / brazed/Cermet

Размеры указаны в мм.

Dimensions in mm

Выберите R или L исполнение.

State R or L version

Сменные пластины могут использоваться в **правых и левых** державках.

Indexable inserts can be used in **right and left** hand toolholders.

P	•	•	•
M	•	•	•
K	•	•	•
N	•	•	•
S	•	•	•
H	-	-	-

Марки твёрдого сплава  
Carbide grades

# Обработка канавок и отрезка

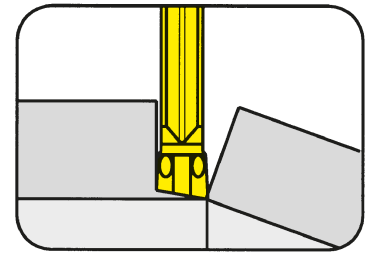
## Grooving and Parting Off



### Пластина

#### Insert

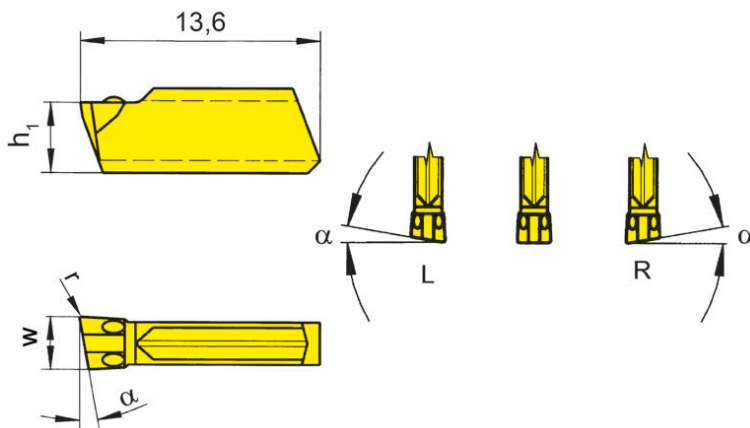
# S123



Глубина канавки до Ширина канавки	Depth of groove up to Width of groove	25 mm 2-3 mm
--------------------------------------	--	-----------------

для державки  
for Toolholder

Тип H223  
Type



R = показано правое исполнение  
R = right hand version shown

L = левое исполнение  
L = left hand version

Обозначение Part number	w	r	α	h <sub>1</sub>	Размер Size	TF45	T125	TN35
<b>S123.0020.C1</b>	2	0,15	0°	3,65	01	Δ	Δ	Δ
<b>R/LS123.0420.C1</b>	2	0,15	4°	3,65	01	Δ/Δ	Δ/Δ	Δ/Δ
<b>R/LS123.0820.C1</b>	2	0,15	8°	3,65	01	Δ/Δ	Δ/Δ	Δ/Δ
<b>R/LS123.1520.C1</b>	2	0,15	15°	3,65	01	Δ/Δ	Δ/Δ	Δ/Δ
<b>S123.0030.C1</b>	3	0,15	0°	3,95	03	Δ	Δ	Δ
<b>R/LS123.0430.C1</b>	3	0,15	4°	3,95	03	Δ/Δ	Δ/Δ	Δ/Δ
<b>R/LS123.0830.C1</b>	3	0,15	8°	3,95	03	Δ/Δ	Δ/Δ	Δ/Δ

▲ со Склада / on stock Δ 4 Недели / 4 weeks x По запросу / upon request

● Основное применение recommended

○ Альтернативное применение alternative recommendation

- непригодный / not suitable

■ твёрдый сплав без покрытия / uncoated grades

■ твёрдый сплав с покрытием / coated grades

■ с напайкой/Cermet / brazed/Cermet

Размеры указаны в мм.

Dimensions in mm

Выберите R или L исполнение.

State R or L version

Сменные пластины могут использоваться в **правых и левых** державках.

Indexable inserts can be used in **right and left** hand toolholders.

P	•	•	•
M	•	•	•
K	•	•	•
N	•	•	•
S	•	•	•
H	-	-	-

Марки твёрдого сплава  
Carbide grades

# Обработка канавок и точение

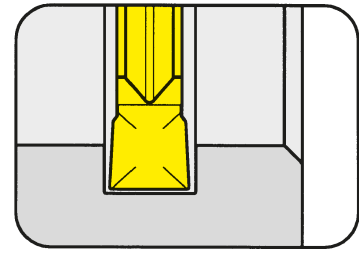
## Grooving and Side Turning



### Сменной пластины

#### Indexable insert

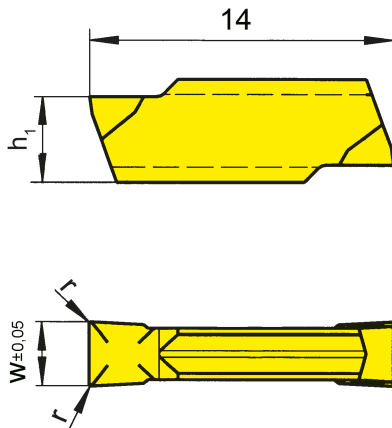
# S223



Глубина канавки до  
Ширина канавки

Depth of groove up to  
Width of groove

11 mm  
2-3 mm



для державки  
for Toolholder

Тип H223  
Type E223  
B223  
BK223

Обозначение Part number	w	r	h <sub>1</sub>	Размер Size	Марки твёрдого сплава Carbide grades				
					MG12	H54	Ti25	TN35	
S223.0200.32	2,0	0,2	3,65	01	▲	▲	▲	▲	
S223.0250.32	2,5	0,2	3,75	02	▲	▲	▲	▲	
S223.0300.32	3,0	0,2	3,95	03	▲	▲	▲	▲	
<p>▲ со Склада / on stock Δ 4 Недели / 4 weeks x По запросу / upon request</p> <p>● Основное применение recommended</p> <p>○ Альтернативное применение alternative recommendation</p> <p>- непригодный / not suitable</p> <p>□ твёрдый сплав без покрытия / uncoated grades</p> <p>■ твёрдый сплав с покрытием / coated grades</p> <p>■ с напайкой/Cermet / brazed/Cermet</p>					P	○	●	●	●
					M	●	●	●	●
					K	●	-	●	●
					N	●	-	●	●
					S	●	-	●	●
					H	-	-	-	-

Размеры указаны в мм.  
Dimensions in mm

Сменные пластины могут использоваться в правых и левых державках.  
Indexable inserts can be used in right and left hand toolholders.

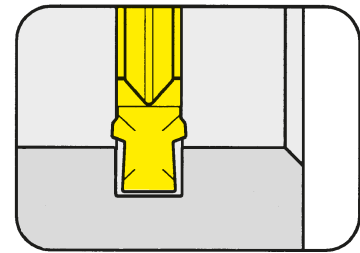
Марки твёрдого сплава  
Carbide grades

### Сменной пластины

#### Indexable insert

## S223

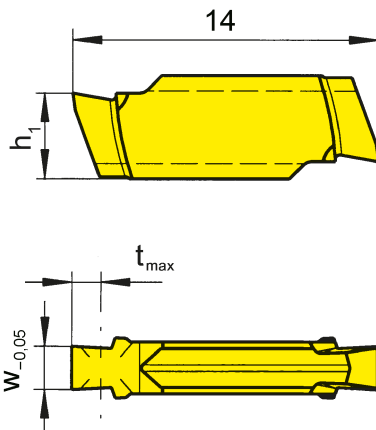
ограниченная глубина резания  
limited depth of cut



Канавки под стопорные кольца  
Ширина канавки Nw

Circlip grooves  
Width of circlip Nw

DIN 471/472  
1,1-2,15 mm



для державки  
for Toolholder

Тип H223  
Type E223  
B223...1.22

Обозначение Part number	w	Nw	t <sub>max</sub>	h <sub>1</sub>	Размер Size	TN35
S223.0110.32	1,24	1,10	0,60	3,75	02	▲
S223.0130.32	1,44	1,30	1,10	3,75	02	▲
S223.0160.32	1,74	1,60	1,15	3,75	02	▲
S223.0185.32	1,99	1,85	1,40	3,75	02	▲
S223.0215.32	2,29	2,15	1,65	3,75	02	▲

▲ со Склада / on stock Δ 4 Недели / 4 weeks x По запросу / upon request

● Основное применение recommended

○ Альтернативное применение alternative recommendation

- непригодный / not suitable

■ твёрдый сплав без покрытия / uncoated grades

■ твёрдый сплав с покрытием / coated grades

■ с напайкой/Cermet / brazed/Cermet

Размеры указаны в мм.

Dimensions in mm

Сменные пластины могут использоваться в правых и левых державках.

Indexable inserts can be used in right and left hand toolholders.

P	•
M	•
K	•
N	•
S	•
H	-

Марки твёрдого сплава  
Carbide grades

# Обработка канавок и точение

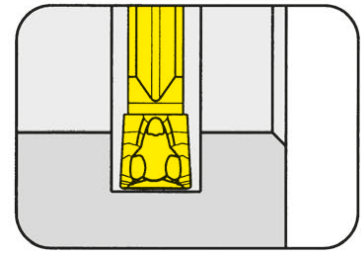
## Grooving and Side Turning



### Сменной пластины

#### Indexable insert

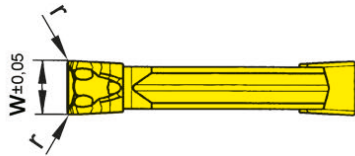
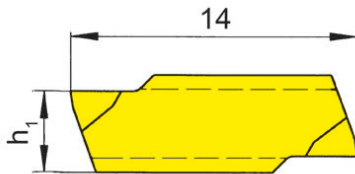
# S223



Глубина канавки до  
Ширина канавки

Depth of groove up to  
Width of groove

11 mm  
2-3 mm



для державки  
for Toolholder

Тип H223  
Type E223  
B223  
BK223

Обозначение Part number	w	r	h <sub>1</sub>	Размер Size	Марки твёрдого сплава Carbide grades	
					TH35	TI25
S223.0200.52	2,0	0,2	3,65	01	▲	▲
S223.0250.52	2,5	0,2	3,75	02	▲	▲
S223.0300.52	3,0	0,2	3,95	03	▲	▲
					P	•
					M	•
					K	•
					N	•
					S	•
					H	-

▲ со Склада / on stock Δ 4 Недели / 4 weeks x По запросу / upon request

● Основное применение recommended

○ Альтернативное применение alternative recommendation

- непригодный / not suitable

□ твёрдый сплав без покрытия / uncoated grades

■ твёрдый сплав с покрытием / coated grades

■ с напайкой/Cermet / brazed/Cermet

Размеры указаны в мм.

Dimensions in mm

Сменные пластины могут использоваться в правых и левых державках.

Indexable inserts can be used in right and left hand toolholders.

Марки твёрдого сплава  
Carbide grades

# Обработка канавок и точение

## Grooving and Side Turning

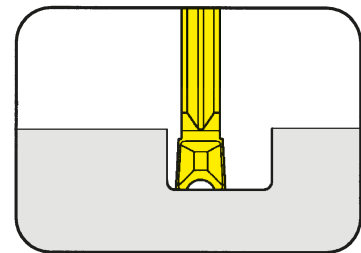


### Сменной пластины

#### Indexable insert

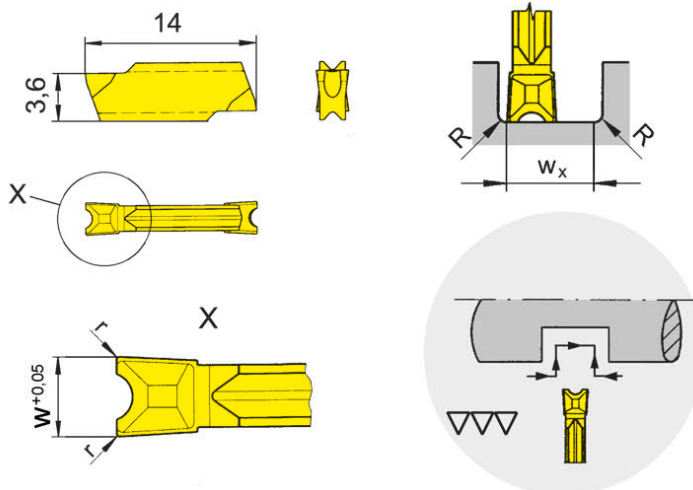
## S223

со стружколомом  
with chip forming



Глубина канавки до Ширина канавки	Depth of groove up to Width of groove	10 mm 2 mm
--------------------------------------	--	---------------

прецизионно шлифованная  
precision ground



для державки  
for Toolholder

Тип H223  
Type E223  
B223  
BK223

Обозначение Part number	w	r	t <sub>max</sub>	w <sub>x</sub>	Размер Size	T125
<b>S223.NC20.D2</b>	2	0,2	10	2,7	01	▲

▲ со Склада / on stock Δ 4 Недели / 4 weeks x По запросу / upon request

● Основное применение recommended

○ Альтернативное применение alternative recommendation

- непригодный / not suitable

□ твёрдый сплав без покрытия / uncoated grades

■ твёрдый сплав с покрытием / coated grades

■ с напайкой/Cermet / brazed/Cermet

Размеры указаны в мм.

Dimensions in mm

w<sub>x</sub> = ширина канавки - R<sub>(правый)</sub> - R<sub>(левый)</sub>

w<sub>x</sub> = width of groove - R<sub>(right)</sub> - R<sub>(left)</sub>

Сменные пластины могут использоваться в правых и левых державках.

Indexable inserts can be used in right and left hand toolholders.

P	•
M	•
K	•
N	•
S	•
H	-

Марки твёрдого сплава  
Carbide grades

# Обработка канавок и отрезка

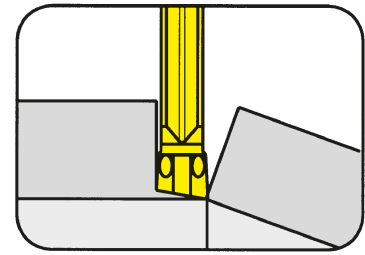
## Grooving and Parting Off



### Сменной пластины

#### Indexable insert

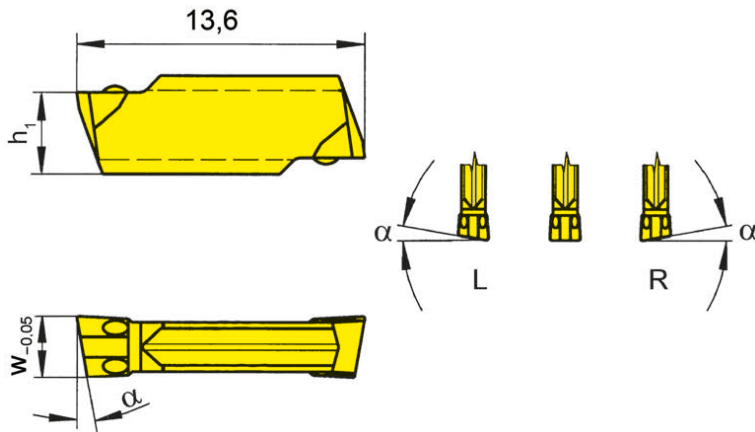
# S223



Глубина канавки до Ширина канавки	Depth of groove up to Width of groove	11 mm 2-3 mm
--------------------------------------	--	-----------------

для державки  
for Toolholder

Тип H223  
Type



R = показано правое исполнение  
R = right hand version shown

L = левое исполнение  
L = left hand version

Обозначение Part number	w	α	h <sub>1</sub>	Размер Size	TF45	TI25	TN35
S223.0020.C0	2,0	0°	3,65	01	▲	▲	▲
R/LS223.0420.C0	2,0	4°	3,65	01	▲/Δ	▲/Δ	▲/Δ
R/LS223.0820.C0	2,0	8°	3,65	01	▲/Δ	▲/▲	▲/▲
R/LS223.1520.C0	2,0	15°	3,65	01	▲/Δ	▲/▲	▲/▲
S223.0025.C0	2,5	0°	3,75	02	Δ	▲	Δ
R/LS223.0425.C0	2,5	4°	3,75	02	Δ/Δ	▲/Δ	Δ/Δ
R/LS223.0825.C0	2,5	8°	3,75	02	▲/Δ	▲/Δ	▲/Δ
S223.0030.C0	3,0	0°	3,95	03	Δ	▲	▲
R/LS223.0430.C0	3,0	4°	3,95	03	Δ/Δ	Δ/Δ	Δ/Δ
R/LS223.0830.C0	3,0	8°	3,95	03	▲/Δ	▲/Δ	▲/Δ

▲ со Склада / on stock Δ 4 Недели / 4 weeks x По запросу / upon request

● Основное применение recommended

○ Альтернативное применение alternative recommendation

- непригодный / not suitable

■ твёрдый сплав без покрытия / uncoated grades

■ твёрдый сплав с покрытием / coated grades

■ с напайкой/Cermet / brazed/Cermet

Размеры указаны в мм.

Dimensions in mm

Выберите R или L исполнение.

State R or L version

Сменные пластины могут использоваться в правых и левых державках.

Indexable inserts can be used in right and left hand toolholders.

	P	M	K	N	S	H
TF45	•	•	•	•	•	•
TI25	•	•	•	•	•	•
TN35	•	•	•	•	•	•

Марки твёрдого сплава  
Carbide grades

# Обработка канавок и отрезка

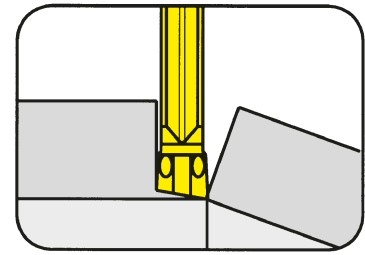
## Grooving and Parting Off



### Сменной пластины

### Indexable insert

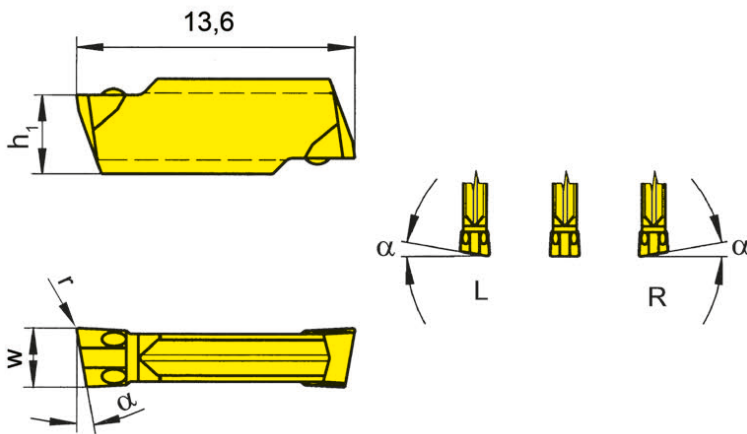
# S223



Глубина канавки до Ширина канавки	Depth of groove up to Width of groove	11 mm 2-3 mm
--------------------------------------	--	-----------------

для державки  
for Toolholder

Тип H223  
Type



R = показано правое исполнение  
R = right hand version shown

L = левое исполнение  
L = left hand version

Обозначение Part number	w	r	α	h <sub>1</sub>	Размер Size	TF45	TI25	TN35
S223.0020.C1	2,0	0,15	0°	3,65	01	▲	▲	▲
R/LS223.0420.C1	2,0	0,15	4°	3,65	01	▲/Δ	▲/Δ	▲/Δ
R/LS223.0820.C1	2,0	0,15	8°	3,65	01	▲/Δ	▲/Δ	▲/▲
R/LS223.1520.C1	2,0	0,15	15°	3,65	01	▲/Δ	▲/Δ	▲/Δ
S223.0025.C1	2,5	0,15	0°	3,75	02	Δ	▲	Δ
R/LS223.0425.C1	2,5	0,15	4°	3,75	02	Δ/Δ	Δ/Δ	Δ/Δ
R/LS223.0825.C1	2,5	0,15	8°	3,75	02	Δ/Δ	▲/Δ	Δ/Δ
S223.0030.C1	3,0	0,15	0°	3,95	03	▲	▲	▲
R/LS223.0430.C1	3,0	0,15	4°	3,95	03	Δ/Δ	Δ/Δ	Δ/Δ
R/LS223.0830.C1	3,0	0,15	8°	3,95	03	▲/Δ	▲/Δ	▲/Δ

▲ со Склада / on stock Δ 4 Недели / 4 weeks x По запросу / upon request

● Основное применение recommended

○ Альтернативное применение alternative recommendation

- непригодный / not suitable

■ твёрдый сплав без покрытия / uncoated grades

■ твёрдый сплав с покрытием / coated grades

■ с напайкой/Cermet / brazed/Cermet

Размеры указаны в мм.

Dimensions in mm

Выберите R или L исполнение.

State R or L version

Сменные пластины могут использоваться в правых и левых державках.

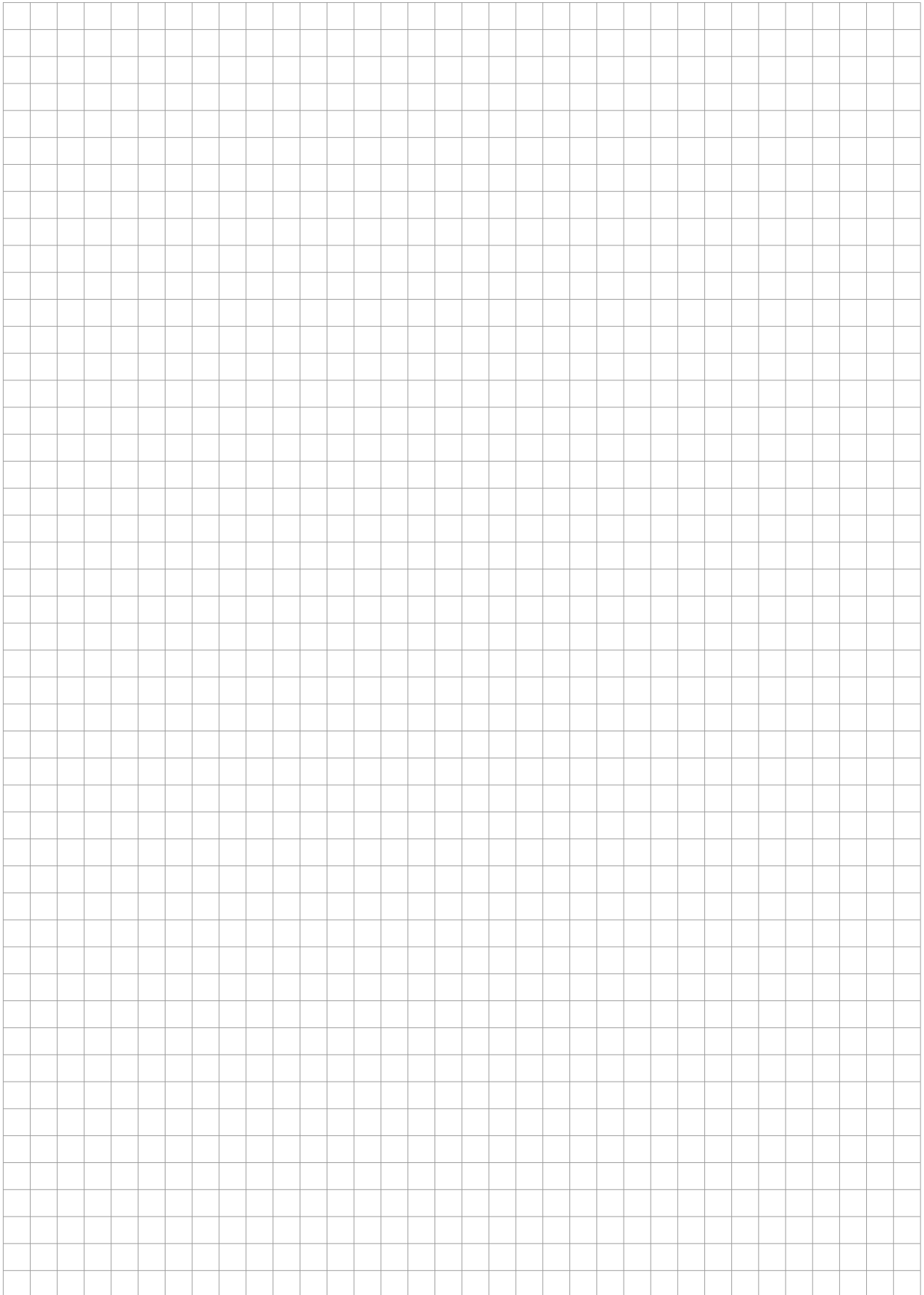
Indexable inserts can be used in right and left hand toolholders.

P	•	•	•
M	•	•	•
K	•	•	•
N	•	•	•
S	•	•	•
H	-	-	-

Марки твёрдого сплава  
Carbide grades



C



**209**



**D**

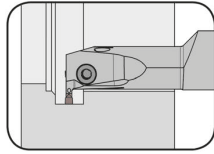
**Державка с режущими  
пластинами**

Ширина канавки 2 - 3 мм

**Toolholder with  
Inserts**

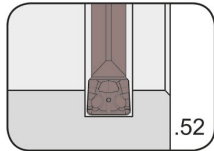
Width of groove 2 - 3 mm

Державка  
Toolholder  
B209

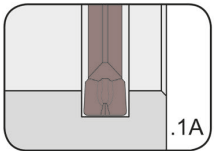


Страница/Page  
D3

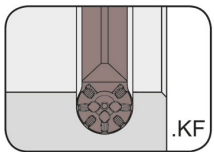
Сменная пластина  
Indexable insert  
S209



Страница/Page  
D4



Страница/Page  
D5



Страница/Page  
D6

D

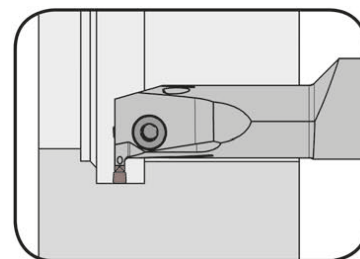
# Обработка канавок и точение (внутреннее)

## Grooving and Side Turning (internal)



### Державка Toolholder

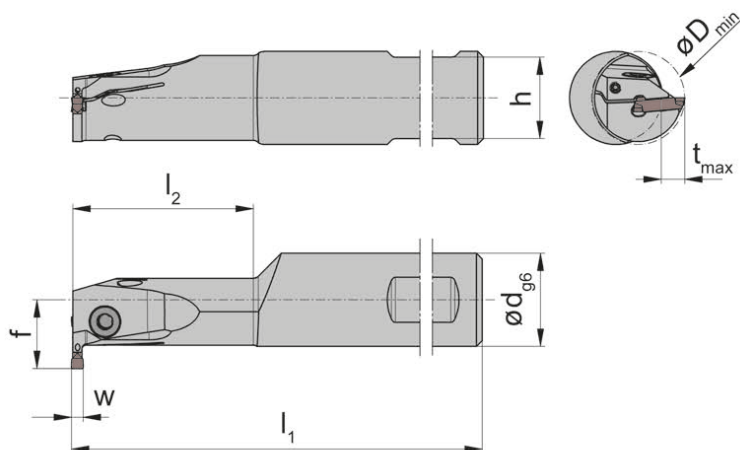
## B209



Ø отверстия от	Bore Ø from	16 mm
Глубина канавки до	Depth of groove up to	5 mm
Диапазон зажима	Clamping range	3 mm

для сменной пластины  
for Indexable insert

Тип S209  
Type



R = показано правое исполнение  
R = right hand version shown

L = левое исполнение  
L = left hand version

с внутренним подводом  
СОЖ  
with through coolant supply

Обозначение Part number	d	l <sub>1</sub>	l <sub>2</sub>	h	t <sub>max</sub>	D <sub>min</sub>	f	Размер Size	Диапазон зажима Clamping range
R/LB209.0016.1.02.IK	16	110	30	14	3,5	16	11,8	20	2,0-2,4
R/LB209.0020.1.12.IK	20	110	30	18	5,0	18	15,3	20	2,0-2,4
R/LB209.0016.1.025.IK	16	110	30	14	3,5	16	11,8	25	2,5-3,0
R/LB209.0020.1.125.IK	20	110	30	18	5,0	18	15,3	25	2,5-3,0
R/LB209.0016.1.03.IK	16	110	30	14	3,5	16	11,8	30	3,0-3,0
R/LB209.0020.1.13.IK	20	110	30	18	5,0	18	15,3	30	3,0-3,0

Выберите R или L исполнение.  
State R or L version

Размер w - смотрите сменные пластины  
w see indexable inserts

Размеры указаны в мм.  
Dimensions in mm

Другие размеры - по запросу.  
Further sizes upon request

Момент затяжки винтов см. Технические рекомендации.  
For torque specification of the screw, please see Technical Instructions.

### Запасные части Spare Parts

Державка Toolholder	Зажимной винт Clamping Screw	Ключ Тип TORX PLUS® TORX PLUS® Wrench
R/LB209...	3.5.12T10EP	T10PL

# Обработка канавок и точение

## Grooving and Side Turning

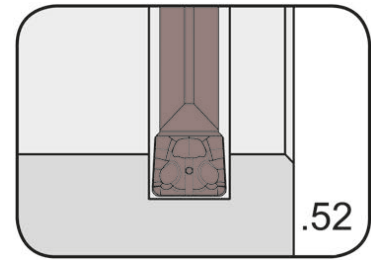


### Сменная пластина

#### Indexable insert

## S209

со стружколомом  
with chip forming

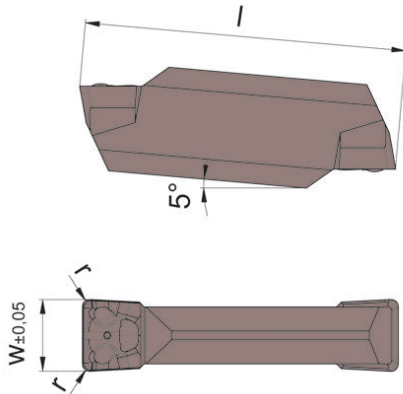


Ширина канавки	Width of groove	2-3 mm
----------------	-----------------	--------

прецизионно спеченная  
precision sintered

для державки  
for Toolholder

Тип B209  
Type



Допуск на длину  
пластины ± 0,05 mm  
Indexability length ± 0,05 mm

Обозначение Part number	w	r	l	Размер Size	AS45
S209.0200.52	2,0	0,2	9	20	▲
S209.0250.52	2,5	0,2	10	25	▲
S209.0300.52	3,0	0,2	10	30	▲

▲ со Склада / on stock	Δ 4 Недели / 4 weeks	x По запросу / upon request
● Основное применение / recommended	○ Альтернативное применение / alternative recommendation	- непригодный / not suitable
■ твёрдый сплав без покрытия / uncoated grades	■ твёрдый сплав с покрытием / coated grades	■ с напайкой/Cermet / brazed/Cermet

P	•
M	•
K	•
N	○
S	•
H	-

Размеры указаны в мм.  
Dimensions in mm

Марки твёрдого сплава  
Carbide grades

Сменные пластины могут использоваться в правых и левых державках.  
Indexable inserts can be used in right and left hand toolholders.

D

# Обработка канавок и точение

## Grooving and Side Turning

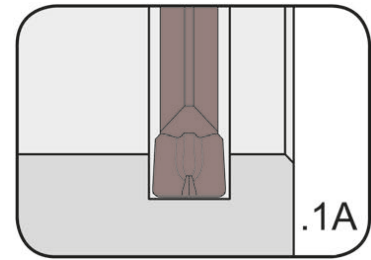


### Сменная пластина

#### Indexable insert

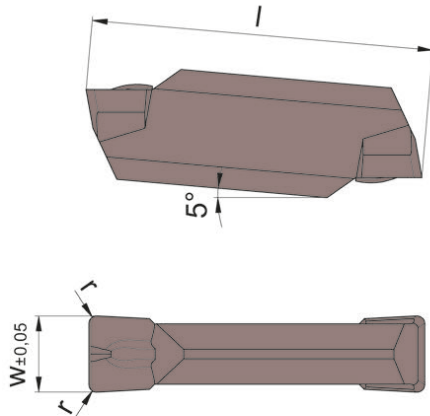
## S209

со стружколомом  
with chip forming



Ширина канавки	Width of groove	2-3 mm
----------------	-----------------	--------

прецизионно спеченная  
precision sintered



для державки  
for Toolholder

Тип B209  
Type

Допуск на длину  
пластины ± 0,05 mm  
Indexability length ± 0,05 mm

Обозначение Part number	w	r	l	Размер Size	AS45
S209.0200.1A2	2,0	0,2	9	20	▲
S209.0250.1A2	2,5	0,2	10	25	▲
S209.0300.1A2	3,0	0,2	10	30	▲

▲ со Склада / on stock	Δ 4 Недели / 4 weeks	x По запросу / upon request
● Основное применение / recommended	○ Альтернативное применение / alternative recommendation	- непригодный / not suitable
□ твёрдый сплав без покрытия / uncoated grades	■ твёрдый сплав с покрытием / coated grades	■ с напайкой/Cermet / brazed/Cermet

P	•
M	•
K	•
N	○
S	•
H	-

Размеры указаны в мм.  
Dimensions in mm

Сменные пластины могут использоваться в правых и левых державках.  
Indexable inserts can be used in right and left hand toolholders.

Марки твёрдого сплава  
Carbide grades



# Обработка канавок и точение

## Grooving and Side Turning

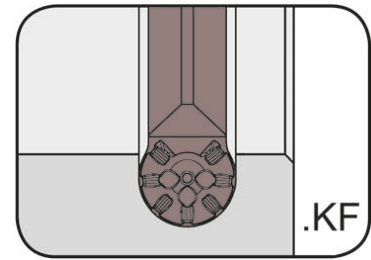


### Сменная пластина

#### Indexable insert

## S209

со стружколомом  
with chip forming



Ширина канавки  
Полный радиус

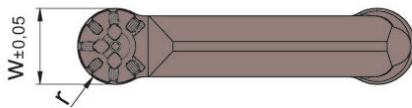
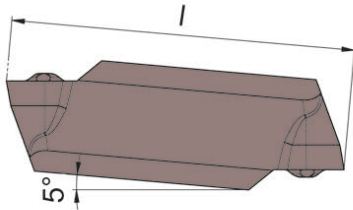
Width of groove  
Full radius

2-3 mm  
1-1,5 mm

прецизионно спеченная  
precision sintered

для державки  
for Toolholder

Тип B209  
Type



Допуск на длину  
пластины ± 0,05 mm  
Indexability length ± 0,05 mm

Обозначение Part number	w	l	r	Размер Size	AS45
S209.0010.KF2	2	9	1,0	20	▲
S209.0015.KF3	3	10	1,5	30	▲

▲ со Склада / on stock    Δ 4 Недели / 4 weeks    x По запросу / upon request  
 ● Основное применение / recommended  
 ○ Альтернативное применение / alternative recommendation  
 - непригодный / not suitable  
 □ твёрдый сплав без покрытия / uncoated grades  
 ■ твёрдый сплав с покрытием / coated grades  
 ■ с напайкой/Cermet / brazed/Cermet

Размеры указаны в мм.  
Dimensions in mm

Сменные пластины могут использоваться в правых и левых державках.  
Indexable inserts can be used in right and left hand toolholders.

Марки твёрдого сплава  
Carbide grades

P	•
M	•
K	•
N	○
S	•
H	-

D

**216**



**Державка с режущими  
пластинами**

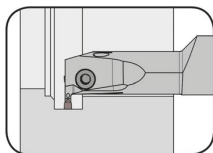
Ширина канавки 2 - 6 мм

**Toolholder with  
Inserts**

Width of groove 2 - 6 mm

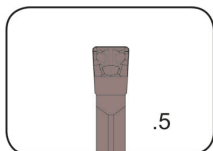


Державка  
Toolholder  
B216

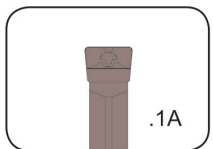


Страница/Page  
E3

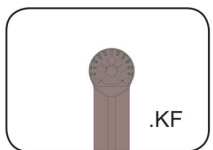
Сменная пластина  
Indexable insert  
S216



Страница/Page  
E4



Страница/Page  
E5



Страница/Page  
E6

E

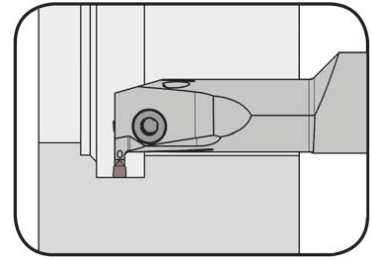
# Обработка канавок и точение (внутреннее)

## Grooving and Side Turning (internal)



### Державка Toolholder

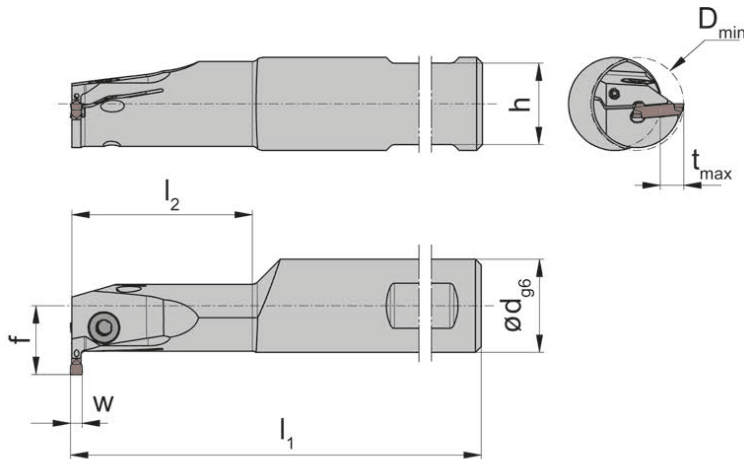
## B216



Ø отверстия от  
Глубина канавки до  
Диапазон зажима

Bore Ø from  
Depth of groove up to  
Clamping range

20 mm  
7,5 mm  
2-6,1 mm



для сменной пластины  
for Indexable insert

Тип S216  
Type

E

R = показано правое исполнение  
R = right hand version shown

L = левое исполнение  
L = left hand version

с внутренним подводом  
СОЖ  
with through coolant supply

Обозначение Part number	d	l <sub>1</sub>	l <sub>2</sub>	h	f	t <sub>max</sub>	D <sub>min</sub>	Размер Size	Диапазон зажима Clamping range
R/LB216.0020.1.22.IK	20	110	30	18	16,3	6,0	20	20	2,0-2,4
R/LB216.0020.1.225.IK	20	110	30	18	16,3	6,0	20	25	2,4-2,8
R/LB216.0020.1.23.IK	20	110	30	18	16,3	6,0	20	30	2,8-3,7
R/LB216.0020.1.24.IK	20	110	30	18	16,3	6,0	20	40	3,7-4,4
R/LB216.0025.2.22.IK	25	150	50	23	20,3	7,5	25	20	2,0-2,4
R/LB216.0025.2.225.IK	25	150	50	23	20,3	7,5	25	25	2,4-2,8
R/LB216.0025.2.23.IK	25	150	50	23	20,3	7,5	25	30	2,8-3,7
R/LB216.0025.2.24.IK	25	150	50	23	20,3	7,5	25	40	3,7-4,4
R/LB216.0025.23.1.22.IK	25	150	30	23	19,8	7,0	23	20	2,0-2,4
R/LB216.0025.23.1.225.IK	25	150	30	23	19,8	7,0	23	25	2,4-2,8
R/LB216.0025.23.1.23.IK	25	150	30	23	19,8	7,0	23	30	2,8-3,7
R/LB216.0025.23.1.24.IK	25	150	30	23	19,8	7,0	23	40	3,7-4,4
R/LB216.0025.23.1.25.IK	25	150	30	23	19,8	7,0	23	50	4,4-5,1
R/LB216.0025.23.1.26.IK	25	150	30	23	19,8	7,0	23	60	5,1-6,1

Выберите R или L исполнение.  
State R or L version

Размер w - смотрите сменные пластины  
w see indexable inserts

Размеры указаны в мм.  
Dimensions in mm

Другие размеры - по запросу.  
Further sizes upon request

Момент затяжки винтов см. Технические рекомендации.  
For torque specification of the screw, please see Technical Instructions.

### Запасные части Spare Parts

Державка Toolholder	Зажимной винт Clamping Screw	Ключ Тип TORX PLUS® TORX PLUS® Wrench
R/LB216.0020.1.2..IK	3.5.12T10EP	T10PL
R/LB216...IK	5.13T20EP	T20PQ

# Обработка канавок и точение

## Grooving and Side Turning



### Сменная пластина

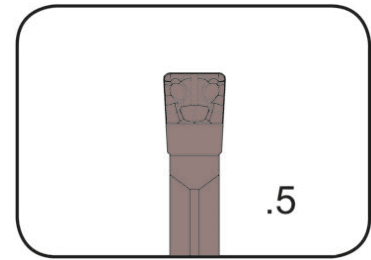
#### Indexable insert

## S216

со стружколомом  
with chip forming

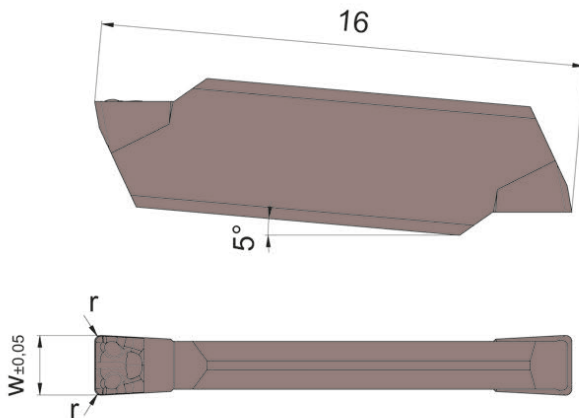
Ширина канавки	Width of groove	2-6 mm
----------------	-----------------	--------

прецизионно спеченная  
precision sintered



для державки  
for Toolholder

Тип B216  
Type



Допуск на длину  
пластины  $\pm 0,1$  mm  
Indexability length  $\pm 0,1$  mm

Обозначение Part number	w	r	Размер Size	AS45
S216.0200.52	2,0	0,2	20	▲
S216.0250.52	2,5	0,2	25	▲
S216.0300.52	3,0	0,2	30	▲
S216.0400.52	4,0	0,2	40	▲
S216.0500.54	5,0	0,4	50	△
S216.0600.54	6,0	0,4	60	△

▲ со Склада / on stock    △ 4 Недели / 4 weeks    x По запросу / upon request

● Основное применение / recommended

○ Альтернативное применение / alternative recommendation

- непригодный / not suitable

■ твёрдый сплав без покрытия / uncoated grades

■ твёрдый сплав с покрытием / coated grades

■ с напайкой/Cermet / brazed/Cermet

Размеры указаны в мм.

Dimensions in mm

Сменные пластины могут использоваться в правых и левых державках.

Indexable inserts can be used in right and left hand toolholders.

P	●
M	●
K	●
N	○
S	●
H	-

Марки твёрдого сплава  
Carbide grades

# Обработка канавок и точение

## Grooving and Side Turning

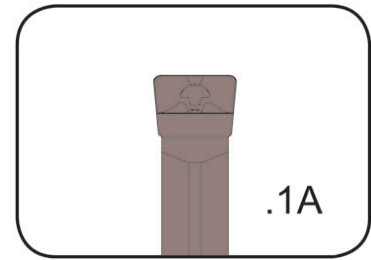


### Сменная пластина

#### Indexable insert

## S216

со стружколомом  
with chip forming

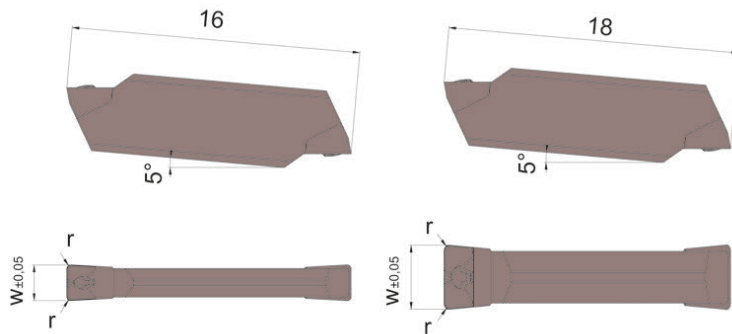


Ширина канавки	Width of groove	2-6 mm
----------------	-----------------	--------

прецизионно спеченная  
precision sintered

для державки  
for Toolholder

Тип B216  
Type



Ширина канавки 2 - 4 mm  
Width of groove 2 - 4 mm

Ширина 5 - 6 mm  
Width 5 - 6 mm

Допуск на длину  
пластины  $\pm 0,1$  mm  
Indexability length  $\pm 0,1$  mm

Обозначение Part number	w	r	Размер Size	AS45
S216.0200.1A2	2,0	0,2	20	▲
S216.0250.1A2	2,5	0,2	25	△
S216.0300.1A2	3,0	0,2	30	▲
S216.0400.1A2	4,0	0,2	40	▲
S216.0500.1A4	5,0	0,4	50	△
S216.0600.1A4	6,0	0,4	60	△

▲ со Склада / on stock    △ 4 Недели / 4 weeks    x По запросу / upon request

● Основное применение / recommended

○ Альтернативное применение / alternative recommendation

- непригодный / not suitable

■ твёрдый сплав без покрытия / uncoated grades

■ твёрдый сплав с покрытием / coated grades

■ с напайкой/Cermet / brazed/Cermet

Размеры указаны в мм.

Dimensions in mm

Сменные пластины могут использоваться в правых и левых державках.

Indexable inserts can be used in right and left hand toolholders.

P	●
M	●
K	●
N	○
S	●
H	-

Марки твёрдого сплава  
Carbide grades



# Обработка канавок и точение

## Grooving and Side Turning

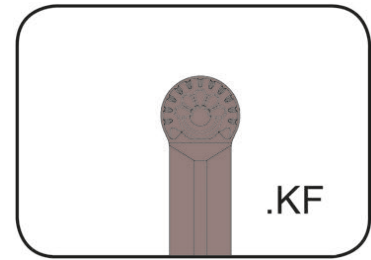


### Сменная пластина

#### Indexable insert

## S216

со стружколомом  
with chip forming

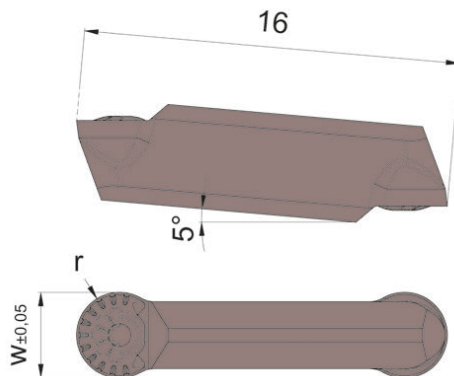


Ширина канавки Полный радиус	Width of groove Full radius	2-4 mm 1-2 mm
---------------------------------	--------------------------------	------------------

прецизионно спеченная  
precision sintered

для державки  
for Toolholder

Тип B216  
Type



Допуск на длину  
пластины  $\pm 0,1$  mm  
Indexability length  $\pm 0,1$  mm

Обозначение Part number	w	r	Размер Size	AS45
S216.0010.KF2	2	1,0	20	▲
S216.0015.KF3	3	1,5	30	▲
S216.0020.KF4	4	2,0	40	▲

▲ со Склада / on stock	Δ 4 Недели / 4 weeks	x По запросу / upon request	P	•
● Основное применение / recommended			M	•
○ Альтернативное применение / alternative recommendation			K	•
- непригодный / not suitable			N	○
□ твёрдый сплав без покрытия / uncoated grades			S	•
■ твёрдый сплав с покрытием / coated grades			H	-

▲ со Склада / on stock Δ 4 Недели / 4 weeks x По запросу / upon request

● Основное применение / recommended

○ Альтернативное применение / alternative recommendation

- непригодный / not suitable

□ твёрдый сплав без покрытия / uncoated grades

■ твёрдый сплав с покрытием / coated grades

■ с напайкой/Cermet / brazed/Cermet

Размеры указаны в мм.

Dimensions in mm

Сменные пластины могут использоваться в правых и левых державках.

Indexable inserts can be used in right and left hand toolholders.

Марки твёрдого сплава  
Carbide grades

E

217



F

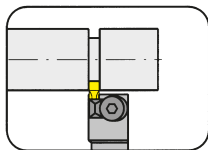
**Державка с режущими  
пластинами**

Ширина канавки 0,5 - 5,3 мм

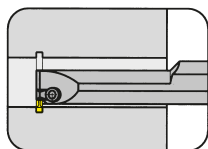
**Toolholder with Inserts**

Width of groove 0,5 - 5,3 mm

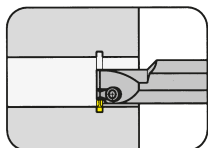
Державка  
Toolholder  
240/248/230/233/  
234/235/245



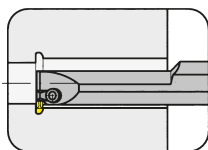
Страница/Page  
F3-F5



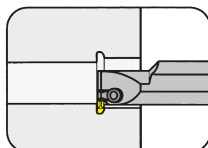
Страница/Page  
F6



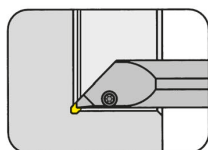
Страница/Page  
F7



Страница/Page  
F8

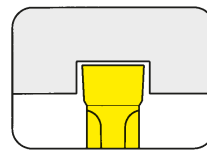


Страница/Page  
F9

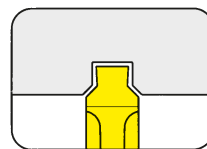


Страница/Page  
F10

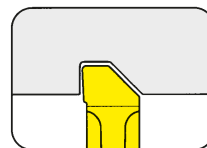
Сменная пластина  
Indexable insert  
217



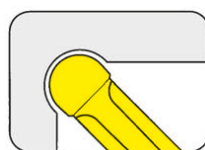
Страница/Page  
F11



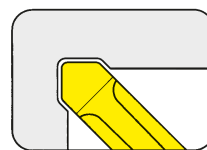
Страница/Page  
F12



Страница/Page  
F13

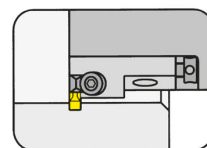


Страница/Page  
F15



Страница/Page  
F14

Картридж  
Cartridge  
232



Страница/Page  
F16

F

# Обработка канавок (наружная)

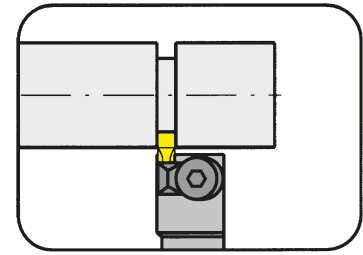
## Grooving (external)



### Державка

#### Toolholder

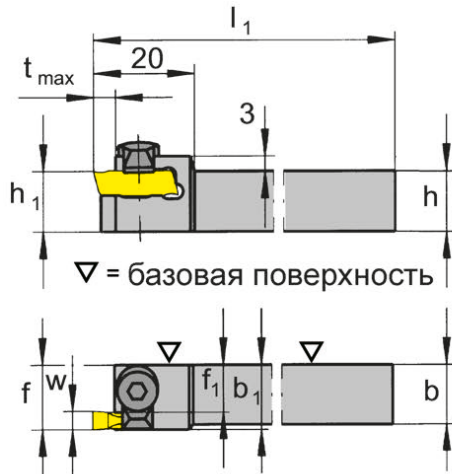
# 240



Глубина канавки до  
Диапазон зажима

Depth of groove up to  
Clamping range

4 mm  
0,5 - 2,7 mm



для сменной пластины  
for Indexable insert

Тип 217  
Type

F

R = показано правое исполнение  
R = right hand version shown

L = левое исполнение  
L = left hand version

Обозначение Part number	h	b	l <sub>1</sub>	h <sub>1</sub>	b <sub>1</sub>	f <sub>1</sub>	f	t <sub>max</sub>	Размер Size	Диапазон зажима Clamping size
R/L240.1010.01	10	10	80	10	13	11,5	f <sub>1</sub> +w-a <sub>1</sub>	4	01	0,5-1,7
R/L240.1212.01	12	12	100	12	13	11,5	f <sub>1</sub> +w-a <sub>1</sub>	4	01	0,5-1,7
R/L240.1414.01	14	14	100	14	14	12,5	f <sub>1</sub> +w-a <sub>1</sub>	4	01	0,5-1,7
R/L240.1616.01	16	16	125	16	16	14,5	f <sub>1</sub> +w-a <sub>1</sub>	4	01	0,5-1,7
R/L240.2020.01	20	20	125	20	20	18,5	f <sub>1</sub> +w-a <sub>1</sub>	4	01	0,5-1,7
R/L240.1010.02	10	10	80	10	13	10,5	f <sub>1</sub> +w-a <sub>1</sub>	4	02	1,7-2,7
R/L240.1212.02	12	12	100	12	13	10,5	f <sub>1</sub> +w-a <sub>1</sub>	4	02	1,7-2,7
R/L240.1414.02	14	14	100	14	14	11,5	f <sub>1</sub> +w-a <sub>1</sub>	4	02	1,7-2,7
R/L240.1616.02	16	16	125	16	16	13,5	f <sub>1</sub> +w-a <sub>1</sub>	4	02	1,7-2,7
R/L240.2020.02	20	20	125	20	20	17,5	f <sub>1</sub> +w-a <sub>1</sub>	4	02	1,7-2,7

Выберите R или L исполнение.  
State R or L version

Размеры w, a<sub>1</sub> - смотрите сменные пластины  
w, a<sub>1</sub>, see indexable inserts

Размеры указаны в мм.  
Dimensions in mm

Другие размеры - по запросу.  
Further sizes upon request

Момент затяжки винтов см. Технические рекомендации.  
For torque specification of the screw, please see Technical Instructions.

### Запасные части

#### Spare Parts

Державка Toolholder	Шестигранный ключ Allen Wrench	Зажим Clamping element
R/L240...	SW2,5 DIN911	8.3



# Обработка канавок (наружная)

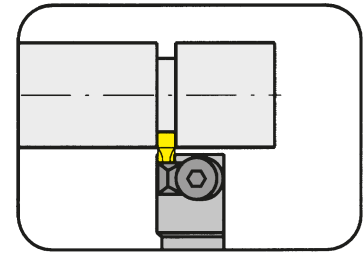
## Grooving (external)



### Державка

#### Toolholder

# 240



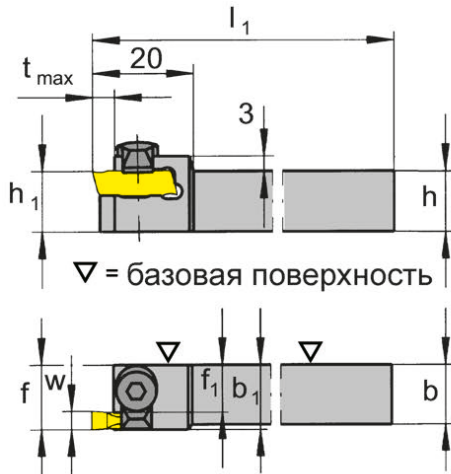
Глубина канавки до  
Диапазон зажима

Depth of groove up to  
Clamping range

4 mm  
2,7 - 5,3 mm

для сменной пластины  
for Indexable insert

Тип 217  
Type



R = показано правое исполнение  
R = right hand version shown

L = левое исполнение  
L = left hand version

Обозначение Part number	h	b	l <sub>1</sub>	h <sub>1</sub>	b <sub>1</sub>	f <sub>1</sub>	f	t <sub>max</sub>	Размер Size	Диапазон зажима Clamping size
R/L240.1010.03	10	10	80	10	13	9,5	f <sub>1</sub> +w-a <sub>1</sub>	4	03	2,7-3,7
R/L240.1212.03	12	12	100	12	13	9,5	f <sub>1</sub> +w-a <sub>1</sub>	4	03	2,7-3,7
R/L240.1414.03	14	14	100	14	14	10,5	f <sub>1</sub> +w-a <sub>1</sub>	4	03	2,7-3,7
R/L240.1616.03	16	16	125	16	16	12,5	f <sub>1</sub> +w-a <sub>1</sub>	4	03	2,7-3,7
R/L240.2020.03	20	20	125	20	20	16,5	f <sub>1</sub> +w-a <sub>1</sub>	4	03	2,7-3,7
R/L240.1010.04	10	10	80	10	15	9,8	f <sub>1</sub> +w-a <sub>1</sub>	4	04	3,7-5,3
R/L240.1212.04	12	12	100	12	15	9,8	f <sub>1</sub> +w-a <sub>1</sub>	4	04	3,7-5,3
R/L240.1414.04	14	14	100	14	15	9,8	f <sub>1</sub> +w-a <sub>1</sub>	4	04	3,7-5,3
R/L240.1616.04	16	16	125	16	16	10,8	f <sub>1</sub> +w-a <sub>1</sub>	4	04	3,7-5,3
R/L240.2020.04	20	20	125	20	20	14,8	f <sub>1</sub> +w-a <sub>1</sub>	4	04	3,7-5,3

Выберите R или L исполнение.  
State R or L version

Размеры w, a<sub>1</sub> - смотрите сменные пластины  
w, a<sub>1</sub>, see indexable inserts

Размеры указаны в мм.  
Dimensions in mm

Другие размеры - по запросу.  
Further sizes upon request

Момент затяжки винтов см. Технические рекомендации.  
For torque specification of the screw, please see Technical Instructions.

### Запасные части

#### Spare Parts

Державка Toolholder	Шестигранный ключ Allen Wrench	Зажим Clamping element
R/L240...03	SW2,5 DIN911	8.3
R/L240...04	SW2,5 DIN911	8.4

# Обработка канавок (наружная)

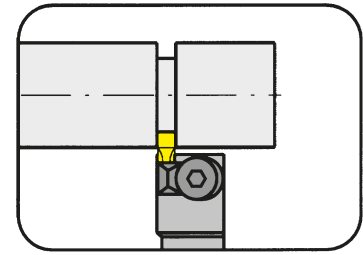
## Grooving (external)



### Державка

Toolholder

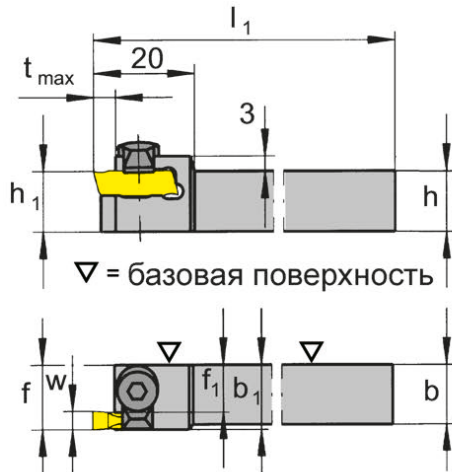
# 248



Глубина канавки до  
Диапазон зажима

Depth of groove up to  
Clamping range

4 mm  
0,5 - 2,7 mm



для сменной пластины  
for Indexable insert

Тип 217  
Type

F

R = показано правое исполнение  
R = right hand version shown

L = левое исполнение  
L = left hand version

Обозначение Part number	h	b	l <sub>1</sub>	h <sub>1</sub>	b <sub>1</sub>	f <sub>1</sub>	f	t <sub>max</sub>	Размер Size	Диапазон зажима Clamping size
R/L248.1212.01	12	12	95	12	13	1,5	f <sub>1</sub> +a <sub>1</sub>	4	01	0,5-1,7
R/L248.1212.02	12	12	95	12	13	2,5	f <sub>1</sub> +a <sub>1</sub>	4	02	1,7-2,7

Выберите R или L исполнение.  
State R or L version

Размеры w, a<sub>1</sub> - смотрите сменные пластины  
w, a<sub>1</sub> see indexable inserts

Размеры указаны в мм.  
Dimensions in mm

Другие размеры - по запросу.  
Further sizes upon request

Момент затяжки винтов см. Технические рекомендации.  
For torque specification of the screw, please see Technical Instructions.

### Запасные части

Spare Parts

Державка Toolholder	Шестигранный ключ Allen Wrench	Зажим Clamping element
R/L248...	SW2,5 DIN911	8.3

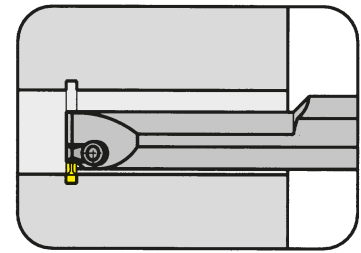
# Обработка канавок (внутренняя)

## Grooving (internal)



**Державка**  
Toolholder

**230/250**



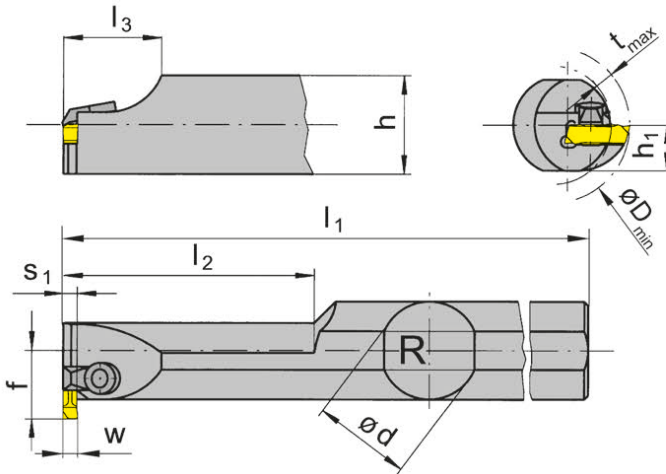
Ø отверстия от  
Глубина канавки до  
Диапазон зажима

Bore Ø from  
Depth of groove up to  
Clamping range

20 mm  
4,7 mm  
0,9 - 5,3 mm

для сменной пластины  
for Indexable insert

Тип 217  
Type



R = показано правое исполнение  
R = right hand version shown

L = левое исполнение  
L = left hand version

удлиненное исполнение  
long style

Обозначение Part number	d	l <sub>1</sub>	l <sub>2</sub>	l <sub>3</sub>	h	s <sub>1</sub>	h <sub>1</sub>	f	t <sub>max</sub>	D <sub>min</sub>	Размер Size	Диапазон зажима Clamping range
R/L230.0020.01	20	180	60	18	18	1,5	9,0	13,3	2,0	20	01	0,9-1,7
R/L250.0025.01	25	250	80	25	23	1,5	11,5	17,5	4,7	25	01	0,9-1,7
R/L250.0032.01	32	250	80	25	30	1,5	15,0	21,0	4,7	32	01	0,9-1,7
R/L230.0020.02	20	180	60	18	18	2,5	9,0	13,3	2,0	20	02	1,7-2,7
R/L250.0025.02	25	250	80	25	23	2,5	11,5	17,5	4,7	25	02	1,7-2,7
R/L250.0032.02	32	250	80	25	30	2,5	15,0	21,0	4,7	32	02	1,7-2,7
R/L230.0020.03	20	180	60	18	18	3,5	9,0	13,3	2,0	20	03	2,7-3,7
R/L250.0025.03	25	250	80	25	23	3,5	11,5	17,5	4,7	25	03	2,7-3,7
R/L250.0032.03	32	250	80	25	30	3,5	15,0	21,0	4,7	32	03	2,7-3,7
R/L230.0020.04	20	180	60	18	18	5,2	9,0	13,3	3,0	20	04	3,7-5,3
R/L250.0025.04	25	250	80	25	23	5,2	11,5	17,5	4,7	25	04	3,7-5,3
R/L250.0032.04	32	250	80	25	30	5,2	15,0	21,0	4,7	32	04	3,7-5,3

Выберите R или L исполнение.  
State R or L version

Размер w - смотрите сменные пластины  
w see indexable inserts

Размеры указаны в мм.  
Dimensions in mm

Другие размеры - по запросу.  
Further sizes upon request

Момент затяжки винтов см. Технические рекомендации.  
For torque specification of the screw, please see Technical Instructions.

### Запасные части

#### Spare Parts

Державка Toolholder	Шестигранный ключ Allen Wrench	Зажим Clamping element
R/L2...01/02/03	SW2,5 DIN911	8.3
R/L2...04	SW2,5 DIN911	8.4

# Обработка канавок (внутренняя)

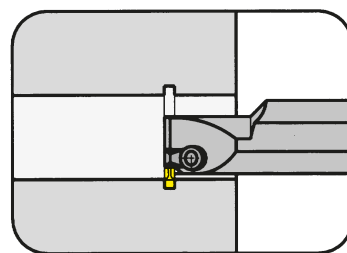
## Grooving (internal)



### Державка

#### Toolholder

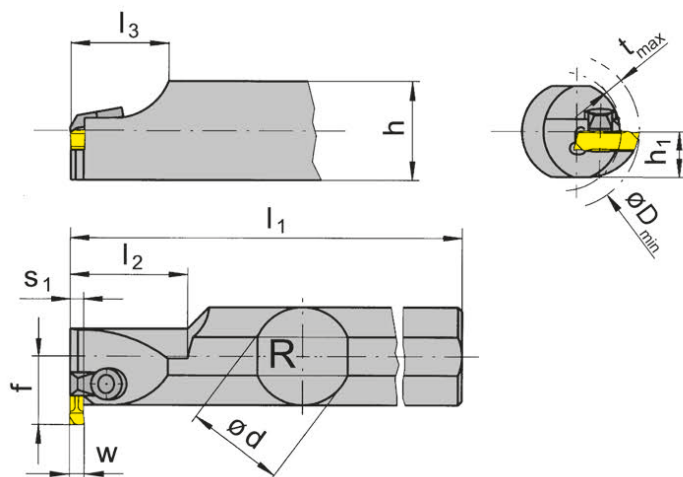
# 233/253



Ø отверстия от  
Глубина канавки до  
Диапазон зажима

Bore Ø from  
Depth of groove up to  
Clamping range

20 mm  
4,7 mm  
0,9 - 5,3 mm



для сменной пластины  
for Indexable insert

Тип 217  
Type

F

короткое исполнение  
short style

R = показано правое исполнение  
R = right hand version shown

L = левое исполнение  
L = left hand version

Обозначение Part number	d	l <sub>1</sub>	l <sub>2</sub>	l <sub>3</sub>	h	s <sub>1</sub>	h <sub>1</sub>	f	t <sub>max</sub>	D <sub>min</sub>	Размер Size	Диапазон зажима Clamping range
R/L233.0020.01	20	130	25	18	18	1,5	9,0	13,3	2,0	20	01	0,9-1,7
R/L253.0025.01	25	150	30	25	23	1,5	11,5	17,5	4,7	25	01	0,9-1,7
R/L253.0032.01	32	150	30	25	30	1,5	15,0	21,0	4,7	32	01	0,9-1,7
R/L233.0020.02	20	130	25	18	18	2,5	9,0	13,3	2,0	20	02	1,7-2,7
R/L253.0025.02	25	150	30	25	23	2,5	11,5	17,5	4,7	25	02	1,7-2,7
R/L253.0032.02	32	150	30	25	30	2,5	15,0	21,0	4,7	32	02	1,7-2,7
R/L233.0020.03	20	130	25	18	18	3,5	9,0	13,3	2,0	20	03	2,7-3,7
R/L253.0025.03	25	150	30	25	23	3,5	11,5	17,5	4,7	25	03	2,7-3,7
R/L253.0032.03	32	150	30	25	30	3,5	15,0	21,0	4,7	32	03	2,7-3,7
R/L233.0020.04	20	130	25	18	18	5,2	9,0	13,3	3,0	20	04	3,7-5,3
R/L253.0025.04	25	150	30	25	23	5,2	11,5	17,5	4,7	25	04	3,7-5,3
R/L253.0032.04	32	150	30	25	30	5,2	15,0	21,0	4,7	32	04	3,7-5,3

Выберите R или L исполнение.  
State R or L version

Размер w - смотрите сменные пластины  
w see indexable inserts

Размеры указаны в мм.  
Dimensions in mm

Другие размеры - по запросу.  
Further sizes upon request

Момент затяжки винтов см. Технические рекомендации.  
For torque specification of the screw, please see Technical Instructions.

### Запасные части

#### Spare Parts

Державка Toolholder	Шестигранный ключ Allen Wrench	Зажим Clamping element
R/L2...01/02/03	SW2,5 DIN911	8.3
R/L2...04	SW2,5 DIN911	8.4

# Обработка канавок (внутренняя)

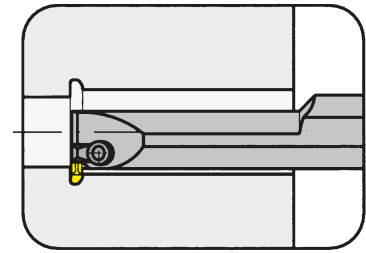
## Grooving (internal)



### Державка

#### Toolholder

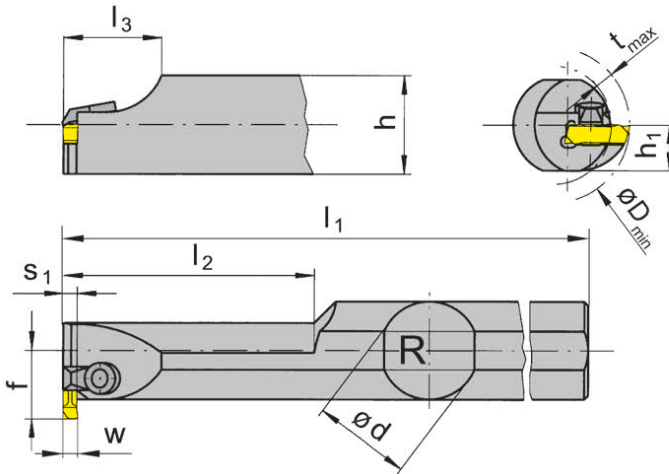
# 234/254



Ø отверстия от  
Глубина канавки до  
Диапазон зажима

Bore Ø from  
Depth of groove up to  
Clamping range

20 mm  
4,7 mm  
0,9 - 5,3 mm



R = показано правое исполнение  
R = right hand version shown

L = левое исполнение  
L = left hand version

для сменной пластины  
for Indexable insert

Тип 217  
Type



удлиненное исполнение  
для пластин со  
специальной геометрией  
long style for special insert  
shapes

Обозначение Part number	d	l <sub>1</sub>	l <sub>2</sub>	l <sub>3</sub>	h	s <sub>1</sub>	h <sub>1</sub>	f	t <sub>max</sub>	D <sub>min</sub>	Размер Size	Диапазон зажима Clamping range
R/L234.0020.01	20	180	60	18	18	1,5	9,0	13,3	2,0	20	01	0,9-1,7
R/L254.0025.01	25	250	80	25	23	1,5	11,5	17,5	4,7	25	01	0,9-1,7
R/L254.0032.01	32	250	80	25	30	1,5	15,0	21,0	4,7	32	01	0,9-1,7
R/L234.0020.02	20	180	60	18	18	2,5	9,0	13,3	2,0	20	02	1,7-2,7
R/L254.0025.02	25	250	80	25	23	2,5	11,5	17,5	4,7	25	02	1,7-2,7
R/L254.0032.02	32	250	80	25	30	2,5	15,0	21,0	4,7	32	02	1,7-2,7
R/L234.0020.03	20	180	60	18	18	3,5	9,0	13,3	2,0	20	03	2,7-3,7
R/L254.0025.03	25	250	80	25	23	3,5	11,5	17,5	4,7	25	03	2,7-3,7
R/L254.0032.03	32	250	80	25	30	3,5	15,0	21,0	4,7	32	03	2,7-3,7
R/L234.0020.04	20	180	60	18	18	5,2	9,0	13,3	3,0	20	04	3,7-5,3
R/L254.0025.04	25	250	80	25	23	5,2	11,5	17,5	4,7	25	04	3,7-5,3
R/L254.0032.04	32	250	80	25	30	5,2	15,0	21,0	4,7	32	04	3,7-5,3

Выберите R или L исполнение.  
State R or L version

Размер w - смотрите сменные пластины  
w see indexable inserts

Размеры указаны в мм.  
Dimensions in mm

Другие размеры - по запросу.  
Further sizes upon request

Момент затяжки винтов см. Технические рекомендации.  
For torque specification of the screw, please see Technical Instructions.

### Запасные части

#### Spare Parts

Державка Toolholder	Шестигранный ключ Allen Wrench	Зажим Clamping element
R/L2...01/02/03	SW2,5 DIN911	8.3
R/L2...04	SW2,5 DIN911	8.4

# Обработка канавок (внутренняя)

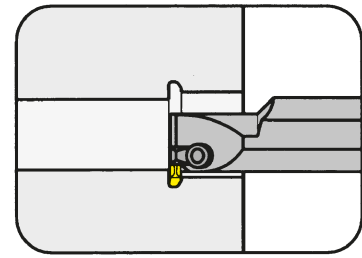
## Grooving (internal)



### Державка

#### Toolholder

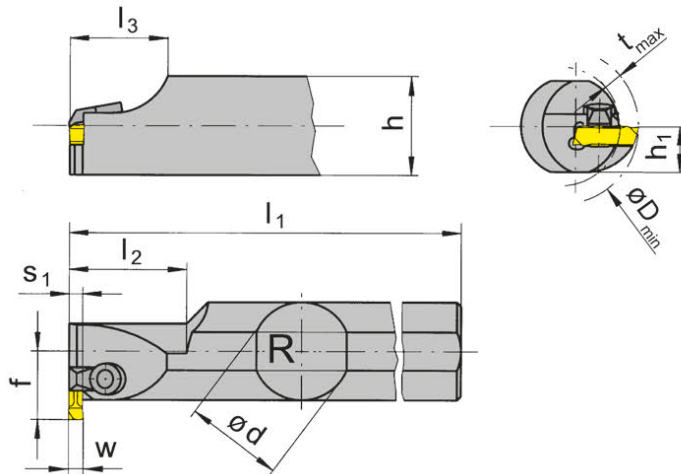
# 235/255



Ø отверстия от  
Глубина канавки до  
Диапазон зажима

Bore Ø from  
Depth of groove up to  
Clamping range

20 mm  
4,7 mm  
0,9 - 5,3 mm



R = показано правое исполнение  
R = right hand version shown

L = левое исполнение  
L = left hand version

для сменной пластины  
for Indexable insert

Тип 217  
Type



короткое исполнение для  
пластин со специальной  
геометрией  
short style for special insert  
shapes

F

Обозначение Part number	d	l <sub>1</sub>	l <sub>2</sub>	l <sub>3</sub>	h	s <sub>1</sub>	h <sub>1</sub>	f	t <sub>max</sub>	D <sub>min</sub>	Размер Size	Диапазон зажима Clamping range
R/L235.0020.01	20	130	25	18	18	1,5	9,0	13,3	2,0	20	01	0,9-1,7
R/L255.0025.01	25	150	30	25	23	1,5	11,5	17,5	4,7	25	01	0,9-1,7
R/L255.0032.01	32	150	30	25	30	1,5	15,0	21,0	4,7	32	01	0,9-1,7
R/L235.0020.02	20	130	25	18	18	2,5	9,0	13,3	2,0	20	02	1,7-2,7
R/L255.0025.02	25	150	30	25	23	2,5	11,5	17,5	4,7	25	02	1,7-2,7
R/L255.0032.02	32	150	30	25	30	2,5	15,0	21,0	4,7	32	02	1,7-2,7
R/L235.0020.03	20	130	25	18	18	3,5	9,0	13,3	2,0	20	03	2,7-3,7
R/L255.0025.03	25	150	30	25	23	3,5	11,5	17,5	4,7	25	03	2,7-3,7
R/L255.0032.03	32	150	30	25	30	3,5	15,0	21,0	4,7	32	03	2,7-3,7
R/L235.0020.04	20	130	25	18	18	5,2	9,0	13,3	3,0	20	04	3,7-5,3
R/L255.0025.04	25	150	30	25	23	5,2	11,5	17,5	4,7	25	04	3,7-5,3
R/L255.0032.04	32	150	30	25	30	5,2	15,0	21,0	4,7	32	04	3,7-5,3

Выберите R или L исполнение.  
State R or L version

w - смотрите сменные пластины  
w see indexable inserts

Размеры указаны в мм.  
Dimensions in mm

Другие размеры - по запросу.  
Further sizes upon request

Момент затяжки винтов см. Технические  
рекомендации.

For torque specification of the screw, please see Technical Instructions.

### Запасные части

#### Spare Parts

Державка Toolholder	Шестигранный ключ Allen Wrench	Зажим Clamping element
R/L2...01/02/03	SW2,5 DIN911	8.3
R/L2...04	SW2,5 DIN911	8.4

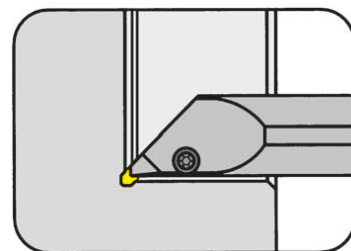
# Обработка угловых канавок (внутренняя)

## Grooving Corner Reliefs (internal)



**Державка**  
Toolholder

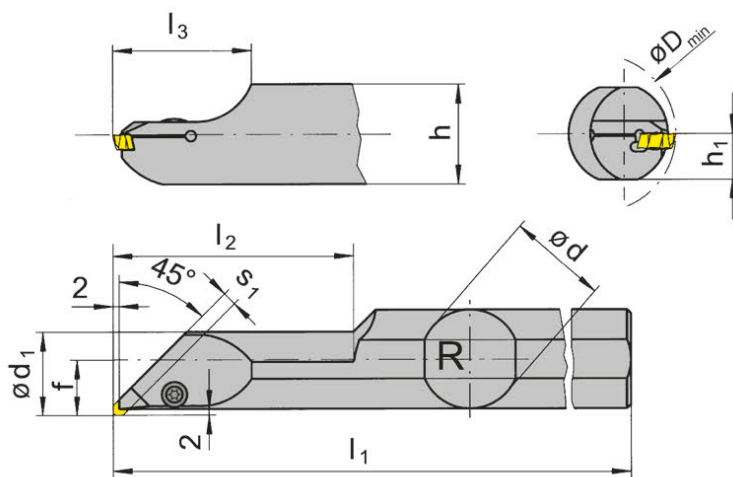
**245**



Ø отверстия от Bore Ø from 20 mm

для сменной пластины  
for Indexable insert

Тип 217  
Type



R = показано правое исполнение  
R = right hand version shown

L = левое исполнение  
L = left hand version

для точения канавок  
формы F согласно DIN  
509  
similar to DIN 509 form „F“

Обозначение Part number	d	l <sub>2</sub>	h	l <sub>1</sub>	h <sub>1</sub>	f	D <sub>min</sub>	d <sub>1</sub>	s <sub>1</sub>	l <sub>3</sub>	Размер Size	Диапазон зажима Clamping range
R/L245.0020.02	20	60,43	18	180	9	12	20	17,2	2,5	35,60	02	1,7-2,7
R/L245.0032.02	32	80,00	30	250	15	18	31	28,2	2,5	41,60	02	1,7-2,7
R/L245.0020.03	20	60,00	18	180	9	12	20	17,2	3,5	35,00	03	2,7-3,7
R/L245.0032.03	32	80,64	30	250	15	18	31	28,2	3,5	41,82	03	2,7-3,7
R/L245.0020.04	20	60,99	18	180	9	12	20	17,2	5,2	36,17	04	3,7-5,3
R/L245.0032.04	32	80,99	30	250	15	18	31	28,2	5,2	42,17	04	3,7-5,3

Выберите R или L исполнение.  
State R or L version

Другие размеры - по запросу.  
Further sizes upon request

Момент затяжки винтов см. Технические рекомендации.  
For torque specification of the screw, please see Technical Instructions.

Размеры указаны в мм.  
Dimensions in mm

### Запасные части

#### Spare Parts

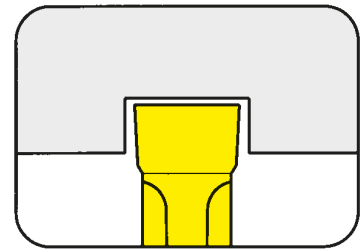
Державка Toolholder	Зажимной винт Clamping Screw	Ключ Тип TORX PLUS® TORX PLUS® Wrench
R/L245...	51.27.984P	T15PQ

# Обработка канавок (наружная и внутренняя) Grooving (external and internal)



## Сменная пластина Indexable insert

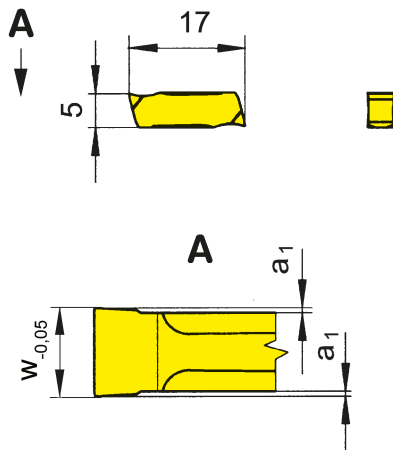
# 217



Канавки под стопорные кольца  
Ширина канавки Nw

Circlip grooves  
Width of circlip Nw

DIN 471/472  
0,5-5,15 mm



для державки  
for Toolholder

Тип 230  
Type 232  
233  
240  
248  
250  
253

Допуск на длину  
пластины  $\pm 0,02$  мм  
Indexability length  $\pm 0,02$  mm

F

Обозначение Part number	w	Nw	a <sub>1</sub>	Размер Size		K10	MG12	H20	P20	TC92	TN32	TN35
217.0050.00	0,57	0,50	0,06	01	▲				▲		▲	
217.0060.00	0,67	0,60	0,06	01	▲				▲		▲	
217.0070.00	0,77	0,70	0,06	01	▲				▲		▲	
217.0080.00	0,87	0,80	0,06	01	▲				▲		▲	
217.0090.00	0,97	0,90	0,06	01	▲				▲		▲	
217.0100.00	1,07	1,00	0,06	01	▲				▲		▲	
217.0110.00	1,24	1,10	0,10	01	▲				▲		▲	
217.0130.00	1,44	1,30	0,10	01	▲				▲		▲	
217.0160.00	1,74	1,60	0,10	01	▲				▲	▲	▲	▲
217.0185.00	1,99	1,85	0,10	02	▲		▲	▲	▲	▲	▲	▲
217.0215.00	2,29	2,15	0,10	02	▲				▲	▲	▲	▲
217.0265.00	2,79	2,65	0,10	02	▲				▲	▲	▲	▲
217.0315.00	3,29	3,15	0,10	03	▲				▲	▲	▲	▲
217.0415.00	4,29	4,15	0,10	04	▲				▲	▲	▲	▲
217.0515.00	5,29	5,15	0,10	04	▲				▲	▲	▲	▲
					P	●	○	●	●	●	●	●
					M	○	●	○	-	-	-	●
					K	●	●	-	-	-	-	●
					N	●	●	-	-	-	-	●
					S	○	●	-	-	-	-	●
					H	-	-	-	-	-	-	-

- ▲ со Склада / on stock Δ 4 Недели / 4 weeks x По запросу / upon request
- Основное применение recommended
- Альтернативное применение alternative recommendation
- непригодный / not suitable
- твёрдый сплав без покрытия / uncoated grades
- твёрдый сплав с покрытием / coated grades
- с напайкой/Cermet / brazed/Cermet

Сменные пластины могут использоваться в правых и левых державках.  
Indexable inserts can be used in right and left hand toolholders.

**Максимальная глубина канавки достигается только при ширине резания  $\geq 1,1$  мм**  
Меньшие пластины имеют ограниченную глубину резания  $t_{max}=1$  мм, обработка большей глубины зависит от диаметра заготовки.

**Max. depth of groove can be reached only with width of cut  $\geq 1,1$  mm**  
Smaller inserts have a limited depth of groove  $t_{max}=1$  mm and deeper depths are depending on  $\varnothing$  of workpiece.

Марки твёрдого сплава  
Carbide grades

Размеры указаны в мм.  
Dimensions in mm



# Обработка канавок (наружная и внутренняя)

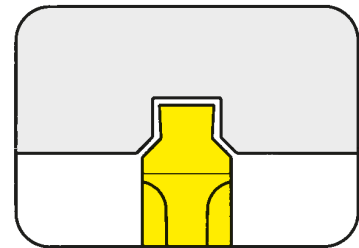
## Grooving (external and internal)



### Сменная пластина

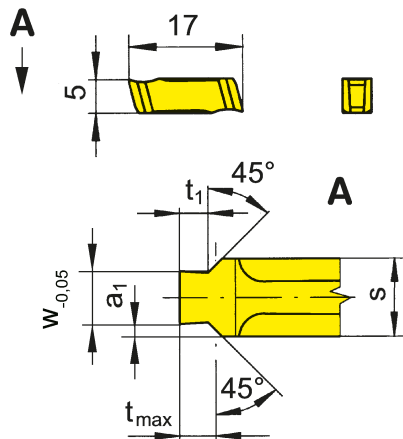
#### Indexable insert

# 217



Канавки под стопорные кольца	Circlip grooves	DIN 471/472
Ширина канавки Nw	Width of circlip Nw	1,1-4,15 mm

с фаской  
with chamfer



для державки  
for Toolholder

Тип	234
Type	235
	240
	248
	254
	255

для специальных размеров укажите: t1, tmax, w  
for special dimensions please state: w, t1, tmax

Обозначение Part number	w	Nw	t <sub>max</sub>	a <sub>1</sub>	s	t <sub>1</sub>	Размер Size	MG12	P20	TN32
217.1101.25	1,24	1,10	0,20	0,64	2,5	0,19	02	Δ	Δ	
217.1102.25	1,24	1,10	0,25	0,64	2,5	0,24	02	Δ	Δ	
217.1103.25	1,24	1,10	0,30	0,64	2,5	0,29	02	Δ	Δ	
217.1104.25	1,24	1,10	0,35	0,64	2,5	0,33	02	Δ	Δ	
217.1105.25	1,24	1,10	0,40	0,64	2,5	0,36	02	Δ	Δ	
217.1306.25	1,44	1,30	0,55	0,54	2,5	0,45	02		Δ	▲
217.1607.33	1,74	1,60	0,70	0,79	3,3	0,60	03		Δ	▲
217.1608.33	1,74	1,60	0,85	0,79	3,3	0,75	03	Δ	Δ	
217.1609.33	1,74	1,60	1,00	0,79	3,3	0,85	03			▲
217.1810.33	1,99	1,85	1,00	0,67	3,3	0,85	03	Δ	Δ	
217.1812.33	1,99	1,85	1,25	0,67	3,3	1,10	03		Δ	▲
217.2115.43	2,29	2,15	1,50	1,02	4,3	1,35	04		Δ	▲
217.2616.43	2,79	2,65	1,50	0,77	4,3	1,35	04			Δ
217.2617.43	2,79	2,65	1,75	0,77	4,3	1,60	04			▲
217.3118.53	3,29	3,15	1,75	1,02	5,3	1,60	04			▲
217.4120.53	4,29	4,15	2,00	0,52	5,3	1,85	04			▲
217.4125.53	4,29	4,15	2,50	0,52	5,3	2,35	04	Δ	Δ	

▲ со Склада / on stock Δ 4 Недели / 4 weeks x По запросу / upon request

● Основное применение recommended

○ Альтернативное применение alternative recommendation

- непригодный / not suitable

■ твёрдый сплав без покрытия / uncoated grades

■ твёрдый сплав с покрытием / coated grades

■ с напайкой/Cermet / brazed/Cermet

Размеры указаны в мм.

Dimensions in mm

Сменные пластины могут использоваться в правых и левых державках.

Indexable inserts can be used in right and left hand toolholders.

Марки твёрдого сплава

Carbide grades

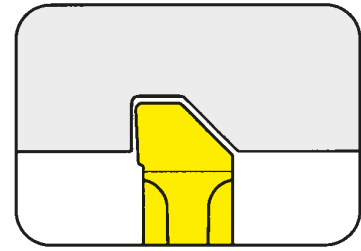
P	○	●	●
M	●	-	-
K	●	-	-
N	●	-	-
S	●	-	-
H	-	-	-

# Обработка канавок (наружная и внутренняя) Grooving (external and internal)

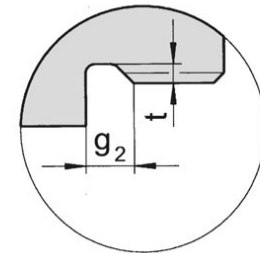
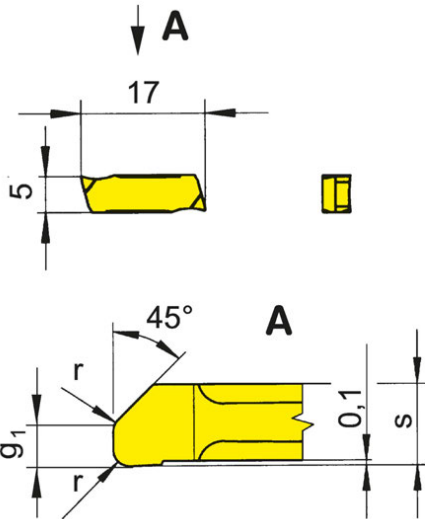


## Сменная пластина Indexable insert

# 217



Зарезбованная канавка по DIN 76 «Короткая форма»  
Thread relief DIN 76 „Short form“



форма зарезбованной канавки

для державки  
for Toolholder

Тип 234  
Type 235  
240  
248  
254  
255

R = показано правое исполнение  
R = right hand version shown

L = левое исполнение  
L = left hand version

Обозначение Part number	P	r	t <sub>1</sub>	s	g <sub>1</sub>	g <sub>2</sub>	Размер Size	P20
R/L217.1050.17	0,50	0,2	0,50	1,7	1,25	1,75	01	ΔΔ
R/L217.1060.27	0,60	0,4	0,55	2,7	1,50	2,05	02	ΔΔ
R/L217.1070.27	0,70	0,4	0,60	2,7	1,75	2,35	02	ΔΔ
R/L217.1080.27	0,80	0,4	0,70	2,7	2,00	2,70	02	ΔΔ
R/L217.1100.37	1,00	0,6	0,90	3,7	2,50	3,40	03	▲/Δ
R/L217.1125.53	1,25	0,6	1,05	5,3	3,20	4,25	04	ΔΔ
R/L217.1150.53	1,50	0,8	1,20	5,3	3,80	5,00	04	ΔΔ

▲ со Склада / on stock Δ 4 Недели / 4 weeks x По запросу / upon request

● Основное применение recommended

○ Альтернативное применение alternative recommendation

- непригодный / not suitable

□ твёрдый сплав без покрытия / uncoated grades

■ твёрдый сплав с покрытием / coated grades

■ с напайкой/Cermet / brazed/Cermet

Размеры указаны в мм.  
Dimensions in mm

Выберите R или L исполнение.  
State R or L version

Марки твёрдого сплава  
Carbide grades

P	•
M	-
K	-
N	-
S	-
H	-

### Наружная обработка:

Используйте правые пластины в правых державках, левые пластины в левых державках

### External machining:

Use right hand inserts in right hand toolholders and left hand inserts in left hand toolholders

### Внутренняя обработка:

Используйте правые пластины в левых державках, левые пластины в правых державках

### Internal machining:

Use right hand inserts in left hand toolholders and left hand inserts in right hand toolholders

F

# Обработка угловых канавок (внутренняя)

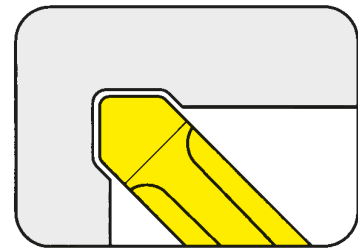
## Grooving Corner Reliefs (internal)



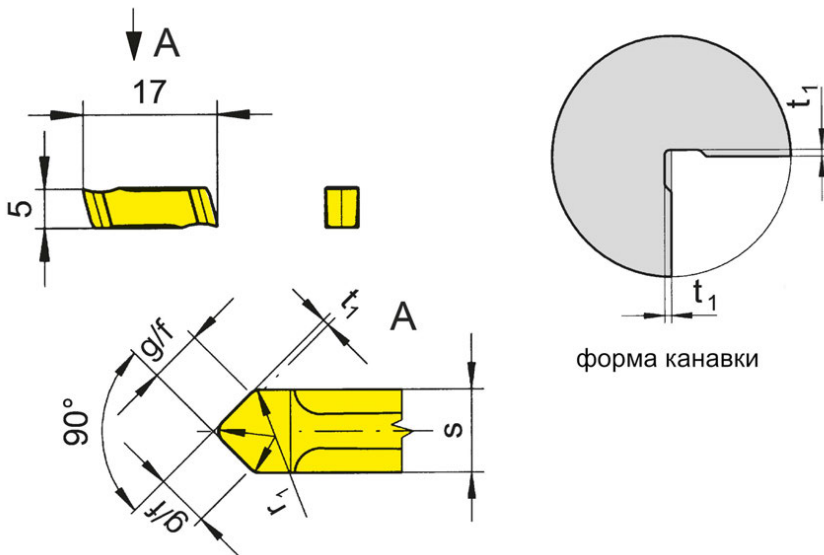
### Сменная пластина

#### Indexable insert

# 217



Угловая канавка по DIN 509 форма F  
Corner reliefs similar to DIN 509 form „F“



для державки  
for Toolholder

Тип 245  
Type

F

Обозначение Part number	r <sub>1</sub>	D <sub>min</sub>	t <sub>1</sub>	s	g/f	Размер Size		P20	TN32
217.0602.24	0,6	20	0,2	2,4	1,7	02		▲	▲
217.0603.33	0,6	23	0,3	3,3	2,3	03		▲	
217.1002.30	1,0	22	0,2	3,0	2,1	03		△	
217.1004.50	1,0	27	0,4	5,0	3,6	04		△	
217.1603.50	1,6	27	0,3	5,0	3,6	04		△	
							P	•	•
							M	-	-
							K	-	-
							N	-	-
							S	-	-
							H	-	-

▲ со Склада / on stock    △ 4 Недели / 4 weeks    x По запросу / upon request

● Основное применение recommended

○ Альтернативное применение alternative recommendation

- непригодный / not suitable

■ твёрдый сплав без покрытия / uncoated grades

■ твёрдый сплав с покрытием / coated grades

■ с напайкой/Cermet / brazed/Cermet

Размеры указаны в мм.

Dimensions in mm

Сменные пластины могут использоваться в правых и левых державках.

Indexable inserts can be used in **right and left** hand toolholders.

Марки твёрдого сплава  
Carbide grades

# Обработка угловых канавок (внутренняя)

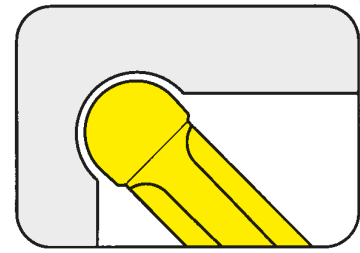
## Grooving Corner Reliefs (internal)



### Сменная пластина

#### Indexable insert

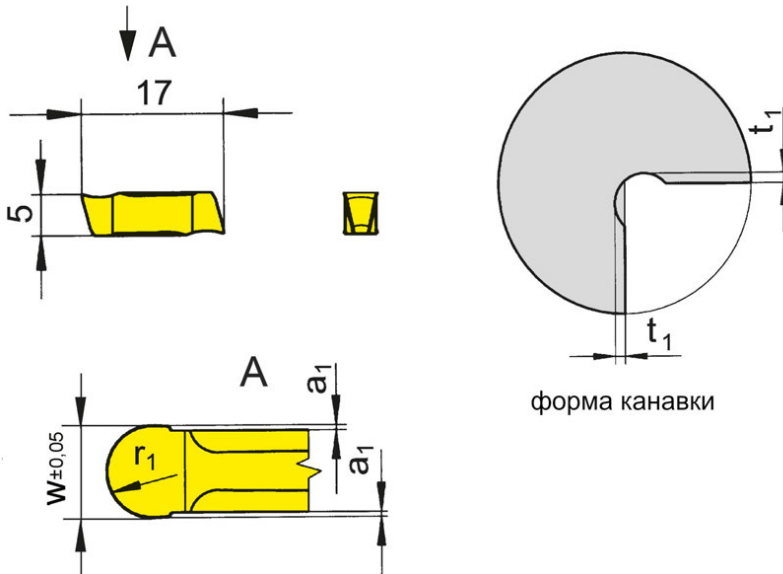
# 217



Полный радиус	Full radius	1-2,5 mm
---------------	-------------	----------

для державки  
for Toolholder

Тип 245  
Type



Обозначение Part number	w	a <sub>1</sub>	D <sub>min</sub>	t <sub>1</sub>	r <sub>1</sub>	Размер Size	K10	P20	TC92	TF45	TI25	TN32	TN35
217.0010.20	2	0,1	20	0,75	1,0	02	▲	▲	Δ	Δ	Δ	▲	▲
217.0015.30	3	0,1	20	1,00	1,5	03	Δ	▲				▲	▲
217.0020.40	4	0,1	20	1,25	2,0	04		▲					▲
217.0025.50	5	0,1	20	1,50	2,5	04	▲	▲					
							P	•	•	•	•	•	•
							M	○	-	-	•	•	•
							K	•	-	-	•	•	•
							N	•	-	-	•	•	•
							S	○	-	-	•	•	•
							H	-	-	-	-	-	-

▲ со Склада / on stock Δ 4 Недели / 4 weeks x По запросу / upon request

● Основное применение recommended

○ Альтернативное применение alternative recommendation

- непригодный / not suitable

□ твёрдый сплав без покрытия / uncoated grades

■ твёрдый сплав с покрытием / coated grades

■ с напайкой/Cermet / brazed/Cermet

Размеры указаны в мм.

Dimensions in mm

Сменные пластины могут использоваться в правых и левых державках.

Indexable inserts can be used in **right and left** hand toolholders.

P	•	•	•	•	•	•	•
M	○	-	-	•	•	-	•
K	•	-	-	•	•	-	•
N	•	-	-	•	•	-	•
S	○	-	-	•	•	-	•
H	-	-	-	-	-	-	-

Марки твёрдого сплава  
Carbide grades



# Обработка канавок (внутренняя)

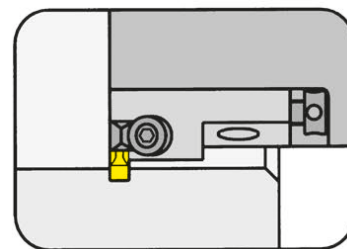
## Grooving (internal)



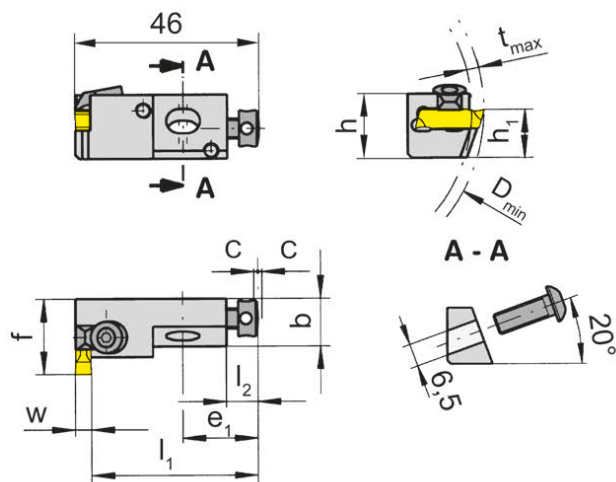
### Картридж

### Cartridge

# 232



Ø отверстия от	Bore Ø from	40 mm
----------------	-------------	-------



Сменная пластина  
Indexable insert

Тип 217  
Type

R = показано правое исполнение  
R = right hand version shown

L = левое исполнение  
L = left hand version

Обозначение Part number	h	b	h <sub>1</sub>	f	l <sub>1</sub>	E <sub>1</sub>	l <sub>2</sub>	C	D <sub>min</sub>	t <sub>max</sub>	Размер Size	Диапазон зажима Clamping range
<b>R232.1212.01</b>	16	12	12	19	44,4	19	8	1	40	3	01	0,9-1,7
<b>R232.1212.02</b>	16	12	12	19	43,4	19	8	1	40	3	02	1,7-2,7
<b>R232.1212.03</b>	16	12	12	19	42,4	19	8	1	40	3	03	2,7-3,7
<b>R232.1212.04</b>	16	12	12	19	40,7	19	8	1	40	3	04	3,7-5,3

Выберите R или L исполнение.  
State R or L version

Размеры указаны в мм.  
Dimensions in mm

Другие размеры - по запросу.  
Further sizes upon request

Размеры посадочного места смотрите на следующей странице  
Dimensions of seating see following page

Момент затяжки винтов см. Технические рекомендации.  
For torque specification of the screw, please see Technical Instructions.

### Запасные части

### Spare Parts

Картридж Cartridge	Зажимной винт Clamping Screw	Шестигранный ключ Allen Wrench	Винт Screw	Зажим Clamping element	Осевой винт настройки Setting screw
R232.1212....	<b>4.08.913</b>	<b>SW2,5 DIN911</b>	<b>6.20.232</b>	<b>8.3</b>	<b>5.08.020</b>
R232.1212.04	<b>4.08.913</b>	<b>SW2,5 DIN911</b>	<b>6.20.232</b>	<b>8.4</b>	<b>5.08.020</b>

# Обработка канавок (внутренняя)

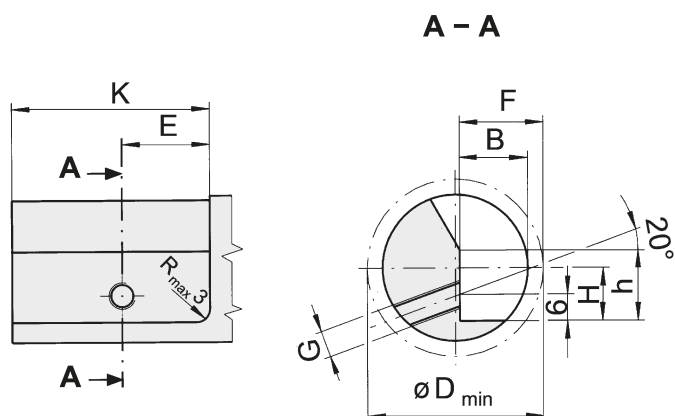
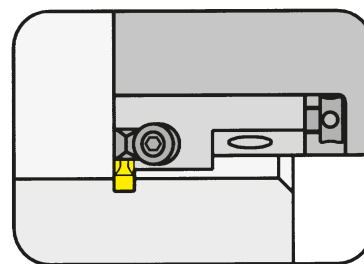
## Grooving (internal)



### Размеры гнезда для картриджа

#### Seating Dimensions Cartridge

# 232

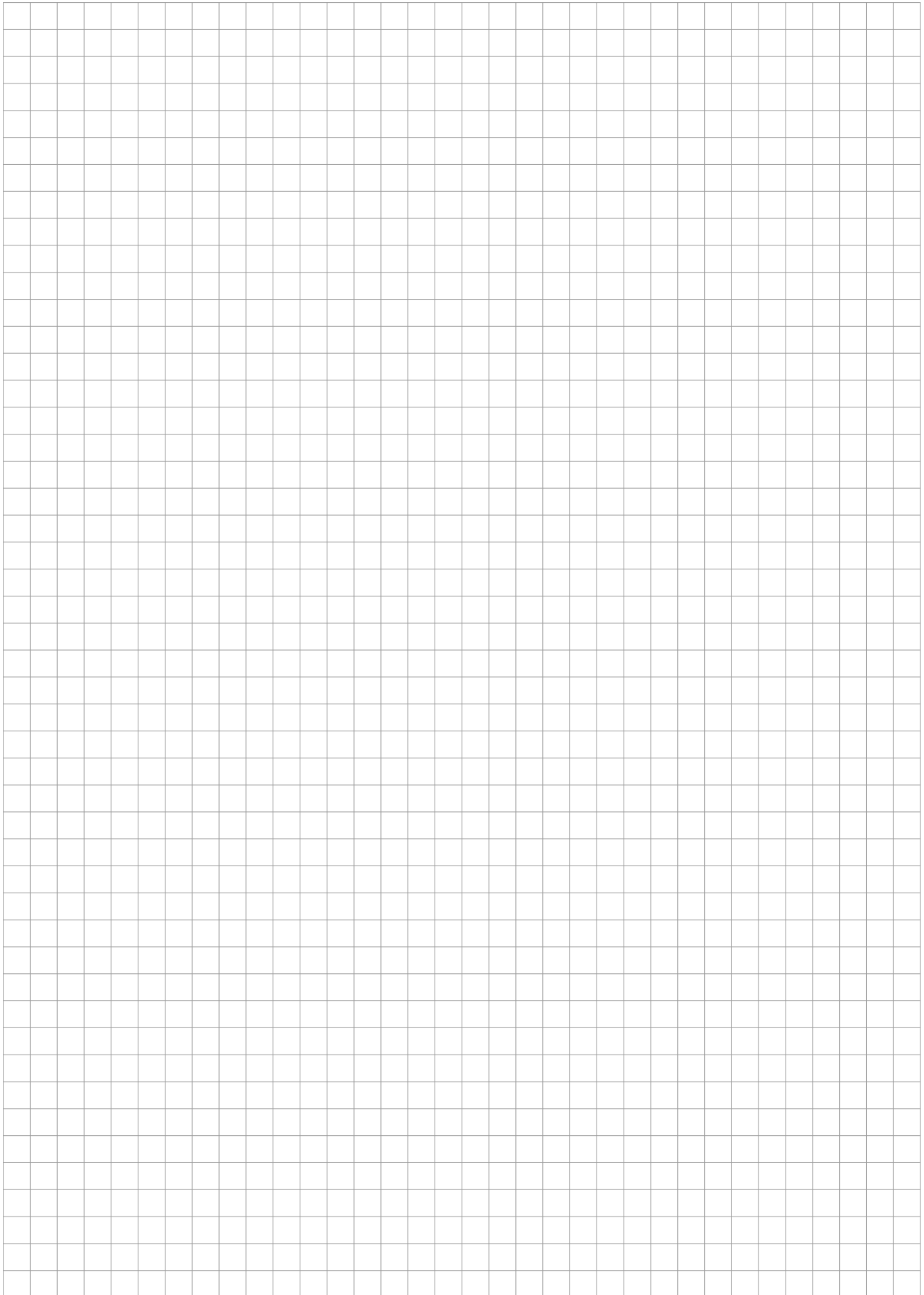


Картридж Cartridge	F	G	H	K	E	B	h	D <sub>min</sub>	Крепежный винт Fastening screw
232.1212...	19	M6	12	45	20	15,5	16	40	6.20.232

Размеры указаны в мм  
Dimensions in mm



F



**224**



**G**

**Державка с режущими  
пластинами**

Ширина канавки 2 - 6 мм

**Toolholder with  
Inserts**

Width of groove 2 - 6 mm

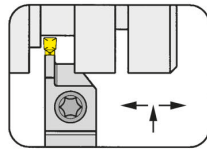


# Обработка канавок и точение

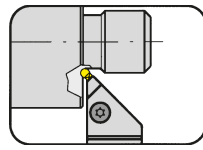
## Grooving and Side Turning



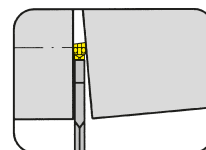
Державка  
Toolholder  
H224/B224/224



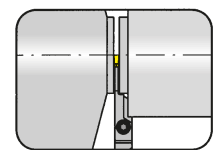
Страница/Page  
G3-G10,G12-G17



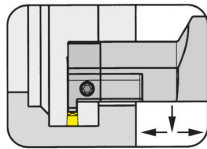
Страница/Page  
G18



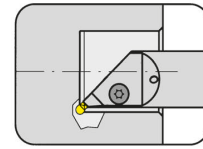
Страница/Page  
G19, G22-G23



Страница/Page  
G11, G20-G21

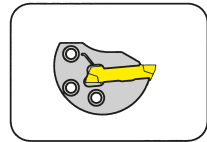


Страница/Page  
G24-G28



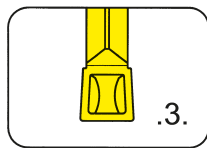
Страница/Page  
G30-G31

Кассета  
Cassette  
BK224

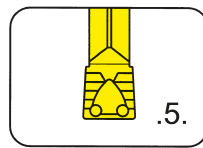


Страница/Page  
G27

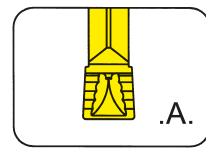
Пластина  
Insert  
S124/S224/224/NS224



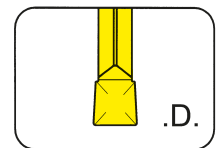
Страница/Page  
G32-G33



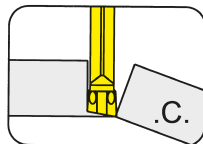
Страница/Page  
G34-G35



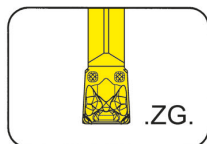
Страница/Page  
G36-G37



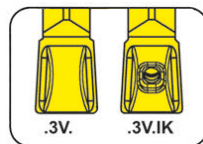
Страница/Page  
G38-G39



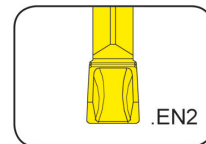
Страница/Page  
G40-G41



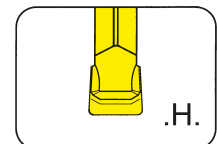
Страница/Page  
G42



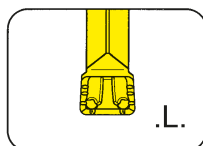
Страница/Page  
G43,G55



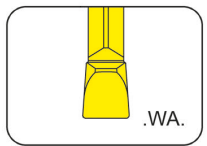
Страница/Page  
G44



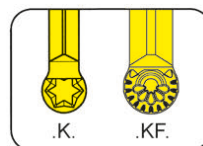
Страница/Page  
G45



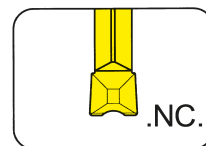
Страница/Page  
G46-G47



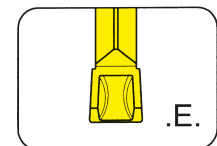
Страница/Page  
G48



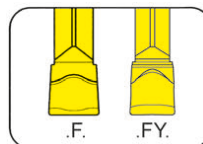
Страница/Page  
G49-G50



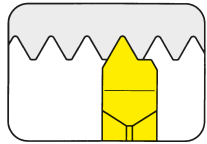
Страница/Page  
G51



Страница/Page  
G52



Страница/Page  
G53-G54



Страница/Page  
G56-G57

G

# Обработка канавок и отрезка

## Grooving and Parting off

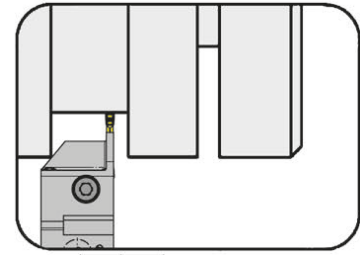


### Державка

Toolholder

## H224

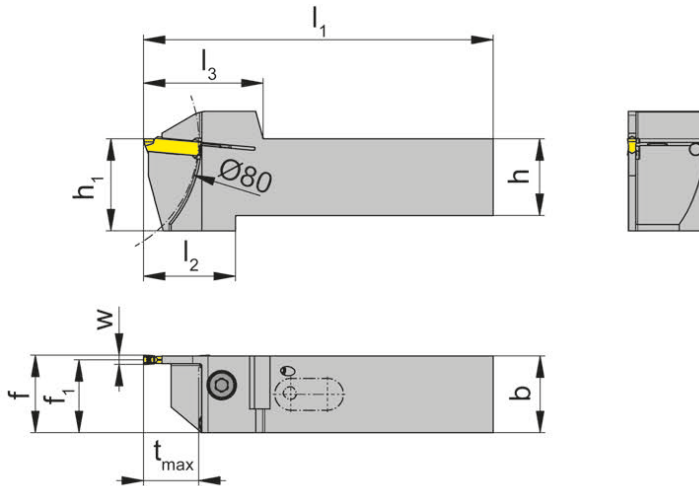
крепление винтом  
with screwed clamping



Глубина канавки до  
Ширина канавки

Depth of groove up to  
Width of groove

18 mm  
3 mm



для сменной пластины  
for Indexable insert

Тип  
Type S224  
NS224

Подача СОЖ через  
режущую пластину  
Coolant supply through insert

L = показано левое исполнение  
L = left hand version shown

R = правое исполнение  
R = right hand version

Обозначение Part number	h	b	l <sub>1</sub>	l <sub>2</sub>	l <sub>3</sub>	h <sub>1</sub>	f <sub>1</sub>	f	t <sub>max</sub>	Размер Size
R/LH224.1616.3.23.IK	16	16	87	33	39	25	14,75	f <sub>1</sub> +w/2	18	03
R/LH224.2020.3.23.IK	20	20	99	30	39	25	18,75	f <sub>1</sub> +w/2	18	03
R/LH224.2525.3.23.IK	25	25	114	30	39	30	23,75	f <sub>1</sub> +w/2	18	03

Выберите R или L исполнение.  
State R or L version

Размер w - смотрите сменные пластины  
w see indexable inserts

Размеры указаны в мм.  
Dimensions in mm

Другие размеры - по запросу.  
Further sizes upon request

Момент затяжки винтов см. Технические рекомендации.  
For torque specification of the screw, please see Technical Instructions.

### Запасные части

Spare Parts

Державка Toolholder	Зажимной винт Clamping Screw	Ключ Тип TORX PLUS® TORX PLUS® Wrench
R/LH224...	6.23T25P	T25PQ

# Обработка канавок и точение (наружное)

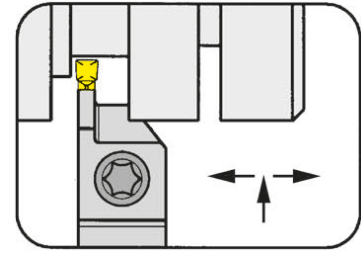
## Grooving and Side Turning (external)



### Державка

Toolholder

## H224



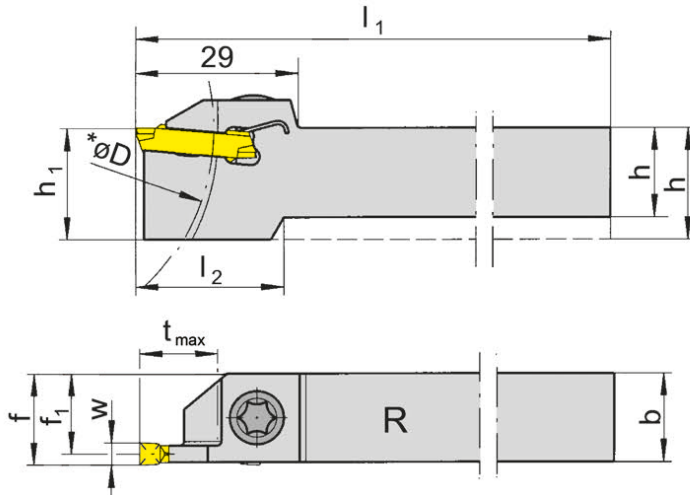
Глубина канавки до  
Диапазон зажима

Depth of groove up to  
Clamping range

14 mm  
2-3,7 mm

для сменной пластины  
for Indexable insert

Тип S224  
Type NS224



R = показано правое исполнение  
R = right hand version shown

L = левое исполнение  
L = left hand version

Обозначение Part number	h	b	l <sub>1</sub>	l <sub>2</sub>	h <sub>1</sub>	f <sub>1</sub>	f	t <sub>max</sub>	D <sub>max</sub>	Размер Size	Диапазон зажима Clamping range
R/LH224.1616.01	16	16	125	25	20	15,3	f <sub>1</sub> +w/2	14	80	01	2,0-2,4
R/LH224.2020.01	20	20	125	-	20	19,3	f <sub>1</sub> +w/2	14	80	01	2,0-2,4
R/LH224.2525.01	25	25	150	-	25	24,3	f <sub>1</sub> +w/2	14	80	01	2,0-2,4
R/LH224.1616.02	16	16	125	25	20	15,1	f <sub>1</sub> +w/2	14	80	02	2,4-2,8
R/LH224.2020.02	20	20	125	-	20	19,1	f <sub>1</sub> +w/2	14	80	02	2,4-2,8
R/LH224.2525.02	25	25	150	-	25	24,1	f <sub>1</sub> +w/2	14	80	02	2,4-2,8
R/LH224.1616.03	16	16	125	25	20	14,9	f <sub>1</sub> +w/2	14	80	03	2,8-3,7
R/LH224.2020.03	20	20	125	-	20	18,9	f <sub>1</sub> +w/2	14	80	03	2,8-3,7
R/LH224.2525.03	25	25	150	-	25	23,9	f <sub>1</sub> +w/2	14	80	03	2,8-3,7

Выберите R или L исполнение.  
State R or L version

Размер w - смотрите сменные пластины  
w see indexable inserts

Размеры указаны в мм.  
Dimensions in mm

Другие размеры - по запросу.  
Further sizes upon request

\* t<sub>max</sub> до D = 80 мм

\* t<sub>max</sub> up to D = 80 mm

Момент затяжки винтов см. Технические рекомендации.  
For torque specification of the screw, please see Technical Instructions.

### Запасные части

Spare Parts

Державка Toolholder	Зажимной винт Clamping Screw	Ключ Тип TORX PLUS® TORX PLUS® Wrench
R/LH224...	6.23T25P	T25PQ

# Обработка канавок и точение (наружное)

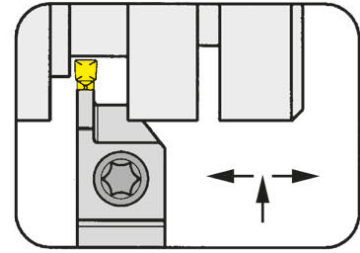
## Grooving and Side Turning (external)



### Державка

Toolholder

## H224



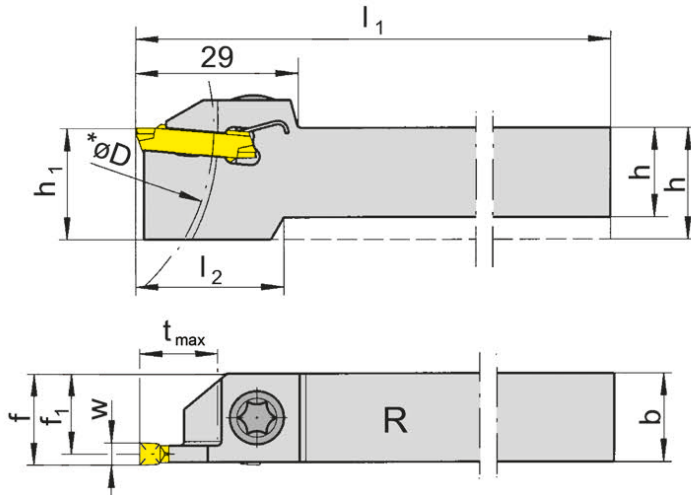
Глубина канавки до  
Диапазон зажима

Depth of groove up to  
Clamping range

14 mm  
3,7-6,1 mm

для сменной пластины  
for Indexable insert

Тип S224  
Type NS224



R = показано правое исполнение  
R = right hand version shown

L = левое исполнение  
L = left hand version

Обозначение Part number	h	b	l <sub>1</sub>	l <sub>2</sub>	h <sub>1</sub>	f <sub>1</sub>	f	t <sub>max</sub>	D <sub>max</sub>	Размер Size	Диапазон зажима Clamping range
R/LH224.1616.04	16	16	125	25	20	14,55	f <sub>1</sub> +w/2	14	80	04	3,7-4,4
R/LH224.2020.04	20	20	125	-	20	18,55	f <sub>1</sub> +w/2	14	80	04	3,7-4,4
R/LH224.2525.04	25	25	150	-	25	23,55	f <sub>1</sub> +w/2	14	80	04	3,7-4,4
R/LH224.1616.05	16	16	125	-	20	18,15	f <sub>1</sub> +w/2	14	80	05	4,4-5,1
R/LH224.2020.05	20	20	125	-	20	18,15	f <sub>1</sub> +w/2	14	80	05	4,4-5,1
R/LH224.2525.05	25	25	150	-	25	23,15	f <sub>1</sub> +w/2	14	80	05	4,4-5,1
R/LH224.2020.06	20	20	125	-	20	17,75	f <sub>1</sub> +w/2	14	80	06	5,1-6,1
R/LH224.2525.06	25	25	150	-	25	22,75	f <sub>1</sub> +w/2	14	80	06	5,1-6,1

Выберите R или L исполнение.  
State R or L version

Размер w - смотрите сменные пластины  
w see indexable inserts

Размеры указаны в мм.  
Dimensions in mm

Другие размеры - по запросу.  
Further sizes upon request

\* t<sub>max</sub> до D = 80 мм

\* t<sub>max</sub> up to D = 80 mm

Момент затяжки винтов см. Технические рекомендации.  
For torque specification of the screw, please see Technical Instructions.

### Запасные части

Spare Parts

Державка Toolholder	Зажимной винт Clamping Screw	Ключ Тип TORX PLUS® TORX PLUS® Wrench
R/LH224...	6.23T25P	T25PQ

# Обработка канавок и точение (наружное)

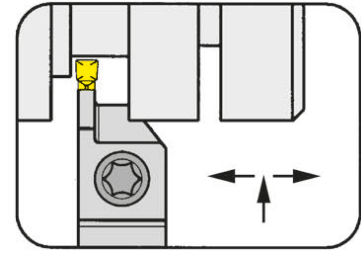
## Grooving and Side Turning (external)



### Державка

Toolholder

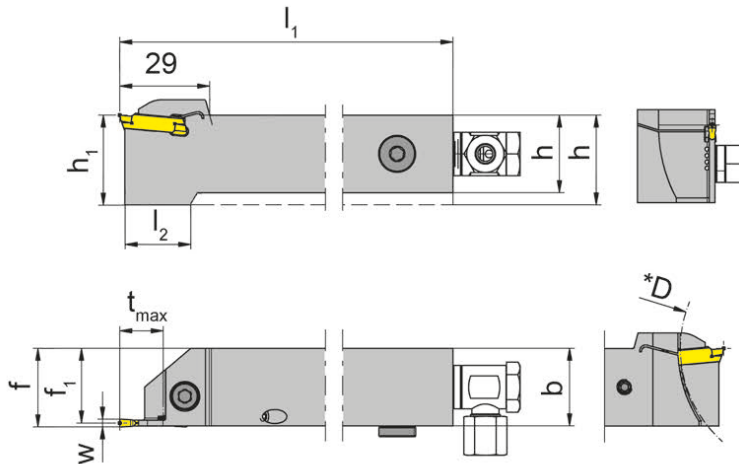
## H224



Глубина канавки до Диапазон зажима	Depth of groove up to Clamping range	14 mm 2-3,7 mm
---------------------------------------	---	-------------------

для сменной пластины  
for Indexable insert

Тип S224  
Type NS224



R = показано правое исполнение  
R = right hand version shown

L = левое исполнение  
L = left hand version

с внутренним подводом  
СОЖ  
with through coolant supply

Обозначение Part number	h	b	l <sub>1</sub>	l <sub>2</sub>	h <sub>1</sub>	f <sub>1</sub>	f	t <sub>max</sub>	D <sub>max</sub>	Размер Size	Диапазон зажима Clamping range
R/LH224.1616.01.IK	16	16	125	25	20	15,3	f <sub>1</sub> +w/2	14	80	01	2,0-2,4
R/LH224.2020.01.IK	20	20	125	-	20	19,3	f <sub>1</sub> +w/2	14	80	01	2,0-2,4
R/LH224.2525.01.IK	25	25	150	-	25	24,3	f <sub>1</sub> +w/2	14	80	01	2,0-2,4
R/LH224.1616.02.IK	16	16	125	25	20	15,1	f <sub>1</sub> +w/2	14	80	02	2,4-2,8
R/LH224.2020.02.IK	20	20	125	-	20	19,1	f <sub>1</sub> +w/2	14	80	02	2,4-2,8
R/LH224.2525.02.IK	25	25	150	-	25	24,1	f <sub>1</sub> +w/2	14	80	02	2,4-2,8
R/LH224.1616.03.IK	16	16	125	25	20	14,9	f <sub>1</sub> +w/2	14	80	03	2,8-3,7
R/LH224.2020.03.IK	20	20	125	-	20	18,9	f <sub>1</sub> +w/2	14	80	03	2,8-3,7
R/LH224.2525.03.IK	25	25	150	-	25	23,9	f <sub>1</sub> +w/2	14	80	03	2,8-3,7

Выберите R или L исполнение.  
State R or L version

Размер w - смотрите сменные пластины  
w see indexable inserts

Размеры указаны в мм.  
Dimensions in mm

Другие размеры - по запросу.  
Further sizes upon request

\* t<sub>max</sub> до D = 80 мм

\* t<sub>max</sub> up to D = 80 mm

Момент затяжки винтов см. Технические рекомендации.  
For torque specification of the screw, please see Technical Instructions.

### Запасные части

Spare Parts

Державка Toolholder	Уплотнительная заглушка Sealing plug	Адаптер для СОЖ Coolant supply	Зажимной винт Clamping Screw	Ключ Тип TORX PLUS® TORX PLUS® Wrench
R/LH224...	004.00.26	SBD 6 LR - G1/8"	6.23T25P	T25PQ

# Обработка канавок и отрезка

## Grooving and Parting off

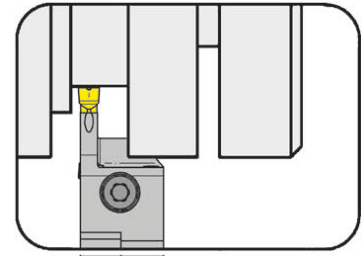


### Державка

#### Toolholder

## H224

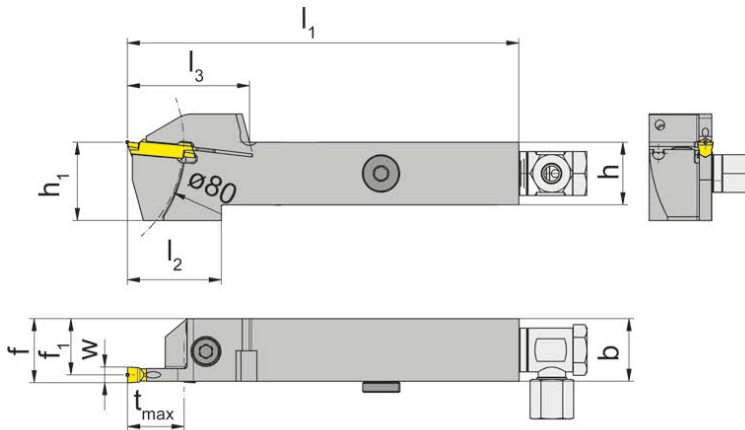
крепление винтом  
with screwed clamping



Глубина канавки до  
Ширина канавки

Depth of groove up to  
Width of groove

14 mm  
3-5 mm



для сменной пластины  
for Indexable insert

Тип S224  
Type NS224

R = показано правое исполнение  
R = right hand version shown

L = левое исполнение  
L = left hand version

с внутренним подводом  
СОЖ  
with through coolant supply

Обозначение Part number	h	b	l <sub>1</sub>	l <sub>2</sub>	l <sub>3</sub>	h <sub>1</sub>	f <sub>1</sub>	f	t <sub>max</sub>	Размер Size
R/LH224.1616.0.03.IK	16	16	125	29	35	25	14,75	f <sub>1</sub> +w/2	14	03
R/LH224.2020.0.03.IK	20	20	125	26	35	25	18,75	f <sub>1</sub> +w/2	14	03
R/LH224.2525.0.03.IK	25	25	150	26	35	30	23,75	f <sub>1</sub> +w/2	14	03
R/LH224.1616.0.04.IK	16	16	125	29	35	25	14,30	f <sub>1</sub> +w/2	14	04
R/LH224.2020.0.04.IK	20	20	125	26	35	25	18,30	f <sub>1</sub> +w/2	14	04
R/LH224.2525.0.04.IK	25	25	150	26	35	30	23,30	f <sub>1</sub> +w/2	14	04
R/LH224.1616.0.05.IK	16	16	125	29	35	25	13,95	f <sub>1</sub> +w/2	14	05
R/LH224.2020.0.05.IK	20	20	125	26	35	25	17,95	f <sub>1</sub> +w/2	14	05
R/LH224.2525.0.05.IK	25	25	150	26	35	30	22,95	f <sub>1</sub> +w/2	14	05

Выберите R или L исполнение.  
State R or L version

Размер w - смотрите сменные пластины  
w see indexable inserts

Размеры указаны в мм.  
Dimensions in mm

Другие размеры - по запросу.  
Further sizes upon request

Момент затяжки винтов см. Технические рекомендации.  
For torque specification of the screw, please see Technical Instructions.

### Запасные части

#### Spare Parts

Державка Toolholder	Уплотнительная заглушка Sealing plug	Адаптер для СОЖ Coolant supply	Зажимной винт Clamping Screw	Ключ Тип TORX PLUS® TORX PLUS® Wrench
R/LH224...	004.00.26	SBD 6 LR - G1/8"	6.23T25P	T25PQ

# Обработка канавок и отрезка

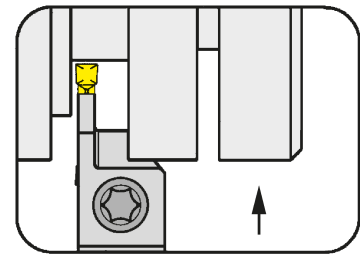
## Grooving and Parting off



### Державка

#### Toolholder

## H224



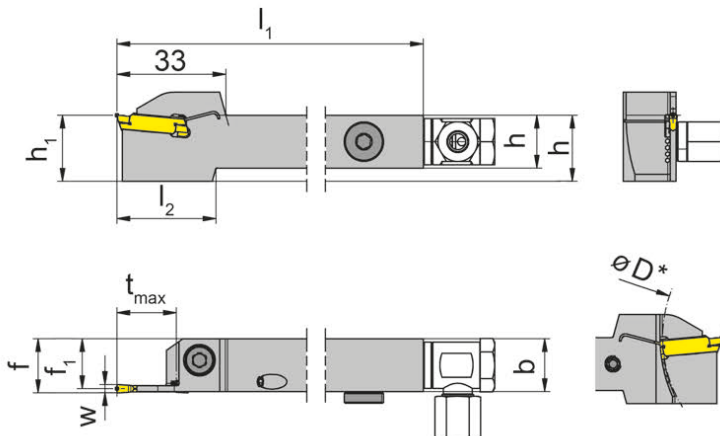
Глубина канавки до  
Диапазон зажима

Depth of groove up to  
Clamping range

18 mm  
2-3,7 mm

для сменной пластины  
for Indexable insert

Тип S224  
Type NS224



R = показано правое исполнение  
R = right hand version shown

L = левое исполнение  
L = left hand version

с внутренним подводом  
СОЖ  
with through coolant supply

Обозначение Part number	h	b	l <sub>1</sub>	l <sub>2</sub>	h <sub>1</sub>	f <sub>1</sub>	f	t <sub>max</sub>	D <sub>max</sub>	Размер Size	Диапазон зажима Clamping range
R/LH224.1212.21.IK	12	12	125	33	20	11,3	f <sub>1</sub> +w/2	18	80	01	2,0-2,4
R/LH224.1616.21.IK	16	16	125	30	20	15,3	f <sub>1</sub> +w/2	18	80	01	2,0-2,4
R/LH224.2020.21.IK	20	20	125	-	20	19,3	f <sub>1</sub> +w/2	18	80	01	2,0-2,4
R/LH224.2525.21.IK	25	25	150	-	25	24,3	f <sub>1</sub> +w/2	18	80	01	2,0-2,4
R/LH224.1212.22.IK	12	12	125	33	20	11,1	f <sub>1</sub> +w/2	18	80	02	2,4-2,8
R/LH224.1616.22.IK	16	16	125	30	20	15,1	f <sub>1</sub> +w/2	18	80	02	2,4-2,8
R/LH224.2020.22.IK	20	20	125	-	20	19,1	f <sub>1</sub> +w/2	18	80	02	2,4-2,8
R/LH224.2525.22.IK	25	25	150	-	25	24,1	f <sub>1</sub> +w/2	18	80	02	2,4-2,8
R/LH224.1212.23.IK	12	12	125	33	20	10,9	f <sub>1</sub> +w/2	18	80	03	2,8-3,7
R/LH224.1616.23.IK	16	16	125	30	20	14,9	f <sub>1</sub> +w/2	18	80	03	2,8-3,7
R/LH224.2020.23.IK	20	20	125	-	20	18,9	f <sub>1</sub> +w/2	18	80	03	2,8-3,7
R/LH224.2525.23.IK	25	25	150	-	25	23,9	f <sub>1</sub> +w/2	18	80	03	2,8-3,7

Выберите R или L исполнение.  
State R or L version

Размер w - смотрите сменные пластины  
w see indexable inserts

Размеры указаны в мм.  
Dimensions in mm

Другие размеры - по запросу.  
Further sizes upon request

\* t<sub>max</sub> до D = 80 мм

\* t<sub>max</sub> up to D = 80 mm

Момент затяжки винтов см. Технические рекомендации.  
For torque specification of the screw, please see Technical Instructions.

### Запасные части

#### Spare Parts

Державка Toolholder	Адаптер для СОЖ Coolant supply	Зажимной винт Clamping Screw	Ключ Тип TORX PLUS® TORX PLUS® Wrench	Уплотнительная заглушка Sealing plug
R/LH224...	004.00.16	6.23T25P	T25PQ	004.00.26
R/LH224.1212.22.IK	004.00.61	6.23T25P	T25PQ	
R/LH224.1212.23.IK	004.00.61	6.23T25P	T25PQ	
R/LH224.2525.23.IK	004.00.61	6.23T25P	T25PQ	

# Обработка канавок и отрезка

## Grooving and Parting off

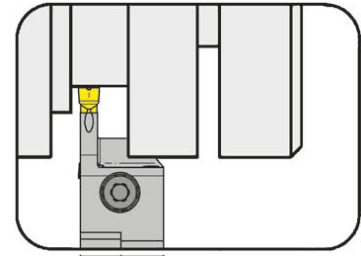


### Державка

#### Toolholder

## H224

крепление винтом  
with screwed clamping



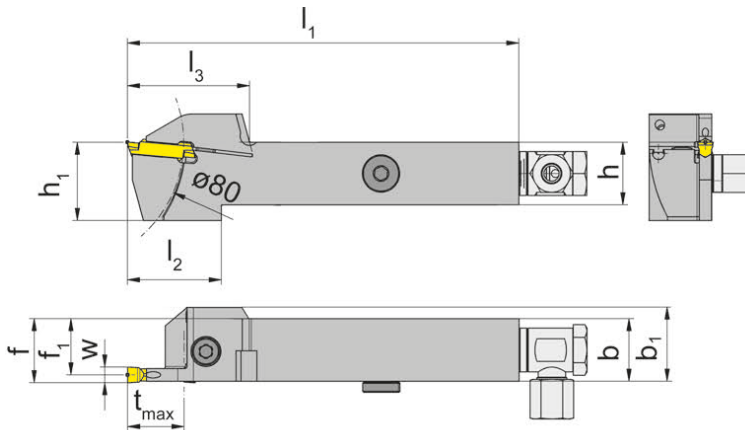
Глубина канавки до  
Ширина канавки

Depth of groove up to  
Width of groove

18 mm  
3-5 mm

для сменной пластины  
for Indexable insert

Тип S224  
Type NS224



R = показано правое исполнение  
R = right hand version shown

L = левое исполнение  
L = left hand version

с внутренним подводом  
СОЖ  
with through coolant supply

Обозначение Part number	h	b	l <sub>1</sub>	l <sub>2</sub>	l <sub>3</sub>	h <sub>1</sub>	b <sub>1</sub>	f <sub>1</sub>	f	t <sub>max</sub>	Размер Size
R/LH224.1616.0.23.IK	16	16	125	33	39	25	20	14,75	f <sub>1</sub> +w/2	18	03
R/LH224.2020.0.23.IK	20	20	125	30	39	25	-	18,75	f <sub>1</sub> +w/2	18	03
R/LH224.2525.0.23.IK	25	25	150	30	39	30	-	23,75	f <sub>1</sub> +w/2	18	03
R/LH224.1616.0.24.IK	16	16	125	33	39	25	20	14,30	f <sub>1</sub> +w/2	18	04
R/LH224.2020.0.24.IK	20	20	125	30	39	25	-	18,30	f <sub>1</sub> +w/2	18	04
R/LH224.2525.0.24.IK	25	25	150	30	39	30	-	23,30	f <sub>1</sub> +w/2	18	04
R/LH224.1616.0.25.IK	16	16	125	33	39	25	20	13,95	f <sub>1</sub> +w/2	18	05
R/LH224.2020.0.25.IK	20	20	125	30	39	25	-	17,95	f <sub>1</sub> +w/2	18	05
R/LH224.2525.0.25.IK	25	25	150	30	39	30	-	23,95	f <sub>1</sub> +w/2	18	05

Выберите R или L исполнение.  
State R or L version

Размер w - смотрите сменные пластины  
w see indexable inserts

Размеры указаны в мм.  
Dimensions in mm

Другие размеры - по запросу.  
Further sizes upon request

Момент затяжки винтов см. Технические рекомендации.  
For torque specification of the screw, please see Technical Instructions.

### Запасные части

#### Spare Parts

Державка Toolholder	Зажимной винт Clamping Screw	Ключ Тип TORX PLUS® TORX PLUS® Wrench	Уплотнительная заглушка Sealing plug	Адаптер для СОЖ Coolant supply
R/LH224....	6.23T25P	T25PQ	004.00.26	004.00.61



# Обработка канавок и отрезка

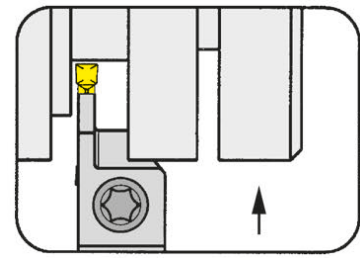
## Grooving and Parting off



### Державка

Toolholder

## H224



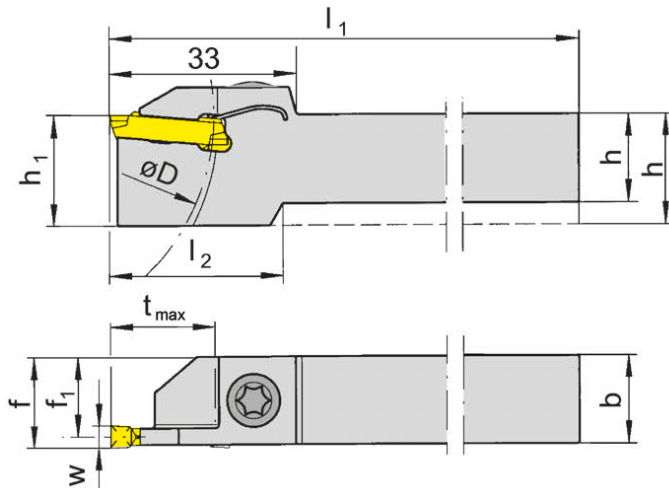
Глубина канавки до  
Диапазон зажима

Depth of groove up to  
Clamping range

18 mm  
2-3,7 mm

для сменной пластины  
for Indexable insert

Тип S224  
Type NS224



R = показано правое исполнение  
R = right hand version shown

L = левое исполнение  
L = left hand version

Обозначение Part number	h	b	l <sub>1</sub>	l <sub>2</sub>	h <sub>1</sub>	f <sub>1</sub>	f	t <sub>max</sub>	D <sub>max</sub>	Размер Size	Диапазон зажима Clamping range
R/LH224.1212.21	12	12	125	33	20	11,3	f <sub>1</sub> +w/2	18	80	01	2,0-2,4
R/LH224.1616.21	16	16	125	30	20	15,3	f <sub>1</sub> +w/2	18	80	01	2,0-2,4
R/LH224.2020.21	20	20	125	-	20	19,3	f <sub>1</sub> +w/2	18	80	01	2,0-2,4
R/LH224.2525.21	25	25	150	-	25	24,3	f <sub>1</sub> +w/2	18	80	01	2,0-2,4
RH224.1608.02	16	8	100	30	20	7,1	f <sub>1</sub> +w/2	14	80	02	2,4-2,8
R/LH224.1212.22	12	12	125	33	20	11,1	f <sub>1</sub> +w/2	18	80	02	2,4-2,8
R/LH224.1616.22	16	16	125	30	20	15,1	f <sub>1</sub> +w/2	18	80	02	2,4-2,8
R/LH224.2020.22	20	20	125	-	20	19,1	f <sub>1</sub> +w/2	18	80	02	2,4-2,8
R/LH224.2525.22	25	25	150	-	25	24,1	f <sub>1</sub> +w/2	18	80	02	2,4-2,8
R/LH224.1212.23	12	12	125	33	20	10,9	f <sub>1</sub> +w/2	18	80	03	2,8-3,7
R/LH224.1608.23	16	8	100	-	20	6,9	f <sub>1</sub> +w/2	18	80	03	2,8-3,7
R/LH224.1616.23	16	16	125	30	20	14,9	f <sub>1</sub> +w/2	18	80	03	2,8-3,7
R/LH224.2020.23	20	20	125	-	20	18,9	f <sub>1</sub> +w/2	18	80	03	2,8-3,7
R/LH224.2525.23	25	25	150	-	25	23,9	f <sub>1</sub> +w/2	18	80	03	2,8-3,7

Выберите R или L исполнение.  
State R or L version

Размер w - смотрите сменные пластины  
w see indexable inserts

Размеры указаны в мм.  
Dimensions in mm

Другие размеры - по запросу.  
Further sizes upon request

Момент затяжки винтов см. Технические рекомендации.  
For torque specification of the screw, please see Technical Instructions.

### Запасные части

Spare Parts

Державка Toolholder	Зажимной винт Clamping Screw	Ключ Тип TORX PLUS® TORX PLUS® Wrench
R/LH224...	<b>6.23T25P</b>	<b>T25PQ</b>
RH224.1608.02	<b>4.15T15P</b>	<b>T15PL</b>
R/LH224.1608.23	<b>4.15T15P</b>	<b>T15PQ</b>

# Обработка канавок и отрезка

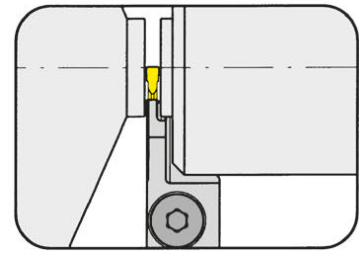
## Grooving and Parting off



### Державка

Toolholder

## H224



Глубина канавки до  
Диапазон зажима

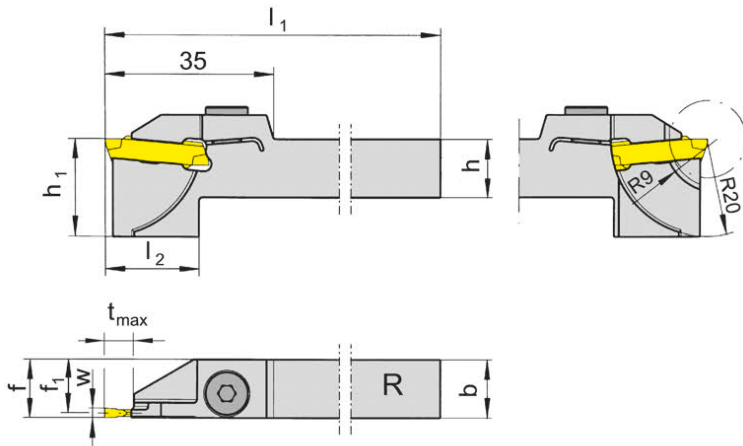
Depth of groove up to  
Clamping range

8,2 mm  
2-2,4 mm

для станков TRAUB (TNL12/7)  
for machines TRAUB (TNL12/7)

для сменной пластины  
for Indexable insert

Тип S224  
Type NS224



R = показано правое исполнение  
R = right hand version shown

Обозначение Part number	h	b	l <sub>1</sub>	l <sub>2</sub>	h <sub>1</sub>	f <sub>1</sub>	f	t <sub>max</sub>	Размер Size	Диапазон зажима Clamping range
<b>RH224.1212.81</b>	12	12	95	19,5	20	11,1	f <sub>1</sub> +w/2	8,2	01	2,0-2,4

Другие размеры - по запросу.  
Further sizes upon request

Размер w - смотрите сменные пластины  
w see indexable inserts

Размеры указаны в мм.  
Dimensions in mm

Момент затяжки винтов см. Технические рекомендации.  
For torque specification of the screw, please see Technical Instructions.

### Запасные части

Spare Parts

Державка Toolholder	Зажимной винт Clamping Screw	Ключ Тип TORX PLUS® TORX PLUS® Wrench
RH224.1212.81	<b>6.17T25P</b>	<b>T25PQ</b>

# Обработка канавок (наружная)

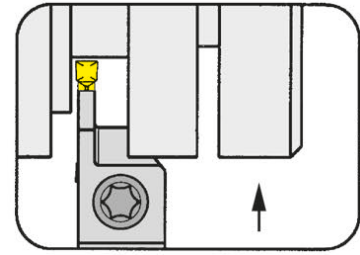
## Grooving (external)



### Державка

#### Toolholder

# H224



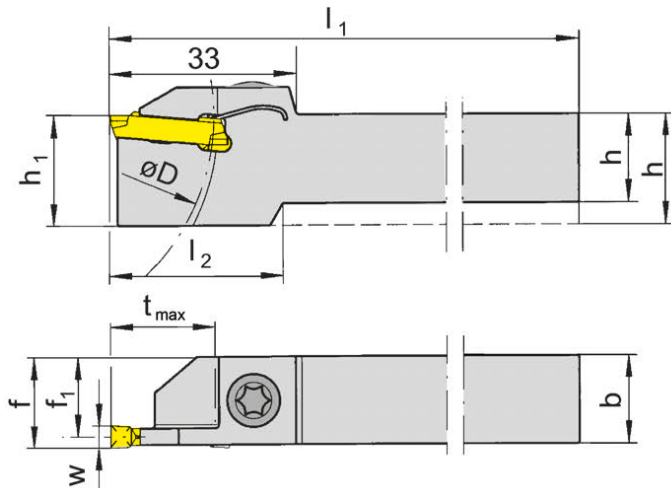
Глубина канавки до  
Диапазон зажима

Depth of groove up to  
Clamping range

18 mm  
3,7-6,1 mm

для сменной пластины  
for Indexable insert

Тип S224  
Type NS224



R = показано правое исполнение  
R = right hand version shown

L = левое исполнение  
L = left hand version

Обозначение Part number	h	b	l <sub>1</sub>	l <sub>2</sub>	h <sub>1</sub>	f <sub>1</sub>	f	t <sub>max</sub>	D <sub>max</sub>	Размер Size	Диапазон зажима Clamping range
R/LH224.1608.24	16	8	100	-	16	6,55	f <sub>1</sub> +w/2	18	80	04	3,7-4,4
R/LH224.1616.24	16	16	125	30	20	14,55	f <sub>1</sub> +w/2	18	80	04	3,7-4,4
R/LH224.2020.24	20	20	125	-	20	18,55	f <sub>1</sub> +w/2	18	80	04	3,7-4,4
R/LH224.2525.24	25	25	150	-	25	23,55	f <sub>1</sub> +w/2	18	80	04	3,7-4,4
R/LH224.1616.25	16	16	125	30	20	14,15	f <sub>1</sub> +w/2	18	80	05	4,4-5,1
R/LH224.2020.25	20	20	125	-	20	18,15	f <sub>1</sub> +w/2	18	80	05	4,4-5,1
R/LH224.2525.25	25	25	150	-	25	23,15	f <sub>1</sub> +w/2	18	80	05	4,4-5,1
R/LH224.1616.26	16	16	125	30	20	13,75	f <sub>1</sub> +w/2	18	80	06	5,1-6,1
R/LH224.2020.26	20	20	125	-	20	17,75	f <sub>1</sub> +w/2	18	80	06	5,1-6,1
R/LH224.2525.26	25	25	150	-	25	22,75	f <sub>1</sub> +w/2	18	80	06	5,1-6,1

Выберите R или L исполнение.  
State R or L version

Размер w - смотрите сменные пластины  
w see indexable inserts

Размеры указаны в мм.  
Dimensions in mm

Другие размеры - по запросу.

Further sizes upon request

\* t<sub>max</sub> до D = 80 мм

\* t<sub>max</sub> up to D = 80 mm

Момент затяжки винтов см. Технические рекомендации.

For torque specification of the screw, please see Technical Instructions.

### Запасные части

#### Spare Parts

Державка Toolholder	Зажимной винт Clamping Screw	Ключ Тип TORX PLUS® TORX PLUS® Wrench
R/LH224.1608.24	4.15T15P	T15PQ
R/LH224...	6.23T25P	T25PQ

# Обработка канавок и точение (наружное)

## Grooving and Side Turning (external)

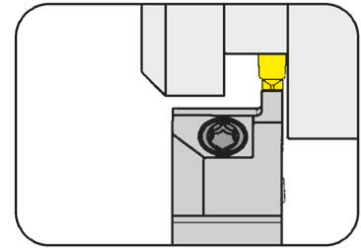


### Державка

#### Toolholder

## H224

крепление винтом  
with screwed clamping



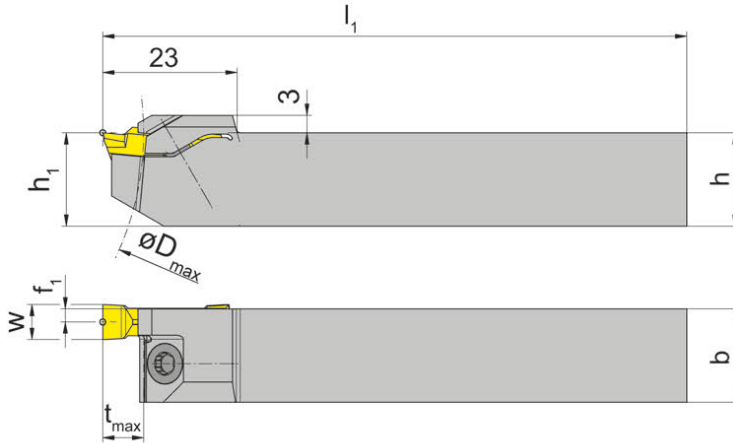
Глубина канавки до  
Диапазон зажима

Depth of groove up to  
Clamping range

7 mm  
2-4,4 mm

для сменной пластины  
for Indexable insert

Тип S224  
Type NS224



L = показано левое исполнение  
L = left hand version shown

R = правое исполнение  
R = right hand version

Обозначение Part number	h	b	l <sub>1</sub>	h <sub>1</sub>	f <sub>1</sub>	t <sub>max</sub>	D <sub>max</sub>	Размер Size	Диапазон зажима Clamping range
R/LH224.1212.61	12	12	100	12	0,70	7	100	01	2,0-2,4
R/LH224.1616.61	16	16	100	16	0,70	7	100	01	2,0-2,4
R/LH224.2020.61	20	20	100	20	0,70	7	100	01	2,0-2,4
R/LH224.1212.62	12	12	100	12	0,90	7	100	02	2,4-2,8
R/LH224.1616.62	16	16	100	16	0,90	7	100	02	2,4-2,8
R/LH224.2020.62	20	20	100	20	0,90	7	100	02	2,4-2,8
R/LH224.1212.63	12	12	100	12	1,10	7	100	03	2,8-3,7
R/LH224.1616.63	16	16	100	16	1,10	7	100	03	2,8-3,7
R/LH224.2020.63	20	20	100	20	1,10	7	100	03	2,8-3,7
R/LH224.1212.64	12	12	100	12	1,45	7	100	04	3,7-4,4
R/LH224.1616.64	16	16	100	16	1,45	7	100	04	3,7-4,4
R/LH224.2020.64	20	20	100	20	1,45	7	100	04	3,7-4,4

Выберите R или L исполнение.  
State R or L version

Размер w - смотрите сменные пластины  
w see indexable inserts

Размеры указаны в мм.  
Dimensions in mm

Другие размеры - по запросу.  
Further sizes upon request

Момент затяжки винтов см. Технические рекомендации.  
For torque specification of the screw, please see Technical Instructions.

### Запасные части

#### Spare Parts

Державка Toolholder	Зажимной винт Clamping Screw	Ключ Тип TORX PLUS® TORX PLUS® Wrench
R/LH224...	4.12T15EP	T15PL

# Обработка канавок и точение (наружное)

## Grooving and Side Turning (external)

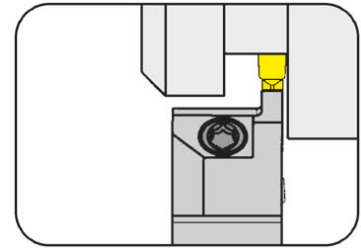


### Державка

#### Toolholder

## H224

крепление винтом  
with screwed clamping



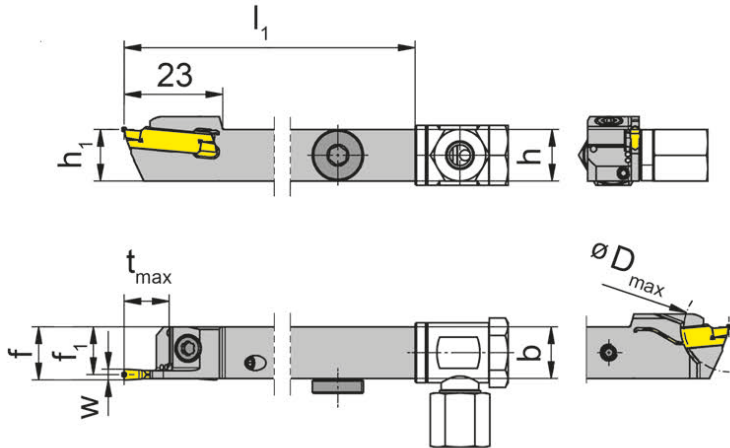
Глубина канавки до  
Диапазон зажима

Depth of groove up to  
Clamping range

7 mm  
2-3,7 mm

для сменной пластины  
for Indexable insert

Тип S224  
Type NS224



с внутренним подводом  
СОЖ  
with through coolant supply

R = показано правое исполнение  
R = right hand version shown

L = левое исполнение  
L = left hand version

Обозначение Part number	h	b	$l_1$	$h_1$	$f_1$	f	$t_{max}$	$D_{max}$	Размер Size	Диапазон зажима Clamping range
R/LH224.1212.61.IK	12	12	100	12	0,7	$f_1+w/2$	7	100	01	2,0-2,4
R/LH224.1616.61.IK	16	16	100	16	0,7	$f_1+w/2$	7	100	01	2,0-2,4
R/LH224.2020.61.IK	20	20	100	20	0,7	$f_1+w/2$	7	100	01	2,0-2,4
R/LH224.1212.62.IK	12	12	100	12	0,9	$f_1+w/2$	7	100	02	2,4-2,8
R/LH224.1616.62.IK	16	16	100	16	0,9	$f_1+w/2$	7	100	02	2,4-2,8
R/LH224.2020.62.IK	20	20	100	20	0,9	$f_1+w/2$	7	100	02	2,4-2,8
R/LH224.1212.63.IK	12	12	100	12	1,1	$f_1+w/2$	7	100	03	2,8-3,7
R/LH224.1616.63.IK	16	16	100	16	1,1	$f_1+w/2$	7	100	03	2,8-3,7
R/LH224.2020.63.IK	20	20	100	20	1,1	$f_1+w/2$	7	100	03	2,8-3,7

Выберите R или L исполнение.  
State R or L version

Размер w - смотрите сменные пластины  
w see indexable inserts

Размеры указаны в мм.  
Dimensions in mm

Другие размеры - по запросу.  
Further sizes upon request

Момент затяжки винтов см. Технические рекомендации.  
For torque specification of the screw, please see Technical Instructions.

### Запасные части

#### Spare Parts

Державка Toolholder	Зажимной винт Clamping Screw	Адаптер для СОЖ Coolant supply	Ключ Тип TORX PLUS® TORX PLUS® Wrench	Уплотнительная заглушка Sealing plug
R/LH224.1212...	4.12T15EP	004.00.61	T15PL	
R/LH224...	4.12T15EP	SBD 6 LR - G1/8"	T15PL	004.00.26

# Обработка канавок и точение (наружное)

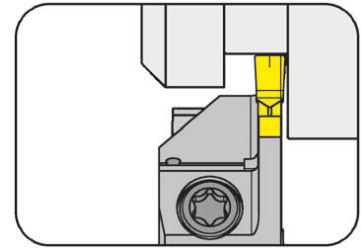
## Grooving and Side Turning (external)



### Державка

Toolholder

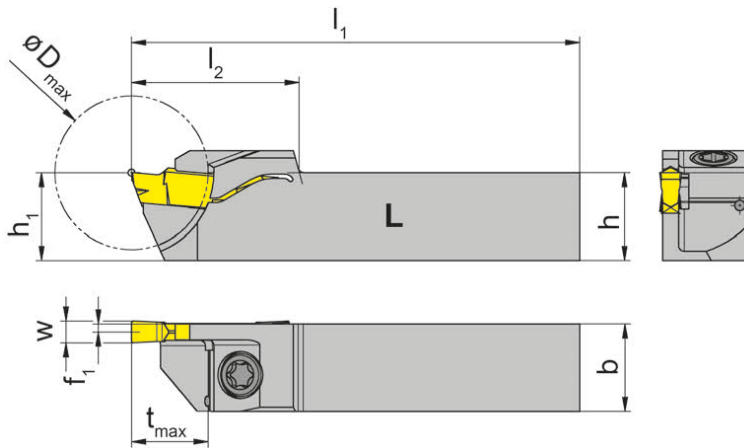
## H224



Глубина канавки до Диапазон зажима	Depth of groove up to Clamping range	10,5 mm 2-3,7 mm
---------------------------------------	---	---------------------

для сменной пластины  
for Indexable insert

Тип S224  
Type NS224



L = показано левое исполнение  
L = left hand version shown

R = правое исполнение  
R = right hand version

Обозначение Part number	h	b	l <sub>1</sub>	l <sub>2</sub>	h <sub>1</sub>	f <sub>1</sub>	t <sub>max</sub>	D <sub>max</sub>	Размер Size	Диапазон зажима Clamping range
<b>R/LH224.1212.20.61</b>	12	12	100	23	12	0,7	10,5	21	01	2,0-2,4
<b>R/LH224.1212.20.62</b>	12	12	100	23	12	0,9	10,5	21	02	2,4-2,8
<b>R/LH224.1212.20.63</b>	12	12	100	23	12	1,1	10,5	21	03	2,8-3,7

Выберите R или L исполнение.  
State R or L version

Размер w - смотрите сменные пластины  
w see indexable inserts

Размеры указаны в мм.  
Dimensions in mm

Другие размеры - по запросу.  
Further sizes upon request

Момент затяжки винтов см. Технические рекомендации.  
For torque specification of the screw, please see Technical Instructions.

### Запасные части

Spare Parts

<b>Державка</b> Toolholder	<b>Зажимной винт</b> Clamping Screw	<b>Ключ Тип TORX PLUS®</b> TORX PLUS® Wrench
R/LH224...	<b>4.12T15EP</b>	<b>T15PQ</b>

# Обработка канавок и точение (наружное)

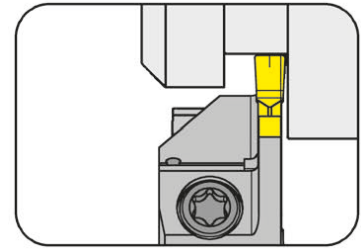
## Grooving and Side Turning (external)



### Державка

Toolholder

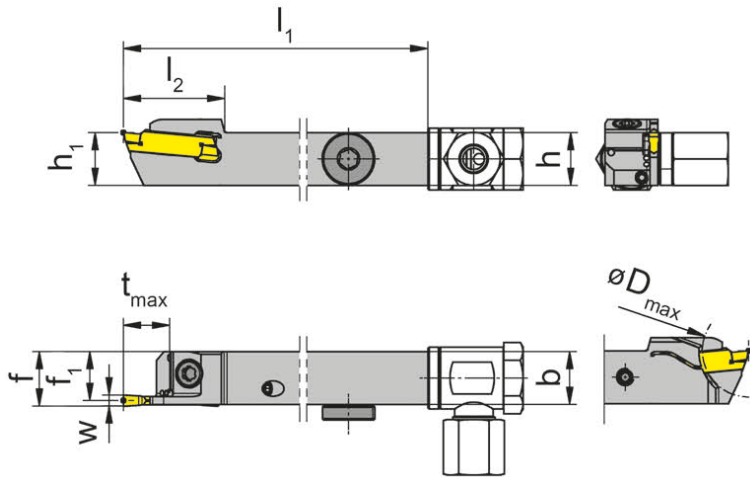
## H224



Глубина канавки до Диапазон зажима	Depth of groove up to Clamping range	10,5 mm 2-3,7 mm
------------------------------------	--------------------------------------	---------------------

для сменной пластины  
for Indexable insert

Тип S224  
Type NS224



R = показано правое исполнение  
R = right hand version shown

L = левое исполнение  
L = left hand version

с внутренним подводом  
СОЖ  
with through coolant supply

Обозначение Part number	h	b	l <sub>1</sub>	l <sub>2</sub>	h <sub>1</sub>	f <sub>1</sub>	f	t <sub>max</sub>	D <sub>max</sub>	Размер Size	Диапазон зажима Clamping range
<b>R/LH224.1212.20.61.IK</b>	12	12	100	23	12	0,7	f <sub>1</sub> +w/2	10,5	21	01	2,0-2,4
<b>R/LH224.1212.20.62.IK</b>	12	12	100	23	12	0,9	f <sub>1</sub> +w/2	10,5	21	02	2,4-2,8
<b>R/LH224.1212.20.63.IK</b>	12	12	100	23	12	1,1	f <sub>1</sub> +w/2	10,5	21	03	2,8-3,7

Выберите R или L исполнение.  
State R or L version

Размер w - смотрите сменные пластины  
w see indexable inserts

Размеры указаны в мм.  
Dimensions in mm

Другие размеры - по запросу.  
Further sizes upon request

Момент затяжки винтов см. Технические рекомендации.  
For torque specification of the screw, please see Technical Instructions.

### Запасные части

Spare Parts

Державка Toolholder	Зажимной винт Clamping Screw	Ключ Тип TORX PLUS® TORX PLUS® Wrench	Адаптер для СОЖ Coolant supply
RH224...	<b>4.12T15EP</b>	<b>T15PL</b>	<b>004.00.61</b>

# Обработка канавок и точение (наружное)

## Grooving and Side Turning (external)

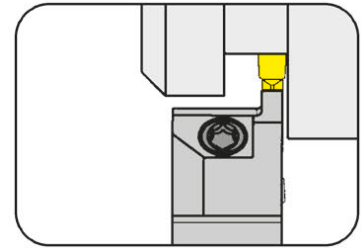


### Державка

Toolholder

## H224

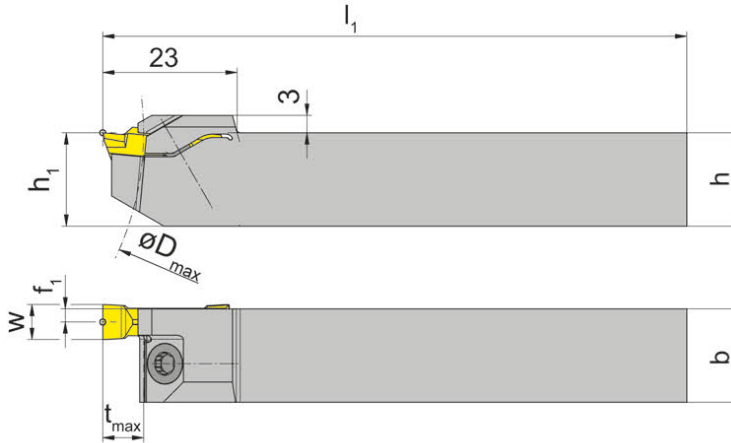
крепление винтом  
with screwed clamping



Глубина канавки до Диапазон зажима	Depth of groove up to Clamping range	7 mm 4,4-6,1 mm
---------------------------------------	---	--------------------

для сменной пластины  
for Indexable insert

Тип S224  
Type NS224



L = показано левое исполнение  
L = left hand version shown

R = правое исполнение  
R = right hand version

Обозначение Part number	h	b	l <sub>1</sub>	h <sub>1</sub>	f <sub>1</sub>	t <sub>max</sub>	D <sub>max</sub>	Размер Size	Диапазон зажима Clamping range
R/LH224.1616.65	16	16	100	16	1,85	7	100	05	4,4-5,1
R/LH224.2020.65	20	20	100	20	1,85	7	100	05	4,4-5,1
R/LH224.1616.66	16	16	100	16	2,25	7	100	06	5,1-6,1
R/LH224.2020.66	20	20	100	20	2,25	7	100	06	5,1-6,1

Выберите R или L исполнение.  
State R or L version

Размер w - смотрите сменные пластины  
w see indexable inserts

Размеры указаны в мм.  
Dimensions in mm

Другие размеры - по запросу.  
Further sizes upon request

Момент затяжки винтов см. Технические рекомендации.  
For torque specification of the screw, please see Technical Instructions.

### Запасные части

Spare Parts

Державка Toolholder	Зажимной винт Clamping Screw	Ключ Тип TORX PLUS® TORX PLUS® Wrench
R/LH224...	5.13T20EP	T20PQ



# Обработка угловых канавок (наружная)

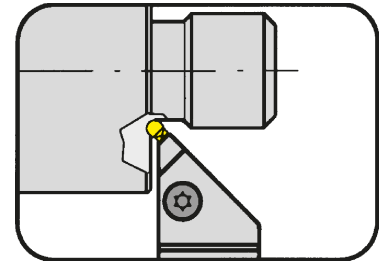
## Grooving Corner Reliefs (external)



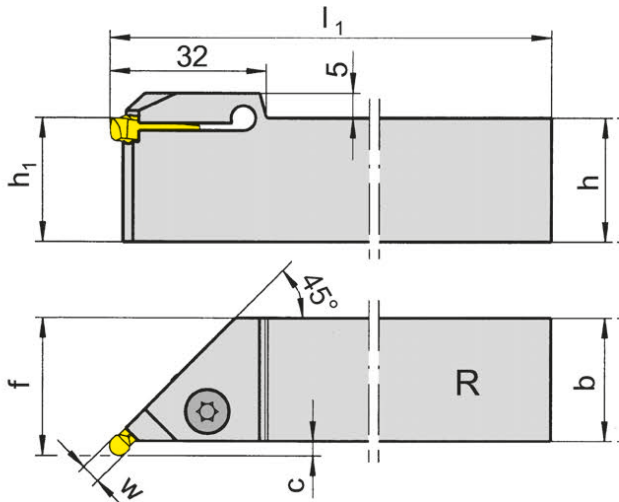
### Державка

Toolholder

## H224



Ширина канавки	Width of groove	2-6,1 mm
----------------	-----------------	----------



для сменной пластины  
for Indexable insert

Тип S224...K  
Type NS224

только для пластин  
с полным радиусом  
S224...K  
only for full radius inserts  
S224...K

R = показано правое исполнение  
R = right hand version shown

L = левое исполнение  
L = left hand version

Обозначение Part number	h	b	l <sub>1</sub>	h <sub>1</sub>	f	C	Размер Size	Ширина канавки Width of groove
R/LH224.4520.02	20	20	125	20	23,0	2,5	02	2,0-2,8
R/LH224.4525.02	25	25	150	25	28,0	2,5	02	2,0-2,8
R/LH224.4520.04	20	20	125	20	23,0	2,5	04	2,8-4,4
R/LH224.4525.04	25	25	150	25	28,0	2,5	04	2,8-4,4
R/LH224.4520.06	20	20	125	20	23,5	3,0	06	4,4-6,1
R/LH224.4525.06	25	25	150	25	28,5	3,0	06	4,4-6,1

Выберите R или L исполнение.  
State R or L version

Размеры w и Dmin см. сменные пластины  
w and Dmin see indexable inserts

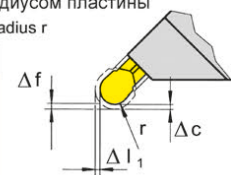
Размеры указаны в мм.  
Dimensions in mm

Другие размеры - по запросу.  
Further sizes upon request

Момент затяжки винтов см. Технические рекомендации.  
For torque specification of the screw, please see Technical Instructions.

Погрешность размера в соотношении с радиусом пластины  
Revision factor  $\Delta l_1$ ,  $\Delta c$  and  $\Delta f$  in relation to radius r

r	$\Delta l_1$	$\Delta c$	$\Delta f$
3,0	0	0	0
2,5	-0,146	-0,146	-0,146
2,0	0	0	0
1,5	-0,146	-0,146	-0,146
1,0	0	0	0



### Запасные части

Spare Parts

Державка Toolholder	Зажимной винт Clamping Screw	Ключ Тип TORX PLUS® TORX PLUS® Wrench
R/LH224...	6.23T25P	T25PQ

# Обработка канавок и отрезка

## Grooving and Parting off

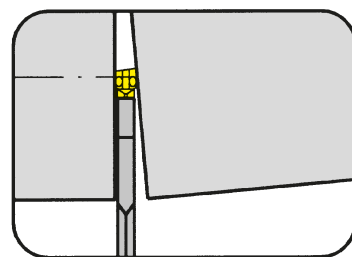


### Державка

Toolholder

## H224

с самофиксацией  
with self clamping



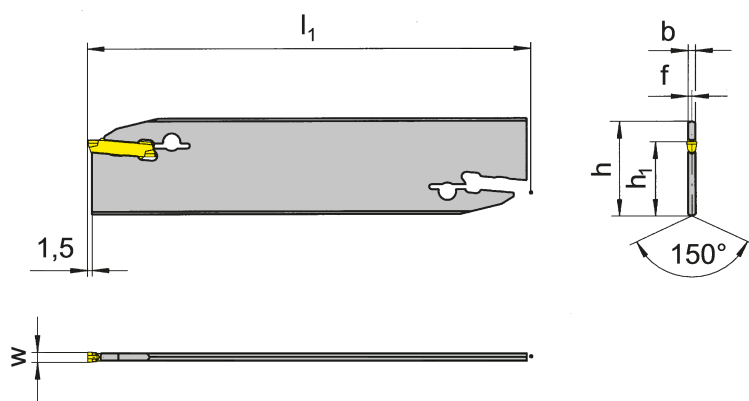
Глубина канавки до  
Диапазон зажима

Depth of groove up to  
Clamping range

18 mm  
2,4-3,7 mm

для сменной пластины  
for Indexable insert

Тип S224  
Type NS224



Обозначение Part number	h	b	l <sub>1</sub>	h <sub>1</sub>	f	t <sub>max</sub>	Размер Size	Диапазон зажима Clamping range
<b>H224.2602.02</b>	26	1,9	110	21,4	0,95	18	02	2,4-2,8
<b>H224.2603.03</b>	26	2,3	110	21,4	1,15	18	03	2,8-3,7
<b>H224.3203.03</b>	32	2,3	150	24,8	1,15	18	03	2,8-3,7

Другие размеры - по запросу.  
Further sizes upon request

Размер w - смотрите сменные пластины  
w see indexable inserts

Размеры указаны в мм.  
Dimensions in mm

#### Примечание:

Гаечный ключ P39L заказывается отдельно!

#### Note:

Wrench P39L ist not combined with blade - separate order required!

G

# Обработка канавок и отрезка

## Grooving and Parting off

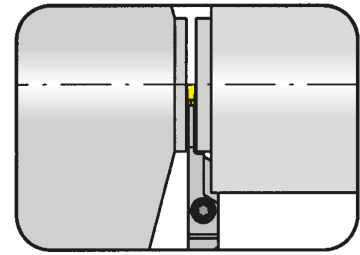


### Державка

Toolholder

## H224

усиленное исполнение  
reinforced version



Глубина канавки до  
Диапазон зажима

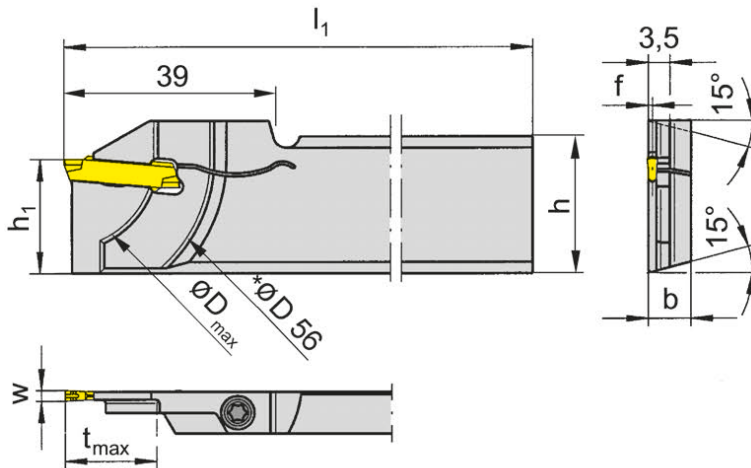
Depth of groove up to  
Clamping range

18 mm  
2,4-3,7 mm

для станков TRAUB (TNK28/TNK36/TNL26)  
for machines TRAUB (TNK28/TNK36/TNL26)

для сменной пластины  
for Indexable insert

Тип S224  
Type NS224



R = показано правое исполнение  
R = right hand version shown

L = левое исполнение  
L = left hand version

Обозначение Part number	h	b	l <sub>1</sub>	h <sub>1</sub>	f	t <sub>max</sub>	D <sub>max</sub>	Размер Size	Диапазон зажима Clamping range
R/LH224.2608.81	26	7,9	110	21,4	0,75	18	36	01	2,0-2,4
R/LH224.2608.82	26	7,9	110	21,4	0,95	18	36	02	2,4-2,8
R/LH224.2608.83	26	7,9	110	21,4	1,10	18	36	03	2,8-3,7

Выберите R или L исполнение.  
State R or L version

Размер w - смотрите сменные пластины  
w see indexable inserts

Размеры указаны в мм.  
Dimensions in mm

\*D 56 = D<sub>max</sub> противоположного шпинделя

\*D 56 = D<sub>max</sub> of the subspindle

Другие размеры - по запросу.

Further sizes upon request

Момент затяжки винтов см. Технические рекомендации.

For torque specification of the screw, please see Technical Instructions.

### Запасные части

Spare Parts

Державка Toolholder	Зажимной винт Clamping Screw	Ключ Тип TORX PLUS® TORX PLUS® Wrench
R/LH224.2608....	4.15T15P	T15PL

# Обработка канавок и отрезка

## Grooving and Parting off

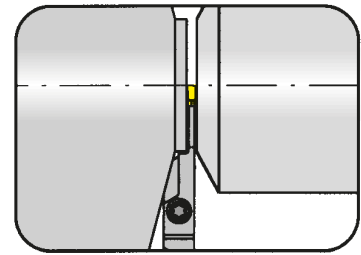


### Державка

#### Toolholder

## H224

усиленное исполнение  
reinforced version



Глубина канавки до  
Диапазон зажима

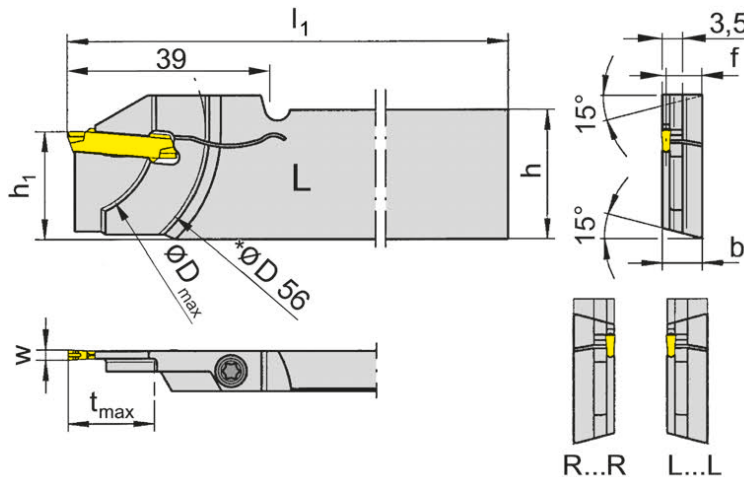
Depth of groove up to  
Clamping range

21 mm  
2-3,7 mm

для станков TRAUB (TNK28/TNK36/TNL26)  
for machines TRAUB (TNK28/TNK36/TNL26)

для сменной пластины  
for Indexable insert

Тип S224  
Type NS224



L = показано левое исполнение  
L = left hand version shown

R = правое исполнение  
R = right hand version

Обозначение Part number	h	b	l <sub>1</sub>	h <sub>1</sub>	f	t <sub>max</sub>	D <sub>max</sub>	Размер Size	Диапазон зажима Clamping range
LH224.2608.81L	26	7,9	110	21,4	7,15	18	36	01	2,0-2,4
RH224.2608.81R	26	7,9	110	21,4	7,15	18	36	01	2,0-2,4
LH224.2608.82L	26	7,9	110	21,4	6,95	18	36	02	2,4-2,8
RH224.2608.82R	26	7,9	110	21,4	6,95	18	36	02	2,4-2,8
LH224.2608.83L	26	7,9	110	21,4	6,75	18	36	03	2,8-3,7
RH224.2608.83R	26	7,9	110	21,4	6,75	18	36	03	2,8-3,7
RH224.3208.83R	32	7,9	110	24,8	6,80	21	42	03	2,8-3,7

Выберите R или L исполнение.  
State R or L version

Размер w - смотрите сменные пластины  
w see indexable inserts

Размеры указаны в мм.  
Dimensions in mm

Другие размеры - по запросу.  
Further sizes upon request

\*D 56 = D<sub>max</sub> противоположного шпинделя  
\*D 56 = D<sub>max</sub> of the subspindle

Для специального зажимного устройства на противошпинделе (типа HAINBUCH Axfixchuck)

\* For specific clamping device on subspindle (e.g. HAINBUCH Axfixchuck)

Момент затяжки винтов см. Технические рекомендации.

For torque specification of the screw, please see Technical Instructions.

### Запасные части

#### Spare Parts

Державка Toolholder	Зажимной винт Clamping Screw	Ключ Тип TORX PLUS® TORX PLUS® Wrench
R/LH224...	4.15T15P	T15PL
R/LH224.3208.83R/L	5.13 T20P	T20PQ

# Обработка канавок и отрезка

## Grooving and Parting off

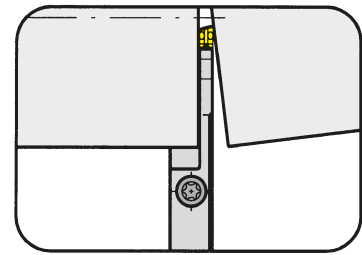


### Державка

#### Toolholder

## H224

усиленное исполнение  
reinforced version



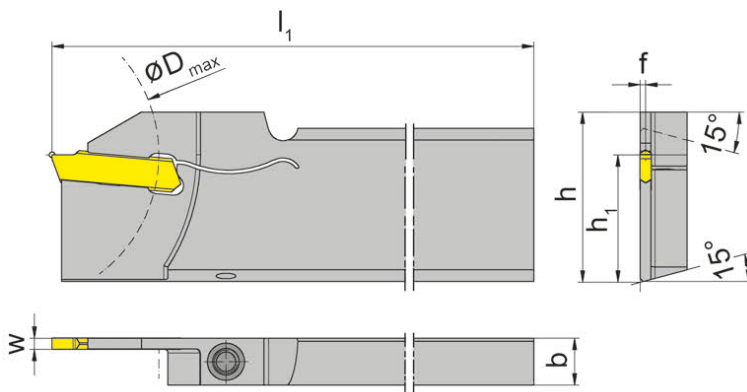
Глубина канавки до  
Диапазон зажима

Depth of groove up to  
Clamping range

18 mm  
2-3,7 mm

для сменной пластины  
for Indexable insert

Тип S224  
Type NS224



R = показано правое исполнение  
R = right hand version shown

L = левое исполнение  
L = left hand version

Обозначение Part number	h	b	l <sub>1</sub>	h <sub>1</sub>	f	t <sub>max</sub>	D <sub>max</sub>	Размер Size	Диапазон зажима Clamping range
R/LH224.2608.01	26	7,9	110	21,4	0,7	18	50	01	2,0-2,4
R/LH224.3208.01	32	7,9	110	24,8	0,7	18	50	01	2,0-2,4
R/LH224.2608.02	26	7,9	110	21,4	0,9	18	50	02	2,4-2,8
R/LH224.3208.02	32	7,9	110	24,8	0,9	18	50	02	2,4-2,8
R/LH224.2608.03	26	7,9	110	21,4	1,1	18	50	03	2,8-3,7
R/LH224.3208.03	32	7,9	110	24,8	1,1	18	50	03	2,8-3,7

Выберите R или L исполнение.  
State R or L version

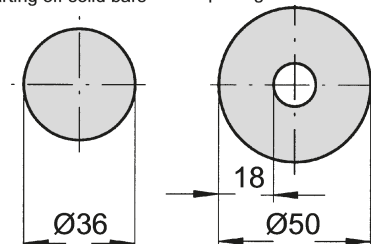
Размер w - смотрите сменные пластины  
w see indexable inserts

Размеры указаны в мм.  
Dimensions in mm

Другие размеры - по запросу.  
Further sizes upon request

Момент затяжки винтов см. Технические рекомендации.  
For torque specification of the screw, please see Technical Instructions.

отрезка прутка      отрезка трубы  
parting off solid bars      parting off tubes



### Запасные части

#### Spare Parts

Державка Toolholder	Зажимной винт Clamping Screw	Ключ Тип TORX PLUS® TORX PLUS® Wrench
R/LH224...	4.20T15P	T15PL
R/LH224.2608.03	4.20T15P	T15PQ

# Обработка канавок и отрезка

## Grooving and Parting off

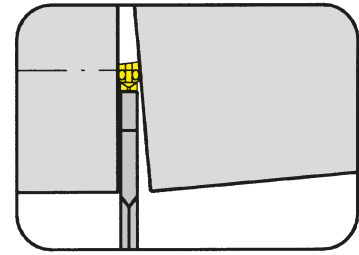


### Державка

Toolholder

### H224

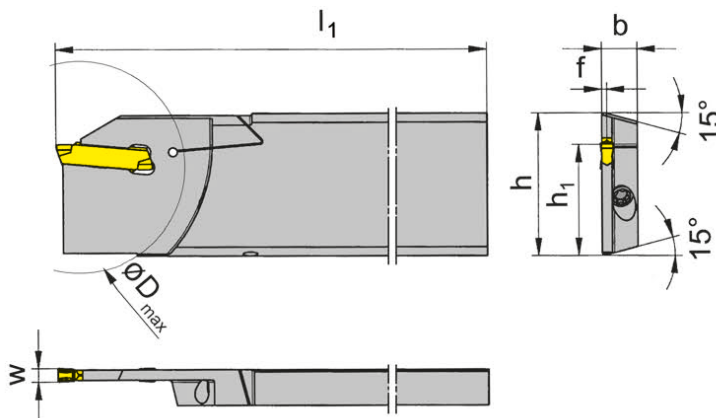
крепление винтом  
with screwed clamping



Глубина канавки до  
Диапазон зажима

Depth of groove up to  
Clamping range

32,5 mm  
3,7 mm



для сменной пластины  
for Indexable insert

Тип S224  
Type NS224

R = показано правое исполнение  
R = right hand version shown

L = левое исполнение  
L = left hand version

Обозначение Part number	h	b	l <sub>1</sub>	h <sub>1</sub>	f	t <sub>max</sub>	D <sub>max</sub>	Размер Size	Диапазон зажима Clamping range
<b>R/LH224.3208.93</b>	32	8	112	24,8	1,15	32,5	65	03	2,8-3,7

Выберите R или L исполнение.  
State R or L version

Размер w - смотрите сменные пластины  
w see indexable inserts

Размеры указаны в мм.  
Dimensions in mm

Другие размеры - по запросу.  
Further sizes upon request

Момент затяжки винтов см. Технические рекомендации.  
For torque specification of the screw, please see Technical Instructions.

### Запасные части

Spare Parts

Державка Toolholder	Зажимной винт Clamping Screw	Ключ Тип TORX PLUS® TORX PLUS® Wrench	Штифт Pin
R/LH224.3208.93	<b>030.0413.T15P</b>	<b>T15PQ</b>	<b>020.0040.0999</b>

# Обработка канавок и точение (внутреннее)

## Grooving and Side Turning (internal)

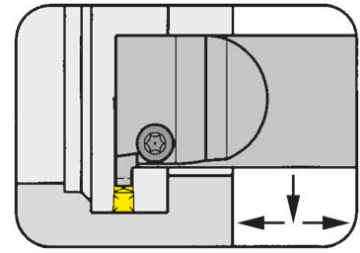


### Державка

#### Toolholder

## B224

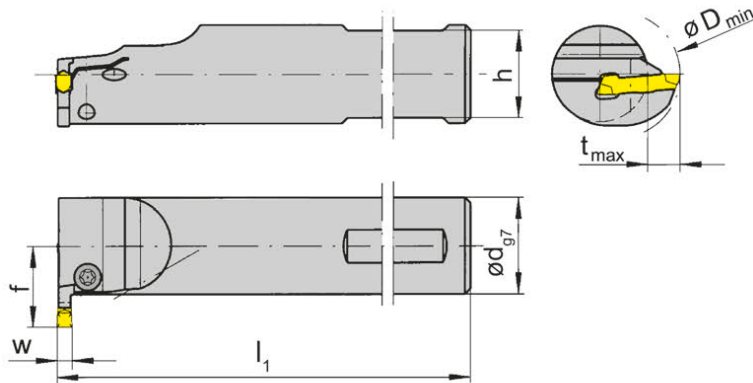
Короткий вылет  
Short style



Ø отверстия от  
Глубина канавки до  
Диапазон зажима

Bore Ø from  
Depth of groove up to  
Clamping range

30 mm  
8 mm  
2-6,1 mm



для сменной пластины  
for Indexable insert

Тип S224  
Type NS224

с внутренним подводом  
СОЖ  
with through coolant supply

R = показано правое исполнение  
R = right hand version shown

L = левое исполнение  
L = left hand version

Обозначение Part number	d	l <sub>1</sub>	h	f	t <sub>max</sub>	D <sub>min</sub>	Размер Size	Диапазон зажима Clamping range
R/LB224.0020.0.01	20	130	18	18,5	8	30	01	2,0-2,4
R/LB224.0025.0.01	25	130	23	21,0	8	35	01	2,0-2,4
R/LB224.0020.0.02	20	130	18	18,5	8	30	02	2,4-2,8
R/LB224.0025.0.02	25	130	23	21,0	8	35	02	2,4-2,8
R/LB224.0020.0.03	20	130	18	18,5	8	30	03	2,8-3,7
R/LB224.0025.0.03	25	130	23	21,0	8	35	03	2,8-3,7
R/LB224.0032.0.03	32	150	30	24,5	8	42	03	2,8-3,7
R/LB224.0020.0.04	20	130	18	18,5	8	30	04	3,7-4,4
R/LB224.0025.0.04	25	130	23	21,0	8	35	04	3,7-4,4
R/LB224.0032.0.04	32	150	30	24,5	8	42	04	3,7-4,4
R/LB224.0020.0.05	20	130	18	18,5	8	30	05	4,4-5,1
R/LB224.0025.0.05	25	130	23	21,0	8	35	05	4,4-5,1
R/LB224.0032.0.05	32	150	30	24,5	8	42	05	4,4-5,1
R/LB224.0025.0.06	25	130	23	21,0	8	35	06	5,1-6,1
R/LB224.0032.0.06	32	150	30	24,5	8	42	06	5,1-6,1

Выберите R или L исполнение.  
State R or L version

Размер w - смотрите сменные пластины  
w see indexable inserts

Размеры указаны в мм.  
Dimensions in mm

Другие размеры - по запросу.  
Further sizes upon request

Момент затяжки винтов см. Технические рекомендации.  
For torque specification of the screw, please see Technical Instructions.

### Запасные части

#### Spare Parts

Державка Toolholder	Зажимной винт Clamping Screw	Ключ Тип TORX PLUS® TORX PLUS® Wrench
R/LB224...	5.13T20EP	T20PQ

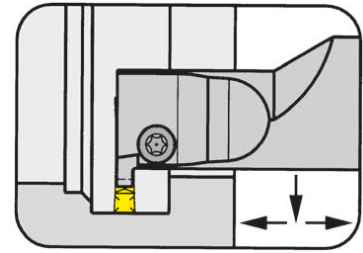
# Обработка канавок и точение (внутреннее)

## Grooving and Side Turning (internal)



### Державка Toolholder

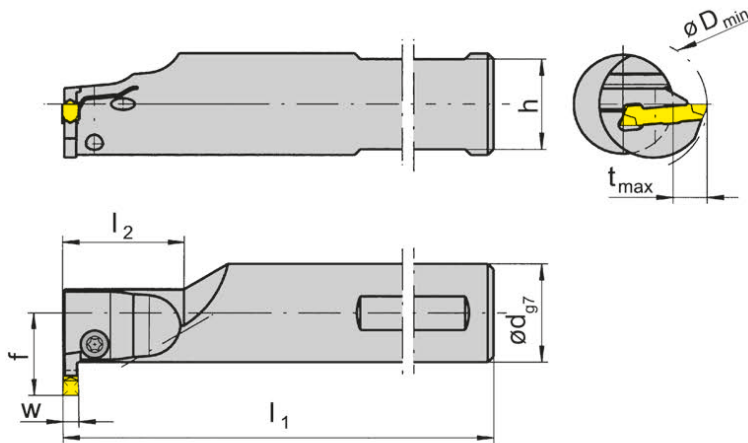
## B224



Ø отверстия от  
Глубина канавки до  
Диапазон зажима

Bore Ø from  
Depth of groove up to  
Clamping range

28 mm  
8 mm  
2-6,1 mm



для сменной пластины  
for Indexable insert

Тип S224  
Type NS224

R = показано правое исполнение  
R = right hand version shown

L = левое исполнение  
L = left hand version

с внутренним подводом  
СОЖ  
with through coolant supply



Обозначение Part number	d	l <sub>1</sub>	l <sub>2</sub>	h	f	t <sub>max</sub>	D <sub>min</sub>	Размер Size	Диапазон зажима Clamping range
R/LB224.0020.1.01	20	130	30	18	18,5	8	28	01	2,0-2,4
R/LB224.0025.1.01	25	130	30	23	21,0	8	28	01	2,0-2,4
R/LB224.0020.1.02	20	130	30	18	18,5	8	28	02	2,4-2,8
R/LB224.0025.1.02	25	130	30	23	21,0	8	28	02	2,4-2,8
R/LB224.0020.1.03	20	130	30	18	18,5	8	28	03	2,8-3,7
R/LB224.0025.1.03	25	130	30	23	21,0	8	28	03	2,8-3,7
R/LB224.0032.1.03	32	150	30	30	24,5	8	28	03	2,8-3,7
R/LB224.0020.1.04	20	130	30	18	18,5	8	28	04	3,7-4,4
R/LB224.0025.1.04	25	130	30	23	21,0	8	28	04	3,7-4,4
R/LB224.0032.1.04	32	150	30	30	24,5	8	28	04	3,7-4,4
R/LB224.0025.1.05	25	130	30	23	21,0	8	28	05	4,4-5,1
R/LB224.0032.1.05	32	150	30	30	24,5	8	28	05	4,4-5,1
R/LB224.0025.1.06	25	130	30	23	21,0	8	28	06	5,1-6,1
R/LB224.0032.1.06	32	150	30	30	24,5	8	28	06	5,1-6,1

Выберите R или L исполнение.  
State R or L version

Размер w - смотрите сменные пластины  
w see indexable inserts

Размеры указаны в мм.  
Dimensions in mm

Другие размеры - по запросу.  
Further sizes upon request

Момент затяжки винтов см. Технические рекомендации.  
For torque specification of the screw, please see Technical Instructions.

### Запасные части Spare Parts

Державка Toolholder	Зажимной винт Clamping Screw	Ключ Тип TORX PLUS® TORX PLUS® Wrench
R/LB224...	5.13T20EP	T20PQ



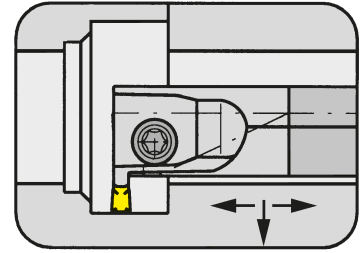
# Обработка канавок и точение (внутреннее)

## Grooving and Side Turning (internal)



### Державка Toolholder

## B224



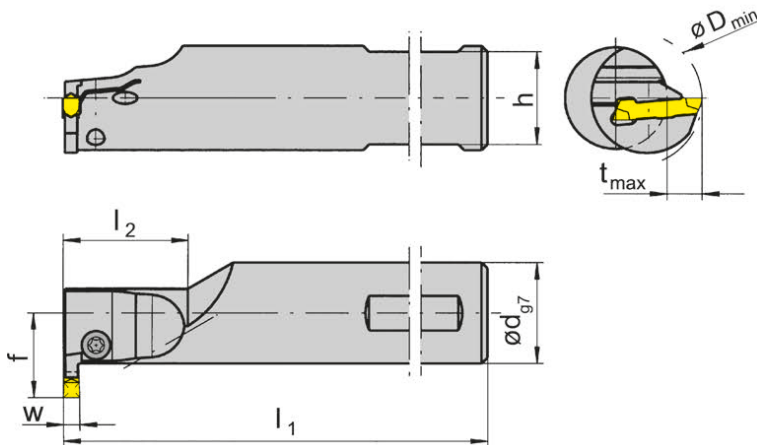
Ø отверстия от  
Глубина канавки до  
Диапазон зажима

Bore Ø from  
Depth of groove up to  
Clamping range

32 mm  
13 mm  
2,8-6,1 mm

для сменной пластины  
for Indexable insert

Тип S224  
Type NS224



R = показано правое исполнение  
R = right hand version shown

L = левое исполнение  
L = left hand version

с внутренним подводом  
СОЖ  
with through coolant supply

Обозначение Part number	d	l <sub>1</sub>	l <sub>2</sub>	h	f	t <sub>max</sub>	D <sub>min</sub>	Размер Size	Диапазон зажима Clamping range
R/LB224.0025.1.13	25	130	30	23	23,5	10	32	03	2,8-3,7
R/LB224.0032.1.13	32	150	30	30	28,0	11	32	03	2,8-3,7
R/LB224.0025.1.14	25	130	30	23	23,5	10	32	04	3,7-4,4
R/LB224.0032.1.14	32	150	30	30	28,0	11	32	04	3,7-4,4
R/LB224.0032.1.15	32	150	30	30	28,0	11	32	05	4,4-5,1
R/LB224.0040.1.25	40	180	30	38	34,0	13	38	05	4,4-5,1
R/LB224.0032.1.16	32	150	30	30	28,0	11	32	06	5,1-6,1
R/LB224.0040.1.26	40	180	30	38	34,0	13	38	06	5,1-6,1

Выберите R или L исполнение.  
State R or L version

Размер w - смотрите сменные пластины  
w see indexable inserts

Размеры указаны в мм.  
Dimensions in mm

Другие размеры - по запросу.  
Further sizes upon request

Момент затяжки винтов см. Технические рекомендации.  
For torque specification of the screw, please see Technical Instructions.

### Запасные части Spare Parts

Державка Toolholder	Зажимной винт Clamping Screw	Ключ Тип TORX PLUS® TORX PLUS® Wrench
R/LB224...	5.13T20EP	T20PQ

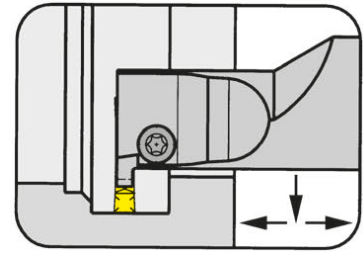
# Обработка канавок и точение (внутреннее)

## Grooving and Side Turning (internal)



### Державка Toolholder

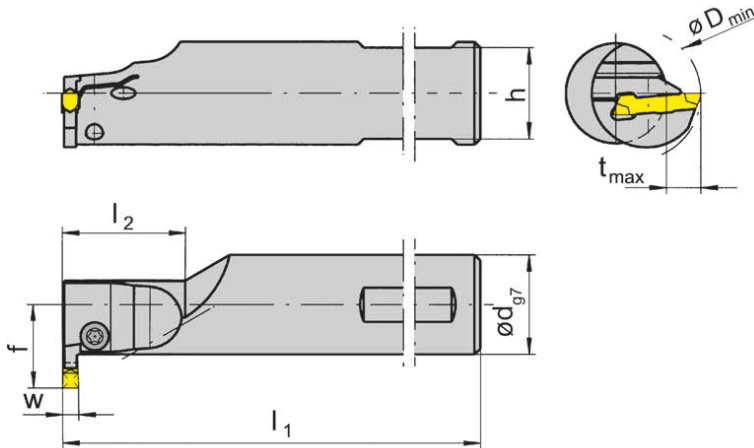
## B224



Ø отверстия от Глубина канавки до Диапазон зажима	Bore Ø from Depth of groove up to Clamping range	28 mm 11 mm 2-4,4 mm
---	--	----------------------------

для сменной пластины  
for Indexable insert

Тип S224  
Type NS224



R = показано правое исполнение  
R = right hand version shown

L = левое исполнение  
L = left hand version

с внутренним подводом  
СОЖ  
with through coolant supply

Обозначение Part number	d	l <sub>1</sub>	l <sub>2</sub>	h	f	t <sub>max</sub>	D <sub>min</sub>	Размер Size	Диапазон зажима Clamping range
R/LB224.0020.2.01	20	130	45	18	18,5	8	28	01	2,0-2,4
R/LB224.0025.2.01	25	150	50	23	21,0	8	28	01	2,0-2,4
R/LB224.0020.2.02	20	130	45	18	18,5	8	28	02	2,4-2,8
R/LB224.0025.2.02	25	150	50	23	21,0	8	28	02	2,4-2,8
R/LB224.0025.2.03	25	150	50	23	21,0	8	28	03	2,8-3,7
R/LB224.0032.2.03	32	180	50	30	24,5	8	28	03	2,8-3,7
R/LB224.0032.2.13	32	180	50	30	28,0	11	32	03	2,8-3,7
R/LB224.0025.2.04	25	150	50	23	21,0	8	28	04	3,7-4,4
R/LB224.0032.2.04	32	180	50	30	24,5	8	28	04	3,7-4,4
R/LB224.0032.2.14	32	180	50	30	28,0	11	32	04	3,7-4,4

Выберите R или L исполнение.  
State R or L version

Размер w - смотрите сменные пластины  
w see indexable inserts

Размеры указаны в мм.  
Dimensions in mm

Другие размеры - по запросу.  
Further sizes upon request

Момент затяжки винтов см. Технические рекомендации.  
For torque specification of the screw, please see Technical Instructions.

### Запасные части Spare Parts

Державка Toolholder	Зажимной винт Clamping Screw	Ключ Тип TORX PLUS® TORX PLUS® Wrench
R/LB224...	5.13T20EP	T20PQ

# Обработка канавок и точение (внутреннее)

## Grooving and Side Turning (internal)

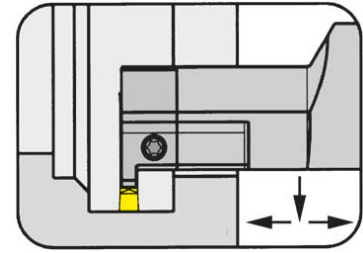


### Базовая державка

#### Basic toolholder

## B224

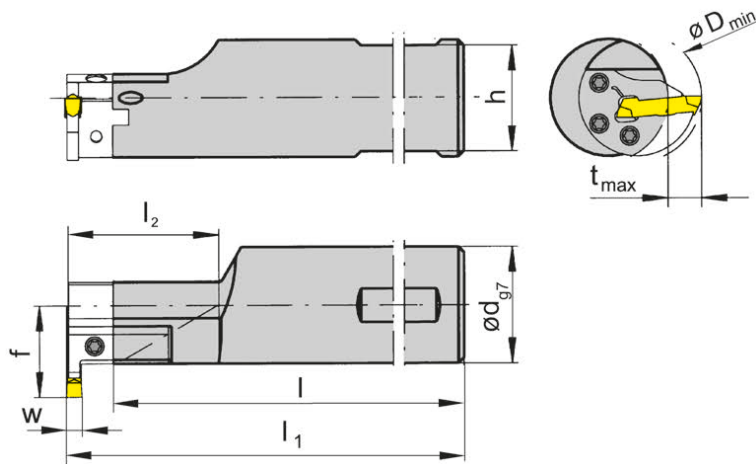
без кассеты  
without cassette



Ø отверстия от  
Глубина канавки до  
Диапазон зажима

Bore Ø from  
Depth of groove up to  
Clamping range

40 mm  
11 mm  
2-6,1 mm



для кассеты  
for cassette

Тип BK224  
Type

с внутренним подводом  
СОЖ  
with through coolant supply

R = показано правое исполнение  
R = right hand version shown

L = левое исполнение  
L = left hand version

Обозначение Part number	$l_1$	d	l	$l_2$	h	f
R/LB224.0032.1.K2	$l+b_1+w/2$	32	136,3	30	30	28
R/LB224.0032.2.K2	$l+b_1+w/2$	32	166,3	60	30	28
R/LB224.0040.1.K2	$l+b_1+w/2$	40	166,3	30	38	32
R/LB224.0040.2.K2	$l+b_1+w/2$	40	186,3	60	38	32

Выберите R или L исполнение.  
State R or L version

Размер w - смотрите сменные пластины  
w see indexable inserts

Размеры указаны в мм.  
Dimensions in mm

Другие размеры - по запросу.  
Further sizes upon request

#### Примечание:

Размеры  $D_{min}$ ,  $t_{max}$  и  $b_1$  - смотрите кассеты

#### Note:

Dimensions for  $D_{min}$ ,  $t_{max}$  and  $b_1$  see cassettes

### Запасные части

#### Spare Parts

Базовая державка Basic toolholder	Зажимной винт Clamping Screw	Ключ Тип TORX PLUS® TORX PLUS® Wrench
R/LB224...	030.0518T20P	T20PQ

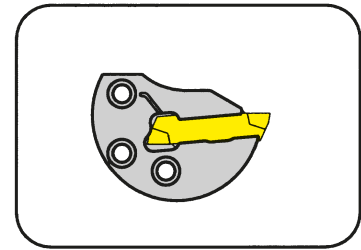
# Обработка канавок и точение (внутреннее)

## Grooving and Side Turning (internal)



### Кассета Cassette

## BK224



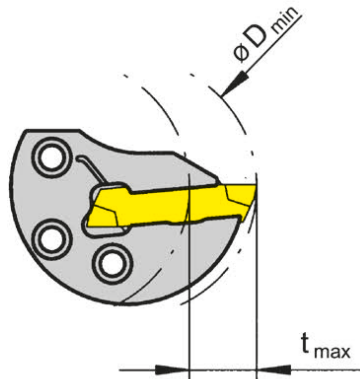
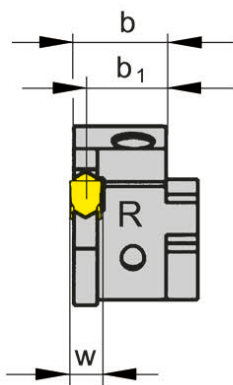
Ø отверстия от  
Глубина канавки до  
Диапазон зажима

Bore Ø from  
Depth of groove up to  
Clamping range

40 mm  
11 mm  
2-6,1 mm

для сменной пластины  
for Indexable insert

Тип S224  
Type NS224



R = показано правое исполнение  
R = right hand version shown

L = левое исполнение.  
L = left hand version

Обозначение Part number	D <sub>min</sub>	t <sub>max</sub>	b	b <sub>1</sub>	Размер Size	Диапазон зажима Clamping range
R/LBK224.0040.01	40	11	13,40	12,70	01	2,0-2,4
R/LBK224.0040.02	40	11	13,35	12,45	02	2,4-2,8
R/LBK224.0040.03	40	11	13,30	12,20	03	2,8-3,7
R/LBK224.0040.04	40	11	13,15	11,70	04	3,7-4,4
R/LBK224.0040.05	40	11	13,05	11,20	05	4,4-5,1
R/LBK224.0040.06	40	11	12,95	10,70	06	5,1-6,1

Выберите R или L исполнение.  
State R or L version

Размер w - смотрите сменные пластины  
w see indexable inserts

Размеры указаны в мм.  
Dimensions in mm

Правые кассеты применять в правых базовых державках, а левые кассеты - в левых.  
Use right hand cassettes in right hand basic toolholders and left hand cassettes in left hand basic toolholders.

#### Примечание для заказа:

Крепёжный винт поставляется вместе с базовой державкой.

#### Ordering note:

The fastening screw is combined with the basic toolholder - no separate order required.

Момент затяжки винтов см. Технические рекомендации.

For torque specification of the screw, please see Technical Instructions.

### Запасные части Spare Parts

Кассета Cassette	Зажимной винт Clamping Screw	Ключ Тип TORX PLUS® TORX PLUS® Wrench
R/LBK224...	5.13T20EP	T20PQ

# Обработка угловых канавок (внутренняя)

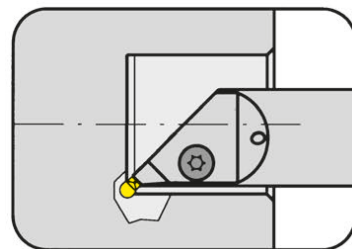
## Grooving Corner Reliefs (internal)



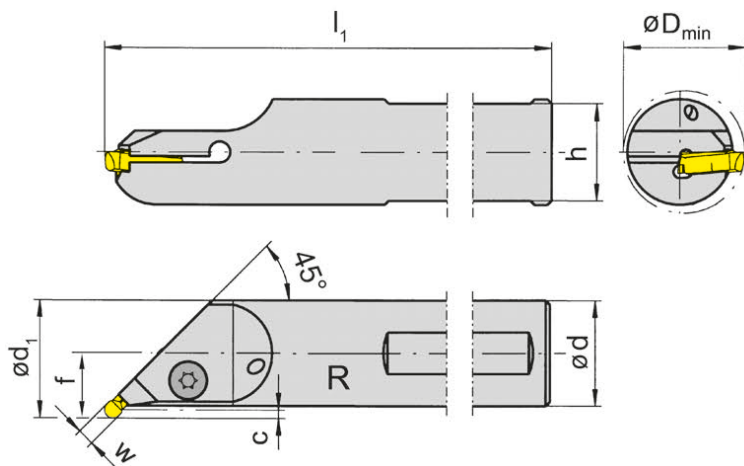
### Державка

Toolholder

# 224



Ширина канавки	Width of groove	2,0 - 6,1 mm
----------------	-----------------	--------------



для сменной пластины  
for Indexable insert

Тип S224  
Type

только для пластин  
с полным радиусом  
S224...K  
only for full radius inserts  
S224...K

R = показано правое исполнение  
R = right hand version shown

L = левое исполнение  
L = left hand version

Обозначение Part number	d	h	l <sub>1</sub>	f	c	D <sub>min</sub>	d <sub>1</sub>	Ширина канавки Width of groove
R/LB224.4520.0.02	20	18	130	13,0	2,5	25,0	23,0	2,0-2,8
R/LB224.4525.0.02	25	23	150	15,5	2,5	29,0	28,0	2,0-2,8
R/LB224.4532.0.02	32	30	150	19,0	2,5	36,0	35,0	2,0-2,8
R/LB224.4540.1.02	40	38	200	23,0	2,5	44,0	43,0	2,0-2,8
R/LB224.4520.0.04	20	18	130	13,0	2,5	25,0	23,0	2,8-4,4
R/LB224.4525.0.04	25	23	150	15,5	2,5	29,0	28,0	2,8-4,4
R/LB224.4532.0.04	32	30	150	19,0	2,5	36,0	35,0	2,8-4,4
R/LB224.4540.1.04	40	38	200	23,0	2,5	44,0	43,0	2,8-4,4
R/LB224.4520.0.06	20	18	130	13,5	3,0	25,0	23,5	4,4-6,1
R/LB224.4525.0.06	25	23	150	16,0	3,0	29,5	28,5	4,4-6,1
R/LB224.4532.0.06	32	30	150	19,0	3,0	36,5	35,5	4,4-6,1

Выберите R или L исполнение.  
State R or L version

Размер w - смотрите сменные пластины  
w see indexable inserts

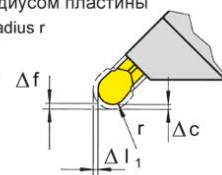
Размеры указаны в мм.  
Dimensions in mm

Другие размеры - по запросу.  
Further sizes upon request

Момент затяжки винтов см. Технические рекомендации.  
For torque specification of the screw, please see Technical Instructions.

Погрешность размера в соотношении с радиусом пластины  
Revision factor  $\Delta l_1$ ,  $\Delta c$  and  $\Delta f$  in relation to radius r

r	$\Delta l_1$	$\Delta c$	$\Delta f$
3,0	0	0	0
2,5	-0,146	-0,146	-0,146
2,0	0	0	0
1,5	-0,146	-0,146	-0,146
1,0	0	0	0



### Запасные части

Spare Parts

Державка Toolholder	Зажимной винт Clamping Screw	Ключ Тип TORX PLUS® TORX PLUS® Wrench
R/LB224...	6.14T25P	T25PQ

# Обработка угловых канавок (внутренняя)

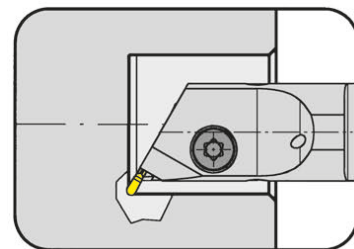
## Grooving Corner Reliefs (internal)



### Державка

#### Toolholder

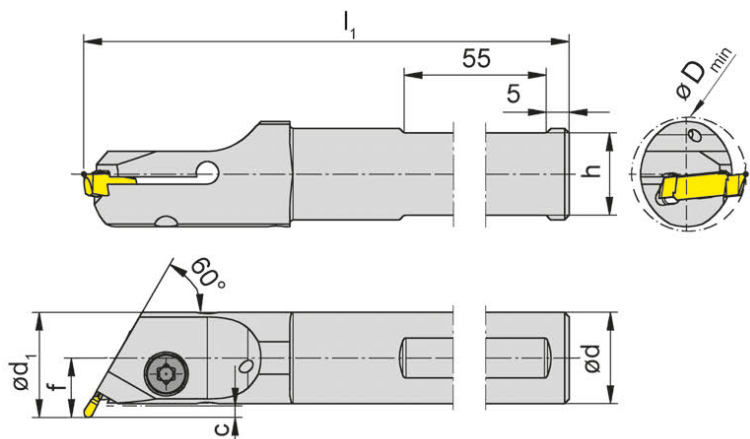
# 224



Ширина канавки	Width of groove	2,0 - 6,1 mm
----------------	-----------------	--------------

для сменной пластины  
for Indexable insert

Тип S224  
Type



R = показано правое исполнение  
R = right hand version shown

L = левое исполнение  
L = left hand version

только для пластин  
с полным радиусом  
S224...K  
only for full radius inserts  
S224...K

Обозначение Part number	d	h	l <sub>1</sub>	f	c	D <sub>min</sub>	d <sub>1</sub>	Ширина канавки Width of groove
R/LB224.6020.0.02	20	18	150	13,0	2,5	25,0	23,0	2,0-2,8
R/LB224.6025.0.02	25	23	150	15,5	2,5	29,0	28,0	2,0-2,8
R/LB224.6032.0.02	32	30	150	19,0	2,5	36,0	35,0	2,0-2,8
R/LB224.6020.0.04	20	18	150	13,0	2,5	25,0	23,0	2,8-4,4
R/LB224.6025.0.04	25	23	150	15,5	2,5	29,0	28,0	2,8-4,4
R/LB224.6032.0.04	32	30	150	19,0	2,5	36,0	35,0	2,8-4,4
R/LB224.6020.0.06	20	18	150	13,5	3,0	25,0	23,5	4,4-6,1
R/LB224.6025.0.06	25	23	150	16,0	3,0	29,5	28,5	4,4-6,1
R/LB224.6032.0.06	32	30	150	19,5	3,0	36,5	35,5	4,4-6,1

Выберите R или L исполнение.  
State R or L version

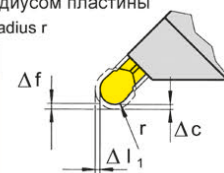
Другие размеры - по запросу.  
Further sizes upon request

Момент затяжки винтов см. Технические рекомендации.  
For torque specification of the screw, please see Technical Instructions.

Размеры указаны в мм.  
Dimensions in mm

Погрешность размера в соотношении с радиусом пластины  
Revision factor  $\Delta l_1$ ,  $\Delta c$  and  $\Delta f$  in relation to radius r

r	$\Delta l_1$	$\Delta c$	$\Delta f$
3,0	0	0	0
2,5	-0,146	-0,146	-0,146
2,0	0	0	0
1,5	-0,146	-0,146	-0,146
1,0	0	0	0



### Запасные части

#### Spare Parts

Державка Toolholder	Зажимной винт Clamping Screw	Ключ Тип TORX PLUS® TORX PLUS® Wrench
R/LB224...	6.14T25P	T25PQ

### Сменная пластина

Indexable insert

### S224...3.

прецизионно спеченная  
precision sintered



### Геометрия .3.

Геометрия со стружколомом для всех материалов.

Geometry with chip forming for all materials.

#### Характеристики

- стабильный отвод стружки
- подходит для высоколегированных и высокопрочных сталей
- уменьшенная толщина стружки дает лучшую шероховатость поверхности
- стабильный отвод стружки обеспечивает безопасный процесс резания

- excellent swarf control
- suitable for high alloy- high strength steels
- reduced swarf width gives high flank surface finish
- excellent swarf control allows production security

#### Применение

- Обработка канавок: глубина до 18 мм
- Продольное точение: глубина резания  $a_p$  до 3 мм\*
- Grooving: Depth of groove up to 18 mm
- Side turning: Depth of cut  $a_p$  up to 3 mm\*

#### Подача f

- Обработка канавок: 0,15 до 0,25 мм/мин\*
- Продольное точение: до 0,4 мм/мин\*
- Grooving: 0,15 up to 0,25 mm/rev\*
- Side turning: up to 0,4 mm/rev\*

\* в зависимости от ширины пластины  
\* dependent upon width of insert

Пластины с профилем, пластины промежуточного размера или с другим радиусом кромки поставляются под заказ. Сменные пластины могут использоваться в **правых и левых** державках.

Indexable inserts with profiles, intermediate sizes or other edge radii are available upon request. Indexable inserts can be used in **right and left hand** toolholders.

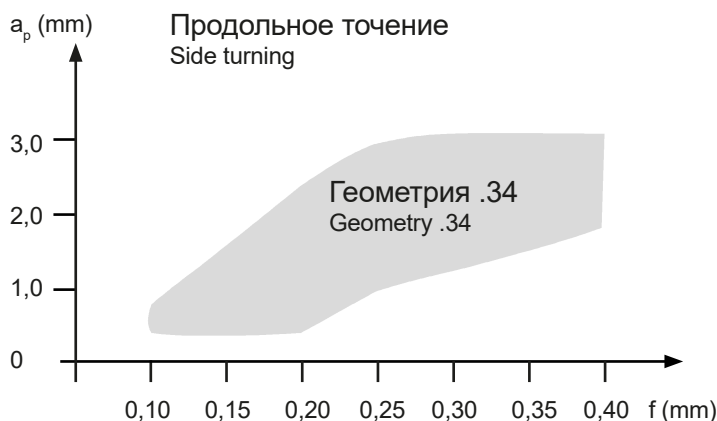


Диаграмма стружкообразования для пластин S224.0500.34, обрабатываемый материал 16MnCr5  
Chip control graph S224.0500.34 material 16MnCr5

# Обработка канавок и точение

## Grooving and Side Turning

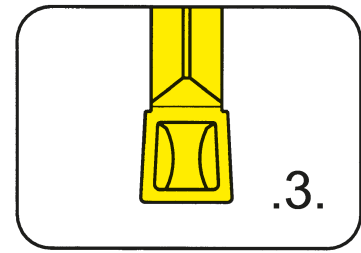


### Сменная пластина

#### Indexable insert

## S224

со стружколомом  
with chip former

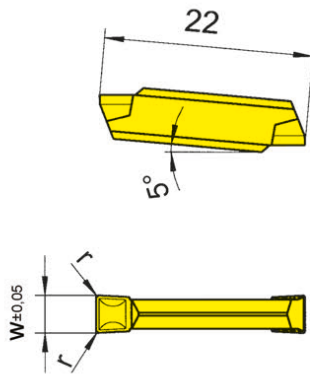


Глубина канавки до  
Ширина канавки

Depth of groove up to  
Width of groove

18 mm  
3-6 mm

прецизионно спеченная  
precision sintered



для державки  
for Toolholder

Тип H224  
Type B224  
BK224

Допуск на длину  
пластины  $\pm 0,06$  мм  
Indexability length  $\pm 0,06$  mm

Обозначение Part number	w	r	Размер Size	AL96	AS62	AS66	H54	TC92	TF45	T122	T125	TN32	TN35
S224.0300.32	3	0,2	03	▲	▲	▲	▲	▲	▲	▲	▲	▲	▲
S224.0300.34	3	0,4	03	▲	▲	▲	▲	▲	▲	▲	▲	▲	▲
S224.0400.32	4	0,2	04	▲	▲	▲	▲	▲	▲	▲	▲	▲	▲
S224.0400.34	4	0,4	04	▲	▲	▲	▲	▲	▲	▲	▲	▲	▲
S224.0500.34	5	0,4	05	▲	▲	▲	▲	▲	▲	▲	▲	▲	▲
S224.0500.38	5	0,8	05	▲	▲	▲	▲	▲	▲	▲	▲	▲	▲
S224.0600.34	6	0,4	06	▲	▲	▲	▲	▲	▲	▲	▲	▲	▲
S224.0600.38	6	0,8	06	▲	▲	▲	▲	▲	▲	▲	▲	▲	▲
▲ со Склада / on stock    ▲ 4 Недели / 4 weeks    x По запросу / upon request				P	•	•	•	•	•	•	•	•	•
● Основное применение / recommended				M	-	-	○	•	-	•	-	-	•
○ Альтернативное применение / alternative recommendation				K	•	-	•	-	-	•	-	•	-
- непригодный / not suitable				N	•	-	•	-	-	•	-	-	•
■ твёрдый сплав без покрытия / uncoated grades				S	-	-	○	-	-	•	-	•	•
■ твёрдый сплав с покрытием / coated grades				H	-	-	-	-	-	-	-	-	-
■ с напайкой/Cermet / brazed/Cermet													

Марки твёрдого сплава  
Carbide grades

Размеры указаны в мм.  
Dimensions in mm

Сменные пластины могут использоваться в правых и левых державках.  
Indexable inserts can be used in right and left hand toolholders.





**Сменная пластина**  
Indexable insert

**S224...5.**

прецизионно спеченая  
precision sintered



**Геометрия .5.**  
**Geometry .5.**

Простая геометрия для материалов средней прочности.  
Easy cutting geometry for materials with medium strength.

### Характеристики Characteristics

- стабильный отвод стружки на широком диапазоне подачи
- легкое резание - снижение затрачиваемой мощности
- уменьшенная толщина стружки дает лучшую шероховатость поверхности
- стабильный отвод стружки обеспечивает безопасность процесса резания

- excellent swarf on a wide feed rang
- easy cutting - low power requirement
- reduced swarf width gives high flank surface finish
- excellent swarf control allows production security

### Применение Applications

- Обработка канавок: глубина до 18 мм
- Продольное точение: глубина резания  $a_p$  до 3 мм\*
- Grooving: Depth of groove up to 18 mm
- Side turning: Depth of cut  $a_p$  up to 3 mm\*

### Подача $f$ Feed rate $f$

- Обработка канавок: до 0,45 мм/мин\*
- Продольное точение: до 0,6 мм/мин\*
- Grooving: up to 0,45 mm/rev\*
- Side turning: up to 0,6 mm/rev\*

\* в зависимости от ширины пластины  
\* dependent upon width of insert

Пластины с профилем, пластины промежуточного размера или с другим радиусом кромки поставляются под заказ. Сменные пластины могут использоваться в **правых и левых** державках.

Indexable inserts with profiles, intermediate sizes or other edge radii are available upon request. Indexable inserts can be used in **right and left** hand toolholders.

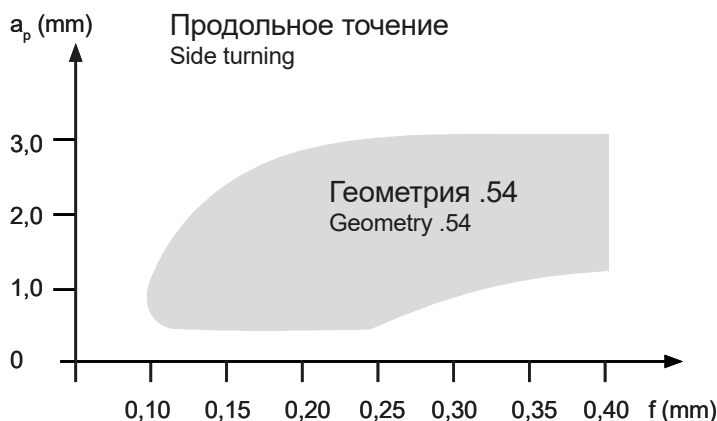


Диаграмма стружкообразования для пластин S224.0500.54, обрабатываемый материал 16MnCr5  
Chip control graph S224.0500.54 material 16MnCr5

# Обработка канавок и точение

## Grooving and Side Turning

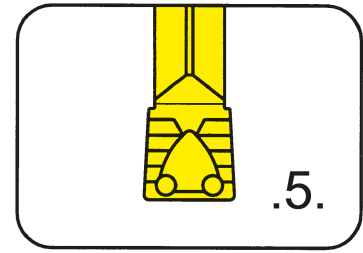


### Сменная пластина

#### Indexable insert

## S224

со стружколомом  
with chip forming

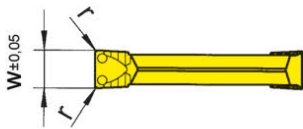
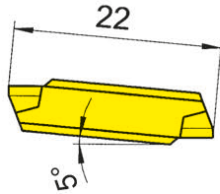


Глубина канавки до  
Ширина канавки

Depth of groove up to  
Width of groove

18 mm  
2-6 mm

прецизионно спеченая  
precision sintered



для державки  
for Toolholder

Тип H224  
Type B224  
BK224

Допуск на длину  
пластины ± 0,06 мм  
Indexability length ± 0,06 mm

Обозначение Part number	w	r	Размер Size	AL96	AS62	AS66	EG56	H54	TC92	TF45	TI25	TN32	TN35
S224.0200.52	2,0	0,2	01		▲	▲	▲						
S224.0250.52	2,5	0,2	02		▲	▲	▲						
S224.0300.52	3,0	0,2	03	△	▲	▲	▲	△	▲	▲	▲	▲	▲
S224.0300.54	3,0	0,4	03	▲	▲	▲	▲	△	▲	▲	▲	▲	▲
S224.0400.52	4,0	0,2	04	▲	▲	▲	▲	△	△	▲	▲	▲	▲
S224.0400.54	4,0	0,4	04	▲	▲	▲	▲	△	▲	▲	▲	▲	▲
S224.0500.54	5,0	0,4	05	△	▲	▲	▲	△	▲	▲	▲	▲	▲
S224.0500.58	5,0	0,8	05	△	▲	▲	△	△	△	△	▲	△	△
S224.0600.54	6,0	0,4	06	△	▲	▲	▲	△	△	▲	▲	△	▲
S224.0600.58	6,0	0,8	06	△	▲	▲	△	△	△	△	△	△	△
▲ со Склада / on stock    △ 4 Недели / 4 weeks    x По запросу / upon request				P	●	●	●	●	●	●	●	●	●
● Основное применение / recommended				M	-	-	○	○	●	-	●	●	-
○ Альтернативное применение / alternative recommendation				K	●	-	●	○	-	-	●	●	-
- непригодный / not suitable				N	●	-	●	-	-	-	●	●	-
■ твёрдый сплав без покрытия / uncoated grades				S	-	-	○	-	-	-	●	●	-
■ твёрдый сплав с покрытием / coated grades				H	-	-	-	-	-	-	-	-	-
■ с напайкой/Cermet / brazed/Cermet													

Размеры указаны в мм.  
Dimensions in mm

Сменные пластины могут использоваться в правых и левых державках.  
Indexable inserts can be used in right and left hand toolholders.

Марки твёрдого сплава  
Carbide grades



### Сменная пластина

Indexable insert

### S224...A.

прецизионно спеченая  
precision sintered



### Геометрия .A. Geometry .A.

Геометрия со стружколомом для материалов средней прочности  
Geometry with excellent chip breaking for materials with medium strength

#### Характеристики Characteristics

- стабильный отвод стружки на широком диапазоне подачи
- стабильный отвод стружки также при частичном резе
- уменьшенная толщина стружки дает лучшую шероховатость поверхности
- стабильный отвод стружки обеспечивает безопасность процесса резания
- excellent swarf on a wide feed range
- excellent swarf control, also by partial cutting
- reduced swarf width gives high flank surface finish
- excellent swarf control allows production security

#### Применение Applications

- Обработка канавок: глубина до 18 мм
- Продольное точение: глубина резания  $a_p$  до 2,5 мм\*
- Grooving: Depth of groove up to 18 mm
- Side turning: Depth of cut  $a_p$  up to 2,5 mm\*

#### Подача $f$ Feed rate $f$

- Обработка канавок: до 0,3 мм/мин\*
- Продольное точение: до 0,3 мм/мин\*
- Grooving: up to 0,3 mm/rev\*
- Side turning: up to 0,3 mm/rev\*

\* в зависимости от ширины пластины  
\* dependent upon width of insert

Пластины с профилем, пластины промежуточного размера или с другим радиусом кромки поставляются под заказ. Сменные пластины могут использоваться в **правых и левых** державках.

Indexable inserts with profiles, intermediate sizes or other edge radii are available upon request. Indexable inserts can be used in **right and left hand** toolholders.

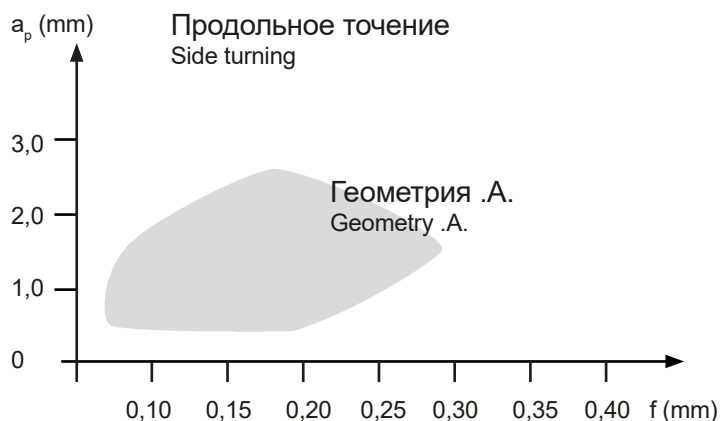


Диаграмма стружкообразования для пластин S224.0500.A4, обрабатываемый материал 16MnCr5  
Chip control graph S224.0500.A4 material 16MnCr5

# Обработка канавок и точение

## Grooving and Side Turning

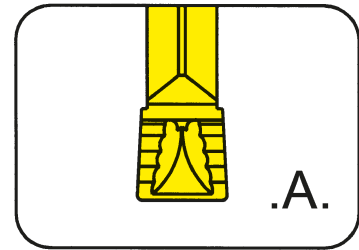


### Сменная пластина

#### Indexable insert

## S224

со стружколомом  
with chip forming

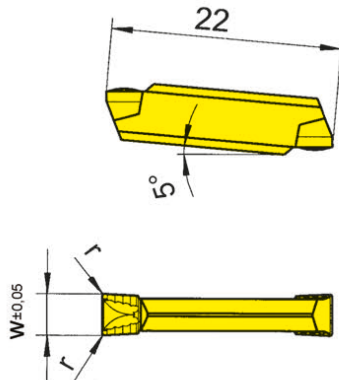


Глубина канавки до  
Ширина канавки

Depth of groove up to  
Width of groove

18 mm  
3-6 mm

прецизионно спеченая  
precision sintered



для державки  
for Toolholder

Тип H224  
Type B224  
BK224

Допуск на длину  
пластины ± 0,06 мм  
Indexability length ± 0,06 mm

Обозначение Part number	w	r	Размер Size	Марки твёрдого сплава Carbide grades								
				AL96	AS62	AS65	TC92	TF45	T122	T125	TN32	TN35
S224.0300.A2	3	0,2	03	▲	▲		△	▲	△	▲	△	▲
S224.0300.A4	3	0,4	03	△	▲		△	▲	△	▲	▲	▲
S224.0400.A2	4	0,2	04	△	▲		△	△	△	▲	△	▲
S224.0400.A4	4	0,4	04	△	▲	▲	△	▲	△	▲	△	▲
S224.0500.A4	5	0,4	05	△	▲		△	▲	△	▲	▲	▲
S224.0500.A8	5	0,8	05	△	▲		△	△		△	▲	△
S224.0600.A4	6	0,4	06	△	▲		△	△		▲	△	▲
S224.0600.A8	6	0,8	06	△	▲		△	△		△	△	▲
▲ со Склада / on stock    △ 4 Недели / 4 weeks    x По запросу / upon request				P	•	•	•	•	•	•	•	•
● Основное применение / recommended				M	-	-	○	-	•	-	•	-
○ Альтернативное применение / alternative recommendation				K	•	-	○	-	•	-	•	-
- непригодный / not suitable				N	•	-	-	-	•	-	•	-
■ твёрдый сплав без покрытия / uncoated grades				S	-	-	-	-	•	-	•	-
■ твёрдый сплав с покрытием / coated grades				H	-	-	-	-	-	-	-	-
■ с напайкой/Cermet / brazed/Cermet												

Размеры указаны в мм.  
Dimensions in mm

Сменные пластины могут использоваться в правых и левых державках.  
Indexable inserts can be used in right and left hand toolholders.

G

### Сменная пластина

Indexable insert

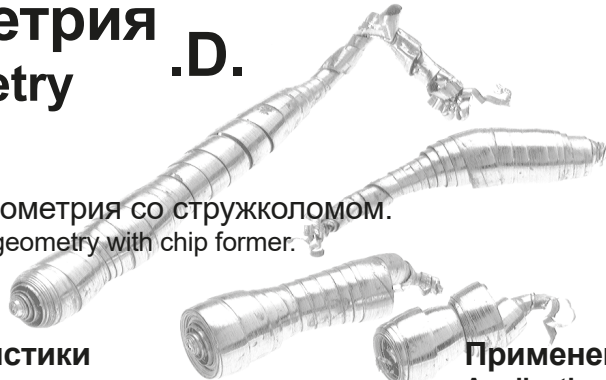
### S224...D.

прецизионно спеченая  
precision sintered



### Геометрия .D. Geometry

Простая геометрия со стружколомом.  
Easy cutting geometry with chip former.



#### Характеристики Characteristics

- для внутренних канавок
- экстремально позитивная геометрия
- уменьшенная толщина стружки дает лучшую шероховатость поверхности
- уменьшенная толщина стружки даже при малой подаче

- mainly used for internal grooving
- very positive geometry
- reduced swarf width gives high flank surface finish
- reduced swarf even at low feedrate



#### Применение Applications

- Обработка канавок: глубина до 18 мм
- Продольное точение: глубина резания  $a_p$  до 3 мм\*

- Grooving: Depth of groove up to 18 mm
- Side turning: Depth of cut  $a_p$  up to 3 mm\*

#### Подача $f$ Feed rate $f$

- Обработка канавок: до 0,15 мм/мин\*
- Продольное точение: до 0,2 мм/мин\*

- Grooving: up to 0,15 mm/rev\*
- Side turning: up to 0,2 mm/rev\*

\* в зависимости от ширины пластины  
\* dependent upon width of insert

Пластины с профилем, пластины промежуточного размера или с другим радиусом кромки поставляются под заказ. Сменные пластины могут использоваться в **правых и левых** державках.

Indexable inserts with profiles, intermediate sizes or other edge radii are available upon request. Indexable inserts can be used in **right and left hand** toolholders.

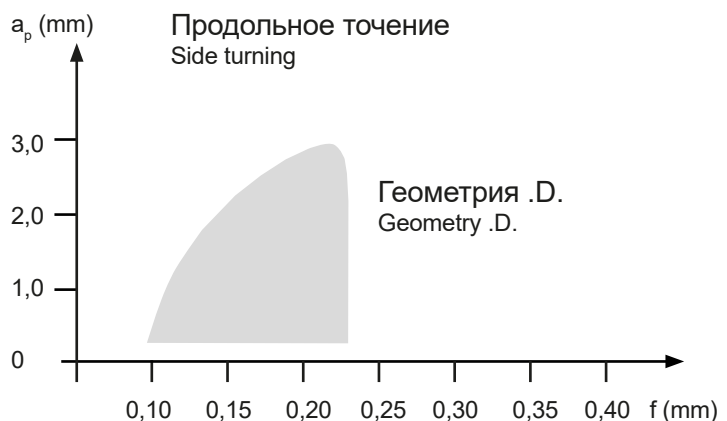


Диаграмма стружкообразования для пластин S224.0300.D2, обрабатываемый материал 16MnCr5  
Chip control graph S224.0300.D2 material 16MnCr5

# Обработка канавок и точение

## Grooving and Side Turning

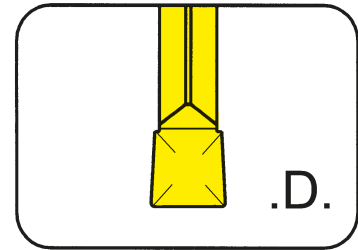


### Сменная пластина

#### Indexable insert

## S224

со стружколомом  
with chip forming

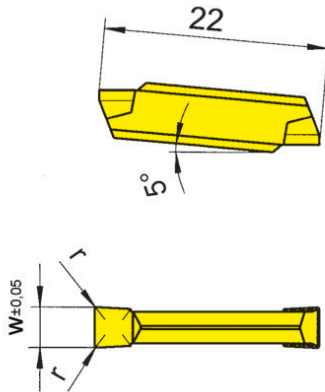


Глубина канавки до  
Ширина канавки

Depth of groove up to  
Width of groove

18 mm  
2-4 mm

D2 прецизионно спеченная / \*D2.G прецизионно шлифованная  
D2 precision sintered / \*D2.G precision ground



для державки  
for Toolholder

Тип H224  
Type B224  
BK224

\*Допуск на длину  
пластины ± 0,06 мм  
\*Indexability length ± 0,06 mm

Обозначение Part number	w	r	Размер Size	Марки твёрдого сплава Carbide grades							
				H54	TF45	TF46	TI22	TI25	TN32	TN35	
S224.0200.D2.G	2,0	0,2	01		x						
S224.0200.D2	2,0	0,2	01	▲	▲	▲		▲	▲	▲	
S224.0250.D2.G	2,5	0,2	02			▲	▲				
S224.0250.D2	2,5	0,2	02	△	▲	▲		▲	▲	▲	
S224.0300.D2.G	3,0	0,2	03		▲	▲	▲				
S224.0300.D2	3,0	0,2	03	▲	▲	▲		▲	▲	▲	
S224.0400.D2.G	4,0	0,2	04			▲	▲				
S224.0400.D2	4,0	0,2	04	△	▲	▲		▲	▲	▲	
▲ со Склада / on stock    △ 4 Недели / 4 weeks    x По запросу / upon request				P	•	•	•	•	•	•	•
● Основное применение / recommended				M	•	•	○	-	•	-	•
○ Альтернативное применение / alternative recommendation				K	-	•	•	-	•	-	•
- непригодный / not suitable				N	-	•	•	-	•	-	•
■ твёрдый сплав без покрытия / uncoated grades				S	-	•	○	-	•	-	•
■ твёрдый сплав с покрытием / coated grades				H	-	-	-	-	-	-	-
■ с напайкой/Cermet / brazed/Cermet											

Размеры указаны в мм.  
Dimensions in mm

Сменные пластины могут использоваться в правых и левых державках.  
Indexable inserts can be used in right and left hand toolholders.

G

### Сменная пластина

Indexable insert

### S224...C.

прецизионно спеченая  
precision sintered



### Геометрия .C. Geometry .C.

Геометрия для отрезки.

Geometry for parting off.

#### Характеристики Characteristics

- Стабильный отвод стружки в рекомендуемом диапазоне подачи
- уменьшенная толщина стружки дает лучшую шероховатость поверхности
- стабильный отвод стружки обеспечивает безопасность процесса резания

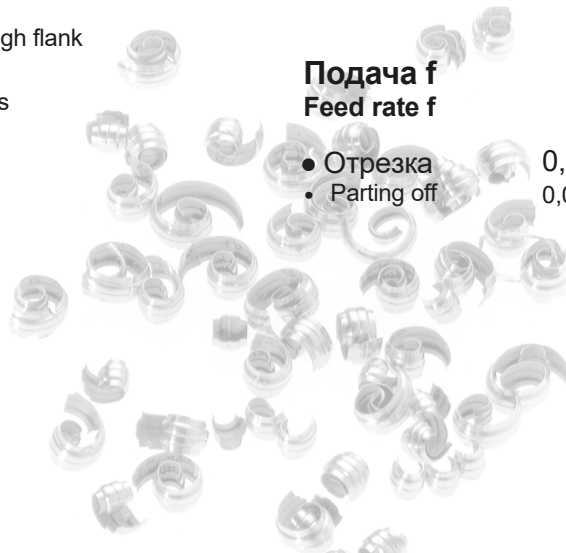
- excellent swarf control on the recommended feed range
- reduced swarf width gives high flank surface finish
- excellent swarf control allows production security

#### Применение Applications

- Обработка канавок и отрезка: глубина до 18 мм
- Grooving and parting off: Depth of groove up to 18 mm

#### Подача f Feed rate f

- Отрезка 0,02 до 0,1 мм/мин\*
- Parting off 0,02 up to 0,1 mm/rev



#### Внимание!

Рекомендуемую скорость подачи следует снизить на 20–50% при использовании правосторонних или левосторонних пластин. Наилучшие показатели производительности и качества обработки поверхности достигаются на нейтральных пластинах. Необходимо снизить скорость подачи перед отрезкой цельных прутков.

#### Please note:

The recommended feedrate has to be reduced by 20-50% with right or left hand inserts. Best tool life and surfaces will be obtained with neutral inserts. Reduce the feed rate before parting off when machining solid bars.

# Обработка канавок и отрезка

## Grooving and Parting off

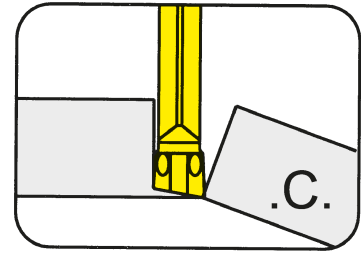


### Сменная пластина

#### Indexable insert

## S224

со стружколомом  
with chip forming

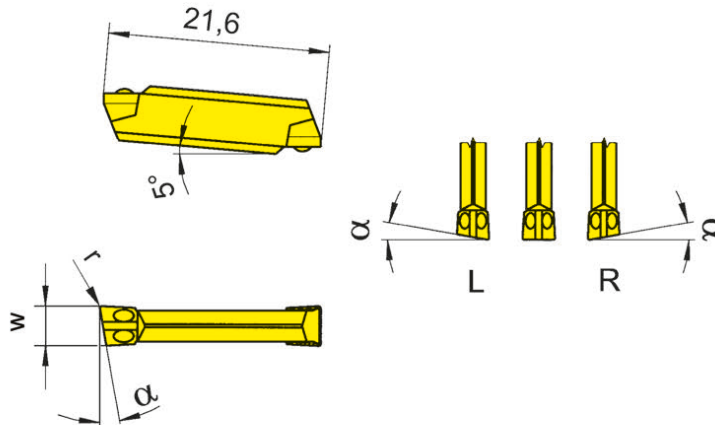


Глубина канавки до  
Ширина канавки

Depth of groove up to  
Width of groove

18 mm  
2-3 mm

прецизионно спеченая  
precision sintered



для державки  
for Toolholder

Тип H224  
Type B224  
BK224

R = показано правое исполнение  
R = right hand version shown

L = левое исполнение  
L = left hand version

Допуск на длину  
пластины ± 0,06 мм  
Indexability length ± 0,06 mm

Обозначение Part number	w	r	α	Размер Size	Марки твёрдого сплава Carbide grades			
					TC92	TF45	TI25	TN35
S224.0020.C1	2,0	0,15	0°	01	▲	▲	▲	▲
R/LS224.0520.C1	2,0	0,15	5°	01	▲/▲	▲/▲		▲/▲
R/LS224.0820.C1	2,0	0,15	8°	01	▲/▲	▲/▲		▲/▲
R/LS224.1520.C1	2,0	0,15	15°	01	▲/▲	▲/▲		▲/▲
S224.0025.C1	2,5	0,15	0°	02	▲	▲	▲	▲
R/LS224.0525.C1	2,5	0,15	5°	02	▲/▲	▲/▲		▲/▲
R/LS224.0825.C1	2,5	0,15	8°	02	▲/▲	▲/▲		▲/▲
S224.0030.C1	3,0	0,15	0°	03	▲	▲	▲	▲
R/LS224.0530.C1	3,0	0,15	5°	03	▲/▲	▲/▲		▲/▲
R/LS224.0830.C1	3,0	0,15	8°	03	▲/▲	▲/▲		▲/▲

▲ со Склада / on stock Δ 4 Недели / 4 weeks x По запросу / upon request

● Основное применение / recommended

○ Альтернативное применение / alternative recommendation

- непригодный / not suitable

■ твёрдый сплав без покрытия / uncoated grades

■ твёрдый сплав с покрытием / coated grades

■ с напайкой/Cermet / brazed/Cermet

Размеры указаны в мм.

Dimensions in mm

Выберите R или L исполнение.

State R or L version

Другие размеры - по запросу.

Further sizes upon request

Сменные пластины могут использоваться в правых и левых державках.

Indexable inserts can be used in right and left hand toolholders.

Марки твёрдого сплава  
Carbide grades

G



# Обработка канавок и точение

## Grooving and Side Turning

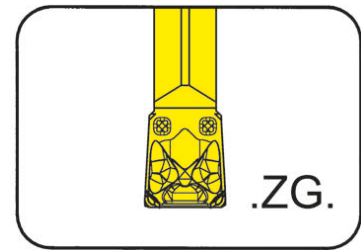


### Сменная пластина

#### Indexable insert

## S224

со стружколомом  
with chip forming

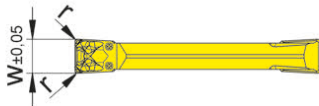
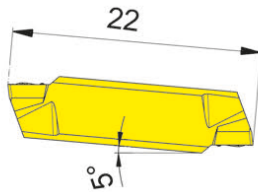


Глубина канавки до  
Ширина канавки

Depth of groove up to  
Width of groove

18 mm  
3 mm

ZG прецизионно шлифованная  
ZG precision ground



для державки  
for Toolholder

Тип H224  
Type B224  
BK224

Допуск на длину  
пластины ± 0,06 мм  
Indexability length ± 0,06 mm

G

Обозначение Part number	w	r	Размер Size	ALXT
<b>S224.0300.ZG2</b>	3	0,2	03	▲
				P ●
				M ○
				K -
				N -
				S -
				H -

▲ со Склада / on stock Δ 4 Недели / 4 weeks x По запросу / upon request

● Основное применение / recommended

○ Альтернативное применение / alternative recommendation

- непригодный / not suitable

□ твёрдый сплав без покрытия / uncoated grades

■ твёрдый сплав с покрытием / coated grades

■ с напайкой/Cermet / brazed/Cermet

Размеры указаны в мм.

Dimensions in mm

Сменные пластины могут использоваться в правых и левых державках.

Indexable inserts can be used in right and left hand toolholders.

Марки твёрдого сплава  
Carbide grades

# Обработка канавок и точение

## Grooving and Side Turning

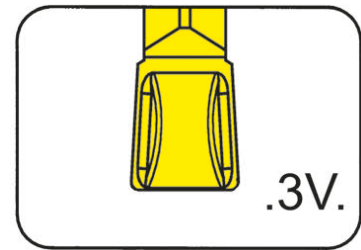


### Сменная пластина

#### Indexable insert

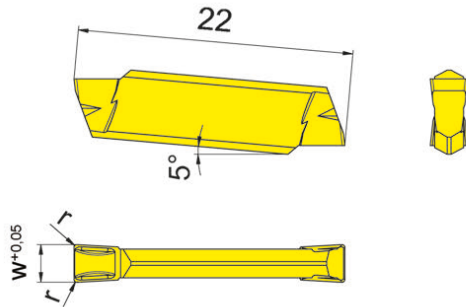
## S224

со стружколомом  
with chip former



Глубина канавки до Ширина канавки	Depth of groove up to Width of groove	18 mm 2-4 mm
--------------------------------------	--	-----------------

прецизионно спеченая  
precision sintered



для державки  
for Toolholder

Тип H224  
Type B224  
LNK760

Допуск на длину  
пластины ± 0,06 мм  
Indexability length ± 0,06 mm

Обозначение Part number	w	r	Размер Size	Марки твёрдого сплава Carbide grades		
				AS45	HP65	IG35
S224.0200.3V2	2,0	0,2	01	▲	▲	▲
S224.0250.3V2	2,5	0,2	02	▲	▲	▲
S224.0300.3V2	3,0	0,2	03	▲	▲	▲
S224.0400.3V3	4,0	0,3	04	▲	▲	▲
▲ со Склада / on stock   Δ 4 Недели / 4 weeks   x По запросу / upon request ● Основное применение / recommended ○ Альтернативное применение / alternative recommendation - непригодный / not suitable				P	•	•
■ твёрдый сплав без покрытия / uncoated grades ■ твёрдый сплав с покрытием / coated grades ■ с напайкой/Cermet / brazed/Cermet				M	•	•
				K	•	•
				N	○	○
				S	•	•
				H	-	-

Размеры указаны в мм.  
Dimensions in mm

Сменные пластины могут использоваться в правых и левых державках.  
Indexable inserts can be used in right and left hand toolholders.

Марки твёрдого сплава  
Carbide grades



# Обработка канавок и отрезка

## Grooving and Parting off

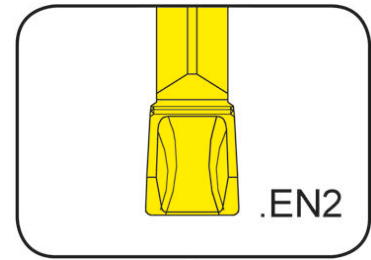


### Сменная пластина

#### Indexable insert

## S224

со стружколомом  
with chip former

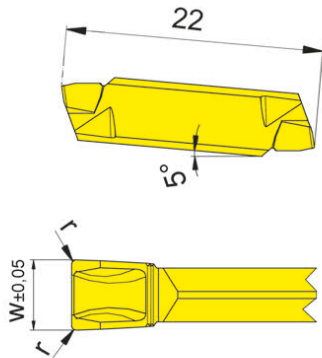


Глубина канавки до  
Ширина канавки

Depth of groove up to  
Width of groove

18 mm  
2-3 mm

прецизионно спеченая  
precision sintered



для державки  
for Toolholder

Тип H224  
Type B224  
BK224

Допуск на длину  
пластины ± 0,06 мм  
Indexability length ± 0,06 mm

Обозначение Part number	w	r	Размер Size	AS62	AS65
S224.0200.EN2	2,0	0,2	01	▲	▲
S224.0250.EN2	2,5	0,2	02	▲	▲
S224.0300.EN2	3,0	0,2	03	▲	▲
				P	•
				M	-
				K	-
				N	-
				S	-
				H	-

▲ со Склада / on stock Δ 4 Недели / 4 weeks x По запросу / upon request

● Основное применение / recommended

○ Альтернативное применение / alternative recommendation

- непригодный / not suitable

■ твёрдый сплав без покрытия / uncoated grades

■ твёрдый сплав с покрытием / coated grades

■ с напайкой/Cermet / brazed/Cermet

Размеры указаны в мм.

Dimensions in mm

Другие размеры - по запросу.

Further sizes upon request

Сменные пластины могут использоваться в правых и левых державках.

Indexable inserts can be used in right and left hand toolholders.

Марки твёрдого сплава  
Carbide grades

# Обработка канавок и точение

## Grooving and Side Turning

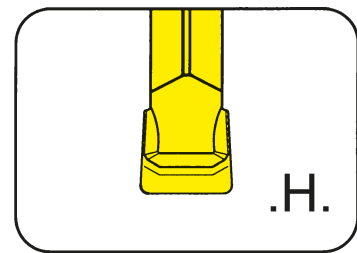


### Сменная пластина

#### Indexable insert

## S224

со стружколомом  
with chip breaker

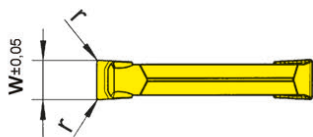
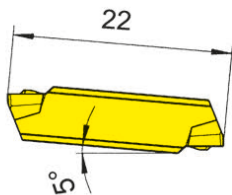


Глубина канавки до  
Ширина канавки

Depth of groove up to  
Width of groove

18 mm  
3-6 mm

прецизионно спеченая  
precision sintered



для державки  
for Toolholder

Тип H224  
Type B224  
BK224

Допуск на длину  
пластины ± 0,06 мм  
Indexability length ± 0,06 mm

Обозначение Part number	w	r	Размер Size	AL96	TF42
S224.0300.H4	3	0,4	03	▲	▲
S224.0400.H4	4	0,4	04	△	▲
S224.0500.H6	5	0,6	05	▲	▲
S224.0500.H8	5	0,8	05	△	△
S224.0600.H6	6	0,6	06	△	△
S224.0600.H8	6	0,8	06	▲	△
				P	•
				M	-
				K	•
				N	•
				S	-
				H	-

▲ со Склада / on stock △ 4 Недели / 4 weeks x По запросу / upon request

● Основное применение / recommended

○ Альтернативное применение / alternative recommendation

- непригодный / not suitable

□ твёрдый сплав без покрытия / uncoated grades

■ твёрдый сплав с покрытием / coated grades

■ с напайкой/Cermet / brazed/Cermet

Размеры указаны в мм.

Dimensions in mm

Сменные пластины могут использоваться в правых и левых державках.

Indexable inserts can be used in right and left hand toolholders.

Марки твёрдого сплава  
Carbide grades



# Обработка канавок и точение

## Grooving and Side Turning

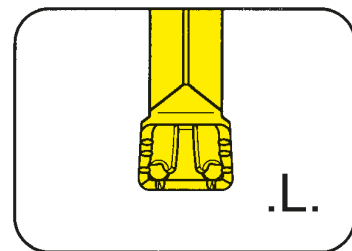


### Сменная пластина

#### Indexable insert

## S224

со стружколомом  
with chip forming

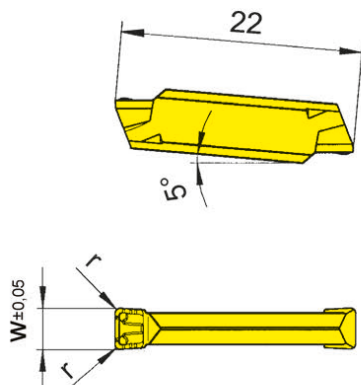


Глубина канавки до  
Ширина канавки

Depth of groove up to  
Width of groove

18 mm  
3-6 mm

прецизионно спеченая  
precision sintered



для державки  
for Toolholder

Тип H224  
Type B224  
BK224

Допуск на длину  
пластины ± 0,06 мм  
Indexability length ± 0,06 mm

Обозначение Part number	w	r	Размер Size	Марки твёрдого сплава Carbide grades						
				AL96	AS62	AS65	AS66	ASG6	TF42	T122
S224.0300.L4	3	0,4	03	▲	▲	▲	▲	▲	▲	▲
S224.0400.L4	4	0,4	04	▲	▲	▲	▲	▲	▲	▲
S224.0500.L4	5	0,4	05	▲	▲	▲	▲	△	▲	▲
S224.0500.L6	5	0,6	05	△	▲	▲	▲	△	▲	△
S224.0600.L4	6	0,4	06	△	▲	▲	▲	▲	▲	▲
S224.0600.L6	6	0,6	06	▲	▲	▲	▲	△	△	▲
▲ со Склада / on stock    △ 4 Недели / 4 weeks    x По запросу / upon request				P	•	•	•	•	•	•
● Основное применение / recommended				M	-	-	○	○	○	-
○ Альтернативное применение / alternative recommendation				K	•	-	•	•	○	-
- непригодный / not suitable				N	•	-	•	•	-	-
■ твёрдый сплав без покрытия / uncoated grades				S	-	-	○	○	-	-
■ твёрдый сплав с покрытием / coated grades				H	-	-	-	-	-	-
■ с напайкой/Cermet / brazed/Cermet										

Размеры указаны в мм.  
Dimensions in mm

Сменные пластины могут использоваться в правых и левых державках.  
Indexable inserts can be used in right and left hand toolholders.

Марки твёрдого сплава  
Carbide grades

# Обработка канавок и точение

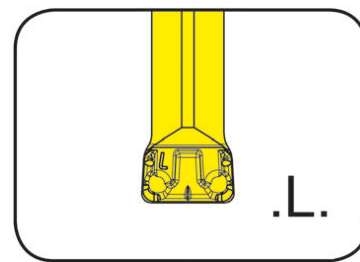
## Grooving and Side Turning



### Пластина Insert

## S124

со стружколомом  
with chip forming



Глубина канавки до  
Ширина канавки

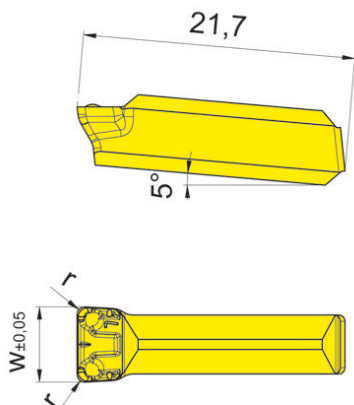
Depth of groove up to  
Width of groove

18 mm  
6 mm

прецизионно спеченая  
precision sintered

для державки  
for Toolholder

Тип H224  
Type B224  
BK224



Обозначение Part number	w	r	Размер Size	AS42	AS46
<b>S124.0600.L6</b>	6	0,6	06	▲	▲

▲ со Склада / on stock Δ 4 Недели / 4 weeks x По запросу / upon request

● Основное применение / recommended

○ Альтернативное применение / alternative recommendation

- непригодный / not suitable

□ твёрдый сплав без покрытия / uncoated grades

■ твёрдый сплав с покрытием / coated grades

■ с напайкой/Cermet / brazed/Cermet

Размеры указаны в мм.

Dimensions in mm

Сменные пластины могут использоваться в **правых и левых** державках.

Indexable inserts can be used in **right and left** hand toolholders.

P	•	•
M	•	•
K	•	•
N	•	•
S	•	•
H	-	-

Марки твёрдого сплава  
Carbide grades



# Обработка канавок и отрезка

## Grooving and Parting off

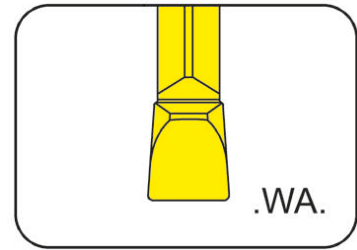


### Сменная пластина

#### Indexable insert

## S224

со стружколомом  
with chip forming



Глубина канавки до  
Ширина канавки

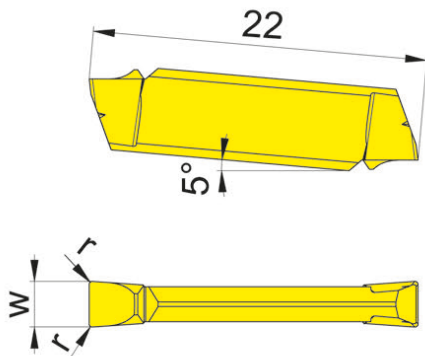
Depth of groove up to  
Width of groove

18 mm  
2-3 mm

прецизионно шлифованная и полированная  
precision ground and polished

для державки  
for Toolholder

Тип H224  
Type B224  
BK224



G

Обозначение Part number	w	r	Размер Size		K10	DD26
S224.0200.WA2	2	0,2	01		▲	▲
S224.0300.WA2	3	0,2	03		▲	▲
				▲	●	-
				●	○	-
				○	●	-
				●	●	●
				○	○	○
				-	-	-

▲ со Склада / on stock Δ 4 Недели / 4 weeks x По запросу / upon request

● Основное применение / recommended

○ Альтернативное применение / alternative recommendation

- непригодный / not suitable

■ твёрдый сплав без покрытия / uncoated grades

■ твёрдый сплав с покрытием / coated grades

■ с напайкой/Cermet / brazed/Cermet

Размеры указаны в мм.

Dimensions in mm

Сменные пластины могут использоваться в правых и левых державках.

Indexable inserts can be used in right and left hand toolholders.

Марки твёрдого сплава

Carbide grades

# Обработка канавок и точение

## Grooving and Side Turning

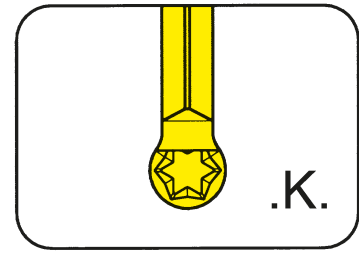


### Сменная пластина

#### Indexable insert

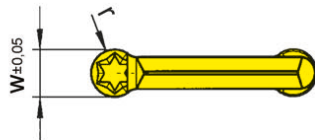
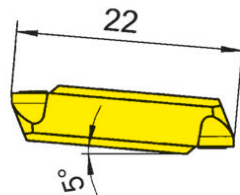
## S224

со стружколомом  
with chip forming



Глубина канавки до	Depth of groove up to	18 mm
Ширина канавки	Width of groove	2-6 mm
Полный радиус	Full radius	1-3 mm

прецизионно спеченая  
precision sintered



для державки  
for Toolholder

Тип H224  
Type B224  
BK224

Допуск на длину  
пластины ± 0,06 мм  
Indexability length ± 0,06 mm

Обозначение Part number	w	r	Размер Size	AL96	AS62	AS66	P20	TC92	TF42	TN32	TN35
				S224.0010.K2	2	1,0	01	▲	▲	▲	▲
S224.0015.K3	3	1,5	03	▲	▲	▲	▲	▲	▲	▲	▲
S224.0020.K4	4	2,0	04	▲	▲	▲	▲	▲	▲	▲	▲
S224.0025.K5	5	2,5	05	▲	▲	▲	▲	▲	▲	▲	▲
S224.0030.K6	6	3,0	06	▲	▲	▲	▲	▲	▲	▲	▲
				▲	▲	▲	▲	▲	▲	▲	▲
				●	●	●	●	●	●	●	●
				-	-	○	-	-	-	-	●
				●	-	●	-	-	-	-	●
				-	-	○	-	-	-	-	●
				-	-	-	-	-	-	-	-

▲ со Склада / on stock Δ 4 Недели / 4 weeks x По запросу / upon request

● Основное применение / recommended

○ Альтернативное применение / alternative recommendation

- непригодный / not suitable

■ твёрдый сплав без покрытия / uncoated grades

■ твёрдый сплав с покрытием / coated grades

■ с напайкой/Cermet / brazed/Cermet

Размеры указаны в мм.

Dimensions in mm

Сменные пластины могут использоваться в правых и левых державках.

Indexable inserts can be used in right and left hand toolholders.

D<sub>min</sub> для подрезки угла державкой 45°

D<sub>min</sub> for corner reliefs with toolholder 45°

t <sub>max</sub>	S224.0010.K2	S224.0015.K3	S224.0020.K4	S224.0025.K5	S224.0030.K6
0,5	Ø 34	Ø 26	Ø 22	Ø 21	Ø 14
1,0	Ø 54	Ø 36	Ø 26	Ø 22	Ø 18
1,5	Ø 54	Ø 36	Ø 26	Ø 22	Ø 18
2,0	Ø 55	Ø 36	Ø 26	Ø 22	Ø 18
2,5	Ø 56	Ø 36	Ø 26	Ø 22	Ø 18
3,0	-	-	-	Ø 22	Ø 18

Марки твёрдого сплава  
Carbide grades





# Обработка канавок и точение

## Grooving and Side Turning

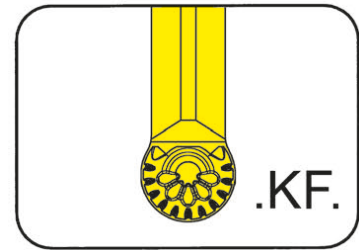


### Сменная пластина

#### Indexable insert

## S224

со стружколомом  
with chip forming

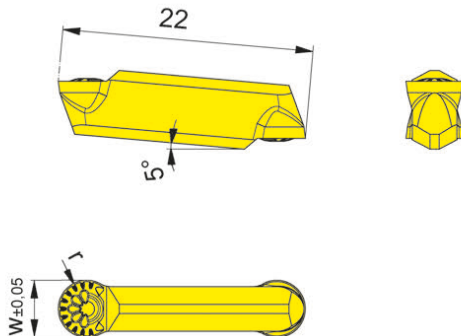


Глубина канавки до  
Ширина канавки  
Полный радиус

Depth of groove up to  
Width of groove  
Full radius

18 mm  
3-6 mm  
1,5-3 mm

прецизионно спеченая  
precision sintered



для державки  
for Toolholder

Тип H224  
Type B224  
BK224

Допуск на длину  
пластины  $\pm 0,06$  мм  
Indexability length  $\pm 0,06$  mm

Обозначение Part number	w	r	Размер Size	Марки твёрдого сплава Carbide grades		
				AS62	AS66	TA42
S224.0015.KF3	3	1,5	03		▲	x
S224.0020.KF4	4	2,0	04		▲	Δ
S224.0025.KF5	5	2,5	05	Δ	▲	x
S224.0030.KF6	6	3,0	06	x	▲	
				P	●	●
				M	-	-
				K	-	-
				N	-	-
				S	-	-
				H	-	-

▲ со Склада / on stock Δ 4 Недели / 4 weeks x По запросу / upon request

● Основное применение / recommended

○ Альтернативное применение / alternative recommendation

- непригодный / not suitable

□ твёрдый сплав без покрытия / uncoated grades

■ твёрдый сплав с покрытием / coated grades

■ с напайкой/Cermet / brazed/Cermet

Размеры указаны в мм.

Dimensions in mm

Сменные пластины могут использоваться в правых и левых державках.

Indexable inserts can be used in right and left hand toolholders.

Марки твёрдого сплава  
Carbide grades

$D_{min}$  для подрезки угла державкой 45°

$D_{min}$  for corner reliefs with toolholder 45°

$t_{max}$	S224.0010.K2	S224.0015.K3	S224.0020.K4	S224.0025.K5	S224.0030.K6
0,5	Ø 26	Ø 22	Ø 21	Ø 14	Ø 14
1,0	Ø 36	Ø 26	Ø 22	Ø 18	Ø 18
1,5	Ø 36	Ø 26	Ø 22	Ø 18	Ø 18
2,0	Ø 36	Ø 26	Ø 22	Ø 18	Ø 18
2,5	Ø 36	Ø 26	Ø 22	Ø 18	Ø 18
3,0	-	-	Ø 22	Ø 18	Ø 18

# Обработка канавок и точение

## Grooving and Side Turning

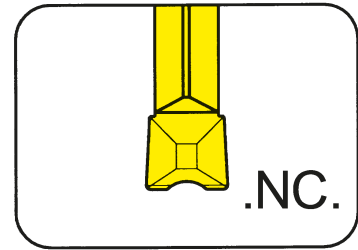


### Сменная пластина

#### Indexable insert

## S224

со стружколомом  
with chip forming

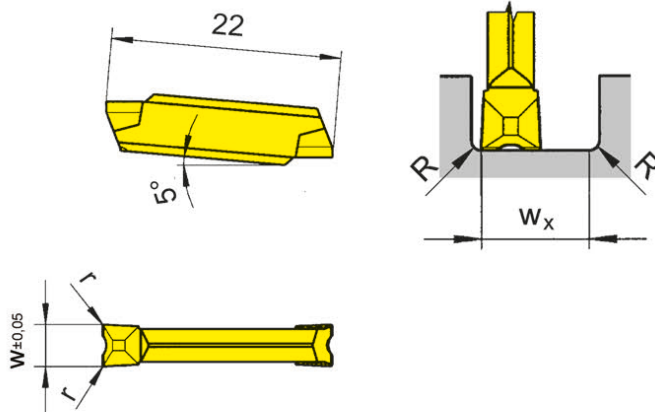


Глубина канавки до  
Ширина канавки

Depth of groove up to  
Width of groove

18 mm  
2,5-3 mm

прецизионно шлифованная  
precision ground



для державки  
for Toolholder

Тип H224  
Type B224  
BK224

Допуск на длину  
пластины ± 0,025 мм  
Indexability length ± 0,025 mm

Обозначение Part number	w	r	w <sub>x</sub>	Размер Size	TF46	TI22	TI25	TI26
S224.NC25.D2	2,5	0,2	3,6	02	Δ	▲	▲	▲
S224.NC30.D2	3,0	0,2	4,5	03	Δ	▲	▲	▲
					P	•	•	•
					M	○	-	○
					K	•	-	•
					N	•	-	•
					S	○	-	○
					H	-	-	-

▲ со Склада / on stock Δ 4 Недели / 4 weeks x По запросу / upon request

● Основное применение / recommended

○ Альтернативное применение / alternative recommendation

- непригодный / not suitable

□ твёрдый сплав без покрытия / uncoated grades

■ твёрдый сплав с покрытием / coated grades

■ с напайкой/Cermet / brazed/Cermet

Размеры указаны в мм.

Dimensions in mm

w<sub>x</sub> = ширина канавки - R<sub>(правый)</sub> - R<sub>(левый)</sub>

w<sub>x</sub> = width of groove - R<sub>(right)</sub> - R<sub>(left)</sub>

Сменные пластины могут использоваться в правых и левых державках.

Indexable inserts can be used in right and left hand toolholders.

Марки твёрдого сплава  
Carbide grades



# Обработка канавок и отрезка

## Grooving and Parting off

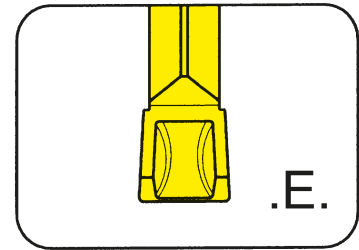


### Сменная пластина

#### Indexable insert

## S224

со стружколомом  
with chip former



Глубина канавки до  
Ширина канавки

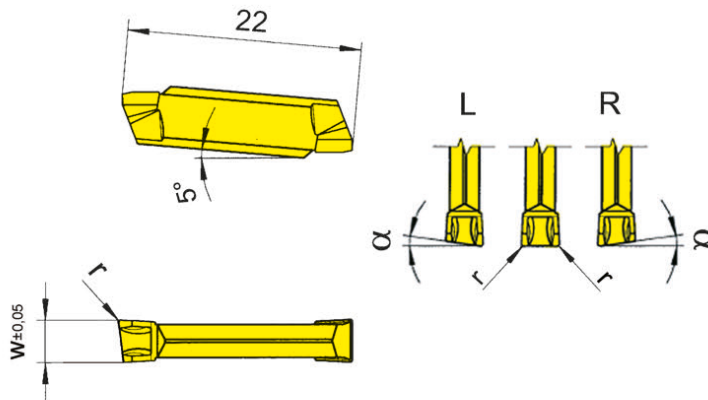
Depth of groove up to  
Width of groove

18 mm  
2-4 mm

прецизионно спеченая  
precision sintered

для державки  
for Toolholder

Тип H224  
Type B224  
LNK760



R = показано правое исполнение  
R = right hand version shown

L = левое исполнение  
L = left hand version

Допуск на длину  
пластины ± 0,06 мм  
Indexability length ± 0,06 mm

Обозначение Part number	w	r	α	Размер Size	AL96	AS62	TA43	TC92	TC93	TF43	TF45	T122	T125	TN32	TN35
S224.0200.E2	2,0	0,2	0°	01		▲		Δ	Δ	▲	▲				
R/LS224.0520.E2	2,0	0,2	5°	01		▲/▲		Δ/Δ	Δ/Δ	Δ/Δ	x/Δ				
S224.0250.E2	2,5	0,2	0°	02		▲		Δ	Δ	▲	▲				
R/LS224.0525.E2	2,5	0,2	5°	02		▲/Δ		Δ/Δ	Δ/Δ	Δ/Δ	Δ/Δ				
S224.0300.E2	3,0	0,2	0°	03	Δ	▲	Δ	Δ	Δ	▲	▲	▲	▲	Δ	Δ
S224.0300.E4	3,0	0,4	-	03	Δ	▲		Δ	Δ	Δ	▲		Δ	Δ	Δ
R/LS224.0530.E2	3,0	0,2	5°	03		▲/▲		Δ/Δ	Δ/Δ	Δ/Δ	▲/▲				
S224.0400.E2	4,0	0,2	0°	04	Δ	▲		Δ	Δ	Δ	▲		Δ	Δ	Δ
S224.0400.E4	4,0	0,4	-	04	Δ	▲		Δ	Δ	Δ	▲		Δ	Δ	Δ

▲ со Склада / on stock Δ 4 Недели / 4 weeks x По запросу / upon request

● Основное применение / recommended

○ Альтернативное применение / alternative recommendation  
- непригодный / not suitable

■ твёрдый сплав без покрытием / uncoated grades

■ твёрдый сплав с покрытием / coated grades

■ с напайкой/Cermet / brazed/Cermet

Размеры указаны в мм.

Dimensions in mm

Выберите R или L исполнение.

State R or L version

Другие размеры - по запросу.

Further sizes upon request

Сменные пластины могут использоваться в правых и левых державках.

Indexable inserts can be used in right and left hand toolholders.

Марки твёрдого сплава  
Carbide grades

# Обработка канавок и отрезка

## Grooving and Parting off

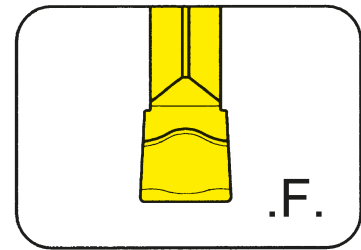


### Сменная пластина

#### Indexable insert

## S224

со стружколомом  
with chip forming

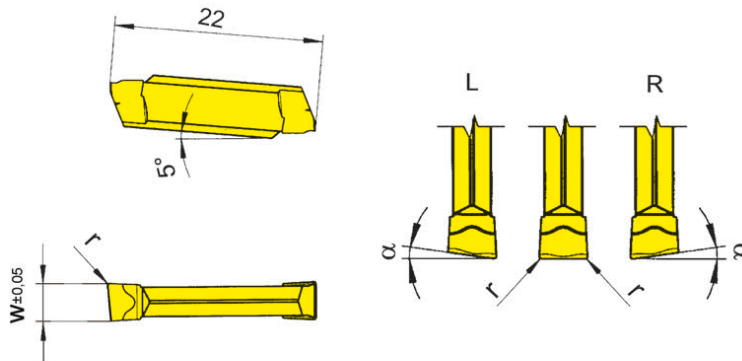


Глубина канавки до  
Ширина канавки

Depth of groove up to  
Width of groove

18 mm  
2-4 mm

прецизионно спеченая  
precision sintered



для державки  
for Toolholder

Тип H224  
Type B224  
BK224

Допуск на длину  
пластины ± 0,06 мм  
Indexability length ± 0,06 mm

Обозначение Part number	w	r	α	Размер Size	AL96	TA43	TF42	TF43	TF45	TF46	T122	T125	TN32
					Δ		Δ	▲	▲	▲	▲	▲	▲
<b>S224.0200.F2</b>	2,0	0,2	0°	01	Δ		Δ	▲	▲	▲	▲	▲	Δ
<b>R/LS224.0520.F2</b>	2,0	0,2	5°	01					▲/▲	▲/Δ			
<b>S224.0250.F2</b>	2,5	0,2	0°	02	Δ		Δ	Δ	▲	▲	Δ	Δ	Δ
<b>R/LS224.0525.F2</b>	2,5	0,2	5°	02				▲/Δ	▲/▲				
<b>S224.0300.F2</b>	3,0	0,2	0°	03	Δ	Δ		▲	▲	▲	Δ	▲	Δ
<b>R/LS224.0530.F2</b>	3,0	0,2	5°	03				▲/Δ	▲/▲		Δ/Δ		
<b>S224.0400.F2</b>	4,0	0,2	0°	04	Δ		Δ		▲		▲	Δ	Δ
▲ со Склада / on stock Δ 4 Недели / 4 weeks x По запросу / upon request					P	•	•	•	•	•	•	•	•
● Основное применение / recommended					M	-	-	-	•	o	-	•	-
o Альтернативное применение / alternative recommendation					K	•	-	-	•	•	-	•	-
- непригодный / not suitable					N	•	-	-	-	•	-	•	-
■ твёрдый сплав без покрытия / uncoated grades					S	-	-	-	•	o	-	•	-
■ твёрдый сплав с покрытием / coated grades					H	-	-	-	-	-	-	-	-
■ с напайкой/Cermet / brazed/Cermet													

Размеры указаны в мм.  
Dimensions in mm

Выберите R или L исполнение.  
State R or L version

Сменные пластины могут использоваться в правых и левых державках.  
Indexable inserts can be used in right and left hand toolholders.

Марки твёрдого сплава  
Carbide grades



# Обработка канавок и отрезка

## Grooving and Parting off

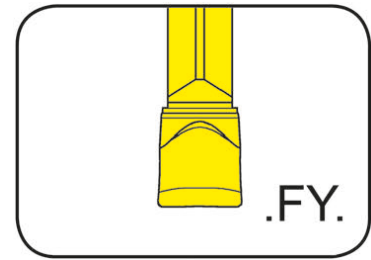


### Сменная пластина

#### Indexable insert

## S224

со стружколомом  
with chip forming



Глубина канавки до  
Ширина канавки

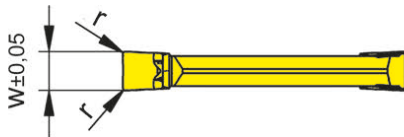
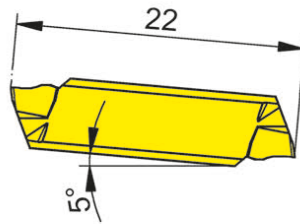
Depth of groove up to  
Width of groove

18 mm  
2-3 mm

прецизионно спеченая  
precision sintered

для державки  
for Toolholder

Тип H224  
Type B224  
LNK760



Допуск на длину  
пластины ± 0,06 мм  
Indexability length ± 0,06 mm

Обозначение Part number	w	r	Размер Size	Марки твёрдого сплава	
				IG35	T125
S224.0200.FY2	2,0	0,2	01	▲	▲
S224.0250.FY2	2,5	0,2	02	▲	▲
S224.0300.FY2	3,0	0,2	03	▲	▲
				P	•
				M	•
				K	•
				N	•
				S	•
				H	-

▲ со Склада / on stock Δ 4 Недели / 4 weeks x По запросу / upon request

● Основное применение / recommended

○ Альтернативное применение / alternative recommendation

- непригодный / not suitable

□ твёрдый сплав без покрытия / uncoated grades

■ твёрдый сплав с покрытием / coated grades

■ с напайкой/Cermet / brazed/Cermet

Размеры указаны в мм.

Dimensions in mm

Марки твёрдого сплава  
Carbide grades

# Обработка канавок и отрезка

## Grooving and Parting off

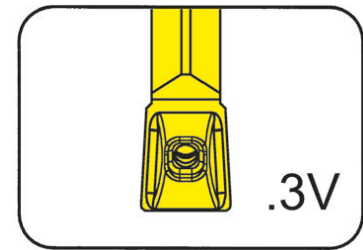


### Сменная пластина

#### Indexable insert

## S224

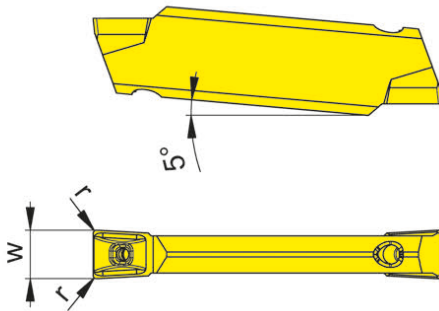
со стружколомом  
with chip former



Ширина канавки	Width of groove	3 mm
----------------	-----------------	------

для державки  
for Toolholder

Тип H224  
Type B224  
LNK760



Подача СОЖ через  
режущую пластину  
Coolant supply through insert

Обозначение Part number	w	r	Размер Size	HP65	IG35
<b>S224.0300.3V2.IK</b>	3	0,2	03	▲	▲
				P ●	-
				M ●	●
				K ●	-
				N ○	-
				S ●	●
				H -	-

- ▲ со Склада / on stock Δ 4 Недели / 4 weeks x По запросу / upon request
- Основное применение / recommended
- Альтернативное применение / alternative recommendation
- непригодный / not suitable
- твёрдый сплав без покрытия / uncoated grades
- твёрдый сплав с покрытием / coated grades
- с напайкой/Cermet / brazed/Cermet

Размеры указаны в мм.  
Dimensions in mm

Сменные пластины могут использоваться в правых и левых державках.  
Indexable inserts can be used in right and left hand toolholders.

Марки твёрдого сплава  
Carbide grades

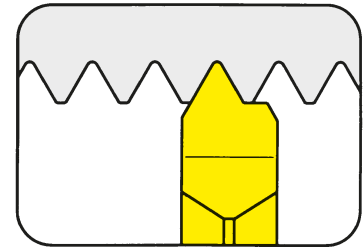


# Нарезание резьбы (наружное) Полный профиль Threading (external) Full profile



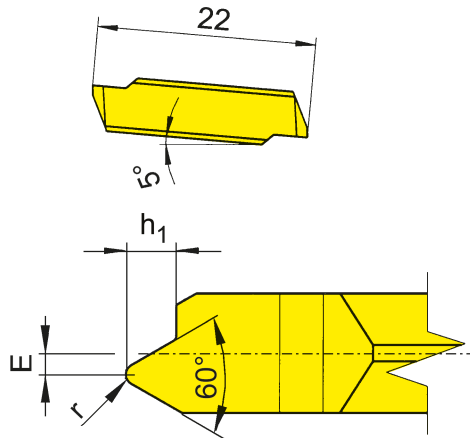
## Сменная пластина Indexable insert

**224**  
Метрическая резьба  
Metric ISO thread



Шаг	Pitch	0,5-2 mm
-----	-------	----------

прецизионно шлифованная  
precision ground



для державки  
for Toolholder

Тип H224  
Type B224  
LNK760

Допуск на длину пластины  
± 0,025 мм  
Indexability length ± 0,025 mm

R = показано правое исполнение  
R = right hand version shown

L = левое исполнение  
L = left hand version

Обозначение Part number	P	E	r	h <sub>1</sub>	Размер Size	Марки твердого сплава	
						EG55	TF45
R/LS224.0305.02	0,50	1,0	0,07	0,31	03	▲/▲	▲/▲
R/LS224.0407.02	0,75	0,9	0,11	0,46	03	▲/▲	▲/▲
R/LS224.0610.02	1,00	0,8	0,14	0,61	03	▲/▲	▲/▲
R/LS224.0712.02	1,25	0,7	0,15	0,77	03	▲/▲	▲/▲
R/LS224.0915.02	1,50	0,5	0,20	0,92	03	▲/▲	▲/▲
R/LS224.1017.02	1,75	0,4	0,25	1,07	03	▲/▲	▲/▲
R/LS224.1220.02	2,00	0,3	0,25	1,23	03	▲/▲	▲/▲

▲ со Склада / on stock Δ 4 Недели / 4 weeks x По запросу / upon request

● Основное применение / recommended

○ Альтернативное применение / alternative recommendation

- непригодный / not suitable

■ твёрдый сплав без покрытия / uncoated grades

■ твёрдый сплав с покрытием / coated grades

■ с напайкой/Cermet / brazed/Cermet

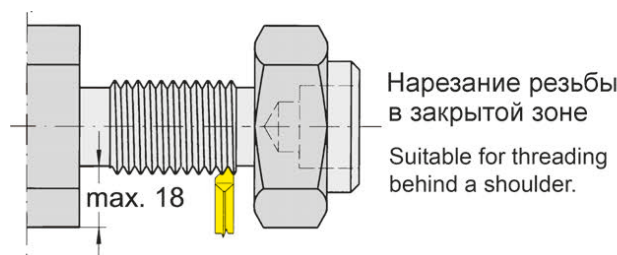
	P	M	K	N	S	H
EG55	●	○	○	-	-	-
TF45	●	○	○	●	●	-

Размеры указаны в мм.  
Dimensions in mm

Выберите R или L исполнение.  
State R or L version

Марки твердого сплава  
Carbide grades

Без подкладных пластин. Все резьбовые профили фирмы HORN имеют шлифованный задний угол.  
No shims necessary. All HORN thread profiles are manufactured with full ground radial clearance.



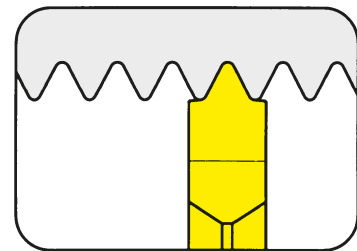
# Нарезание резьбы (наружное) Полный профиль Threading (external) Full profile



## Сменная пластина Indexable insert

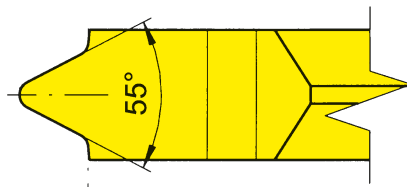
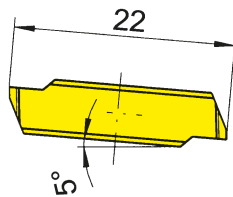
## NS224

Трубная резьба Витворта  
Whitworth pipe thread



Число ниток на дюйм	Threads per inch	11-28
---------------------	------------------	-------

прецизионно шлифованная  
precision ground



для державки  
for Toolholder

Тип H224  
Type B224  
LNK760

Допуск на длину пластины  
 $\pm 0,025$  мм  
Indexability length  $\pm 0,025$  mm

Обозначение Part number	TPI	Размер Size	Марки твердого сплава Carbide grades	
			EG55	TA45
NS224.5511.02	11	03	▲	▲
NS224.5514.02	14	03	▲	▲
NS224.5519.02	19	03	▲	▲
NS224.5528.02	28	03	▲	▲
			P	•
			M	○
			K	○
			N	-
			S	-
			H	-

▲ со Склада / on stock Δ 4 Недели / 4 weeks x По запросу / upon request

● Основное применение / recommended

○ Альтернативное применение / alternative recommendation

- непригодный / not suitable

■ твёрдый сплав без покрытия / uncoated grades

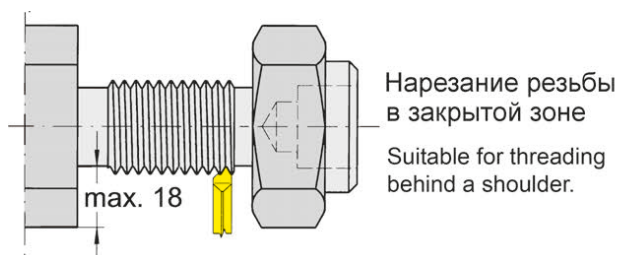
■ твёрдый сплав с покрытием / coated grades

■ с напайкой/Cermet / brazed/Cermet

Без подкладных пластин. Все резьбовые профили фирмы HORN имеют шлифованный задний угол.

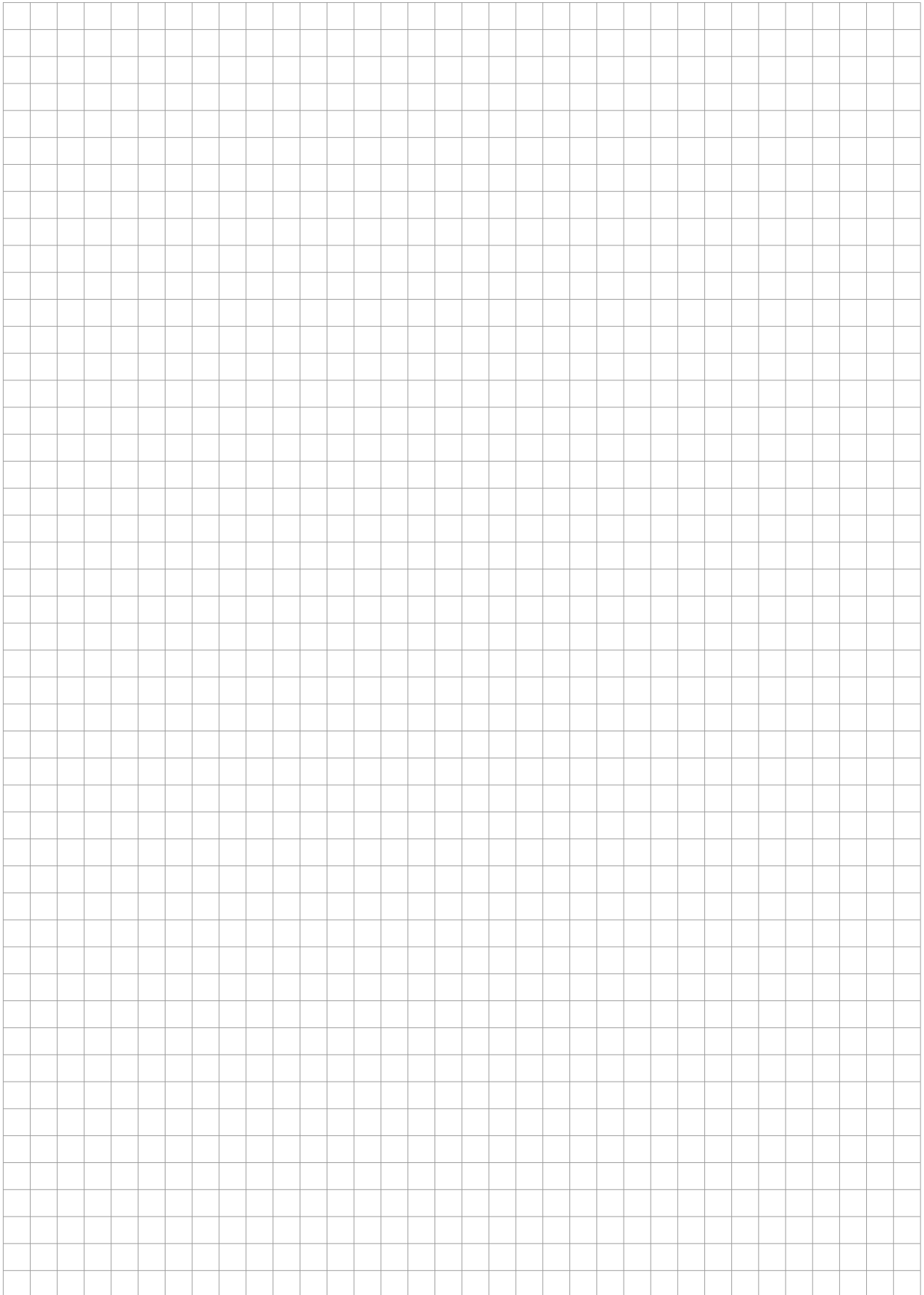
No shims necessary. All HORN thread profiles are manufactured with full ground radial clearance.

Марки твердого сплава  
Carbide grades





G



**229/259**



**Державка с режущими  
пластинами**

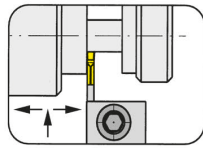
Ширина канавки 2,5 - 10 мм

**Toolholder with  
Inserts**

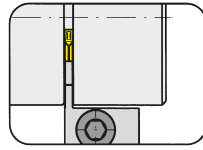
Width of groove 2,5 - 10 mm

H

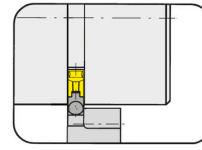
Обработка канавок  
(наружная)  
Grooving (external)



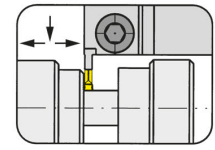
Страница/Page  
H2-H14, H16



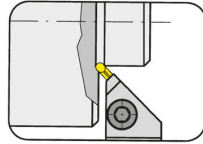
Страница/Page  
H15, H17



Страница/Page  
H18

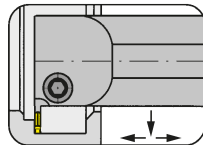


Страница/Page  
H19-H20

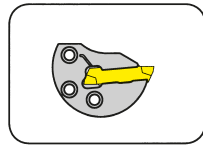


Страница/Page  
H21

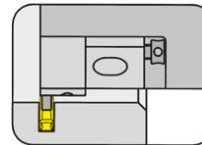
Обработка канавок  
(внутренняя)  
Grooving (internal)



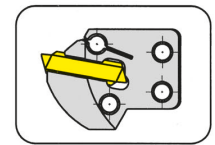
Страница/Page  
H22-H29



Страница/Page  
H30

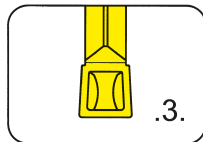


Страница/Page  
H31

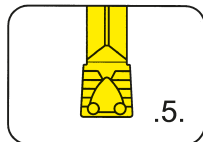


Страница/Page  
H32

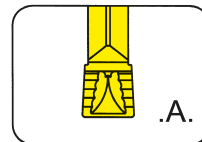
Сменная пластина  
Indexable inserts  
S229



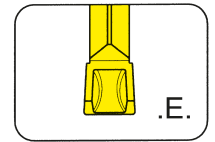
Страница/Page  
H34-H35



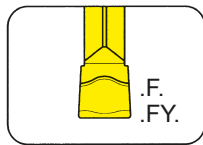
Страница/Page  
H36-H37



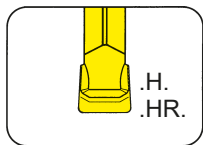
Страница/Page  
H38-H39



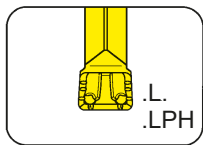
Страница/Page  
H40



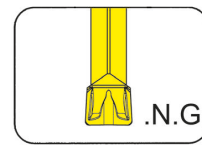
Страница/Page  
H41-H42



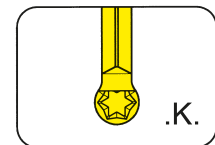
Страница/Page  
H43-H44



Страница/Page  
H45-H46

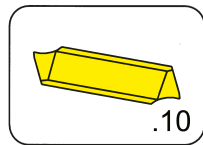


Страница/Page  
H47

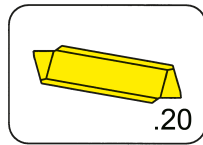


Страница/Page  
H48-H49

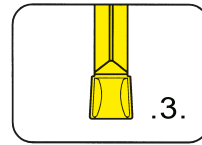
Сменная пластина  
Indexable inserts  
229



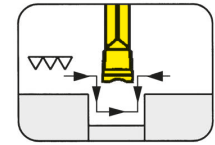
Страница/Page  
H50-H51



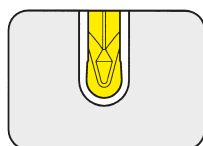
Страница/Page  
H52-H53



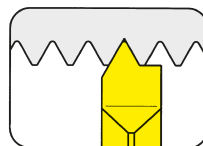
Страница/Page  
H54-H55



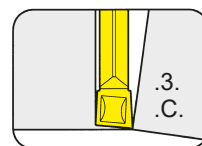
Страница/Page  
H56-H57



Страница/Page  
H58

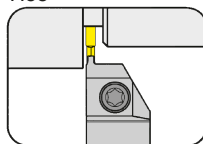


Страница/Page  
H59-H61



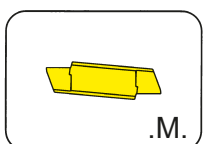
Страница/Page  
H62-H64

Державка  
Toolholder  
H259



Страница/Page  
H65

Сменная пластина  
Indexable inserts  
259



Страница/Page  
H66

# Обработка канавок и точение (наружное)

## Grooving and Side Turning (external)

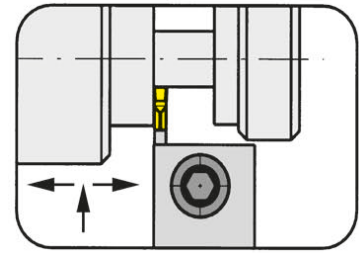


### Базовая державка

#### Basic toolholder

# 210

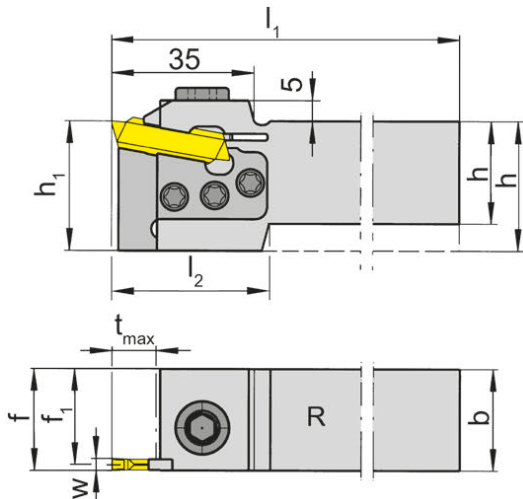
со сменной кассетой  
with changeable cassette



Глубина канавки до  
Диапазон зажима

Depth of groove up to  
Clamping range

11-11 mm  
3-8 mm



для сменной пластины  
for Indexable insert

Тип 229  
Type S229  
N229

R = показано правое исполнение  
R = right hand version shown

L = левое исполнение  
L = left hand version

Обозначение Part number	h	b	l <sub>1</sub>	l <sub>2</sub>	h <sub>1</sub>	f <sub>1</sub>	f	t <sub>max</sub>	Размер Size	Диапазон зажима Clamping range
R/L210.2525.K3	25	25	150	35	32	23,55	f <sub>1</sub> +w/2	11	03	3,0-4,0
R/L210.3225.K3	32	25	170	-	32	23,55	f <sub>1</sub> +w/2	11	03	3,0-4,0
R/L210.2525.K4	25	25	150	35	32	22,70	f <sub>1</sub> +w/2	11	04	4,0-5,0
R/L210.3225.K4	32	25	150	-	32	22,70	f <sub>1</sub> +w/2	11	04	4,0-5,0
R/L210.2525.K5	25	25	150	35	32	22,20	f <sub>1</sub> +w/2	11	05	5,1-6,0
R/L210.3225.K5	32	25	170	-	32	22,20	f <sub>1</sub> +w/2	11	05	5,1-6,0
R/L210.2525.K7	25	25	150	35	32	21,20	f <sub>1</sub> +w/2	11	07	6,1-8,0
R/L210.3225.K7	32	25	170	-	32	21,20	f <sub>1</sub> +w/2	11	07	6,1-8,0

Выберите R или L исполнение.  
State R or L version

Размер w - смотрите сменные пластины  
w see indexable inserts

Размеры указаны в мм.  
Dimensions in mm

Другие размеры - по запросу.  
Further sizes upon request

Момент затяжки винтов см. Технические рекомендации.  
For torque specification of the screw, please see Technical Instructions.

### Запасные части

#### Spare Parts

Базовая державка Basic toolholder	Винт Screw	Зажимной винт Clamping Screw	Шестигранный ключ Allen Wrench	Кассета Cassette	Ключ Тип TORX PLUS® TORX PLUS® Wrench
R/L210...K3	218.3	030.0518T20P	SW6,0 DIN911	NK210.32.03	T20PQ
R/L210...K4	218.3	030.0518T20P	SW6,0 DIN911	NK210.32.04	T20PQ
R/L210...K5	218.3	030.0518T20P	SW6,0 DIN911	NK210.32.05	T20PQ
R/L210...K7	218.3	030.0518T20P	SW6,0 DIN911	NK210.32.07	T20PQ

# Обработка канавок и точение (наружное)

## Grooving and Side Turning (external)

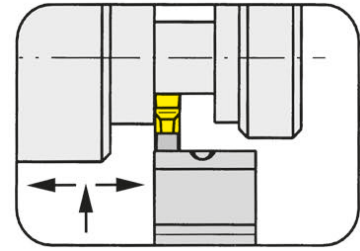


### Базовая державка

#### Basic toolholder

# 210

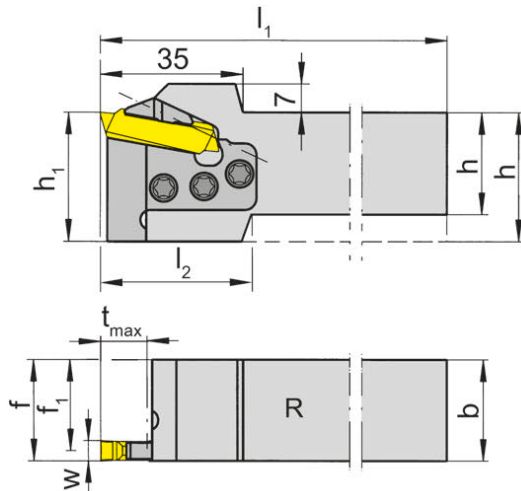
со сменной кассетой  
with changeable cassette



Глубина канавки до  
Диапазон зажима

Depth of groove up to  
Clamping range

11 mm  
8,1-10,4 mm



для сменной пластины  
for Indexable insert

Тип 229  
Type S229  
N229

R = показано правое исполнение  
R = right hand version shown

L = левое исполнение  
L = left hand version

Обозначение Part number	h	b	l <sub>1</sub>	l <sub>2</sub>	h <sub>1</sub>	f <sub>1</sub>	f	t <sub>max</sub>	Размер Size	Диапазон зажима Clamping range
<b>R/L210.2525.K9</b>	25	25	150	35	32	20,2	f <sub>1</sub> +w/2	11	09	8,1-10,4
<b>R/L210.3225.K9</b>	32	25	170	-	32	20,2	f <sub>1</sub> +w/2	11	09	8,1-10,4

Выберите R или L исполнение.  
State R or L version

Размер w - смотрите сменные пластины  
w see indexable inserts

Размеры указаны в мм.  
Dimensions in mm

Другие размеры - по запросу.  
Further sizes upon request

#### Примечание:

Обратите внимание на тип зажима

#### Note:

Please note type of clamp.

Момент затяжки винтов см. Технические рекомендации.

For torque specification of the screw, please see Technical Instructions.

### Запасные части

#### Spare Parts

Базовая державка Basic toolholder	Зажимной винт Clamping Screw	Кассета Cassette	Зажим Clamping element	Ключ Тип TORX PLUS® TORX PLUS® Wrench
L210...	<b>030.0518T20P</b>	<b>NK210.32.09</b>	<b>L218.9</b>	<b>T20PQ</b>
R210...	<b>030.0518T20P</b>	<b>NK210.32.09</b>	<b>R218.9</b>	<b>T20PQ</b>

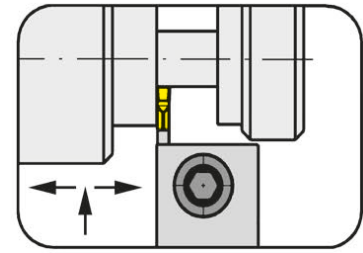
# Обработка канавок и точение (наружное)

## Grooving and Side Turning (external)



### Державка Toolholder

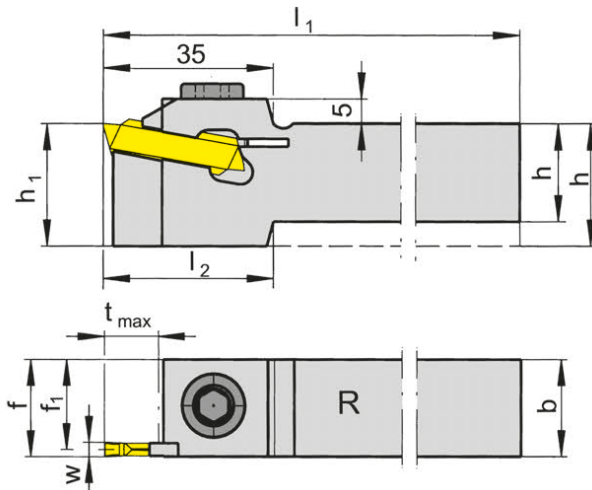
# 210



Глубина канавки до  
Диапазон зажима

Depth of groove up to  
Clamping range

11 mm  
2,5-6 mm



для сменной пластины  
for Indexable insert

Тип 229  
Type S229  
N229

R = показано правое исполнение  
R = right hand version shown

L = левое исполнение  
L = left hand version

Обозначение Part number	h	b	l <sub>1</sub>	l <sub>2</sub>	h <sub>1</sub>	f <sub>1</sub>	f	t <sub>max</sub>	Размер Size	Диапазон зажима Clamping range
R/L210.2020.02	20	20	150	35	25	18,55	f <sub>1</sub> +w/2	11	02	2,5-3,0
R/L210.2525.02	25	25	150	-	25	23,55	f <sub>1</sub> +w/2	11	02	2,5-3,0
R/L210.1616.03	16	16	150	45	25	14,55	f <sub>1</sub> +w/2	11	03	3,0-4,0
R/L210.2020.03	20	20	150	35	25	18,55	f <sub>1</sub> +w/2	11	03	3,0-4,0
R/L210.2525.03	25	25	150	-	25	23,55	f <sub>1</sub> +w/2	11	03	3,0-4,0
R/L210.3225.03	32	25	170	-	32	23,55	f <sub>1</sub> +w/2	11	03	3,0-4,0
R/L210.2020.04	20	20	150	35	25	17,70	f <sub>1</sub> +w/2	11	04	4,0-5,0
R/L210.2525.04	25	25	150	-	25	22,70	f <sub>1</sub> +w/2	11	04	4,0-5,0
R/L210.3225.04	32	25	170	-	32	22,70	f <sub>1</sub> +w/2	11	04	4,0-5,0
R/L210.2020.05	20	20	150	35	25	17,20	f <sub>1</sub> +w/2	11	05	5,1-6,0
R/L210.2525.05	25	25	150	-	25	22,20	f <sub>1</sub> +w/2	11	05	5,1-6,0
R/L210.3225.05	32	25	170	-	32	22,20	f <sub>1</sub> +w/2	11	05	5,1-6,0

Выберите R или L исполнение.  
State R or L version

Размер w - смотрите сменные пластины  
w see indexable inserts

Размеры указаны в мм.  
Dimensions in mm

R/L 210...02 макс. глубина канавки до Ø 150 мм  
R/L 210...02 max. depth of groove up to Ø 150 mm

Другие размеры - по запросу.  
Further sizes upon request

Момент затяжки винтов см. Технические рекомендации.  
For torque specification of the screw, please see Technical Instructions.

### Запасные части Spare Parts

Державка Toolholder	Зажимной винт Clamping Screw	Шестигранный ключ Allen Wrench
R/L210...	218.3	SW6,0 DIN911

H

# Обработка канавок и точение (наружное)

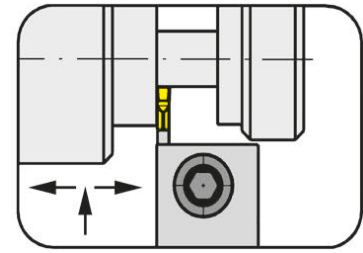
## Grooving and Side Turning (external)



### Державка

Toolholder

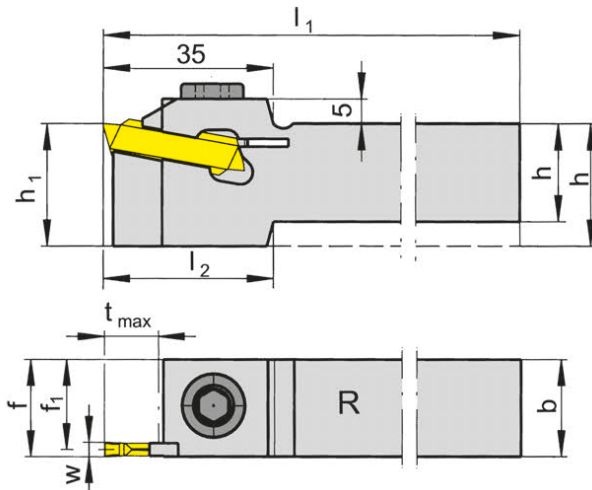
# 210



Глубина канавки до  
Диапазон зажима

Depth of groove up to  
Clamping range

11 mm  
6,1-8 mm



для сменной пластины  
for Indexable insert

Тип 229  
Type S229  
N229

R = показано правое исполнение  
R = right hand version shown

L = левое исполнение  
L = left hand version

Обозначение Part number	h	b	l <sub>1</sub>	l <sub>2</sub>	h <sub>1</sub>	f <sub>1</sub>	f	t <sub>max</sub>	Размер Size	Диапазон зажима Clamping range
<b>R/L210.2020.07</b>	20	20	150	35	25	16,2	f <sub>1</sub> +w/2	11	07	6,1-8,0
<b>R/L210.2525.07</b>	25	25	150	-	25	21,2	f <sub>1</sub> +w/2	11	07	6,1-8,0
<b>R/L210.3225.07</b>	32	25	170	-	32	21,2	f <sub>1</sub> +w/2	11	07	6,1-8,0
<b>R/L210.2020.08</b>	20	20	150	35	25	16,2	f <sub>1</sub> +w/2	11	08	7,6-8,0
<b>R/L210.2525.08</b>	25	25	150	-	25	21,2	f <sub>1</sub> +w/2	11	08	7,6-8,0

Выберите R или L исполнение.  
State R or L version

Размер w - смотрите сменные пластины  
w see indexable inserts

Размеры указаны в мм.  
Dimensions in mm

Другие размеры - по запросу.  
Further sizes upon request

Момент затяжки винтов см. Технические рекомендации.  
For torque specification of the screw, please see Technical Instructions.

### Запасные части

Spare Parts

Державка Toolholder	Зажимной винт Clamping Screw	Шестигранный ключ Allen Wrench
R/L210...	<b>218.3</b>	<b>SW6,0 DIN911</b>

# Обработка канавок и точение (наружное)

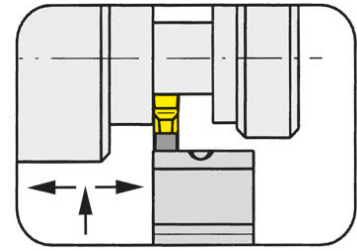
## Grooving and Side Turning (external)



### Державка

Toolholder

# 210



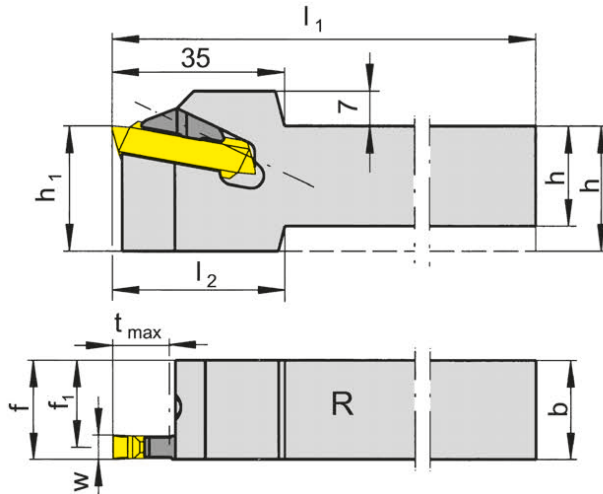
Глубина канавки до  
Диапазон зажима

Depth of groove up to  
Clamping range

11 mm  
8,1-10,4 mm

для сменной пластины  
for Indexable insert

Тип 229  
Type S229  
N229



R = показано правое исполнение  
R = right hand version shown

L = левое исполнение  
L = left hand version

Обозначение Part number	h	b	l <sub>1</sub>	l <sub>2</sub>	h <sub>1</sub>	f <sub>1</sub>	f	t <sub>max</sub>	Размер Size	Диапазон зажима Clamping range
<b>R/L210.2020.09</b>	20	20	150	35	25	15,2	f <sub>1</sub> +w/2	11	09	8,1-10,4
<b>R/L210.2525.09</b>	25	25	150	-	25	20,2	f <sub>1</sub> +w/2	11	09	8,1-10,4
<b>R/L210.3225.09</b>	32	25	170	-	32	20,2	f <sub>1</sub> +w/2	11	09	8,1-10,4

Выберите R или L исполнение.  
State R or L version

Размер w - смотрите сменные пластины  
w see indexable inserts

Размеры указаны в мм.  
Dimensions in mm

Другие размеры - по запросу.  
Further sizes upon request

#### Примечание:

Обратите внимание на тип зажима.

#### Note:

Please note type of clamp.

Момент затяжки винтов см. Технические рекомендации.

For torque specification of the screw, please see Technical Instructions.

### Запасные части

Spare Parts

Державка Toolholder	Зажим Clamping element	Ключ Тип TORX PLUS® TORX PLUS® Wrench
L210...	<b>L218.9</b>	<b>T15PQ</b>
R210...	<b>R218.9</b>	<b>T15PQ</b>

H



# Обработка канавок и точение (наружное)

## Grooving and Side Turning (external)

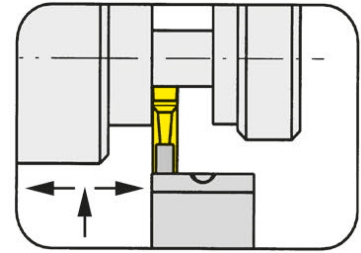


### Базовая державка

#### Basic toolholder

# 218

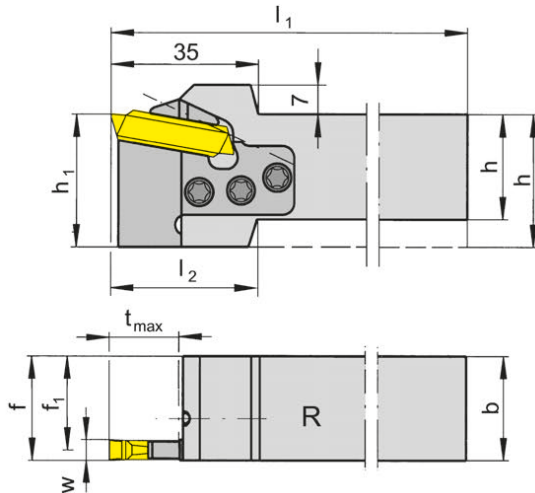
со сменной кассетой  
with changeable cassette



Глубина канавки до  
Диапазон зажима

Depth of groove up to  
Clamping range

18 mm  
8,1-10,4 mm



R = показано правое исполнение  
R = right hand version shown

L = левое исполнение  
L = left hand version

для сменной пластины  
for Indexable insert

Тип 229  
Type S229  
N229

Обозначение Part number	h	b	l <sub>1</sub>	l <sub>2</sub>	h <sub>1</sub>	f <sub>1</sub>	f	t <sub>max</sub>	Размер Size	Диапазон зажима Clamping range
<b>R/L218.2525.K9</b>	25	25	150	48	32	20,2	f <sub>1</sub> +w/2	18	09	8,1-10,4
<b>R/L218.3225.K9</b>	32	25	170	-	32	20,2	f <sub>1</sub> +w/2	18	09	8,1-10,4

Выберите R или L исполнение.  
State R or L version

Размер w - смотрите сменные пластины  
w see indexable inserts

Размеры указаны в мм.  
Dimensions in mm

Другие размеры - по запросу.  
Further sizes upon request

#### Примечание:

Обратите внимание на тип зажима

#### Note:

Please note type of clamp.

Момент затяжки винтов см. Технические рекомендации.

For torque specification of the screw, please see Technical Instructions.

### Запасные части

#### Spare Parts

Базовая державка Basic toolholder	Зажимной винт Clamping Screw	Кассета Cassette	Зажим Clamping element	Ключ Тип TORX PLUS® TORX PLUS® Wrench
L218...	<b>030.0518T20P</b>	<b>NK218.32.09</b>	<b>L218.9</b>	<b>T20PQ</b>
R218...	<b>030.0518T20P</b>	<b>NK218.32.09</b>	<b>R218.9</b>	<b>T20PQ</b>

# Обработка канавок и точение (наружное)

## Grooving and Side Turning (external)

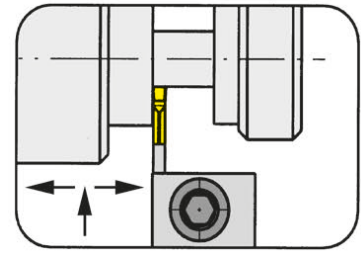


### Базовая державка

#### Basic toolholder

# 218

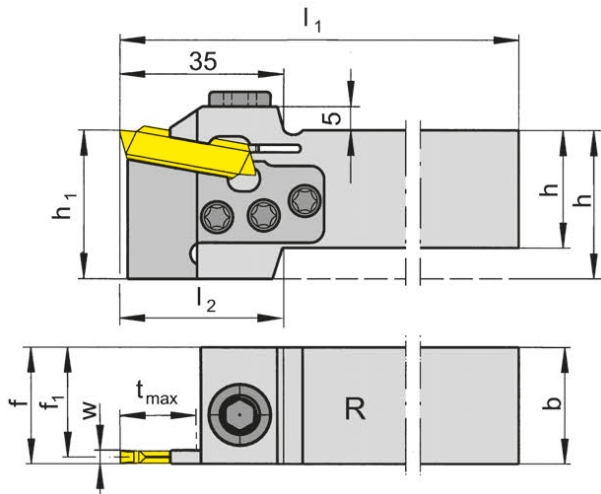
со сменной кассетой  
with changeable cassette



Глубина канавки до  
Диапазон зажима

Depth of groove up to  
Clamping range

18 mm  
3-8 mm



R = показано правое исполнение  
R = right hand version shown

L = левое исполнение  
L = left hand version

для сменной пластины  
for Indexable insert

Тип 229  
Type S229  
N229

Обозначение Part number	h	b	l <sub>1</sub>	l <sub>2</sub>	h <sub>1</sub>	f <sub>1</sub>	f	t <sub>max</sub>	Размер Size	Диапазон зажима Clamping range
R/L218.2525.K3	25	25	150	35	32	23,55	f <sub>1</sub> +w/2	18	03	3,0-4,0
R/L218.3225.K3	32	25	170	-	32	23,55	f <sub>1</sub> +w/2	18	03	3,0-4,0
R/L218.2525.K4	25	25	150	35	32	22,70	f <sub>1</sub> +w/2	18	04	4,0-5,0
R/L218.3225.K4	32	25	170	-	32	22,70	f <sub>1</sub> +w/2	18	04	4,0-5,0
R/L218.2525.K5	25	25	150	35	32	22,20	f <sub>1</sub> +w/2	18	05	5,1-6,0
R/L218.3225.K5	32	25	170	-	32	22,20	f <sub>1</sub> +w/2	18	05	5,1-6,0
R/L218.2525.K7	25	25	150	35	32	21,20	f <sub>1</sub> +w/2	18	07	6,1-8,0
R/L218.3225.K7	32	25	170	-	32	21,20	f <sub>1</sub> +w/2	18	07	6,1-8,0

Выберите R или L исполнение.  
State R or L version

Размер w - смотрите сменные пластины  
w see indexable inserts

Размеры указаны в мм.  
Dimensions in mm

Другие размеры - по запросу.  
Further sizes upon request

Момент затяжки винтов см. Технические рекомендации.  
For torque specification of the screw, please see Technical Instructions.

### Запасные части

#### Spare Parts

Базовая державка Basic toolholder	Винт Screw	Зажимной винт Clamping Screw	Шестигранный ключ Allen Wrench	Кассета Cassette	Ключ Тип TORX PLUS® TORX PLUS® Wrench
R/L218...K3	218.3	030.0518T20P	SW6,0 DIN911	NK218.32.03	T20PQ
R/L218...K4	218.3	030.0518T20P	SW6,0 DIN911	NK218.32.04	T20PQ
R/L218...K5	218.3	030.0518T20P	SW6,0 DIN911	NK218.32.05	T20PQ
R/L218...K7	218.3	030.0518T20P	SW6,0 DIN911	NK218.32.07	T20PQ

# Обработка канавок и точение (наружное)

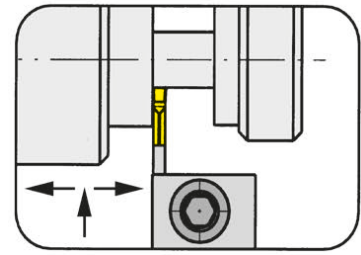
## Grooving and Side Turning (external)



### Державка

Toolholder

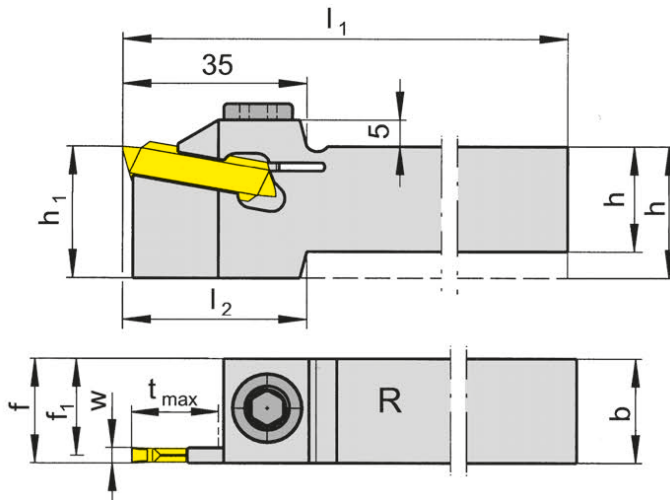
# 218



Глубина канавки до  
Диапазон зажима

Depth of groove up to  
Clamping range

18 mm  
2,5-6 mm



для сменной пластины  
for Indexable insert

Тип 229  
Type S229  
N229

R = показано правое исполнение  
R = right hand version shown

L = левое исполнение  
L = left hand version

Обозначение Part number	h	b	$l_1$	$l_2$	$h_1$	$f_1$	f	$t_{max}$	Размер Size	Диапазон зажима Clamping range
R/L218.2020.02	20	20	150	35	25	18,55	$f_1+w/2$	18	02	2,5-3,0
R/L218.2525.02	25	25	150	-	25	23,55	$f_1+w/2$	18	02	2,5-3,0
R/L218.1616.03	16	16	150	45	25	14,55	$f_1+w/2$	18	03	3,0-4,0
R/L218.2020.03	20	20	150	35	25	18,55	$f_1+w/2$	18	03	3,0-4,0
R/L218.2525.03	25	25	150	-	25	23,55	$f_1+w/2$	18	03	3,0-4,0
R/L218.3225.03	32	25	170	-	32	23,55	$f_1+w/2$	18	03	3,0-4,0
R/L218.2020.04	20	20	150	35	25	17,70	$f_1+w/2$	18	04	4,0-5,0
R/L218.2525.04	25	25	150	-	25	22,70	$f_1+w/2$	18	04	4,0-5,0
R/L218.3225.04	32	25	170	-	32	22,70	$f_1+w/2$	18	04	4,0-5,0
R/L218.2020.05	20	20	150	35	25	17,20	$f_1+w/2$	18	05	5,1-6,0
R/L218.2525.05	25	25	150	-	25	22,20	$f_1+w/2$	18	05	5,1-6,0
R/L218.3225.05	32	25	170	-	32	22,20	$f_1+w/2$	18	05	5,1-6,0

Выберите R или L исполнение.  
State R or L version

Размер w - смотрите сменные пластины  
w see indexable inserts

Размеры указаны в мм.  
Dimensions in mm

R/L 218...02 макс. глубина канавки до  $\varnothing$  60 мм  
R/L 218...02 max. depth of groove up to  $\varnothing$  80 mm

Другие размеры - по запросу.  
Further sizes upon request

Момент затяжки винтов см. Технические рекомендации.  
For torque specification of the screw, please see Technical Instructions.

### Запасные части

Spare Parts

Державка Toolholder	Зажимной винт Clamping Screw	Шестигранный ключ Allen Wrench
R/L218...	218.3	SW6,0 DIN911

# Обработка канавок и точение (наружное)

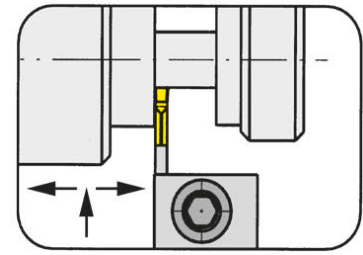
## Grooving and Side Turning (external)



### Державка

Toolholder

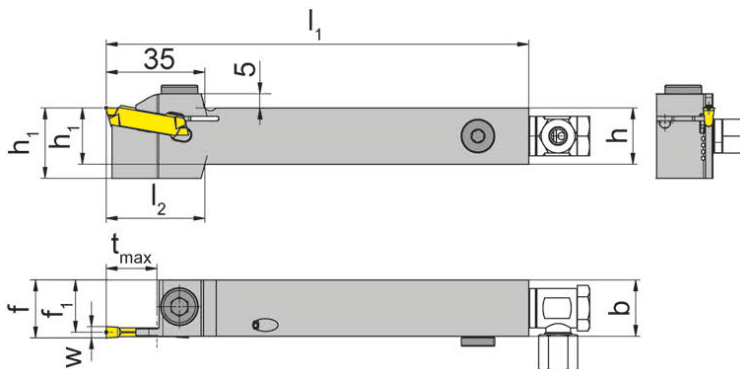
# 218



Глубина канавки до Диапазон зажима	Depth of groove up to Clamping range	18 mm 2,5-4 mm
---------------------------------------	---	-------------------

для сменной пластины  
for Indexable insert

Тип 229  
Type S229  
N229



R = показано правое исполнение  
R = right hand version shown

L = левое исполнение  
L = left hand version

с внутренним подводом  
СОЖ  
with through coolant supply

Обозначение Part number	h	b	l <sub>1</sub>	l <sub>2</sub>	h <sub>1</sub>	f <sub>1</sub>	f	t <sub>max</sub>	Размер Size	Диапазон зажима Clamping range
R/L218.2020.02.IK	20	20	150	35	25	18,55	f <sub>1</sub> +w/2	18	02	2,5-3,0
R/L218.2525.02.IK	25	25	150	-	25	23,55	f <sub>1</sub> +w/2	18	02	2,5-3,0
R/L218.1616.03.IK	16	16	150	45	25	14,55	f <sub>1</sub> +w/2	18	03	3,0-4,0
R/L218.2020.03.IK	20	20	150	35	25	18,55	f <sub>1</sub> +w/2	18	03	3,0-4,0
R/L218.2525.03.IK	25	25	150	-	25	23,55	f <sub>1</sub> +w/2	18	03	3,0-4,0
R/L218.3225.03.IK	32	25	170	-	32	23,55	f <sub>1</sub> +w/2	18	03	3,0-4,0

Выберите R или L исполнение.  
State R or L version

Размер w - смотрите сменные пластины  
w see indexable inserts

Размеры указаны в мм.  
Dimensions in mm

R/L 218...02 макс. глубина канавки до Ø 60 мм

R/L 218...02 max. depth of groove up to Ø 80 mm

Другие размеры - по запросу.

Further sizes upon request

Момент затяжки винтов см. Технические рекомендации.

For torque specification of the screw, please see Technical Instructions.

### Запасные части

Spare Parts

Державка Toolholder	Зажимной винт Clamping Screw	Уплотнительная заглушка Sealing plug	Шестигранный ключ Allen Wrench	Адаптер для СОЖ Coolant supply
R/L218...	218.3	004.00.26	SW6,0 DIN911	SBD 6 LR - G1/8"

# Обработка канавок и отрезка

## Grooving and Parting Off

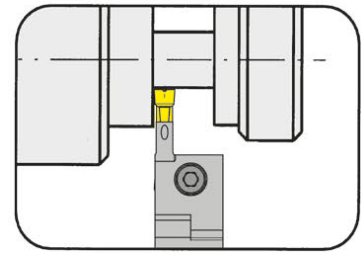


### Державка

Toolholder

# 218

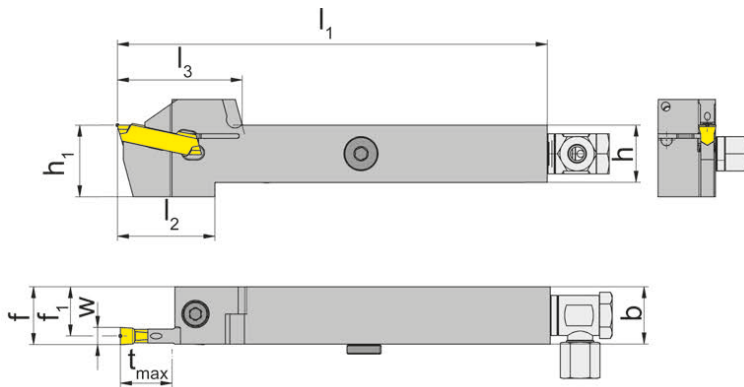
крепление винтом  
with screwed clamping



Глубина канавки до Ширина канавки	Depth of groove up to Width of groove	18 mm 3-6 mm
--------------------------------------	--	-----------------

для сменной пластины  
for Indexable insert

Тип S229  
Type 229  
N229



с внутренним подводом  
СОЖ  
with through coolant supply

R = показано правое исполнение  
R = right hand version shown

L = левое исполнение  
L = left hand version

Обозначение Part number	h	b	l <sub>1</sub>	l <sub>2</sub>	l <sub>3</sub>	h <sub>1</sub>	f <sub>1</sub>	f	t <sub>max</sub>	Размер Size
R/L218.1616.0.03.IK	16	16	150	37	43,5	25	14,55	f <sub>1</sub> +w/2	18	03
R/L218.2020.0.03.IK	20	20	150	34	43,5	25	18,55	f <sub>1</sub> +w/2	18	03
R/L218.2525.0.03.IK	25	25	150	32	43,5	32	23,55	f <sub>1</sub> +w/2	18	03
R/L218.2020.0.04.IK	20	20	150	34	43,5	25	17,70	f <sub>1</sub> +w/2	18	04
R/L218.2020.0.05.IK	20	20	150	34	43,5	25	17,20	f <sub>1</sub> +w/2	18	05
R/L218.2525.0.04.IK	25	25	150	32	43,5	32	22,70	f <sub>1</sub> +w/2	18	04
R/L218.2525.0.05.IK	25	25	150	32	43,5	32	22,20	f <sub>1</sub> +w/2	18	05

Выберите R или L исполнение.  
State R or L version

Размер w - смотрите сменные пластины  
w see indexable inserts

Размеры указаны в мм.  
Dimensions in mm

Другие размеры - по запросу.  
Further sizes upon request

Момент затяжки винтов см. Технические рекомендации.  
For torque specification of the screw, please see Technical Instructions.

### Запасные части

Spare Parts

Державка Toolholder	Уплотнительная заглушка Sealing plug	Адаптер для СОЖ Coolant supply	Зажимной винт Clamping Screw	Ключ Тип TORX PLUS® TORX PLUS® Wrench
R/L218...	004.00.26	SBD 6 LR - G1/8"	6.23T25P	T25PQ

# Обработка канавок и точение (наружное)

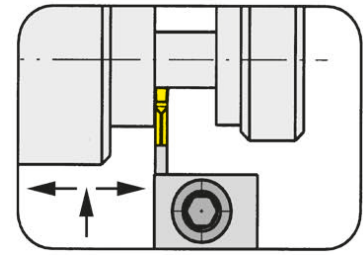
## Grooving and Side Turning (external)



### Державка

Toolholder

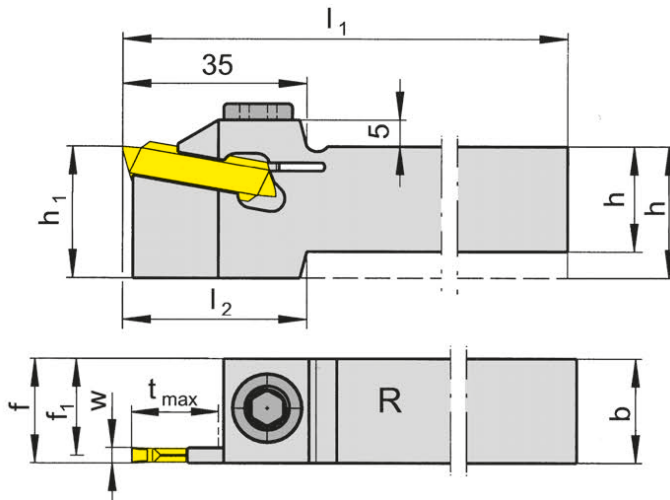
# 218



Глубина канавки до  
Диапазон зажима

Depth of groove up to  
Clamping range

18 mm  
6,1-8 mm



для сменной пластины  
for Indexable insert

Тип 229  
Type S229  
N229

R = показано правое исполнение  
R = right hand version shown

L = левое исполнение  
L = left hand version

Обозначение Part number	h	b	l <sub>1</sub>	l <sub>2</sub>	h <sub>1</sub>	f <sub>1</sub>	f	t <sub>max</sub>	Размер Size	Диапазон зажима Clamping range
<b>R/L218.2020.07</b>	20	20	150	35	25	16,2	f <sub>1</sub> +w/2	18	07	6,1-8,0
<b>R/L218.2525.07</b>	25	25	150	-	25	21,2	f <sub>1</sub> +w/2	18	07	6,1-8,0
<b>R/L218.3225.07</b>	32	25	170	-	32	21,2	f <sub>1</sub> +w/2	18	07	6,1-8,0
<b>R/L218.2525.08</b>	25	25	150	-	25	21,2	f <sub>1</sub> +w/2	18	08	7,6-8,0

Выберите R или L исполнение.  
State R or L version

Размер w - смотрите сменные пластины  
w see indexable inserts

Размеры указаны в мм.  
Dimensions in mm

Другие размеры - по запросу.  
Further sizes upon request

Момент затяжки винтов см. Технические рекомендации.  
For torque specification of the screw, please see Technical Instructions.

### Запасные части

Spare Parts

Державка Toolholder	Зажимной винт Clamping Screw	Шестигранный ключ Allen Wrench
R/L218...	<b>218.3</b>	<b>SW6,0 DIN911</b>

# Обработка канавок и точение (наружное)

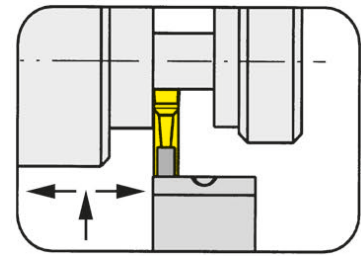
## Grooving and Side Turning (external)



### Державка

Toolholder

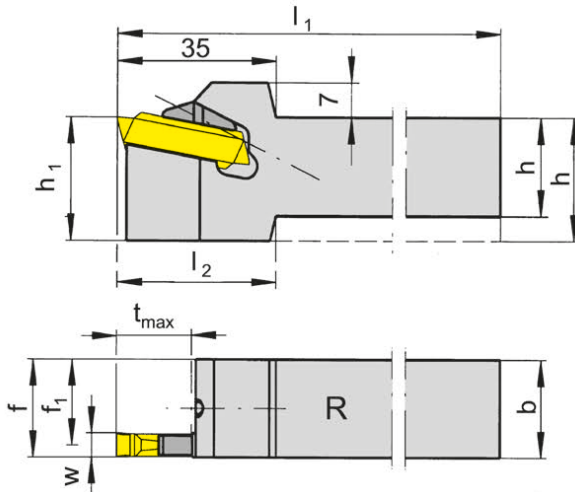
# 218



Глубина канавки до Диапазон зажима	Depth of groove up to Clamping range	18 mm 8,1-10,4 mm
------------------------------------	--------------------------------------	----------------------

для сменной пластины  
for Indexable insert

Тип S229  
Type 229  
N229



R = показано правое исполнение  
R = right hand version shown

L = левое исполнение  
L = left hand version

Обозначение Part number	h	b	l <sub>1</sub>	l <sub>2</sub>	h <sub>1</sub>	f <sub>1</sub>	f	t <sub>max</sub>	Размер Size	Диапазон зажима Clamping range
<b>R/L218.2020.09</b>	20	20	150	35	25	15,2	f <sub>1</sub> +w/2	18	09	8,1-10,4
<b>R/L218.2525.09</b>	25	25	150	-	25	20,2	f <sub>1</sub> +w/2	18	09	8,1-10,4
<b>R/L218.3225.09</b>	32	25	170	-	32	20,2	f <sub>1</sub> +w/2	18	09	8,1-10,4

Выберите R или L исполнение.  
State R or L version

Размер w - смотрите сменные пластины  
w see indexable inserts

Размеры указаны в мм.  
Dimensions in mm

Другие размеры - по запросу.  
Further sizes upon request

#### Примечание:

Обратите внимание на тип зажима.

#### Note:

Please note type of clamp.

Момент затяжки винтов см. Технические рекомендации.

For torque specification of the screw, please see Technical Instructions.

### Запасные части

Spare Parts

Державка Toolholder	Зажим Clamping element	Ключ Тип TORX PLUS® TORX PLUS® Wrench
L218...	<b>L218.9</b>	<b>T15PQ</b>
R218...	<b>R218.9</b>	<b>T15PQ</b>

# Обработка канавок (наружная)

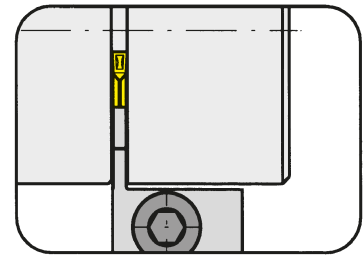
## Grooving (external)



### Державка

#### Toolholder

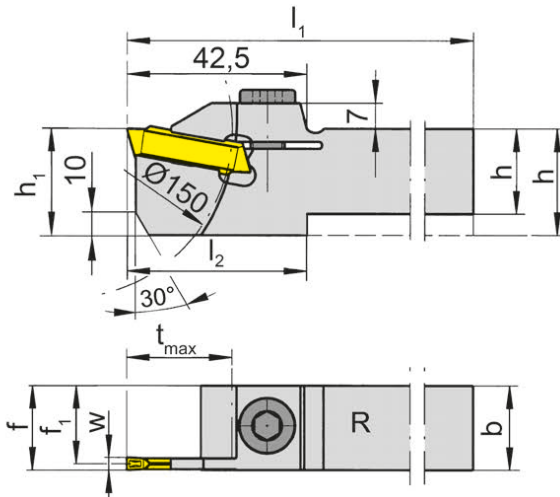
# 226



Глубина канавки до  
Диапазон зажима

Depth of groove up to  
Clamping range

25 mm  
3-6 mm



для сменной пластины  
for Indexable insert

Тип 229  
Type S229  
N229

R = показано правое исполнение  
R = right hand version shown

L = левое исполнение  
L = left hand version

Обозначение Part number	h	b	l <sub>1</sub>	l <sub>2</sub>	h <sub>1</sub>	f <sub>1</sub>	f	t <sub>max</sub>	Размер Size	Диапазон зажима Clamping range
R/L226.1616.03	16	16	150	52,5	32	18,55	f <sub>1</sub> +w/2	25	03	3,0-4,0
R/L226.2020.03	20	20	150	42,5	32	18,55	f <sub>1</sub> +w/2	25	03	3,0-4,0
R/L226.2525.03	25	25	150	-	32	23,55	f <sub>1</sub> +w/2	25	03	3,0-4,0
R/L226.3225.03	32	25	170	-	32	23,55	f <sub>1</sub> +w/2	25	03	3,0-4,0
R/L226.1616.04	16	16	150	52,5	32	13,70	f <sub>1</sub> +w/2	25	04	4,0-5,0
R/L226.2020.04	20	20	150	42,5	32	17,70	f <sub>1</sub> +w/2	25	04	4,0-5,0
R/L226.2525.04	25	25	150	-	32	22,70	f <sub>1</sub> +w/2	25	04	4,0-5,0
R/L226.3225.04	32	25	170	-	32	22,70	f <sub>1</sub> +w/2	25	04	4,0-5,0
R/L226.2020.05	20	20	150	42,5	32	17,20	f <sub>1</sub> +w/2	25	05	5,1-6,0
R/L226.2525.05	25	25	150	42,5	32	22,20	f <sub>1</sub> +w/2	25	05	5,1-6,0
R/L226.3225.05	32	25	170	-	32	22,20	f <sub>1</sub> +w/2	25	05	5,1-6,0

Выберите R или L исполнение.  
State R or L version

Размер w - смотрите сменные пластины  
w see indexable inserts

Размеры указаны в мм.  
Dimensions in mm

Другие размеры - по запросу.  
Further sizes upon request

Момент затяжки винтов см. Технические рекомендации.  
For torque specification of the screw, please see Technical Instructions.

### Запасные части

#### Spare Parts

Державка Toolholder	Зажимной винт Clamping Screw	Шестигранный ключ Allen Wrench
R/L226...	218.3	SW6,0 DIN911

H



# Обработка канавок и отрезка

## Grooving and Parting Off

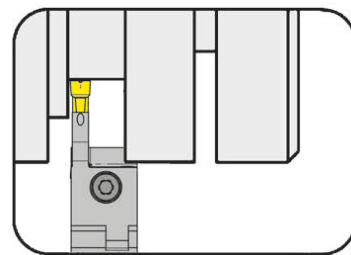


### Державка

Toolholder

# 226

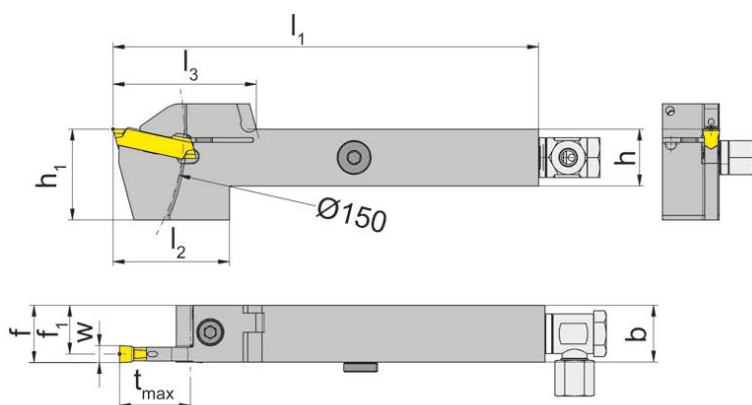
крепление винтом  
with screwed clamping



Глубина канавки до Ширина канавки	Depth of groove up to Width of groove	25 mm 3-5 mm
--------------------------------------	--	-----------------

для сменной пластины  
for Indexable insert

Тип S229  
Type 229  
N229



с внутренним подводом  
СОЖ  
with through coolant supply

R = показано правое исполнение  
R = right hand version shown

L = левое исполнение  
L = left hand version

Обозначение Part number	h	b	l <sub>1</sub>	l <sub>2</sub>	l <sub>3</sub>	h <sub>1</sub>	f <sub>1</sub>	f	t <sub>max</sub>	Размер Size
R/L226.2020.0.03.IK	20	20	150	41	50,5	32	18,55	f <sub>1</sub> +w/2	25	03
R/L226.2525.0.03.IK	25	25	150	39	50,5	32	23,55	f <sub>1</sub> +w/2	25	03
R/L226.2020.0.04.IK	20	20	150	41	50,5	32	17,70	f <sub>1</sub> +w/2	25	04
R/L226.2525.0.04.IK	25	25	150	39	50,5	32	22,70	f <sub>1</sub> +w/2	25	04
R/L226.2020.0.05.IK	20	20	150	41	50,5	32	17,20	f <sub>1</sub> +w/2	25	05
R/L226.2525.0.05.IK	25	25	150	39	50,5	32	22,20	f <sub>1</sub> +w/2	25	05

Выберите R или L исполнение.  
State R or L version

Размер w - смотрите сменные пластины  
w see indexable inserts

Размеры указаны в мм.  
Dimensions in mm

Другие размеры - по запросу.  
Further sizes upon request

Момент затяжки винтов см. Технические рекомендации.  
For torque specification of the screw, please see Technical Instructions.

### Запасные части

Spare Parts

Державка Toolholder	Уплотнительная заглушка Sealing plug	Адаптер для СОЖ Coolant supply	Зажимной винт Clamping Screw	Ключ Тип TORX PLUS® TORX PLUS® Wrench
R/L226...	004.00.26	SBD 6 LR - G1/8"	6.23T25P	T25PQ

# Обработка канавок (наружная)

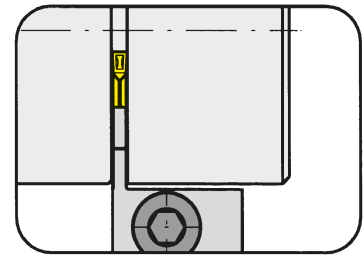
## Grooving (external)



### Державка

Toolholder

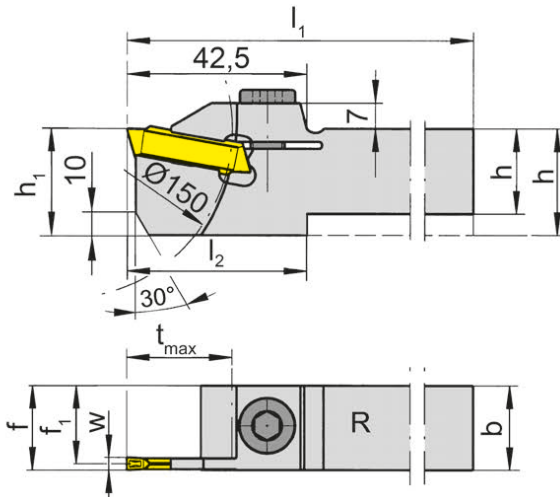
# 226



Глубина канавки до  
Диапазон зажима

Depth of groove up to  
Clamping range

25 mm  
6,1-8 mm



R = показано правое исполнение  
R = right hand version shown

L = левое исполнение  
L = left hand version

для сменной пластины  
for Indexable insert

Тип 229  
Type S229  
N229

Обозначение Part number	h	b	l <sub>1</sub>	l <sub>2</sub>	h <sub>1</sub>	f <sub>1</sub>	f	t <sub>max</sub>	Размер Size	Диапазон зажима Clamping range
<b>R/L226.2525.07</b>	25	25	150	42,5	32	21,2	f <sub>1</sub> +w/2	25	07	6,1-8,0
<b>R/L226.3225.07</b>	32	25	170	-	32	21,2	f <sub>1</sub> +w/2	25	07	6,1-8,0
<b>R/L226.2525.08</b>	25	25	150	42,5	32	20,2	f <sub>1</sub> +w/2	25	08	7,6-8,0
<b>R/L226.3225.08</b>	32	25	170	-	32	21,2	f <sub>1</sub> +w/2	25	08	7,6-8,0

Выберите R или L исполнение.  
State R or L version

Размер w - смотрите сменные пластины  
w see indexable inserts

Размеры указаны в мм.  
Dimensions in mm

Другие размеры - по запросу.  
Further sizes upon request

Момент затяжки винтов см. Технические рекомендации.  
For torque specification of the screw, please see Technical Instructions.

### Запасные части

Spare Parts

Державка Toolholder	Зажимной винт Clamping Screw	Шестигранный ключ Allen Wrench
R/L226...	<b>218.3</b>	<b>SW6,0 DIN911</b>

H

# Обработка канавок (наружная)

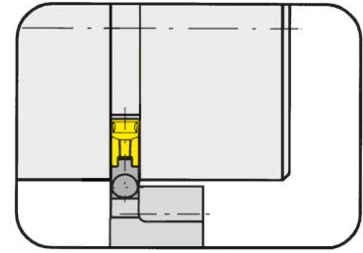
## Grooving (external)



### Державка

Toolholder

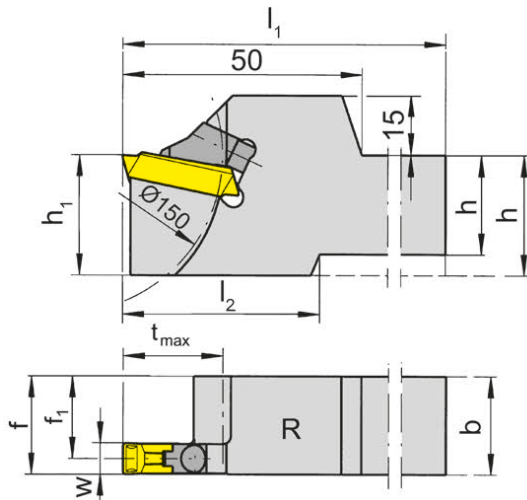
# 226



Глубина канавки до  
Диапазон зажима

Depth of groove up to  
Clamping range

25 mm  
8,1-10,4 mm



для сменной пластины  
for Indexable insert

Тип S229  
Type 229  
N229

R = показано правое исполнение  
R = right hand version shown

L = левое исполнение  
L = left hand version

Обозначение Part number	h	b	l <sub>1</sub>	l <sub>2</sub>	h <sub>1</sub>	f <sub>1</sub>	f	t <sub>max</sub>	Размер Size	Диапазон зажима Clamping range
<b>R/L226.2525.09</b>	25	25	150	42,5	32	20,2	f <sub>1</sub> +w/2	25	09	8,1-10,4
<b>R/L226.3225.09</b>	32	25	170	-	32	20,2	f <sub>1</sub> +w/2	25	09	8,1-10,4

Выберите R или L исполнение.  
State R or L version

Размер w - смотрите сменные пластины  
w see indexable inserts

Размеры указаны в мм.  
Dimensions in mm

Другие размеры - по запросу.  
Further sizes upon request

Момент затяжки винтов см. Технические рекомендации.  
For torque specification of the screw, please see Technical Instructions.

### Запасные части

Spare Parts

Державка Toolholder	Зажим Clamping element	Ключ Тип TORX PLUS® TORX PLUS® Wrench
R/L226...	<b>020.1008.0041</b>	<b>T15PQ</b>

# Обработка канавок и точение (наружное)

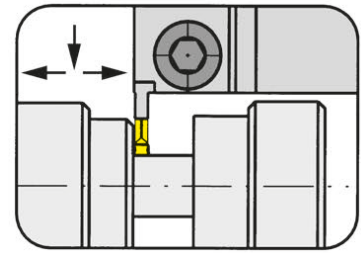
## Grooving and Side Turning (external)



### Державка

Toolholder

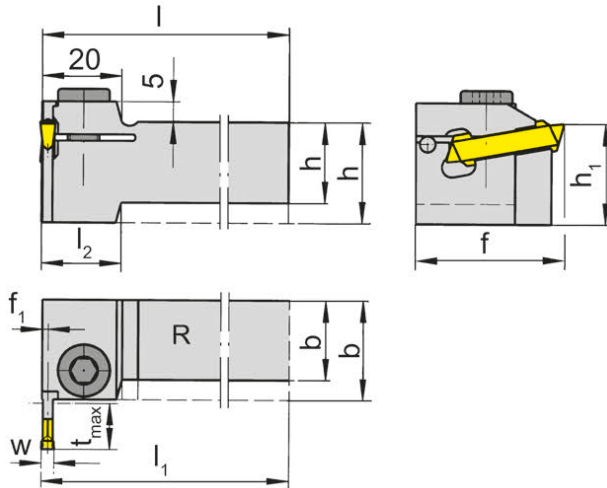
# 219



Глубина канавки до Диапазон зажима	Depth of groove up to Clamping range	15 mm 3-8 mm
------------------------------------	--------------------------------------	-----------------

для сменной пластины  
for Indexable insert

Тип S229  
Type 229  
N229



R = показано правое исполнение  
R = right hand version shown

L = левое исполнение  
L = left hand version

Обозначение Part number	h	b	l	$l_1$	$l_2$	$h_1$	f	$f_1$	$t_{max}$	Размер Size	Диапазон зажима Clamping range
R/L219.2020.03	20	20	150	$l-f_1+w/2$	20	25	37	1,45	11	03	3,0-4,0
R/L219.2525.03	25	25	150	$l-f_1+w/2$	-	25	37	1,45	11	03	3,0-4,0
R/L219.2020.04	20	20	150	$l-f_1+w/2$	20	25	37	2,30	11	04	4,0-5,0
R/L219.2525.04	25	25	150	$l-f_1+w/2$	-	25	37	2,30	11	04	4,0-5,0
R/L219.2020.05	20	20	150	$l-f_1+w/2$	23	25	45	2,80	15	05	5,1-6,0
R/L219.2525.05	25	25	150	$l-f_1+w/2$	-	25	45	2,80	15	05	5,1-6,0
R/L219.2020.07	20	20	150	$l-f_1+w/2$	23	25	45	3,80	15	07	6,1-8,0
R/L219.2525.07	25	25	150	$l-f_1+w/2$	-	25	45	3,80	15	07	6,1-8,0

Выберите R или L исполнение.  
State R or L version

Размер w - смотрите сменные пластины  
w see indexable inserts

Размеры указаны в мм.  
Dimensions in mm

Другие размеры - по запросу.  
Further sizes upon request

Момент затяжки винтов см. Технические рекомендации.  
For torque specification of the screw, please see Technical Instructions.

### Запасные части

Spare Parts

Державка Toolholder	Зажимной винт Clamping Screw	Шестигранный ключ Allen Wrench
R/L219...	218.3	SW6,0 DIN911



# Обработка канавок и точение (наружное)

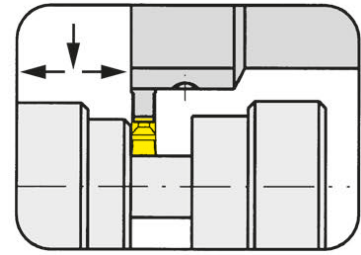
## Grooving and Side Turning (external)



### Державка

Toolholder

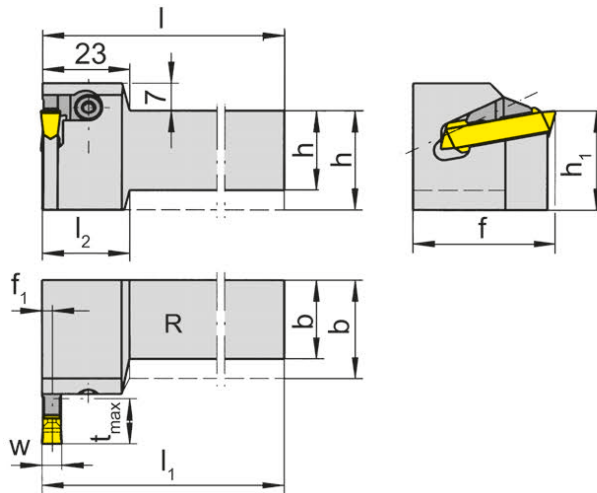
# 219



Глубина канавки до Ширина канавки	Depth of groove up to Width of groove	15 mm 8,1-10,4 mm
--------------------------------------	--	----------------------

для сменной пластины  
for Indexable insert

Тип S229  
Type 229  
N229



R = показано правое исполнение  
R = right hand version shown

L = левое исполнение  
L = left hand version

Обозначение Part number	h	b	l	$l_1$	$l_2$	$h_1$	f	$f_1$	$t_{max}$	Размер Size	Диапазон зажима Clamping range
<b>R/L219.2020.09</b>	20	20	150	$l-f_1+w/2$	23	25	45	4,8	15	09	8,1-10,4
<b>R/L219.2525.09</b>	25	25	150	$l-f_1+w/2$	-	25	45	4,8	15	09	8,1-10,4

Выберите R или L исполнение.  
State R or L version

Размер w - смотрите сменные пластины  
w see indexable inserts

Размеры указаны в мм.  
Dimensions in mm

Другие размеры - по запросу.  
Further sizes upon request

#### Примечание:

Обратите внимание на тип зажима

#### Note:

Please note type of clamp.

Момент затяжки винтов см. Технические рекомендации.

For torque specification of the screw, please see Technical Instructions.

### Запасные части

Spare Parts

Державка Toolholder	Зажим Clamping element	Ключ Тип TORX PLUS® TORX PLUS® Wrench
L219....	<b>R218.9.32</b>	<b>T15PQ</b>
R219....	<b>L218.9.32</b>	<b>T15PQ</b>

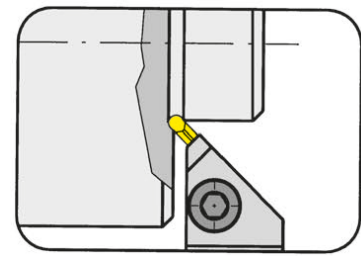
# Обработка угловых канавок (наружная)

## Grooving Corner Reliefs (external)

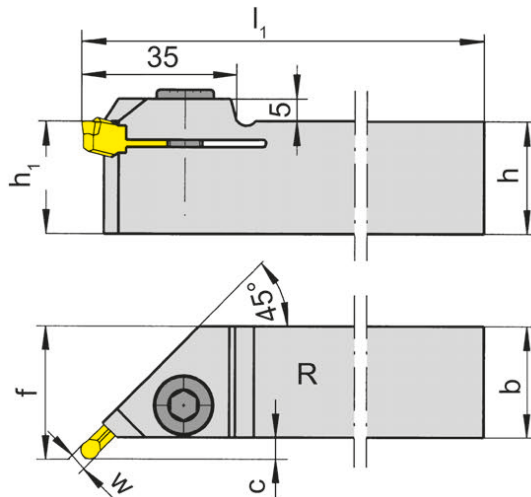


**Державка**  
Toolholder

**225**



Ширина канавки	Width of groove	3-6 mm
----------------	-----------------	--------



для сменной пластины  
for Indexable insert

Тип S229  
Type 229  
N229

R = показано правое исполнение  
R = right hand version shown

L = левое исполнение  
L = left hand version

Обозначение Part number	h	b	$l_1$	$h_1$	f	c	$D_{min}$	Ширина канавки Width of groove
<b>R/L225.2525.04</b>	25	25	150	25	30,0	5,0	50	3,0-5,0
<b>R/L225.2525.05</b>	25	25	150	25	30,5	5,5	50	5,1-6,0

Выберите R или L исполнение.  
State R or L version

Размер w - смотрите сменные пластины  
w see indexable inserts

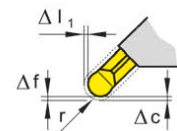
Размеры указаны в мм.  
Dimensions in mm

Другие размеры - по запросу.  
Further sizes upon request

Момент затяжки винтов см. Технические рекомендации.  
For torque specification of the screw, please see Technical Instructions.

Погрешность размера в соотношении с радиусом пластины  
Revision factor  $\Delta l_1$ ,  $\Delta c$  and  $\Delta f$  in relation to radius r

r	$\Delta l_1$	$\Delta c$	$\Delta f$
2,5 - 3,0	0,000	0,000	0,000
2,0	-0,147	-0,147	-0,147
1,5	-0,293	-0,293	-0,293



**Запасные части**  
Spare Parts

Державка Toolholder	Зажимной винт Clamping Screw	Шестигранный ключ Allen Wrench
R/L225...	<b>218.3</b>	<b>SW6,0 DIN911</b>

# Обработка канавок и точение (внутреннее)

## Grooving and Side Turning (internal)

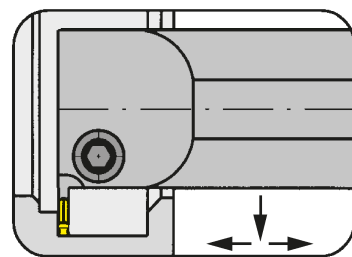


### Державка

Toolholder

# 213

Короткое исполнение  
Short style



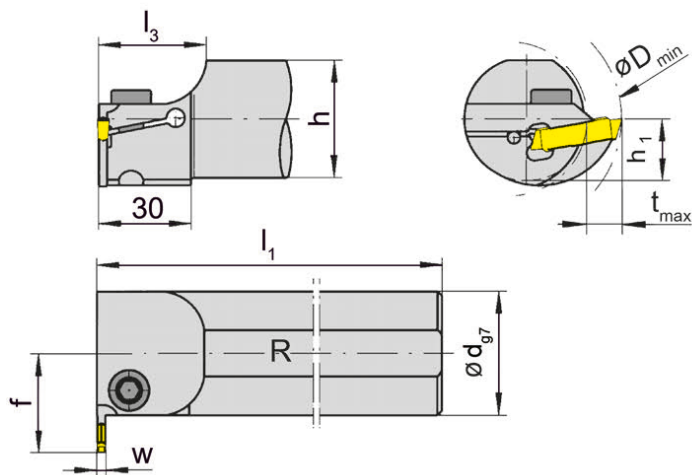
Ø отверстия от  
Глубина канавки до  
Диапазон зажима

Bore Ø from  
Depth of groove up to  
Clamping range

46 mm  
11,5 mm  
3-6 mm

для сменной пластины  
for Indexable insert

Тип S229  
Type 229  
N229



R = показано правое исполнение  
R = right hand version shown

L = левое исполнение  
L = left hand version

Обозначение Part number	d	l <sub>1</sub>	l <sub>3</sub>	h	h <sub>1</sub>	f	t <sub>max</sub>	D <sub>min</sub>	Размер Size	Диапазон зажима Clamping range
R/L213.0032.0.03	32	150	35,0	30	15	28	11,5	46	03	3,0-4,0
R/L213.0040.0.03	40	180	39,4	38	19	32	11,5	54	03	3,0-4,0
R/L213.0032.0.04	32	150	35,0	30	15	28	11,5	46	04	4,0-5,0
R/L213.0040.0.04	40	180	39,4	38	19	32	11,5	54	04	4,0-5,0
R/L213.0032.0.05	32	150	35,0	30	15	28	11,5	46	05	5,1-6,0
R/L213.0040.0.05	40	180	39,4	38	19	32	11,5	54	05	5,1-6,0

Выберите R или L исполнение.  
State R or L version

Размер w - смотрите сменные пластины  
w see indexable inserts

Размеры указаны в мм.  
Dimensions in mm

Другие размеры - по запросу.  
Further sizes upon request

Момент затяжки винтов см. Технические рекомендации.  
For torque specification of the screw, please see Technical Instructions.

### Запасные части

Spare Parts

Державка Toolholder	Зажимной винт Clamping Screw	Шестигранный ключ Allen Wrench
R/L213...	218.3	SW6,0 DIN911

# Обработка канавок и точение (внутреннее)

## Grooving and Side Turning (internal)

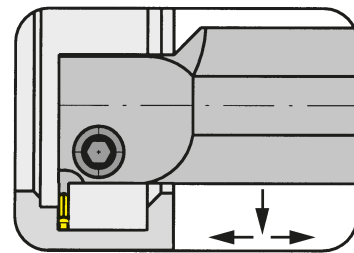


### Державка

Toolholder

# 213

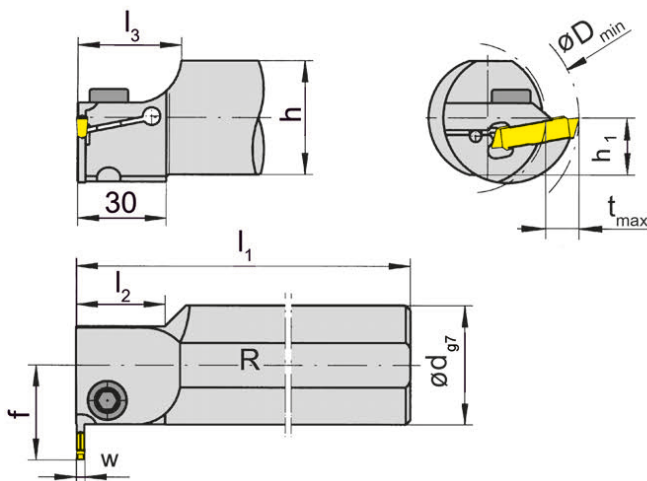
Короткое исполнение  
Short style



Ø отверстия от	Bore Ø from	38 mm
Глубина канавки до	Depth of groove up to	15 mm
Диапазон зажима	Clamping range	3-8 mm

для сменной пластины  
for Indexable insert

Тип S229  
Type 229  
N229



R = показано правое исполнение  
R = right hand version shown

L = левое исполнение  
L = left hand version

Обозначение Part number	d	l <sub>1</sub>	l <sub>2</sub>	l <sub>3</sub>	h	h <sub>1</sub>	f	t <sub>max</sub>	D <sub>min</sub>	Размер Size	Диапазон зажима Clamping range
R/L213.0025.03	25	150	-	31,8	23	11,5	24,5	7,5	38	03	3,0-4,0
R/L213.0032.03	32	150	30	35,0	30	15,0	28,0	7,5	38	03	3,0-4,0
R/L213.0040.03	40	180	30	37,4	38	19,0	32,0	11,5	50	03	3,0-4,0
R/L213.0050.03	50	200	30	39,1	47	23,5	40,5	15,0	60	03	3,0-4,0
R/L213.0025.04	25	150	-	31,8	23	11,5	24,5	7,5	38	04	4,0-5,0
R/L213.0032.04	32	150	30	35,0	30	15,0	28,0	7,5	38	04	4,0-5,0
R/L213.0040.04	40	180	30	37,4	38	19,0	32,0	11,5	50	04	4,0-5,0
R/L213.0050.04	50	200	30	39,1	47	23,5	40,5	15,0	60	04	4,0-5,0
R/L213.0032.05	32	150	-	35,0	30	15,0	28,0	11,5	46	05	5,1-6,0
R/L213.0040.05	40	180	30	35,0	38	19,0	32,0	11,5	50	05	5,1-6,0
R/L213.0050.05	50	200	30	40,0	47	23,5	40,5	15,0	60	05	5,1-6,0
R/L213.0040.07	40	180	30	35,0	38	19,0	32,0	11,5	50	07	6,1-8,0
R/L213.0050.07	50	200	30	40,0	47	23,5	40,5	15,0	60	07	6,1-8,0

Выберите R или L исполнение.  
State R or L version

Размер w - смотрите сменные пластины  
w see indexable inserts

Размеры указаны в мм.  
Dimensions in mm

Другие размеры - по запросу.  
Further sizes upon request

#### С державкой Ø 25 или 32 мм

Полная глубина резания t<sub>max</sub> = 11,5 мм достигается от D<sub>min</sub> 46 мм

#### Note toolholder with shank-Ø 25 or 32 mm

The full depth of cut t<sub>max</sub> = 11,5 mm will be reached from D<sub>min</sub> 46 mm

Момент затяжки винтов см. Технические указания.

For torque specification of the screw, please see Technical Instructions.

### Запасные части

Spare Parts

Державка Toolholder	Зажимной винт Clamping Screw	Шестигранный ключ Allen Wrench
R/L213...	218.3	SW6,0 DIN911





# Обработка канавок и точение (внутреннее)

## Grooving and Side Turning (internal)

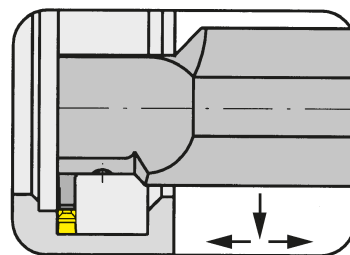


### Державка

Toolholder

# 213

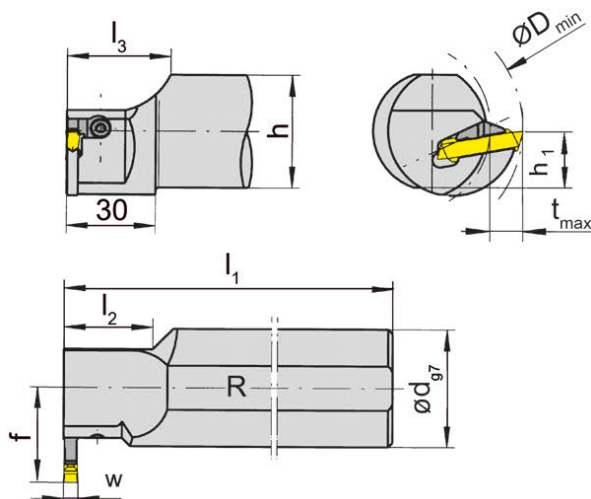
Короткое исполнение  
Short style



Ø отверстия от	Bore Ø from	50 mm
Глубина канавки до	Depth of groove up to	15 mm
Диапазон зажима	Clamping range	8,1-10,4 mm

для сменной пластины  
for Indexable insert

Тип S229  
Type 229  
N229



R = показано правое исполнение  
R = right hand version shown

L = левое исполнение  
L = left hand version

Обозначение Part number	d	l <sub>1</sub>	l <sub>2</sub>	l <sub>3</sub>	h	h <sub>1</sub>	f	t <sub>max</sub>	D <sub>min</sub>	Размер Size	Диапазон зажима Clamping range
<b>R/L213.0040.09</b>	40	180	30	35	38	19,0	32,0	11,5	50	09	8,1-10,4
<b>R/L213.0050.09</b>	50	200	30	40	47	23,5	40,5	15,0	60	09	8,1-10,4

Выберите R или L исполнение.  
State R or L version

Размер w - смотрите сменные пластины  
w see indexable inserts

Размеры указаны в мм.  
Dimensions in mm

Другие размеры - по запросу.  
Further sizes upon request

#### Примечание:

Обратите внимание на тип зажима

#### Note:

Please note type of clamp.

Момент затяжки винтов см. Технические рекомендации.

For torque specification of the screw, please see Technical Instructions.

### Запасные части

Spare Parts

Державка Toolholder	Зажим Clamping element	Ключ Тип TORX PLUS® TORX PLUS® Wrench
L213.0...	<b>R218.9</b>	<b>T15PQ</b>
R213.0...	<b>L218.9</b>	<b>T15PQ</b>

# Обработка канавок и точение (внутреннее)

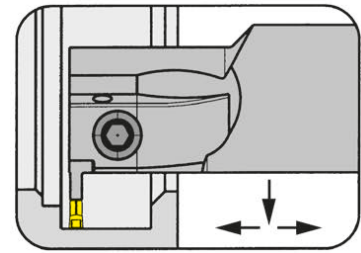
## Grooving and Side Turning (internal)



### Державка Toolholder

# 213

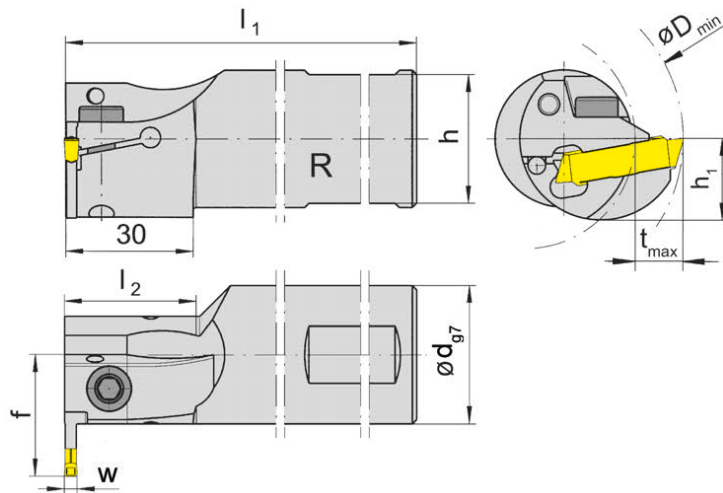
Короткое исполнение  
Short style



Ø отверстия от  
Глубина канавки до  
Диапазон зажима

Bore Ø from  
Depth of groove up to  
Clamping range

38 mm  
11,5 mm  
3-5 mm



R = показано правое исполнение  
R = right hand version shown

L = левое исполнение  
L = left hand version

для сменной пластины  
for Indexable insert

Тип S229  
Type 229  
N229

с внутренним подводом  
СОЖ  
with through coolant supply

Обозначение Part number	d	l <sub>1</sub>	l <sub>2</sub>	h	h <sub>1</sub>	f	t <sub>max</sub>	D <sub>min</sub>	Размер Size	Диапазон зажима Clamping range
R/L213.0025.03IK	25	150	-	23	11,5	24,5	7,5	38	03	3-4
R/L213.0025.04IK	25	150	-	23	11,5	24,5	7,5	38	04	4-5
R/L213.0032.03IK	32	150	30	30	15,0	28,0	7,5	38	03	3-4
R/L213.0032.04IK	32	150	30	30	15,0	28,0	7,5	38	04	4-5
R/L213.0040.03IK	40	180	30	38	19,0	32,0	11,5	50	03	3-4
R/L213.0040.04IK	40	180	30	38	19,0	32,0	11,5	50	04	4-5

Выберите R или L исполнение.  
State R or L version

Размер w - смотрите сменные пластины  
w see indexable inserts

Размеры указаны в мм.  
Dimensions in mm

#### С державкой Ø 25 или 32 мм

Полная глубина резания t<sub>max</sub> = 11,5 мм достигается от D<sub>min</sub> 46 мм

#### Note toolholder with shank-Ø 25 or 32 mm

The full depth of cut t<sub>max</sub> = 11,5 mm will be reached from D<sub>min</sub> 46 mm

Другие размеры - по запросу.

Further sizes upon request

Момент затяжки винтов см. Технические рекомендации.

For torque specification of the screw, please see Technical Instructions.

### Запасные части

Spare Parts

Державка Toolholder	Шестигранный ключ Allen Wrench
R/L213.0...	SW5,0 DIN911

H

# Обработка канавок и точение (внутреннее)

## Grooving and Side Turning (internal)

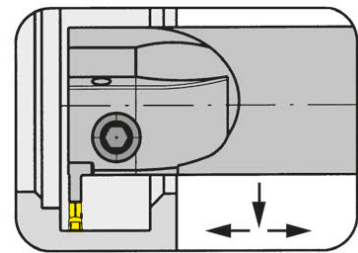


### Державка

Toolholder

# 213

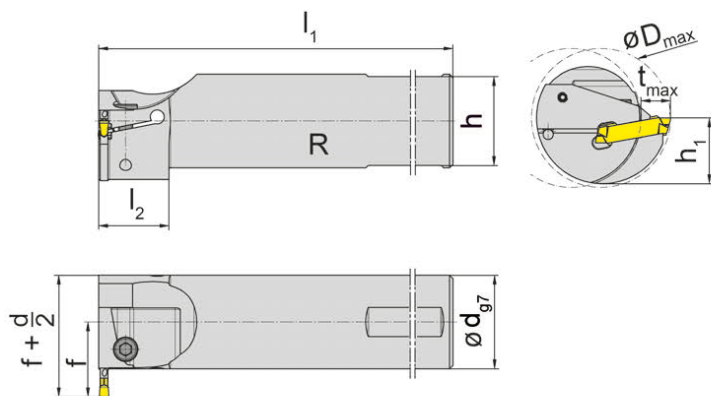
Короткое исполнение  
Short style



Ø отверстия от Глубина канавки до Диапазон зажима	Bore Ø from Depth of groove up to Clamping range	46 mm 11,5 mm 3-6 mm
---	--	----------------------------

для сменной пластины  
for Indexable insert

Тип S229  
Type 229  
N229



R = показано правое исполнение  
R = right hand version shown

L = левое исполнение  
L = left hand version

с внутренним подводом  
СОЖ  
with through coolant supply

Обозначение Part number	d	l <sub>1</sub>	l <sub>2</sub>	h	h <sub>1</sub>	f	t <sub>max</sub>	D <sub>min</sub>	Размер Size	Диапазон зажима Clamping range
R/L213.0032.0.03IK	32	150	30	30	15	28	11,5	46	03	3,0-4,0
R/L213.0032.0.04IK	32	150	30	30	15	28	11,5	46	04	4,0-5,0
R/L213.0040.0.04IK	40	180	30	38	19	32	11,5	54	04	4,0-5,0
R/L213.0040.0.05IK	40	180	30	38	19	32	11,5	54	05	5,1-6,0

Выберите R или L исполнение.  
State R or L version

Размер w - смотрите сменные пластины  
w see indexable inserts

Размеры указаны в мм.  
Dimensions in mm

Другие размеры - по запросу.  
Further sizes upon request

Момент затяжки винтов см. Технические рекомендации.  
For torque specification of the screw, please see Technical Instructions.

### Запасные части

Spare Parts

Державка Toolholder	Шестигранный ключ Allen Wrench
R/L213...	SW5,0 DIN911

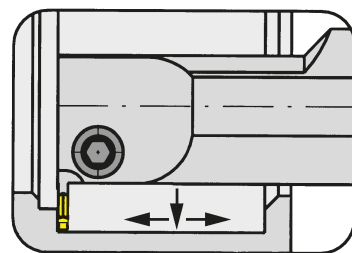
# Обработка канавок и точение (внутреннее)

## Grooving and Side Turning (internal)



### Державка Toolholder

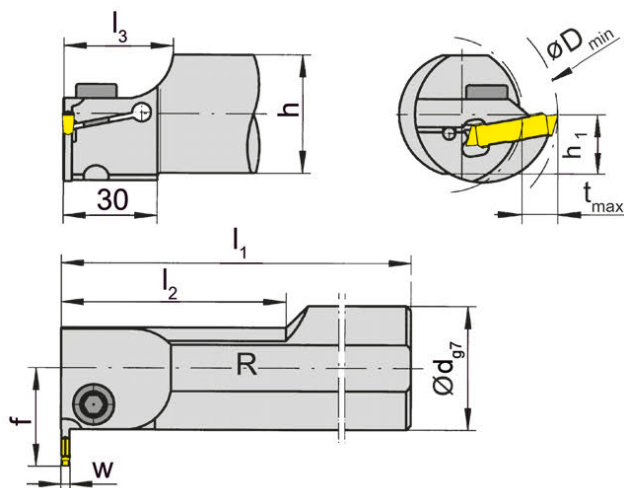
# 214



Ø отверстия от  
Глубина канавки до  
Диапазон зажима

Bore Ø from  
Depth of groove up to  
Clamping range

38 mm  
15 mm  
3-8 mm



для сменной пластины  
for Indexable insert

Тип S229  
Type 229  
N229

R = показано правое исполнение  
R = right hand version shown

L = левое исполнение  
L = left hand version

Обозначение Part number	d	l <sub>1</sub>	l <sub>2</sub>	l <sub>3</sub>	h	h <sub>1</sub>	f	t <sub>max</sub>	D <sub>min</sub>	Размер Size	Диапазон зажима Clamping range
R/L214.0032.03	32	200	70	35	30	15,0	28,0	7,5	38	03	3,0-4,0
R/L214.0040.03	40	250	80	35	38	19,0	32,0	11,5	50	03	3,0-4,0
R/L214.0050.03	50	250	100	40	47	23,5	40,5	15,0	60	03	3,0-4,0
R/L214.0032.04	32	200	70	35	30	15,0	28,0	7,5	38	04	4,0-5,0
R/L214.0040.04	40	250	80	35	38	19,0	32,0	11,5	50	04	4,0-5,0
R/L214.0050.04	50	250	100	40	47	23,5	40,5	15,0	60	04	4,0-5,0
R/L214.0032.05	32	200	-	35	30	15,0	28,0	11,5	46	05	5,1-6,0
R/L214.0040.05	40	250	80	35	38	19,0	32,0	11,5	50	05	5,1-6,0
R/L214.0050.05	50	250	100	40	47	23,5	40,5	15,0	60	05	5,1-6,0
R/L214.0040.07	40	250	80	35	38	19,0	32,0	11,5	50	07	6,1-8,0
R/L214.0050.07	50	250	100	40	47	23,5	40,5	15,0	60	07	6,1-8,0

Выберите R или L исполнение.  
State R or L version

Размер w - смотрите сменные пластины  
w see indexable inserts

Размеры указаны в мм.  
Dimensions in mm

#### С державкой Ø 25 или 32 мм

Полная глубина резания t<sub>max</sub> = 11,5 мм достигается от D<sub>min</sub> 46 мм

#### Note toolholder with shank-Ø 25 or 32 mm

The full depth of cut t<sub>max</sub> = 11,5 mm will be reached from D<sub>min</sub> 46 mm

Другие размеры хвостовиков - по запросу.

Further shank sizes or with through coolant supply upon request.

Момент затяжки винтов см. Технические рекомендации.

For torque specification of the screw, please see Technical Instructions.

#### Запасные части

Spare Parts

Державка Toolholder	Зажимной винт Clamping Screw	Шестигранный ключ Allen Wrench
R/L214...	218.3	SW6,0 DIN911



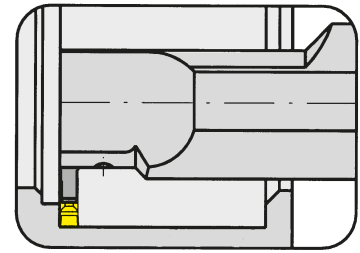
# Обработка канавок и точение (внутреннее)

## Grooving and Side Turning (internal)



### Державка Toolholder

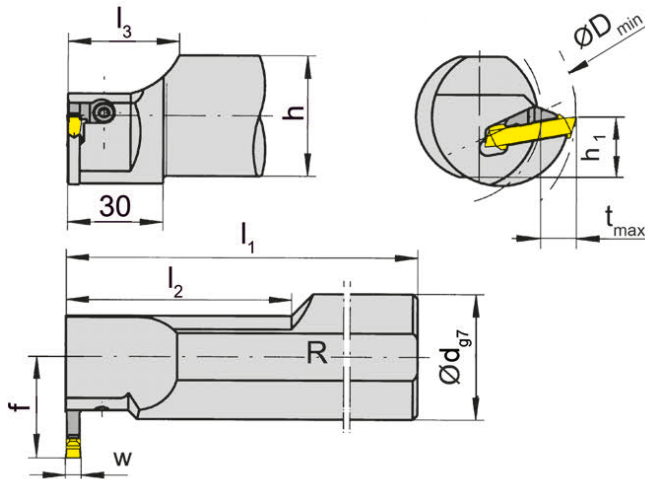
# 214



Ø отверстия от  
Глубина канавки до  
Диапазон зажима

Bore Ø from  
Depth of groove up to  
Clamping range

50 mm  
15 mm  
8,1-10,4 mm



для сменной пластины  
for Indexable insert

Тип S229  
Type 229  
N229

R = показано правое исполнение  
R = right hand version shown

L = левое исполнение  
L = left hand version

Обозначение Part number	d	l <sub>1</sub>	l <sub>2</sub>	l <sub>3</sub>	h	h <sub>1</sub>	f	t <sub>max</sub>	D <sub>min</sub>	Размер Size	Диапазон зажима Clamping range
R/L214.0040.09	40	250	80	35	38	19,0	32,0	11,5	50	09	8,1-10,4
R/L214.0050.09	50	250	100	40	47	23,5	40,5	15,0	60	09	8,1-10,4

Выберите R или L исполнение.  
State R or L version

Размер w - смотрите сменные пластины  
w see indexable inserts

Размеры указаны в мм.  
Dimensions in mm

Другие размеры хвостовиков - по запросу.  
Further shank sizes or with through coolant supply upon request.

#### Примечание:

Обратите внимание на тип зажима

#### Note:

Please note type of clamp.

Момент затяжки винтов см. Технические рекомендации.

For torque specification of the screw, please see Technical Instructions.

### Запасные части Spare Parts

Державка Toolholder	Зажим Clamping element	Ключ Тип TORX PLUS® TORX PLUS® Wrench
L214.0...	R218.9	T15PQ
R214.0...	L218.9	T15PQ

H28

H

# Обработка канавок и точение (внутреннее)

## Grooving and Side Turning (internal)

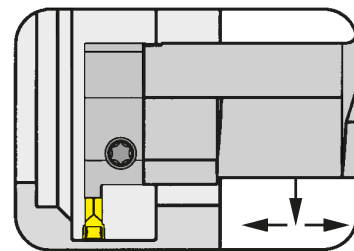


### Базовая державка

#### Basic toolholder

## B229

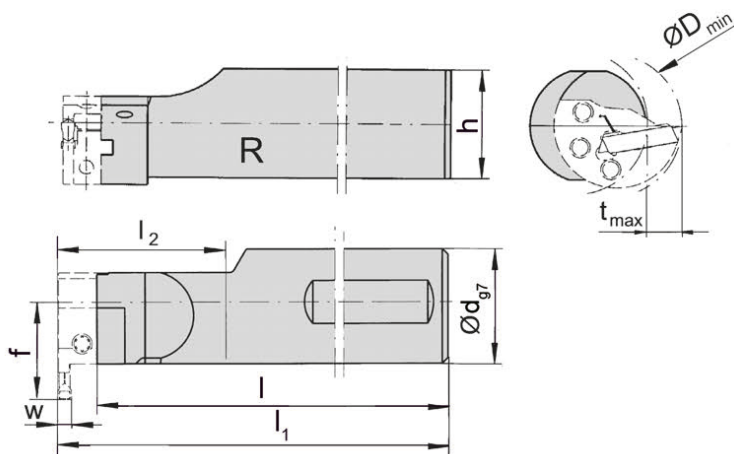
без кассеты  
without cassette



Ø отверстия  
Глубина канавки до  
Ширина канавки

Bore Ø  
Depth of groove up to  
Width of groove

50 / 60 mm  
12 / 15 mm  
3-6 mm



R = показано правое исполнение  
R = right hand version shown

L = левое исполнение  
L = left hand version

для кассеты  
for cassette

Тип BK229  
Type

с внутренним подводом  
СОЖ  
with through coolant supply

Обозначение Part number	d	l	l <sub>1</sub>	l <sub>2</sub>	h	f
R/LB229.0040.1.K2	40	172,5	187	30	38	35,5
R/LB229.0040.2.K2	40	185,5	200	60	38	35,5

Выберите R или L исполнение.  
State R or L version

Размер w - смотрите сменные пластины  
w see indexable inserts

Размеры указаны в мм.  
Dimensions in mm

Другие размеры - по запросу.  
Further sizes upon request

#### Примечание:

Размеры D<sub>min</sub>, t<sub>max</sub> - смотрите кассеты

#### Note:

Dimensions for D<sub>min</sub>, t<sub>max</sub> see cassettes

### Запасные части

#### Spare Parts

Базовая державка Basic toolholder	Зажимной винт Clamping Screw	Ключ Тип TORX PLUS® TORX PLUS® Wrench
R/LB229...	030.0518T20P	T20PQ

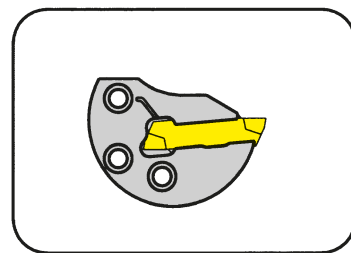
# Обработка канавок и точение (внутреннее)

## Grooving and Side Turning (internal)



### Кассета Cassette

## BK229



Ø отверстия от  
Глубина канавки  
Диапазон зажима

Bore Ø from  
Depth of groove  
Clamping range

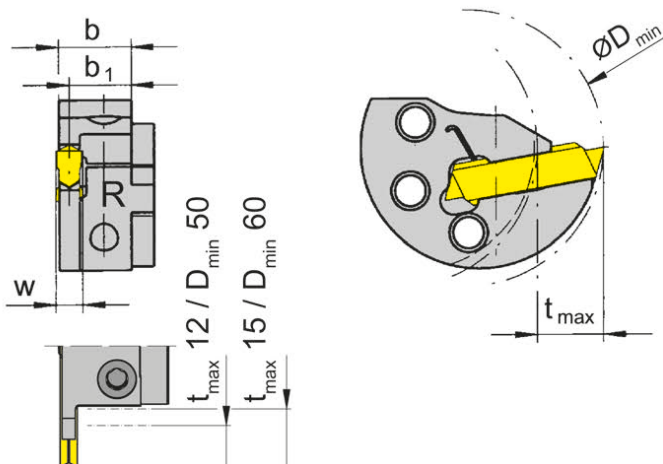
50 / 60 mm  
12 / 15 mm  
3-6 mm

для сменной пластины  
for Indexable insert

Тип S229  
Type 229  
N229

Соотношение глубины канавки  
и диаметра

D <sub>min</sub>	t <sub>max</sub>
50	12
60	15



R = показано правое исполнение  
R = right hand version shown

L = левое исполнение.  
L = left hand version

Обозначение Part number	D <sub>min</sub>	D <sub>max</sub>	t <sub>max</sub>	t <sub>max</sub>	b	b <sub>1</sub>	Размер Size	Диапазон зажима Clamping range	Диапазон зажима Clamping range
<b>R/LBK229.0050.03</b>	50	60	12-15	15	14,25	13,0	03	3,00-4,00	4,00
<b>R/LBK229.0050.04</b>	50	60	12-15	15	14,20	12,5	04	4,00-5,09	5,09
<b>R/LBK229.0050.05</b>	50	60	12-15	15	13,85	11,5	05	5,10-6,00	6,00

Выберите R или L исполнение.  
State R or L version

Размер w - смотрите сменные пластины  
w see indexable inserts

Размеры указаны в мм.  
Dimensions in mm

Другие размеры - по запросу.  
Further sizes upon request

Правые кассеты применять в правых базовых державках, а левые кассеты - в левых.  
Use right hand cassettes in right hand basic toolholders and left hand cassettes in left hand basic toolholders.

#### Примечание для заказа:

Крепёжный винт поставляется вместе с базовой державкой.

#### Ordering note:

The fastening screw is combined with the basic toolholder - no separate order required.

Момент затяжки винтов см. Технические рекомендации.

For torque specification of the screw, please see Technical Instructions.

### Запасные части Spare Parts

Кассета Cassette	Зажимной винт Clamping Screw	Ключ Тип TORX PLUS® TORX PLUS® Wrench
R/LBK229...	<b>5.13T20EP</b>	<b>T20PQ</b>

# Обработка канавок (внутренняя)

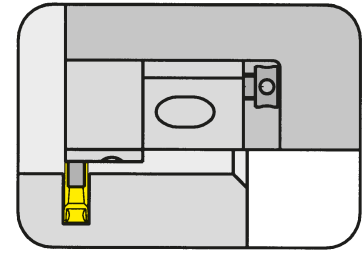
## Grooving (internal)



### Картридж

### Cartridge

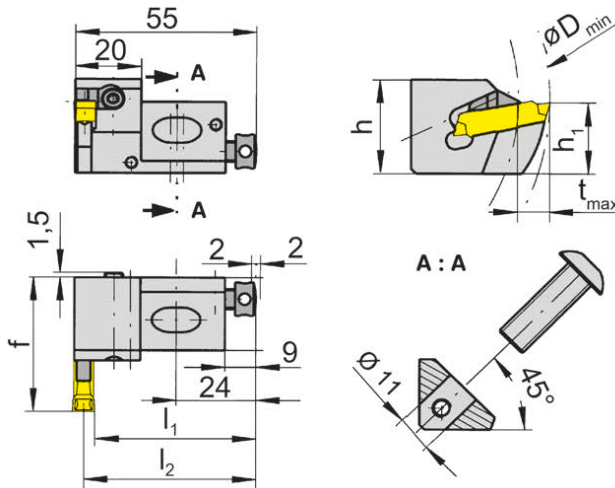
# 257



Ø отверстия от  
Глубина канавки  
Диапазон зажима

Bore Ø from  
Depth of groove  
Clamping range

80/120 mm  
10/15 mm  
5,1-10,4 mm



для сменной пластины  
for Indexable insert

Тип S229  
Type 229  
N229

Соотношение глубины канавки  
и диаметра

D <sub>min</sub>	t <sub>max</sub>
80	10
120	15

R = показано правое исполнение  
R = right hand version shown

L = левое исполнение  
L = left hand version

Обозначение Part number	h	h <sub>1</sub>	f	l <sub>2</sub>	l <sub>1</sub>	Размер Size	Диапазон зажима Clamping range
R/L257.2222.05	29	22	42	52,2	l <sub>2</sub> -w/2	05	5,1-6,0
R/L257.2222.07	29	22	42	51,2	l <sub>2</sub> -w/2	07	6,1-8,0
R/L257.2222.09	29	22	42	50,2	l <sub>2</sub> -w/2	09	8,1-10,4

Выберите R или L исполнение.  
State R or L version

Размер w - смотрите сменные пластины  
w see indexable inserts

Размеры указаны в мм.  
Dimensions in mm

Другие размеры - по запросу.  
Further sizes upon request

#### Примечание для заказа:

Обратите внимание на тип зажима

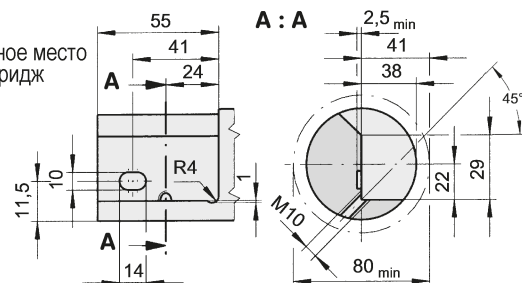
#### Ordering note:

Please note type of clamp.

Момент затяжки винтов см. Технические рекомендации.

For torque specification of the screw, please see Technical Instructions.

посадочное место  
под картридж



### Запасные части

### Spare Parts

Картридж Cartridge	Зажимной винт Clamping Screw	Шестигранный ключ Allen Wrench	Винт Screw	Зажим Clamping element	Ключ Тип TORX PLUS® TORX PLUS® Wrench
R/L257.2222.05	218.3	SW2,0 DIN911	6.12.020	-	-
L257.2222.07	4.08.913	-	6.12.020	R218.5.7.32	T15PQ
L257.2222.09	4.08.913	-	6.12.020	R218.9.32	T15PQ
R257.2222.07	4.08.913	-	6.12.020	L218.5.7.32	T15PQ
R257.2222.09	4.08.913	-	6.12.020	L218.9.32	T15PQ



# Обработка канавок (внутренняя)

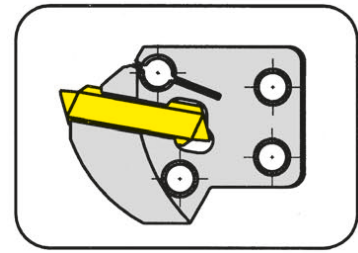
## Grooving (internal)



### Кассета

### Cassette

# 050

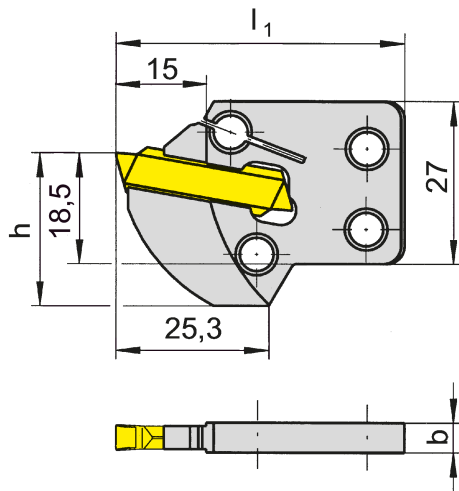


Ø отверстия от  
Глубина канавки до  
Ширина канавки

Bore Ø from  
Depth of groove up to  
Width of groove

62 mm  
14 mm  
3-5 mm

для базового держателя Типа 210 с кассетой  
for basic toolholder type 210 with cassette



для сменной пластины  
for Indexable insert

Тип S229  
Type 229  
N229

Соотношение глубины канавки  
и диаметра

D <sub>min</sub>	t <sub>max</sub>
62	10
65	11
70	13
≥ 80	14

Обозначение Part number	b	l <sub>1</sub>	h	Размер Size	Диапазон зажима Clamping range	Диапазон зажима Clamping range
<b>050.1827.0071</b>	4,9	47	25,5	03	3,00-4,00	4,00
<b>050.1827.0009</b>	4,9	47	25,5	04	4,00-5,09	5,09

Другие размеры - по запросу.  
Further sizes upon request

Размеры указаны в мм.  
Dimensions in mm

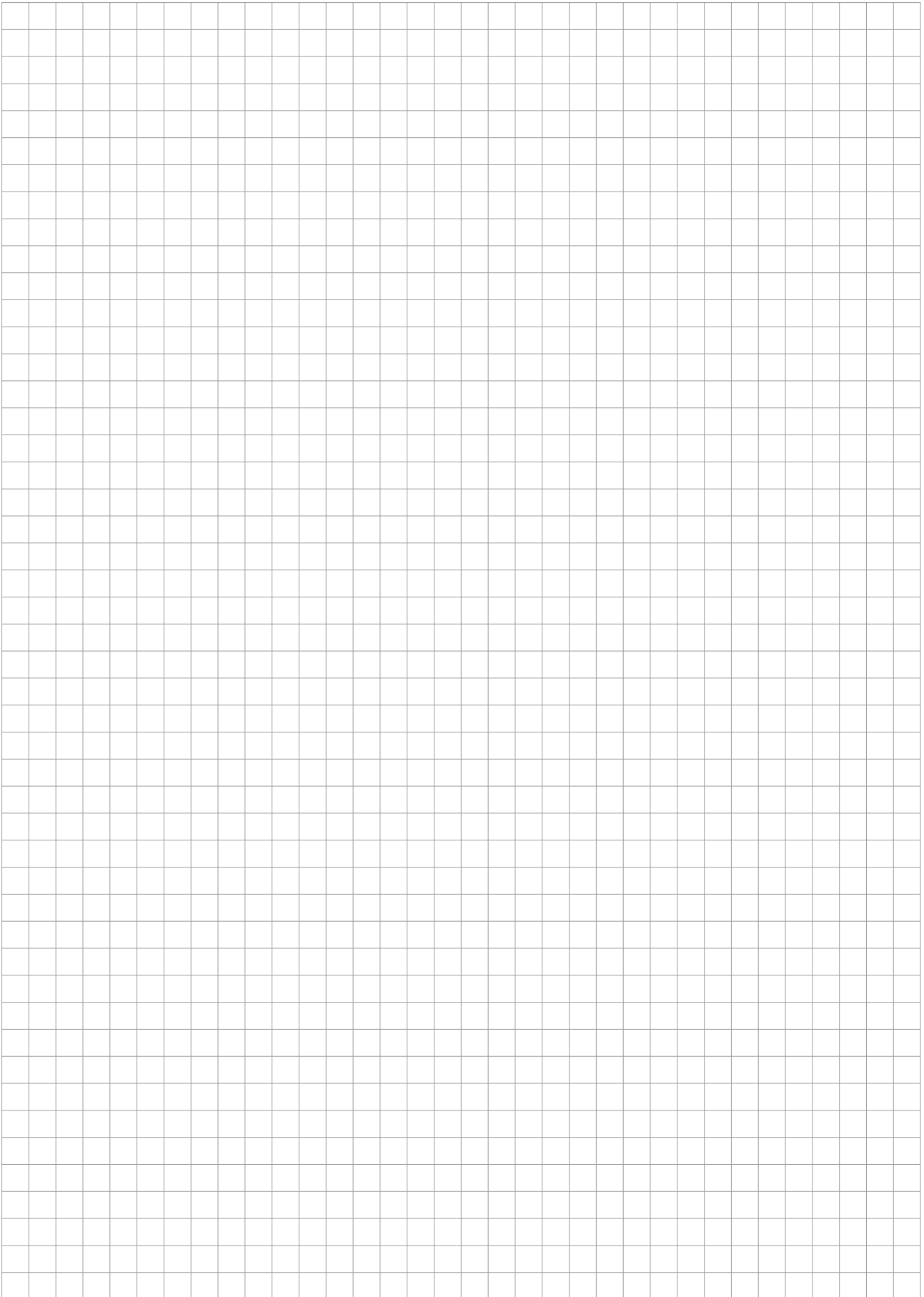
Момент затяжки винтов см. Технические рекомендации.  
For torque specification of the screw, please see Technical Instructions.



### Запасные части

### Spare Parts

Кассета Cassette	Зажимной винт Clamping Screw	Ключ Тип TORX PLUS® TORX PLUS® Wrench
R/LBK229...	<b>5.13T20EP</b>	<b>T20PQ</b>



**Сменная пластина**  
Indexable insert

**S229...3.**

прецизионно спеченная  
precision sintered



**Геометрия .3.**  
**Geometry .3.**

Геометрия со стружколомом для всех материалов.  
Geometry with chip forming for all materials.

### Характеристики Characteristics

- стабильный отвод стружки
- подходит для высоколегированных и высокопрочных сталей
- уменьшенная толщина стружки дает лучшую шероховатость поверхности
- стабильный отвод стружки обеспечивает безопасность процесса резания

- excellent swarf control
- suitable for high alloy- high strength steels
- reduced swarf width gives high flank surface finish
- excellent swarf control allows production security

### Применение Applications

- Обработка канавок: глубина до 25 мм
- Продольное точение: глубина резания  $a_p$  до 4 мм\*
- Grooving: Depth of groove up to 25 mm
- Side turning: Depth of cut  $a_p$  up to 4 mm\*

### Подача $f$ Feed rate $f$

- Обработка канавок: 0,15 до 0,25 мм/мин\*
- Продольное точение: до 0,4 мм/мин\*
- Grooving: 0,15 up to 0,25 mm/rev\*
- Side turning: up to 0,4 mm/rev\*

\* в зависимости от ширины пластины  
\* dependent upon width of insert

Пластины с профилем, пластины промежуточного размера или с другим радиусом кромки поставляются под заказ. Сменные пластины могут использоваться в **правых и левых** державках.

Indexable inserts with profiles, intermediate sizes or other edge radii are available upon request. Indexable inserts can be used in **right and left hand** toolholders.

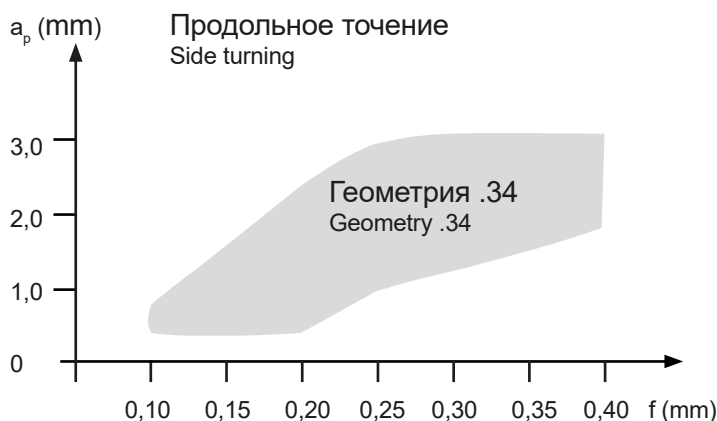


Диаграмма стружкообразования для пластин S229.0500.34, обрабатываемый материал 16MnCr5  
Chip control graph S229.0500.34 material 16MnCr5

# Обработка канавок и точение

## Grooving and Side Turning

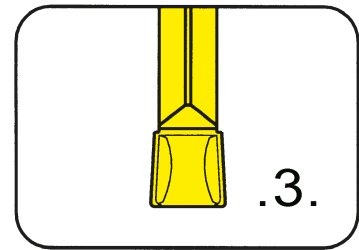


### Сменная пластина

#### Indexable insert

## S229

со стружколомом  
with chip forming

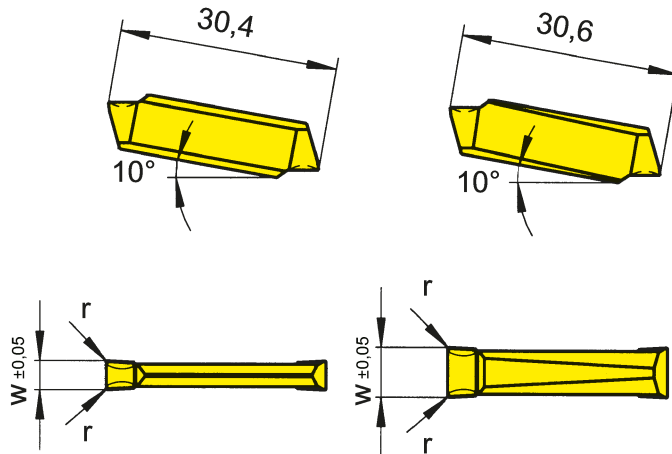


Глубина канавки до  
Ширина канавки

Depth of groove up to  
Width of groove

25 mm  
3-10 mm

прецизионно спеченная  
precision sintered



Ширина 3 - 5 мм  
Width 3 - 5 mm

Ширина 6 - 10 мм  
Width 6 - 10 mm

для державки  
for Toolholder

Тип 210  
Type 213  
214  
218  
219  
225  
226  
257  
R/LA210  
R/LA226

Допуск на длину  
пластины ± 0,06 мм  
Indexability length ± 0,06 mm

Обозначение Part number	w	r	Размер Size														
				MG12	AL96	AS62	AS66	H54	P20	TA45	TC92	TF42	TF45	TI22	TI25	TN32	TN35
S229.0300.32	3	0,2	03	▲	▲	▲	▲	▲	▲	▲	▲	▲	▲	▲	▲	▲	▲
S229.0300.34	3	0,4	03	▲	▲	▲	▲	▲	▲	▲	▲	▲	▲	▲	▲	▲	▲
S229.0400.32	4	0,2	03/04	▲	▲	▲	▲	▲	▲	▲	▲	▲	▲	▲	▲	▲	▲
S229.0400.34	4	0,4	03/04	▲	▲	▲	▲	▲	▲	▲	▲	▲	▲	▲	▲	▲	▲
S229.0500.34	5	0,4	04	▲	▲	▲	▲	▲	▲	▲	▲	▲	▲	▲	▲	▲	▲
S229.0500.36	5	0,6	04	▲	▲	▲	▲	▲	▲	▲	▲	▲	▲	▲	▲	▲	▲
S229.0600.34	6	0,4	05	▲	▲	▲	▲	▲	▲	▲	▲	▲	▲	▲	▲	▲	▲
S229.0600.38	6	0,8	05	▲	▲	▲	▲	▲	▲	▲	▲	▲	▲	▲	▲	▲	▲
S229.0700.36	7	0,6	07	▲	▲	▲	▲	▲	▲	▲	▲	▲	▲	▲	▲	▲	▲
S229.0800.36	8	0,6	07/08	▲	▲	▲	▲	▲	▲	▲	▲	▲	▲	▲	▲	▲	▲
S229.0800.38	8	0,8	07/08	▲	▲	▲	▲	▲	▲	▲	▲	▲	▲	▲	▲	▲	▲
S229.0800.3K	8	1,2	07/08	▲	▲	▲	▲	▲	▲	▲	▲	▲	▲	▲	▲	▲	▲
S229.1000.36	10	0,6	09	▲	▲	▲	▲	▲	▲	▲	▲	▲	▲	▲	▲	▲	▲
▲ со Склада / on stock				▲	▲	▲	▲	▲	▲	▲	▲	▲	▲	▲	▲	▲	▲
Δ 4 Недели / 4 weeks				Δ	Δ	Δ	Δ	Δ	Δ	Δ	Δ	Δ	Δ	Δ	Δ	Δ	Δ
x По запросу / upon request				x	x	x	x	x	x	x	x	x	x	x	x	x	x
● Основное применение / recommended				●	●	●	●	●	●	●	●	●	●	●	●	●	●
○ Альтернативное применение / alternative recommendation				○	○	○	○	○	○	○	○	○	○	○	○	○	○
- непригодный / not suitable				-	-	-	-	-	-	-	-	-	-	-	-	-	-
■ твёрдый сплав без покрытия / uncoated grades				■	■	■	■	■	■	■	■	■	■	■	■	■	■
■ твёрдый сплав с покрытием / coated grades				■	■	■	■	■	■	■	■	■	■	■	■	■	■
■ с напайкой/Cermet / brazed/Cermet				■	■	■	■	■	■	■	■	■	■	■	■	■	■
P	○	●	●	●	●	●	●	●	●	●	●	●	●	●	●	●	●
M	●	-	-	○	●	-	-	-	-	-	-	-	-	-	-	-	-
K	●	●	-	●	-	-	-	-	-	-	-	-	-	-	-	-	-
N	●	●	-	●	-	-	-	-	-	-	-	-	-	-	-	-	-
S	●	-	-	○	-	-	-	-	-	-	-	-	-	-	-	-	-
H	-	-	-	-	-	-	-	-	-	-	-	-	-	-	-	-	-

Размеры указаны в мм.  
Dimensions in mm

Марки твёрдого сплава  
Carbide grades

Сменные пластины могут использоваться в правых и левых державках.  
Indexable inserts can be used in right and left hand toolholders.

H

### Сменная пластина

Indexable insert

### S229...5.

прецизионно спеченная  
precision sintered



### Геометрия .5. Geometry

Простая геометрия для материалов средней прочности.  
Easy cutting geometry for materials with medium strength.

#### Характеристики Characteristics

- стабильный отвод стружки на широком диапазоне подачи
- легкое резание - снижение затрачиваемой мощности
- уменьшенная толщина стружки дает лучшую шероховатость поверхности
- стабильный отвод стружки обеспечивает безопасность процесса резания

- excellent swarf on a wide feed range
- easy cutting - low power requirement
- reduced swarf width gives high flank surface finish
- excellent swarf control allows production security

#### Применение Applications

- Обработка канавок: глубина до 25 мм
- Продольное точение: глубина резания  $a_p$  до 4 мм\*
- Grooving: Depth of groove up to 25 mm
- Side turning: Depth of cut  $a_p$  up to 4 mm\*

#### Подача f Feed rate f

- Обработка канавок: до 0,45 мм/мин\*
- Продольное точение: до 0,6 мм/мин\*
- Grooving: up to 0,45 mm/rev\*
- Side turning: up to 0,6 mm/rev\*

\* в зависимости от ширины пластины  
\* dependent upon width of insert

Пластины с профилем, пластины промежуточного размера или с другим радиусом кромки поставляются под заказ. Сменные пластины могут использоваться в **правых и левых** державках.

Indexable inserts with profiles, intermediate sizes or other edge radii are available upon request. Indexable inserts can be used in **right and left hand** toolholders.

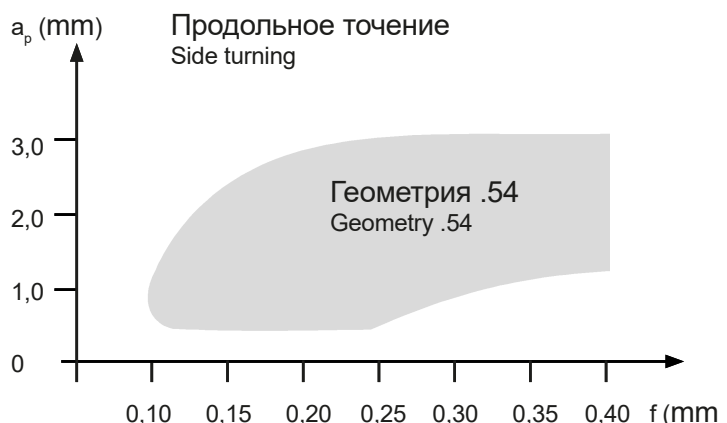


Диаграмма стружкообразования для пластин S229.0500.54, обрабатываемый материал 16MnCr5  
Chip control graph S229.0500.54 material 16MnCr5

# Обработка канавок и точение

## Grooving and Side Turning

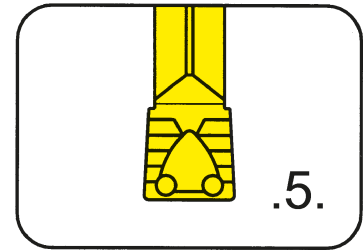


### Сменная пластина

#### Indexable insert

## S229

со стружколомом  
with chip forming

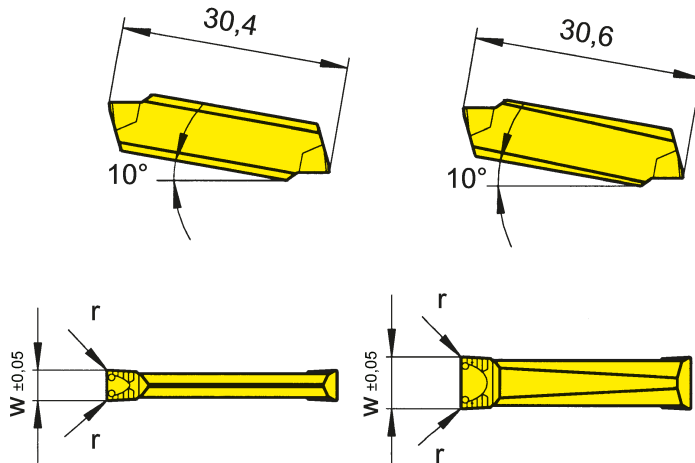


Глубина канавки до  
Ширина канавки

Depth of groove up to  
Width of groove

25 mm  
3-10 mm

прецизионно спеченная  
precision sintered



Ширина 3 - 5 мм  
Width 3 - 5 mm

Ширина 6 - 10 мм  
Width 6 - 10 mm

для державки  
for Toolholder

Тип 210  
Type 213  
214  
218  
219  
225  
226  
257  
R/LA210  
R/LA226

Допуск на длину  
пластины ± 0,06 мм  
Indexability length ± 0,06 mm

Обозначение Part number	w	r	Размер Size	AL96	AS62	P20	TC92	TF42	TF45	T122	T125	TN32	TN35
S229.0300.52	3	0,2	03	Δ	▲	Δ	Δ		▲	▲	▲	▲	▲
S229.0300.54	3	0,4	03	Δ	▲		Δ		▲	▲	▲	▲	▲
S229.0400.52	4	0,2	03/04	Δ	▲	Δ	Δ		▲	▲	▲	▲	▲
S229.0400.54	4	0,4	03/04	Δ	▲				▲	▲	▲	▲	▲
S229.0500.54	5	0,4	04	Δ	▲	Δ	▲		▲	▲	▲	▲	▲
S229.0500.56	5	0,6	06				Δ				Δ	Δ	Δ
S229.0600.54	6	0,4	05	Δ	▲	Δ	▲		▲		▲	▲	▲
S229.0600.56	6	0,6	05	Δ			Δ				Δ	Δ	Δ
S229.0600.58	6	0,8	05		▲								
S229.0700.56	7	0,6	07		▲	Δ	Δ			▲		Δ	
S229.0800.56	8	0,6	07/08	Δ	▲	Δ	Δ			▲		▲	
S229.0800.58	8	0,8	07/08	Δ		Δ	Δ	Δ		Δ		Δ	
S229.0800.5K	8	1,2	07/08	Δ			Δ			Δ			
S229.1000.56	10	0,6	09	Δ		Δ	Δ			▲		▲	
				P	•	•	•	•	•	•	•	•	•
				M	-	-	-	-	-	-	-	-	-
				K	•	-	-	-	-	-	-	-	-
				N	•	-	-	-	-	-	-	-	-
				S	-	-	-	-	•	-	•	-	•
				H	-	-	-	-	-	-	-	-	-

▲ со Склада / on stock Δ 4 Недели / 4 weeks x По запросу / upon request  
● Основное применение / recommended  
○ Альтернативное применение / alternative recommendation  
- непригодный / not suitable  
■ твёрдый сплав без покрытия / uncoated grades  
■ твёрдый сплав с покрытием / coated grades  
■ с напайкой/Cermet / brazed/Cermet

Размеры указаны в мм.  
Dimensions in mm

Сменные пластины могут использоваться в правых и левых державках.  
Indexable inserts can be used in right and left hand toolholders.

Марки твёрдого сплава  
Carbide grades



### Сменная пластина

Indexable insert

### S229...A.

прецизионно спеченная  
precision sintered



## Геометрия .A. Geometry .A.

Геометрия со стружколомом для материалов средней прочности  
Geometry with excellent chip breaking for materials with medium strength

### Характеристики Characteristics

- стабильный отвод стружки на широком диапазоне подач
- стабильный отвод стружки также при частичном резе
- уменьшенная толщина стружки дает лучшую шероховатость поверхности
- стабильный отвод стружки обеспечивает безопасность процесса резания

- excellent swarf on a wide feed range
- excellent swarf control, also by partial cutting
- reduced swarf width gives high flank surface finish
- excellent swarf control allows production security

### Применение Applications

- Обработка канавок: глубина до 25 мм
- Продольное точение: глубина резания  $a_p$  до 2,5 мм\*
- Grooving: Depth of groove up to 18 mm
- Side turning: Depth of cut  $a_p$  up to 2,5 mm\*

### Подача f Feed rate f

- Обработка канавок: до 0,3 мм/мин\*
- Продольное точение: до 0,3 мм/мин\*
- Grooving: up to 0,3 mm/rev\*
- Side turning: up to 0,3 mm/rev\*

\* в зависимости от ширины пластины  
\* dependent upon width of insert

Пластины с профилем, пластины промежуточного размера или с другим радиусом кромки поставляются под заказ. Сменные пластины могут использоваться в **правых и левых** державках.

Indexable inserts with profiles, intermediate sizes or other edge radii are available upon request. Indexable inserts can be used in **right and left hand** toolholders.

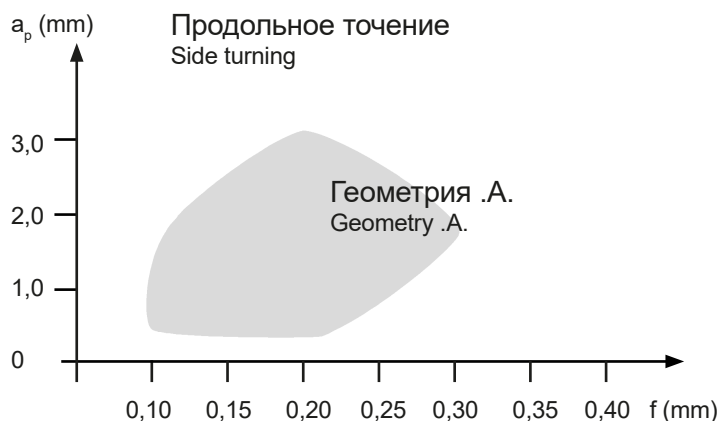


Диаграмма стружкообразования для пластин S229.0500.A4, обрабатываемый материал 16MnCr5  
Chip control graph S229.0500.A4 material 16MnCr5

# Обработка канавок и точение

## Grooving and Side Turning

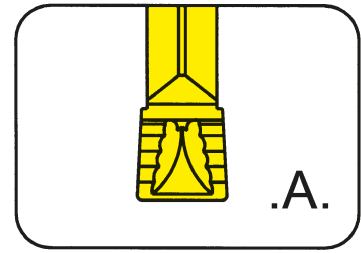


### Сменная пластина

#### Indexable insert

## S229

со стружколомом  
with chip forming

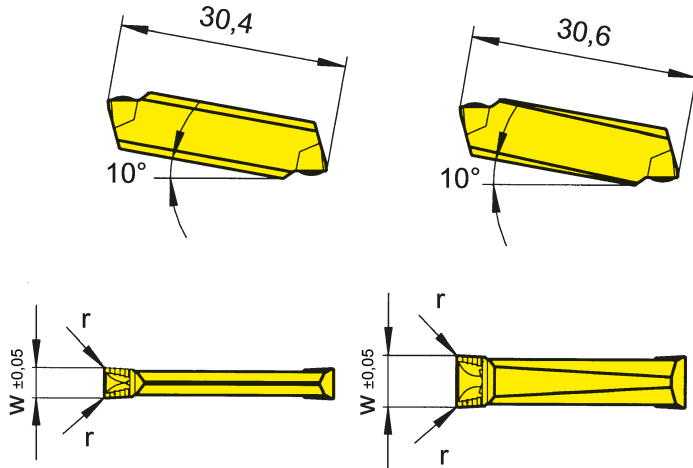


Глубина канавки до  
Ширина канавки

Depth of groove up to  
Width of groove

25 mm  
3-10 mm

прецизионно спеченная  
precision sintered



Ширина 3 - 5 мм  
Width 3 - 5 mm

Ширина 6 - 10 мм  
Width 6 - 10 mm

для державки  
for Toolholder

Тип 210  
Type 213  
214  
218  
219  
225  
226  
257  
R/LA210  
R/LA226

Допуск на длину  
пластины ± 0,06 мм  
Indexability length ± 0,06 mm

Обозначение Part number	w	r	Размер Size	AL96	AS62	P20	TC92	TF42	TF45	T122	T125	TN32	TN35
S229.0300.A2	3	0,2	03	Δ	▲	Δ	Δ		▲	▲	▲	▲	▲
S229.0300.A4	3	0,4	03	Δ	▲				▲	Δ	▲	▲	▲
S229.0400.A2	4	0,2	03/04	Δ	▲	Δ	Δ		▲	Δ	▲	▲	▲
S229.0400.A4	4	0,4	03/04	Δ	▲		Δ	▲	Δ	▲	▲	▲	▲
S229.0500.A4	5	0,4	04		▲		Δ		Δ	▲	Δ	▲	▲
S229.0500.A6	5	0,6	04	Δ	▲		Δ				▲		
S229.0600.A4	6	0,4	05	Δ	▲	Δ	Δ	Δ	▲	▲	Δ	▲	▲
S229.0600.A8	6	0,8	05		▲			Δ					
S229.0700.A6	7	0,6	07				Δ	▲				Δ	
S229.0800.A6	8	0,6	07/08					Δ		▲		▲	
S229.0800.A8	8	0,8	07/08					Δ		Δ			
S229.0800.AK	8	1,2	07/08							Δ			
S229.1000.A6	10	0,6	09			Δ	x			Δ		Δ	
S229.1000.A8	10	0,8	09				x			Δ			

▲ со Склада / on stock Δ 4 Недели / 4 weeks x По запросу / upon request

● Основное применение / recommended

○ Альтернативное применение / alternative recommendation

- непригодный / not suitable

■ твёрдый сплав без покрытия / uncoated grades

■ твёрдый сплав с покрытием / coated grades

■ с напайкой/Cermet / brazed/Cermet

Размеры указаны в мм.

Dimensions in mm

Сменные пластины могут использоваться в правых и левых державках.

Indexable inserts can be used in right and left hand toolholders.

Марки твёрдого сплава

Carbide grades

H



# Обработка канавок и отрезка

## Grooving and Parting Off

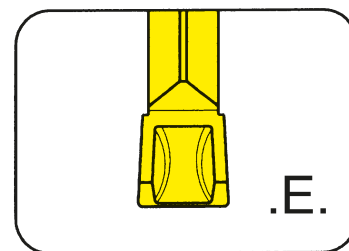


### Сменная пластина

#### Indexable insert

## S229

со стружколомом  
with chip forming

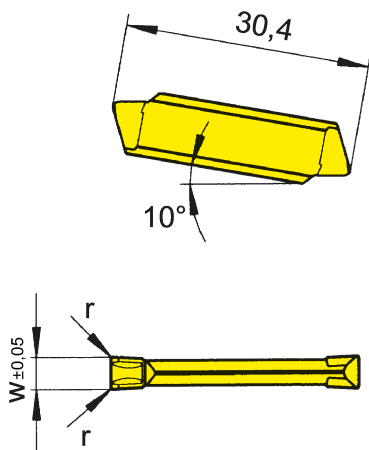


Глубина канавки до  
Ширина канавки

Depth of groove up to  
Width of groove

25 mm  
3-4 mm

прецизионно спеченная  
precision sintered



для державки  
for Toolholder

Тип 210  
Type 213  
214  
218  
219  
225  
226  
257  
R/LA210  
R/LA226

Допуск на длину  
пластины ± 0,06 мм  
Indexability length ± 0,06 mm

Обозначение Part number	w	r	Размер Size	Марки твёрдого сплава Carbide grades				
				AS62	TC92	TF45	TF46	TI25
S229.0300.E2	3	0,2	03	▲	▲	▲	▲	▲
S229.0300.E4	3	0,4	03	▲	▲	▲	▲	▲
S229.0400.E2	4	0,2	03/04	▲	▲	▲	▲	▲
S229.0400.E4	4	0,4	03/04	▲	▲	▲	▲	▲
P	•	•	•	•	•	•	•	•
M	-	-	•	•	•	•	•	•
K	-	-	•	•	•	•	•	•
N	-	-	•	•	•	•	•	•
S	-	-	•	•	•	•	•	•
H	-	-	-	-	-	-	-	-

▲ со Склада / on stock Δ 4 Недели / 4 weeks x По запросу / upon request

● Основное применение / recommended

○ Альтернативное применение / alternative recommendation

- непригодный / not suitable

■ твёрдый сплав без покрытия / uncoated grades

■ твёрдый сплав с покрытием / coated grades

■ с напайкой/Cermet / brazed/Cermet

Размеры указаны в мм.

Dimensions in mm

Сменные пластины могут использоваться в правых и левых державках.

Indexable inserts can be used in right and left hand toolholders.

Марки твёрдого сплава  
Carbide grades

# Обработка канавок и отрезка

## Grooving and Parting Off

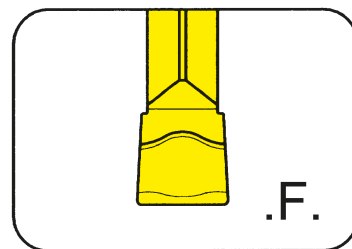


### Сменная пластина

#### Indexable insert

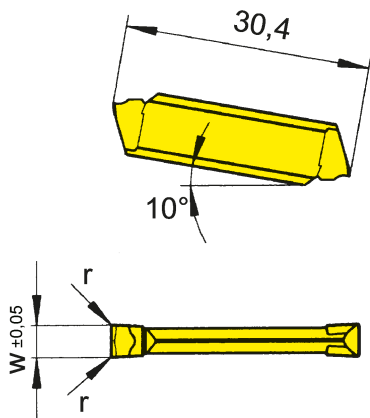
## S229

со стружколомом  
with chip forming



Глубина канавки до Ширина канавки	Depth of groove up to Width of groove	25 mm 3-4 mm
--------------------------------------	--	-----------------

прецизионно спеченная  
precision sintered



для державки  
for Toolholder

Тип 210  
Type 213  
214  
218  
219  
225  
226  
257  
R/LA210  
R/LA226

Допуск на длину  
пластины ± 0,06 мм  
Indexability length ± 0,06 mm

Обозначение Part number	w	r	Размер Size	TC92	TF43	TF45	TF46	TI22	TI25
				TC92	TF43	TF45	TF46	TI22	TI25
S229.0300.F2	3	0,2	03	△	▲	▲	▲	▲	△
S229.0300.F4	3	0,4	03	△		▲	△		△
S229.0400.F2	4	0,2	03/04	△	△	▲	△		△
S229.0400.F4	4	0,4	03/04	△		▲	△		△
▲ со Склада / on stock    △ 4 Недели / 4 weeks    x По запросу / upon request				P	•	•	•	•	•
● Основное применение / recommended				M	-	-	○	-	•
○ Альтернативное применение / alternative recommendation				K	-	-	•	•	•
- непригодный / not suitable				N	-	-	•	•	•
■ твёрдый сплав без покрытия / uncoated grades				S	-	-	•	○	•
■ твёрдый сплав с покрытием / coated grades				H	-	-	-	-	-
■ с напайкой/Cermet / brazed/Cermet									

Размеры указаны в мм.  
Dimensions in mm

Сменные пластины могут использоваться в правых и левых державках.  
Indexable inserts can be used in right and left hand toolholders.

Марки твёрдого сплава  
Carbide grades



# Обработка канавок и отрезка

## Grooving and Parting Off

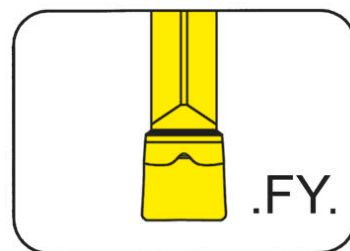


### Сменная пластина

#### Indexable insert

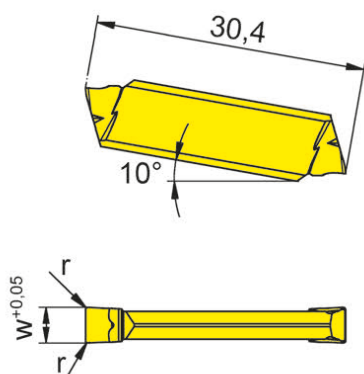
## S229

со стружколомом  
with chip forming



Глубина канавки до Ширина канавки	Depth of groove up to Width of groove	25 mm 3-4 mm
--------------------------------------	--	-----------------

прецизионно спеченная  
precision sintered



для державки  
for Toolholder

Тип 210  
Type 213  
214  
218  
219  
225  
226  
257  
R/LA210  
R/LA226

Допуск на длину  
пластины  $\pm 0,06$  мм  
Indexability length  $\pm 0,06$  mm

Обозначение Part number	w	r	Размер Size	Марки твёрдого сплава Carbide grades			
				HP65	IG35	PH35	TI25
S229.0300.FY2	3	0,2	03	▲	▲	○	▲
S229.0400.FY3	4	0,3	03/04		▲	▲	▲
				P	•	-	•
				M	•	•	•
				K	•	-	•
				N	○	-	•
				S	•	•	•
				H	-	-	-

▲ со Склада / on stock Δ 4 Недели / 4 weeks x По запросу / upon request

● Основное применение / recommended

○ Альтернативное применение / alternative recommendation

- непригодный / not suitable

□ твёрдый сплав без покрытия / uncoated grades

■ твёрдый сплав с покрытием / coated grades

■ с напайкой/Cermet / brazed/Cermet

Размеры указаны в мм.  
Dimensions in mm

Сменные пластины могут использоваться в правых и левых державках.  
Indexable inserts can be used in right and left hand toolholders.

Марки твёрдого сплава  
Carbide grades

H

# Обработка канавок и точение

## Grooving and Side Turning

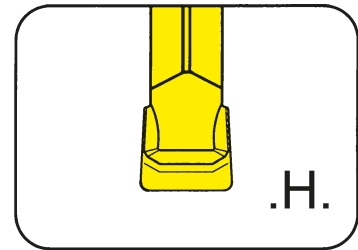


### Сменная пластина

#### Indexable insert

## S229

со стружколомом  
with chip forming

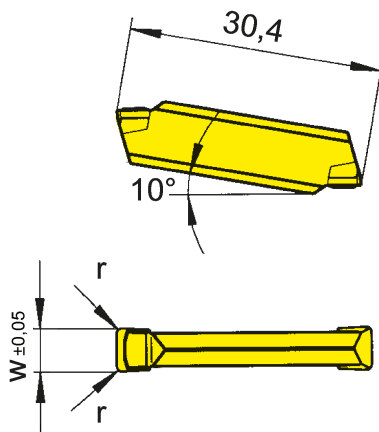


Глубина канавки до  
Ширина канавки

Depth of groove up to  
Width of groove

25 mm  
3-6 mm

прецизионно спеченная  
precision sintered



для державки  
for Toolholder

Тип 210  
Type 213  
214  
218  
219  
225  
226  
257  
R/LA210  
R/LA226

Допуск на длину  
пластины ± 0,06 мм  
Indexability length ± 0,06 mm

Обозначение Part number	w	r	Размер Size	Марки твёрдого сплава Carbide grades		
				AL96	TF42	TF46
S229.0300.H4	3	0,4	03	▲	△	
S229.0300.H6	3	0,6	03	▲	▲	
S229.0400.H4	4	0,4	03/04	△	▲	
S229.0400.H6	4	0,6	03/04	△	△	
S229.0400.H8	4	0,8	03/04	▲	▲	△
S229.0500.H4	5	0,4	04	△	△	
S229.0500.H6	5	0,6	04	△	△	
S229.0500.H8	5	0,8	04	△	△	
S229.0600.H4	6	0,4	05	△	▲	
S229.0600.H6	6	0,6	05	△	△	
S229.0600.H8	6	0,8	05	△	△	
S229.0600.HK	6	1,2	05	△	△	
				P	•	•
				M	-	○
				K	•	•
				N	•	•
				S	-	○
				H	-	-

▲ со Склада / on stock △ 4 Недели / 4 weeks x По запросу / upon request

● Основное применение / recommended

○ Альтернативное применение / alternative recommendation

- непригодный / not suitable

■ твёрдый сплав без покрытия / uncoated grades

■ твёрдый сплав с покрытием / coated grades

■ с напайкой/Cermet / brazed/Cermet

Размеры указаны в мм.

Dimensions in mm

Сменные пластины могут использоваться в правых и левых державках.

Indexable inserts can be used in right and left hand toolholders.

Марки твёрдого сплава  
Carbide grades



# Обработка канавок и точение

## Grooving and Side Turning

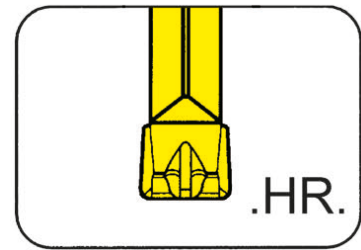


### Сменная пластина

#### Indexable insert

## S229

со стружколомом  
with chip forming

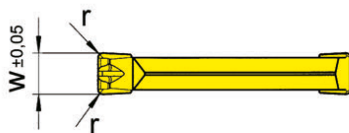
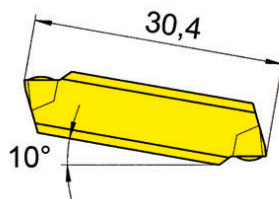


Глубина канавки до  
Ширина канавки

Depth of groove up to  
Width of groove

25 mm  
3-8 mm

прецизионно спеченная  
precision sintered



для державки  
for Toolholder

Тип 210  
Type 213  
214  
218  
219  
225  
226  
257  
R/LA210  
R/LA226

Допуск на длину  
пластины ± 0,06 мм  
Indexability length ± 0,06 mm

Обозначение Part number	w	r	Размер Size	AS62	AS66
S229.0300.HR4	3	0,4	03	▲	△
S229.0400.HR4	4	0,4	03/04	▲	▲
S229.0500.HR4	5	0,4	04	▲	▲
S229.0500.HR6	5	0,6	04	▲	▲
S229.0500.HR8	5	0,8	04	▲	△
S229.0600.HR4	6	0,4	05	▲	▲
S229.0600.HR6	6	0,6	05	▲	▲
S229.0600.HR8	6	0,8	05	▲	△
S229.0800.HR8.PG	8	0,8	07/08	▲	▲
				P	•
				M	-
				K	-
				N	-
				S	-
				H	-

▲ со Склада / on stock △ 4 Недели / 4 weeks x По запросу / upon request

● Основное применение / recommended

○ Альтернативное применение / alternative recommendation

- непригодный / not suitable

■ твёрдый сплав без покрытия / uncoated grades

■ твёрдый сплав с покрытием / coated grades

■ с напайкой/Cermet / brazed/Cermet

Размеры указаны в мм.

Dimensions in mm

Сменные пластины могут использоваться в правых и левых державках.

Indexable inserts can be used in right and left hand toolholders.

Марки твёрдого сплава  
Carbide grades

# Обработка канавок и точение

## Grooving and Side Turning

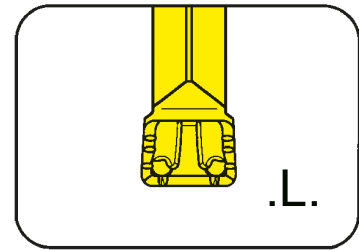


### Сменная пластина

#### Indexable insert

## S229

со стружколомом  
with chip forming

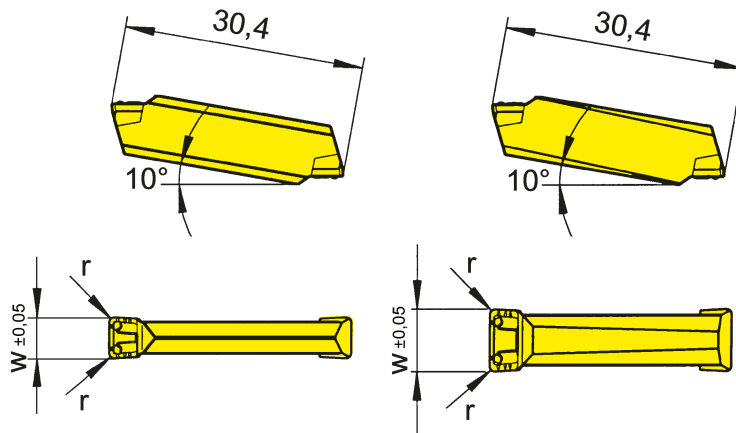


Глубина канавки до  
Ширина канавки

Depth of groove up to  
Width of groove

25 mm  
4-8 mm

прецизионно спеченная  
precision sintered



Ширина 4 - 5 mm  
Width 4 - 5 mm

Ширина 6 - 8 mm  
Width 6 - 8 mm

для державки  
for Toolholder

Тип 210  
Type 213  
214  
218  
219  
225  
226  
257  
R/LA210  
R/LA226

Допуск на длину  
пластины ± 0,06 мм  
Indexability length ± 0,06 mm

Обозначение Part number	w	r	Размер Size	Марки твёрдого сплава / Carbide grades				
				AL96	AS62	AS66	TF42	TI22
S229.0400.L4	4	0,4	03/04	▲	▲	▲	▲	▲
S229.0400.L6	4	0,6	03/04			▲		
S229.0500.L4	5	0,4	04	▲	▲	▲	▲	▲
S229.0500.L6	5	0,6	04	▲	▲	▲	▲	△
S229.0500.L8	5	0,8	04		▲	▲		
S229.0600.L4	6	0,4	05	△	▲	▲	▲	▲
S229.0600.L6	6	0,6	05	△	▲	▲	▲	▲
S229.0800.L6	8	0,6	07/08	▲	▲	▲	▲	▲

▲ со Склада / on stock △ 4 Недели / 4 weeks x По запросу / upon request

● Основное применение / recommended

○ Альтернативное применение / alternative recommendation

- непригодный / not suitable

■ твёрдый сплав без покрытия / uncoated grades

■ твёрдый сплав с покрытием / coated grades

■ с напайкой/Cermet / brazed/Cermet

Размеры указаны в мм.

Dimensions in mm

Сменные пластины могут использоваться в правых и левых державках.

Indexable inserts can be used in right and left hand toolholders.

Марки твёрдого сплава

Carbide grades

H

# Обработка канавок и точение

## Grooving and Side Turning

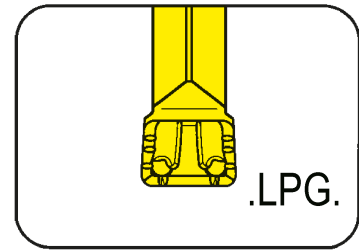


### Сменная пластина

#### Indexable insert

## S229

со стружколомом  
with chip forming

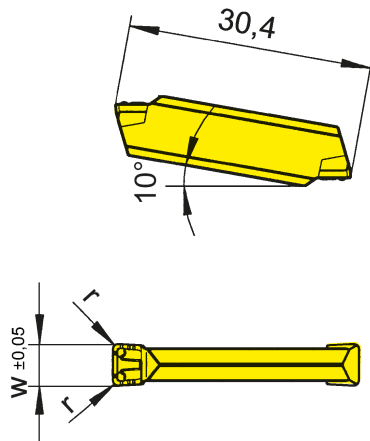


Глубина канавки до  
Ширина канавки

Depth of groove up to  
Width of groove

25 mm  
6-8 mm

прецизионно спеченная  
precision sintered



для державки  
for Toolholder

Тип 210  
Type 213  
214  
218  
219  
225  
226  
257  
R/LA210  
R/LA226

Допуск на длину  
пластины ± 0,06 мм  
Indexability length ± 0,06 mm

PG = пластины со шлифованной геометрией.  
PG = inserts with ground periphery

Обозначение Part number	w	r	Размер Size	AS62
<b>S229.0600.L4.PG</b>	6	0,4	05	▲
<b>S229.0800.L8.PG</b>	8	0,8	07/08	▲

- ▲ со Склада / on stock Δ 4 Недели / 4 weeks x По запросу / upon request
- Основное применение / recommended
- Альтернативное применение / alternative recommendation
- непригодный / not suitable
- твёрдый сплав без покрытия / uncoated grades
- твёрдый сплав с покрытием / coated grades
- с напайкой/Cermet / brazed/Cermet

Размеры указаны в мм.  
Dimensions in mm

Сменные пластины могут использоваться в правых и левых державках.  
Indexable inserts can be used in right and left hand toolholders.

Марки твёрдого сплава  
Carbide grades

P	•
M	-
K	-
N	-
S	-
H	-

H

# Обработка канавок и точение

## Grooving and Side Turning

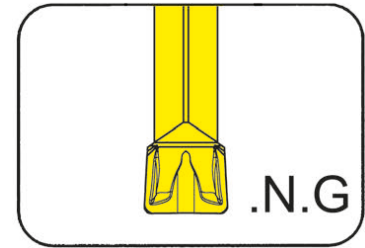


### Сменная пластина

#### Indexable insert

## S229

со стружколомом  
with chip forming



Глубина канавки до  
Ширина канавки

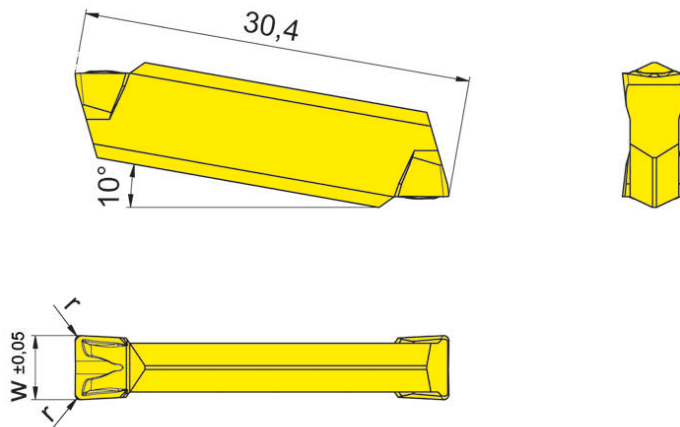
Depth of groove up to  
Width of groove

25 mm  
3-6 mm

прецизионно спеченная  
precision sintered

для державки  
for Toolholder

Тип 210  
Type 213  
214  
218  
219  
225  
226  
257  
R/LA210  
R/LA226



Допуск на длину  
пластины ± 0,06 мм  
Indexability length ± 0,06 mm

Обозначение Part number	w	r	Размер Size	AS45	AS62	DD25	TI25
S229.0300.N2.G	3	0,2	03	▲			
S229.0300.N4.G	3	0,4	03	▲			
S229.0400.N2.G	4	0,2	03/04	▲			
S229.0400.N4.G	4	0,4	03/04	▲			
S229.0500.N2.G	5	0,2	04			△	▲
S229.0500.N4.G	5	0,4	04	▲	▲	△	△
S229.0500.N6.G	5	0,6	04	△	▲		△
S229.0500.N8.G	5	0,8	04		▲		
S229.0600.N4.G	6	0,4	05	▲			△
S229.0600.N6.G	6	0,6	05	▲			△
				P	•	•	•
				M	•	-	•
				K	•	-	•
				N	○	-	•
				S	•	-	○
				H	-	-	-

▲ со Склада / on stock △ 4 Недели / 4 weeks x По запросу / upon request

● Основное применение / recommended

○ Альтернативное применение / alternative recommendation

- непригодный / not suitable

■ твёрдый сплав без покрытия / uncoated grades

■ твёрдый сплав с покрытием / coated grades

■ с напайкой/Cermet / brazed/Cermet

Размеры указаны в мм.

Dimensions in mm

Сменные пластины могут использоваться в правых и левых державках.

Indexable inserts can be used in right and left hand toolholders.

Марки твёрдого сплава

Carbide grades

H



# Обработка канавок и точение

## Grooving and Side Turning

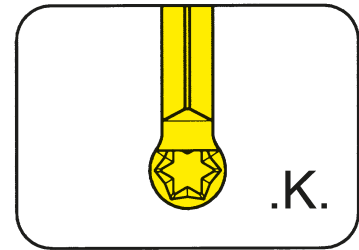


### Сменная пластина

#### Indexable insert

## S229

со стружколомом  
with chip forming

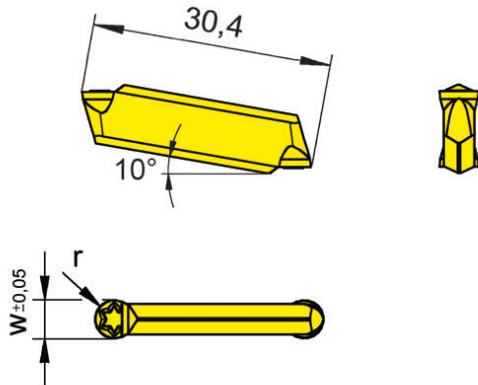


Глубина канавки до  
Ширина канавки  
Полный радиус

Depth of groove up to  
Width of groove  
Full radius

25 mm  
3-8 mm  
1,5-4 mm

прецизионно спеченная  
precision sintered



для державки  
for Toolholder

Тип 210  
Type 213  
214  
218  
219  
225  
226  
257  
R/LA210  
R/LA226

Допуск на длину  
пластины ± 0,06 мм  
Indexability length ± 0,06 mm

Обозначение Part number	w	r	Размер Size	AS62	AS66
S229.0015.K3	3	1,5	02/03	▲	▲
S229.0020.K4	4	2,0	03/04	▲	▲
S229.0025.K5	5	2,5	04	▲	▲
S229.0030.K6	6	3,0	05	▲	▲
S229.0040.K8	8	4,0	07/08	▲	▲

▲ со Склада / on stock Δ 4 Недели / 4 weeks x По запросу / upon request

● Основное применение / recommended

○ Альтернативное применение / alternative recommendation

- непригодный / not suitable

■ твёрдый сплав без покрытия / uncoated grades

■ твёрдый сплав с покрытием / coated grades

■ с напайкой/Cermet / brazed/Cermet

P	●	●
M	-	○
K	-	●
N	-	●
S	-	○
H	-	-

Размеры указаны в мм.

Dimensions in mm

Сменные пластины могут использоваться в правых и левых державках.

Indexable inserts can be used in right and left hand toolholders.

D<sub>min</sub> для угловых канавок с использованием державки с углом 45°.

D<sub>min</sub> for corner reliefs with toolholder 45°

t <sub>max</sub>	S229.0015.K3	S229.0020.K4	S229.0025.K5	S229.0030.K6
0,5	Ø 26	Ø 26	Ø 32	Ø 32
1,0	Ø 76	Ø 55	Ø 42	Ø 37
1,5	Ø 78	Ø 58	Ø 45	Ø 41
2,0	Ø 80	Ø 59	Ø 46	Ø 42
2,5	Ø 82	Ø 60	Ø 47	Ø 43
3,0	Ø 84	Ø 62	Ø 48	Ø 44
3,5	Ø 87	Ø 63	Ø 49	Ø 46
4,0	Ø 89	Ø 65	Ø 50	Ø 47

Марки твёрдого сплава  
Carbide grades

# Обработка канавок и точение

## Grooving and Side Turning

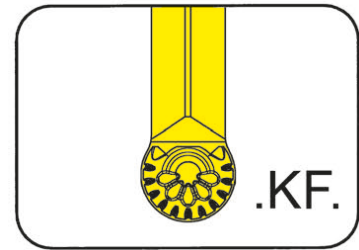


### Сменная пластина

#### Indexable insert

## S229

со стружколомом  
with chip forming

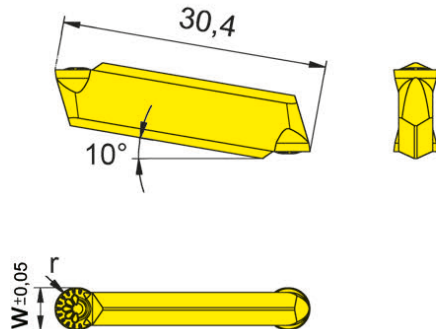


Глубина канавки до  
Ширина канавки  
Полный радиус

Depth of groove up to  
Width of groove  
Full radius

25 mm  
3-8 mm  
1,5-4 mm

прецизионно спеченная  
precision sintered



для державки  
for Toolholder

Тип 210  
Type 213  
214  
218  
219  
225  
226  
257  
R/LA210  
R/LA226

Допуск на длину  
пластины ± 0,06 мм  
Indexability length ± 0,06 mm

Обозначение Part number	w	r	Размер Size	AS66
S229.0015.KF3	3	1,5	02/03	▲
S229.0020.KF4	4	2,0	03/04	▲
S229.0025.KF5	5	2,5	04	▲
S229.0030.KF6	6	3,0	05	▲
S229.0040.KF8	8	4,0	07/08	▲

▲ со Склада / on stock Δ 4 Недели / 4 weeks x По запросу / upon request

● Основное применение / recommended

○ Альтернативное применение / alternative recommendation

- непригодный / not suitable

■ твёрдый сплав без покрытия / uncoated grades

■ твёрдый сплав с покрытием / coated grades

■ с напайкой/Cermet / brazed/Cermet

P	●
M	○
K	●
N	●
S	○
H	-

Размеры указаны в мм.

Dimensions in mm

Сменные пластины могут использоваться в правых и левых державках.

Indexable inserts can be used in right and left hand toolholders.

D<sub>min</sub> для угловых канавок с использованием державки с углом 45°.

D<sub>min</sub> for corner reliefs with toolholder 45°

Марки твёрдого сплава  
Carbide grades

t <sub>max</sub>	S229.0015.KF3	S229.0020.KF4	S229.0025.KF5	S229.0030.KF6
0,5	Ø 26	Ø 26	Ø 32	Ø 32
1,0	Ø 76	Ø 55	Ø 42	Ø 37
1,5	Ø 78	Ø 58	Ø 45	Ø 41
2,0	Ø 80	Ø 59	Ø 46	Ø 42
2,5	Ø 82	Ø 60	Ø 47	Ø 43
3,0	Ø 84	Ø 62	Ø 48	Ø 44
3,5	Ø 87	Ø 63	Ø 49	Ø 46
4,0	Ø 89	Ø 65	Ø 50	Ø 47

**Сменная пластина**  
Indexable insert

**229...10**

прецизионно шлифованная  
precision ground



**Геометрия** .10  
**Geometry**

Простая геометрия без стружколома  
Easy cutting geometry without chip former

### Характеристики Characteristics

- легкое резание - снижение затрачиваемой мощности
- для нестабильных заготовок
- для внутренних канавок в ограниченном пространстве
- подходит для работы с малыми подачами
- easy cutting - low power requirement
- suitable for unstable parts
- for internal grooving in restricted bores
- suitable for low feeds

### Применение Applications

- Обработка канавок: глубина до 25 мм
- Grooving: Depth of groove up to 18 mm

### Подача $f$ Feed rate $f$

- Обработка канавок: до 0,3 мм/мин
- Grooving: up to 0,3 mm/rev



Возможна профильная обработка с глубиной резания, равной радиусу пластины.  
Сменные пластины, с отличными от стандартных геометриями, размерами или радиусами изготавливаются по запросу.

Сменные пластины могут использоваться в **правых и левых** державках.

Profiling with a cutting depth of the edge radius is possible.  
Indexable inserts with profiles, intermediate sizes or other edge radii are available upon request.  
Indexable inserts can be used in **right and left hand** toolholders.

# Обработка канавок и точение

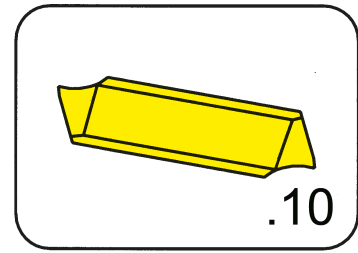
## Grooving and Side Turning



### Сменная пластина

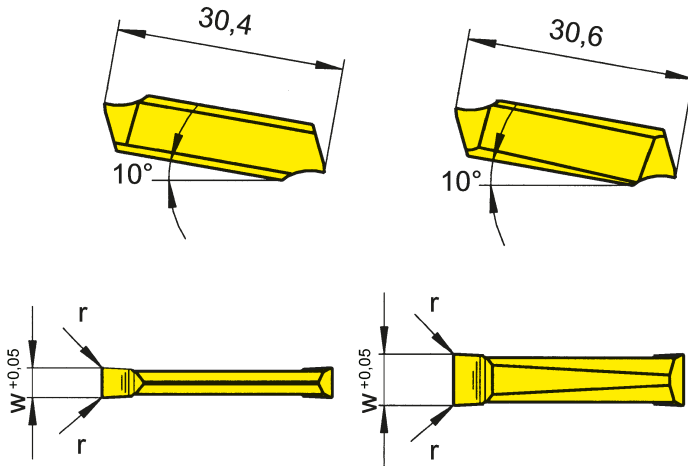
#### Indexable insert

# 229



Глубина канавки до Ширина канавки	Depth of groove up to Width of groove	25 mm 2,5-10 mm
--------------------------------------	--	--------------------

прецизионно шлифованная  
precision ground



Ширина канавки 2,5 - 5,0 мм  
Width of groove 2,5 - 5,0 mm

Ширина 5,1 - 10,4 мм  
Width 5,1 - 10,4 mm

для державки  
for Toolholder

Тип 210  
Type 213  
214  
218  
219  
225  
226  
257  
R/LA210  
R/LA226

Допуск на длину  
пластины ± 0,025 мм  
Indexability length ± 0,025 mm

Обозначение Part number	w	r	Размер Size	Марки твёрдого сплава Carbide grades									
				K10	MG12	AS62	H20	P20	TC92	TN32	TN35		
229.0250.10	2,5	0,2	02										
229.0300.10	3,0	0,2	03	▲	▲	▲	▲	▲	▲	▲	▲	▲	▲
229.0400.10	4,0	0,2	03/04	▲		▲		▲	△	▲	▲	▲	▲
229.0500.10	5,0	0,2	04	▲		△		▲	▲	▲	▲	▲	▲
229.0600.10	6,0	0,4	05	△				△	△	△	△	△	△
229.0700.10	7,0	0,4	07	△				△	△	△	△	△	△
229.0800.10	8,0	0,4	07/08	△				△	△	△	△	△	△
229.0900.10	9,0	0,4	09	△				△	△	△	△	△	△
229.1000.10	10,0	0,4	09	△				△	△	△	△	△	△
▲ со Склада / on stock    △ 4 Недели / 4 weeks    x По запросу / upon request				P	○	○	●	●	●	●	●	●	●
● Основное применение / recommended				M	○	●	-	○	-	-	-	-	●
○ Альтернативное применение / alternative recommendation				K	●	●	-	-	-	-	-	-	●
- непригодный / not suitable				N	●	●	-	-	-	-	-	-	●
□ твёрдый сплав без покрытия / uncoated grades				S	○	●	-	-	-	-	-	-	●
■ твёрдый сплав с покрытием / coated grades				H	-	-	-	-	-	-	-	-	-
■ с напайкой/Cermet / brazed/Cermet													

Размеры указаны в мм.  
Dimensions in mm

Сменные пластины могут использоваться в правых и левых державках.  
Indexable inserts can be used in right and left hand toolholders.



### Сменная пластина

Indexable insert

## 229...20

прецизионно шлифованная  
precision ground



## Геометрия .20 Geometry

Геометрия без стружколома для серого чугуна и материалов с высоким пределом текучести

Geometry without chip forming for grey cast iron and materials with higher tensile strength

### Характеристики Characteristics

- усиленная кромка
- для пластин с большей глубиной профиля
- рекомендуется для прерывистого резания
- подходит для работы с малыми подачами

- strong wedge angle
- for inserts with larger depth of profile
- recommended for interrupted cut
- suitable for low feeds

### Применение Applications

- Обработка канавок: глубина до 25 мм
- Grooving: Depth of groove up to 25 mm

### Подача f Feed rate f

- Обработка канавок: 0,07 до 0,25 мм/мин
- Grooving: 0,07 up to 0,25 mm/rev



Возможна профильная обработка с глубиной резания, равной радиусу пластины.

Сменные пластины, с отличными от стандартных геометриями, размерами или радиусами изготавливаются по запросу.

Сменные пластины могут использоваться в **правых и левых** державках.

Profiling with a cutting depth of the edge radius is possible.

Indexable inserts with profiles, intermediate sizes or other edge radii are available upon request.

Indexable inserts can be used in **right and left hand** toolholders.

# Обработка канавок и точение

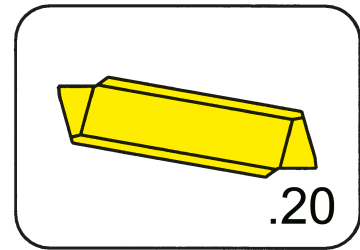
## Grooving and Side Turning



### Сменная пластина

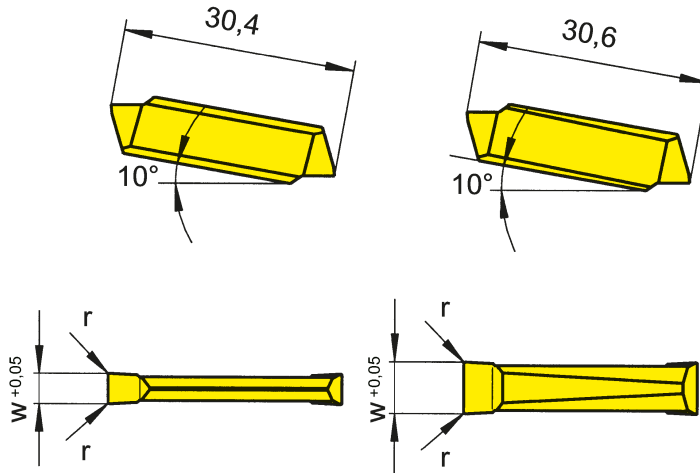
#### Indexable insert

# 229



Глубина канавки до Ширина канавки	Depth of groove up to Width of groove	25 mm 3-10 mm
--------------------------------------	--	------------------

прецизионно шлифованная  
precision ground



Ширина 3 - 5 мм  
Width 3 - 5 mm

Ширина 5,1 - 10,4 мм  
Width 5,1 - 10,4 mm

для державки  
for Toolholder

- Тип 210  
Type 213  
214  
218  
219  
225  
226  
257  
R/LA210  
R/LA226

Допуск на длину  
пластины ± 0,025 мм  
Indexability length ± 0,025 mm

Обозначение Part number	w	r	Размер Size					
				K10	AS62	H20	TC92	TN32
229.0300.20	3	0,2	03	▲	▲	▲	▲	▲
229.0400.20	4	0,2	03/04	▲	▲		▲	▲
229.0500.20	5	0,2	04	▲	▲		▲	
229.0600.20	6	0,4	05	▲	▲		▲	
229.0700.20	7	0,4	07	▲				
229.0800.20	8	0,4	07/08	▲				
229.0900.20	9	0,4	09	▲				
229.1000.20	10	0,4	09	▲				

- ▲ со Склада / on stock    Δ 4 Недели / 4 weeks    x По запросу / upon request
- Основное применение / recommended
- Альтернативное применение / alternative recommendation
- непригодный / not suitable
- твёрдый сплав без покрытия / uncoated grades
- твёрдый сплав с покрытием / coated grades
- с напайкой/Cermet / brazed/Cermet

Размеры указаны в мм.  
Dimensions in mm

Сменные пластины могут использоваться в правых и левых державках.  
Indexable inserts can be used in right and left hand toolholders.

	P	M	K	N	S	H
К10	●	○	●	●	○	-
AS62	●	○	●	●	○	-
H20	●	○	●	●	○	-
TC92	●	○	●	●	○	-
TN32	●	○	●	●	○	-

Марки твёрдого сплава  
Carbide grades



### Сменная пластина

Indexable insert

### 229...3.

прецизионно шлифованная  
precision ground



## Геометрия .3.

Геометрия со стружколомом для всех материалов.

Geometry with chip forming for all materials.

### Характеристики

#### Characteristics

- стабильный отвод стружки
- подходит для высоколегированных и высокопрочных сталей
- уменьшенная толщина стружки дает лучшую шероховатость поверхности
- стабильный отвод стружки обеспечивает безопасность процесса резания
- excellent swarf control
- suitable for high alloy- high strength steels
- reduced swarf width gives high flank surface finish
- excellent swarf control allows production security

### Применение

#### Applications

- Обработка канавок: глубина до 25 мм
- Продольное точение: глубина резания  $a_p$  до 4 мм\*
- Grooving: Depth of groove up to 25 mm
- Side turning: Depth of cut  $a_p$  up to 4 mm\*

### Подача f

#### Feed rate f

- Обработка канавок: 0,15 до 0,25 мм/мин\*
- Продольное точение: до 0,4 мм/мин\*
- Grooving: 0,15 up to 0,25 mm/rev\*
- Side turning: up to 0,4 mm/rev\*

\* в зависимости от ширины пластины  
\* dependent upon width of insert

Пластины с профилем, пластины промежуточного размера или с другим радиусом кромки поставляются под заказ. Сменные пластины могут использоваться в **правых и левых** державках.

Indexable inserts with profiles, intermediate sizes or other edge radii are available upon request. Indexable inserts can be used in **right and left hand** toolholders.

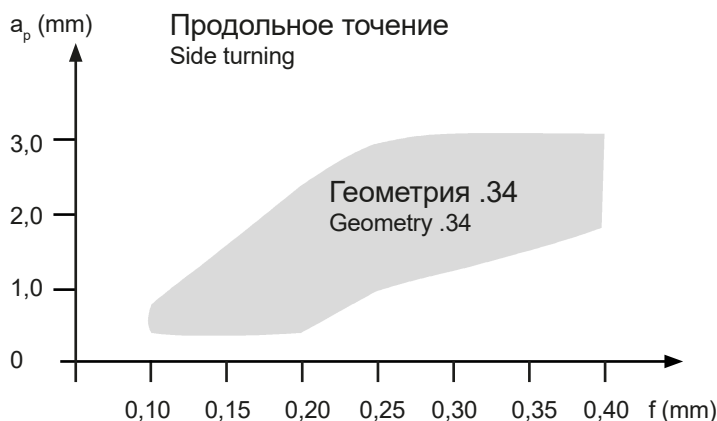


Диаграмма стружкообразования для пластин 229.0500.34, обрабатываемый материал 16MnCr5  
Chip control graph 229.0500.34 material 16MnCr5

# Обработка канавок и точение

## Grooving and Side Turning

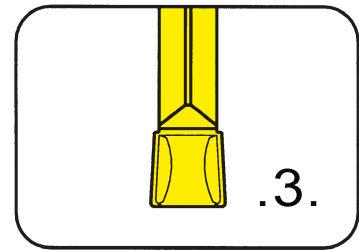


### Сменная пластина

#### Indexable insert

# 229

со стружколомом  
with chip former

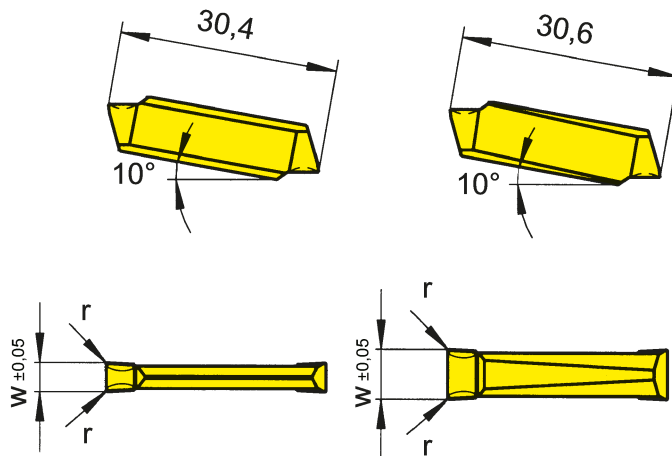


Глубина канавки до  
Ширина канавки

Depth of groove up to  
Width of groove

25 mm  
3-10 mm

прецизионно шлифованная  
precision ground



Ширина 3 - 5 мм  
Width 3 - 5 mm

Ширина 5,1 - 10,4 мм  
Width 5,1 - 10,4 mm

для державки  
for Toolholder

Тип 210  
Type 213  
214  
218  
219  
225  
226  
257  
R/LA210  
R/LA226

Допуск на длину  
пластины ± 0,025 мм  
Indexability length ± 0,025 mm

Обозначение Part number	w	r	Размер Size	K10	MG12	AS62	P20	TC92	T122	T125	TN32	TN35
229.0300.31	3,0	0,2	03	▲	▲	▲	▲	▲		▲	▲	▲
229.0300.34	3,0	0,4	04			▲	△	△			▲	▲
229.0350.31	3,5	0,2	03			▲		△			▲	
229.0400.31	4,0	0,2	03/04	▲		▲	▲	▲			▲	
229.0400.34	4,0	0,4	04			▲	▲	△			▲	▲
229.0500.31	5,0	0,2	04	▲		▲	▲	△	▲		▲	
229.0500.34	5,0	0,4	04			△	△	△			▲	▲
229.0500.36	5,0	0,6	04					△			△	
229.0600.31	6,0	0,4	05			△	▲	▲			▲	
229.0600.38	6,0	0,8	05			△		△			△	
229.0700.31	7,0	0,4	07			△	△	△			▲	
229.0800.31	8,0	0,4	07/08			▲	▲	△			▲	
229.0900.31	9,0	0,4	09			▲	△	▲			▲	
229.1000.31	10,0	0,4	09			△	△	△			▲	▲
				P	○	●	●	●	●	●	●	●
				M	○	●	-	-	-	●	-	●
				K	●	●	-	-	-	●	-	●
				N	●	●	-	-	-	●	-	●
				S	○	●	-	-	-	●	-	●
				H	-	-	-	-	-	-	-	-

▲ со Склада / on stock    △ 4 Недели / 4 weeks    x По запросу / upon request  
● Основное применение / recommended  
○ Альтернативное применение / alternative recommendation  
- непригодный / not suitable  
■ твёрдый сплав без покрытия / uncoated grades  
■ твёрдый сплав с покрытием / coated grades  
■ с напайкой/Cermet / brazed/Cermet

Размеры указаны в мм.  
Dimensions in mm

Сменные пластины могут использоваться в правых и левых державках.  
Indexable inserts can be used in right and left hand toolholders.

Марки твёрдого сплава  
Carbide grades





# Финишная обработка на токарных станках с ЧПУ

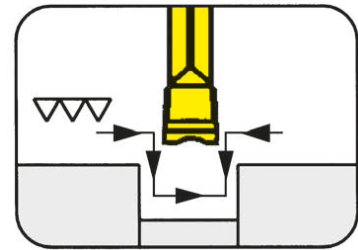


## Finishing on NC-Lathes

### Сменная пластина Indexable insert

# 229

со стружколомом  
with chip forming

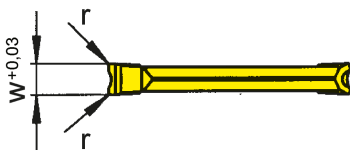
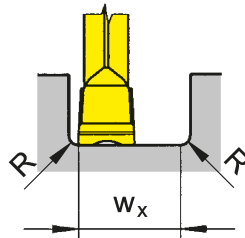
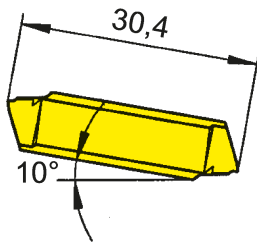


Глубина канавки до  
Ширина канавки

Depth of groove up to  
Width of groove

25 mm  
3-4 mm

прецизионно шлифованная  
precision ground



для державки  
for Toolholder

Тип 210  
Type 213  
214  
218  
219  
225  
226  
257  
R/LA210  
R/LA226

Допуск на длину  
пластины  $\pm 0,025$  мм  
Indexability length  $\pm 0,025$  mm

Обозначение Part number	w	r	w <sub>x</sub>	Размер Size	H20
229.NC30.02	3	0,2	4,5	03/04	▲
229.NC40.02	4	0,2	6,4	03/04	▲

▲ со Склада / on stock Δ 4 Недели / 4 weeks x По запросу / upon request

● Основное применение / recommended

○ Альтернативное применение / alternative recommendation

- непригодный / not suitable

□ твёрдый сплав без покрытия / uncoated grades

■ твёрдый сплав с покрытием / coated grades

■ с напайкой/Cermet / brazed/Cermet

Размеры указаны в мм.

Dimensions in mm

w<sub>x</sub> = ширина канавки - R<sub>(правый)</sub> - R<sub>(левый)</sub>

w<sub>x</sub> = width of groove - R<sub>(right)</sub> - R<sub>(left)</sub>

Сменные пластины могут использоваться в правых и левых державках.

Indexable inserts can be used in right and left hand toolholders.

P	•
M	○
K	-
N	-
S	-
H	-

Марки твёрдого сплава  
Carbide grades

H

# Обработка канавок и точение

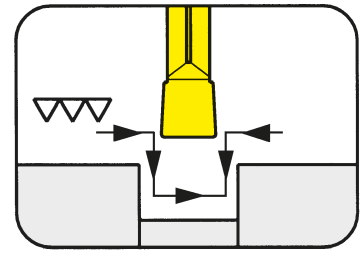
## Grooving and Side Turning



### Сменная пластина

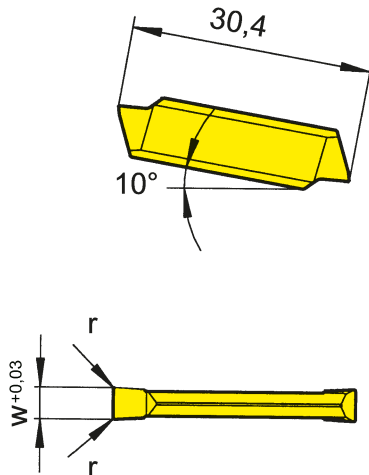
#### Indexable insert

# 229



Глубина канавки до Ширина канавки	Depth of groove up to Width of groove	25 mm 3-4 mm
--------------------------------------	--	-----------------

прецизионно шлифованная  
precision ground



для державки  
for Toolholder

- Тип 210  
 Type 213  
 214  
 218  
 219  
 225  
 226  
 257  
 R/LA210  
 R/LA226

Допуск на длину  
пластины ± 0,025 мм  
Indexability length ± 0,025 mm

Обозначение Part number	w	r	Размер Size	H20	TN32
229.0300.02	3	0,2	03/04	▲	▲
229.0400.02	4	0,2	03/04	▲	▲

▲ со Склада / on stock	Δ 4 Недели / 4 weeks	x По запросу / upon request
● Основное применение / recommended	○ Альтернативное применение / alternative recommendation	- непригодный / not suitable
□ твёрдый сплав без покрытия / uncoated grades	■ твёрдый сплав с покрытием / coated grades	■ с напайкой/Cermet / brazed/Cermet

P	●	●
M	○	-
K	-	-
N	-	-
S	-	-
H	-	-

Размеры указаны в мм.  
Dimensions in mm

Сменные пластины могут использоваться в правых и левых державках.  
Indexable inserts can be used in right and left hand toolholders.

Марки твёрдого сплава  
Carbide grades



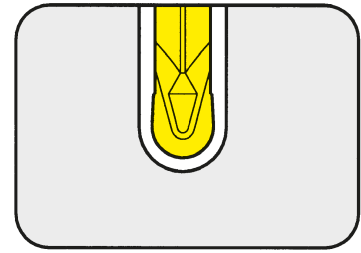
# Обработка канавок (наружная и внутренняя) Grooving (external and internal)



## Сменная пластина Indexable insert

# 229

с круговым стружколомом  
with surrounding chip breaker



Глубина канавки до  
Полный радиус

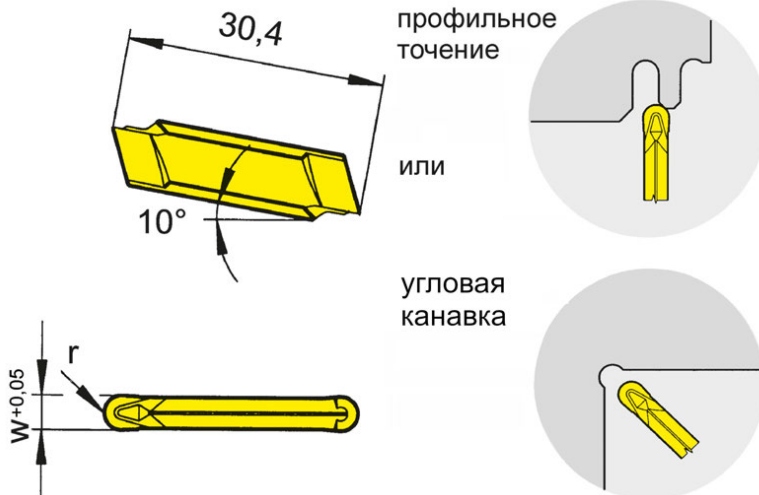
Depth of groove up to  
Full radius

25 mm  
1,5-3 mm

прецизионно шлифованная  
precision ground

для державки  
for Toolholder

Тип 210  
Type 213  
214  
218  
219  
225  
226  
257  
R/LA210  
R/LA226



Допуск на длину  
пластины  $\pm 0,025$  мм  
Indexability length  $\pm 0,025$  mm

Обозначение Part number	w	r	Размер Размер	Диапазон зажима Clamping range	MG12	AS62	AS66	H20	P20	TN32
229.0015.30	3	1,5	225...04 ...03	3,0 - 5,0 3,0 - 4,0	▲	▲		▲	▲	▲
229.0020.40	4	2,0	225...04 ...03 ...04	3,0 - 5,0 3,0 - 4,0 4,0 - 5,0	▲	▲			▲	▲
229.0025.50	5	2,5	225...04 ...04	3,0 - 5,0 3,0 - 4,0	▲	▲	▲		▲	▲
229.0030.60	6	3,0	...05	5,1 - 6,0		▲			▲	▲
▲ со Склада / on stock    Δ 4 Недели / 4 weeks    x По запросу / upon request					P	○	●	●	●	●
● Основное применение / recommended					M	●	-	○	○	-
○ Альтернативное применение / alternative recommendation					K	●	-	●	-	-
- непригодный / not suitable					N	●	-	●	-	-
■ твёрдый сплав без покрытия / uncoated grades					S	●	-	○	-	-
■ твёрдый сплав с покрытием / coated grades					H	-	-	-	-	-
■ с напайкой/Cermet / brazed/Cermet										

Размеры указаны в мм.  
Dimensions in mm

Сменные пластины могут использоваться в правых и левых державках.  
Indexable inserts can be used in right and left hand toolholders.

Марки твёрдого сплава  
Carbide grades

H

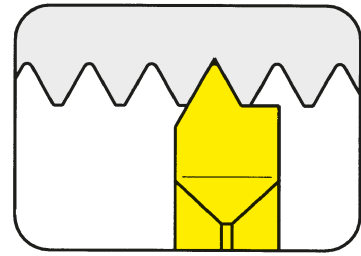
# Нарезание резьбы (наружное) полный профиль Threading (external) Full profile



## Сменная пластина Indexable insert

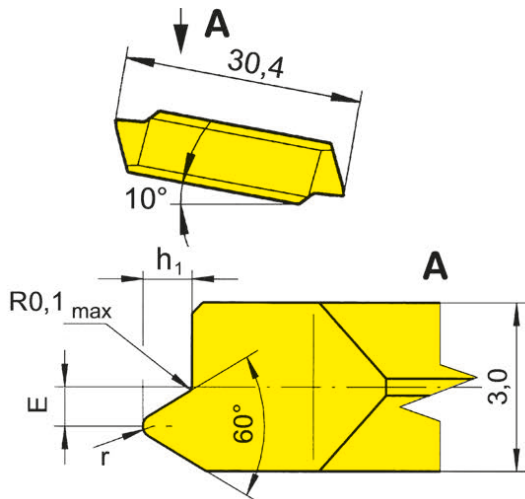
# 229

Метрическая резьба  
Metric ISO thread



Шаг	Pitch	1-2,5 mm
-----	-------	----------

прецизионно шлифованная  
precision ground



для державки  
for Toolholder

Тип 210  
Type 213  
214  
218  
219  
225  
226  
257  
R/LA210  
R/LA226

Допуск на длину  
пластины  $\pm 0,025$  мм  
Indexability length  $\pm 0,025$  mm

R = показано правое исполнение  
R = right hand version shown

L = левое исполнение  
L = left hand version

Обозначение Part number	P	E	r	h <sub>1</sub>	Размер Size	TN35
R/L229.0610.02	1,00	0,8	0,140	0,62	03/04	▲▲
R/L229.0712.02	1,25	0,8	0,175	0,78	03/04	▲▲
R/L229.0915.02	1,50	0,7	0,210	0,93	03/04	▲▲
R/L229.1017.02	1,75	0,5	0,250	1,08	03/04	▲▲
R/L229.1220.02	2,00	0,5	0,280	1,24	03/04	▲▲
R/L229.1525.02	2,50	0,3	0,360	1,54	03/04	▲/▲

▲ со Склада / on stock Δ 4 Недели / 4 weeks x По запросу / upon request

● Основное применение / recommended

○ Альтернативное применение / alternative recommendation

- непригодный / not suitable

■ твёрдый сплав без покрытия / uncoated grades

■ твёрдый сплав с покрытием / coated grades

■ с напайкой/Cermet / brazed/Cermet

P	•
M	•
K	•
N	•
S	•
H	-

Размеры указаны в мм.

Dimensions in mm

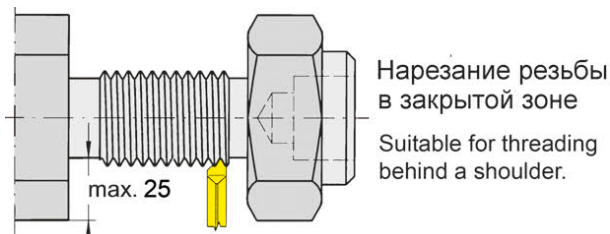
Выберите R или L исполнение.

State R or L version

Без подкладных пластин. Все резьбовые профили фирмы HORN имеют шлифованный задний угол

No shims necessary. All HORN thread profiles are manufactured with full ground radial clearance.

Марки твёрдого сплава  
Carbide grades



Нарезание резьбы  
в закрытой зоне

Suitable for threading  
behind a shoulder.

# Нарезание резьбы (наружное) неполный профиль

## Threading (external) Partial profile

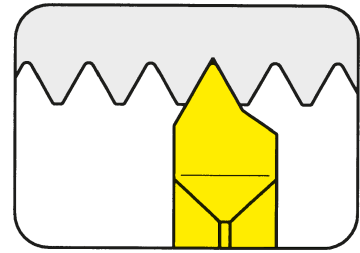


### Сменная пластина

#### Indexable insert

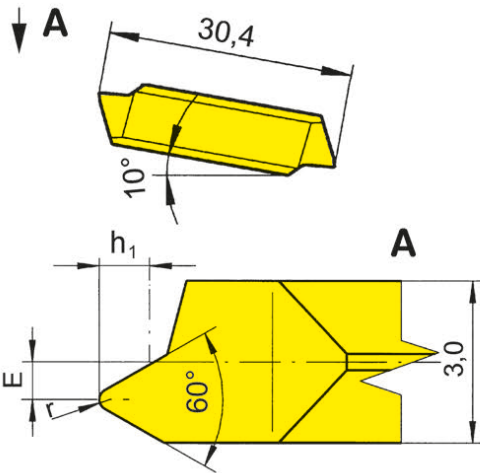
# 229

Метрическая резьба  
Metric ISO thread



Шаг	Pitch	1-2,5 mm
-----	-------	----------

прецизионно шлифованная  
precision ground



для державки  
for Toolholder

Тип 210  
Type 213  
214  
218  
219  
225  
226  
257  
R/LA210  
R/LA226

Допуск на длину  
пластины  $\pm 0,025$  мм  
Indexability length  $\pm 0,025$  mm

R = показано правое исполнение  
R = right hand version shown

L = левое исполнение  
L = left hand version

Обозначение Part number	P	E	r	h <sub>1</sub>	Размер Size	TN35
R/L229.0610.01	1,00	0,8	0,12	0,61	03	▲/▲
R/L229.0712.01	1,25	0,8	0,15	0,77	03	▲/▲
R/L229.0915.01	1,50	0,7	0,20	0,92	03	▲/▲
R/L229.1017.01	1,75	0,5	0,25	1,07	03	▲/▲
R/L229.1220.01	2,00	0,5	0,25	1,23	03	▲/△
R/L229.1525.01	2,50	0,3	0,35	1,53	03	▲/▲

▲ со Склада / on stock Δ 4 Недели / 4 weeks x По запросу / upon request

● Основное применение / recommended

○ Альтернативное применение / alternative recommendation

- непригодный / not suitable

■ твёрдый сплав без покрытия / uncoated grades

■ твёрдый сплав с покрытием / coated grades

■ с напайкой/Cermet / brazed/Cermet

P	•
M	•
K	•
N	•
S	•
H	-

Размеры указаны в мм.

Dimensions in mm

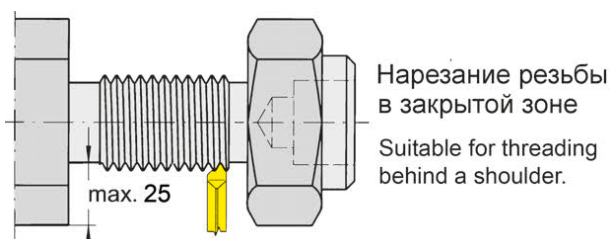
Выберите R или L исполнение.

State R or L version

Без подкладных пластин. Все резьбовые профили фирмы HORN имеют шлифованный задний угол

No shims necessary. All HORN thread profiles are manufactured with full ground radial clearance.

Марки твёрдого сплава  
Carbide grades



Нарезание резьбы  
в закрытой зоне

Suitable for threading  
behind a shoulder.

# Нарезание резьбы (наружное) полный профиль Threading (external) Full profile

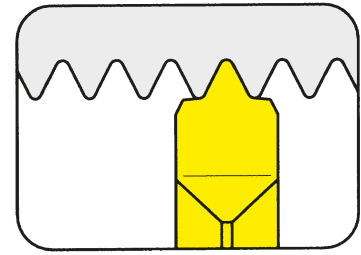


## Сменная пластина Indexable insert

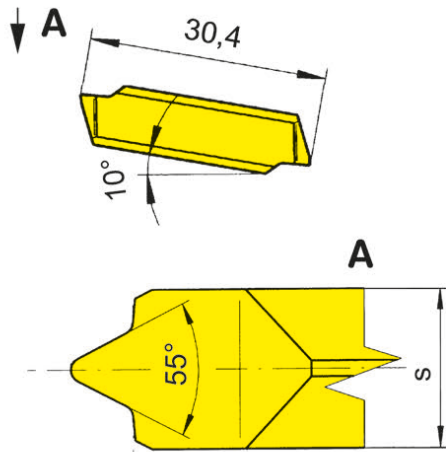
## N229

Трубная резьба Витворта  
Whitworth pipe thread

Шаг	Pitch	1-2,5 mm
-----	-------	----------



прецизионно шлифованная  
precision ground



для державки  
for Toolholder

Тип 210  
Type 213  
214  
218  
219  
225  
226  
257  
R/LA210  
R/LA226

Допуск на длину  
пластины  $\pm 0,025$  мм  
Indexability length  $\pm 0,025$  mm

Обозначение Part number	TPI	s	Размер Size	Марки твердого сплава			
				K10	MG12	TA45	TN35
N229.5511.02	11	3,5	03		Δ	Δ	▲
N229.5514.02	14	3,0	03	Δ	Δ	▲	▲
N229.5519.02	19	3,0	03		Δ	Δ	▲
N229.5528.02	28	3,0	03		Δ		Δ

▲ со Склада / on stock Δ 4 Недели / 4 weeks x По запросу / upon request

● Основное применение / recommended  
○ Альтернативное применение / alternative recommendation  
- непригодный / not suitable

□ твердый сплав без покрытия / uncoated grades

■ твердый сплав с покрытием / coated grades

■ с напайкой/Cermet / brazed/Cermet

Размеры указаны в мм.

Dimensions in mm

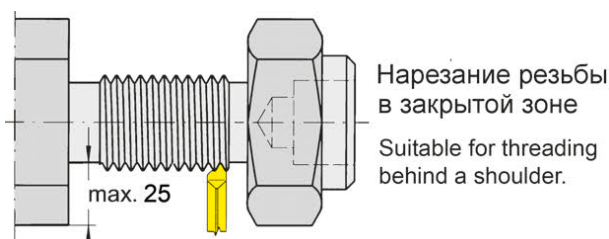
Без подкладных пластин. Все резьбовые профили фирмы HORN имеют шлифованный задний угол.

No shims necessary. All HORN thread profiles are manufactured with full ground radial clearance.

Сменные пластины могут использоваться в правых и левых державках.

Indexable inserts can be used in right and left hand toolholders.

Марки твердого сплава  
Carbide grades



Нарезание резьбы  
в закрытой зоне

Suitable for threading  
behind a shoulder.



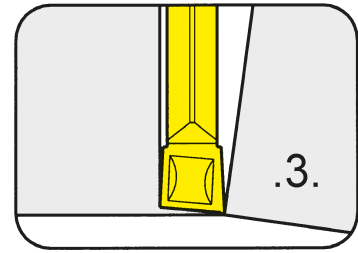
# Отрезка Parting Off



## Сменная пластина Indexable insert

## 229/S229

со стружколомом  
with chip former

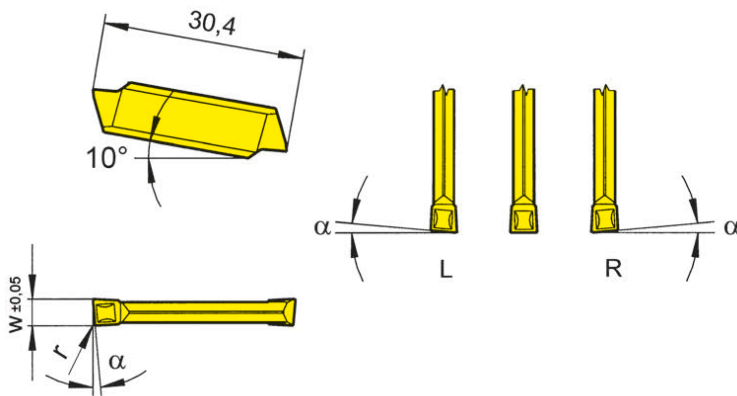


Глубина канавки до Ширина канавки	Depth of groove up to Width of groove	25 mm 3-4 mm
--------------------------------------	--	-----------------

прецизионно спеченная  
precision sintered

для державки  
for Toolholder

- Тип 210  
Type 213  
214  
218  
219  
225  
226  
257  
R/LA210  
R/LA226



R = показано правое исполнение  
R = right hand version shown

L = левое исполнение  
L = left hand version

Допуск на длину  
пластины ± 0,04 мм  
Indexability length ± 0,04 mm

Bestellnummer Part number	w	r	α	Размер Size	MG12	AL96	AS62	AS66	H54	P20	TA45	TC92	TF45	TI22	TI25	TN32	TN35
R/L229.5300.31	3	0,2	5°	03	▲/▲		▲/▲					▲/Δ			▲/▲	▲/▲	▲/▲
R/LS229.0530.32	3	0,2	5°	03			▲/▲				Δ/Δ	Δ/Δ	▲/▲		▲/▲	▲/▲	▲/▲
S229.0300.32	3	0,2	0°	03	▲	▲	▲	▲	▲	Δ	Δ	▲	▲	Δ	▲	▲	▲
R/LS229.0540.32	4	0,2	5°	03/04			▲/Δ				Δ/Δ	Δ/Δ	▲/▲		▲/▲	Δ/Δ	Δ/Δ
S229.0400.32	4	0,2	0°	03/04	Δ	▲	▲	▲	▲	Δ	Δ	▲	▲	Δ	▲	▲	▲

▲ со Склада / on stock Δ 4 Недели / 4 weeks x По запросу / upon request  
● Основное применение / recommended M o Альтернативное применение / alternative recommendation K  
- непригодный / not suitable

■ твёрдый сплав без покрытия / uncoated grades  
■ твёрдый сплав с покрытием / coated grades  
■ с напайкой/Cermet / brazed/Cermet

Размеры указаны в мм.  
Dimensions in mm

Выберите R или L исполнение.  
State R or L version

### Примечание:

R/L229.5300.31 прецизионно шлифованная, длина 30,0 мм

### Note:

R/L229.5300.31 **precision ground**, length 30,0 mm

Сменные пластины могут использоваться в правых и левых державках.  
Indexable inserts can be used in right and left hand toolholders.

Марки твёрдого сплава  
Carbide grades

H

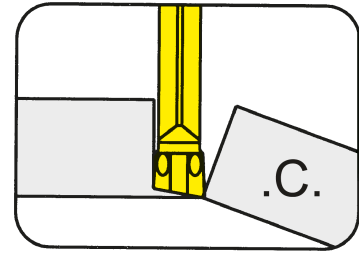
# Отрезка Parting Off



## Сменная пластина Indexable insert

### S229

со стружколомом  
with chip forming



Глубина канавки до  
Ширина канавки

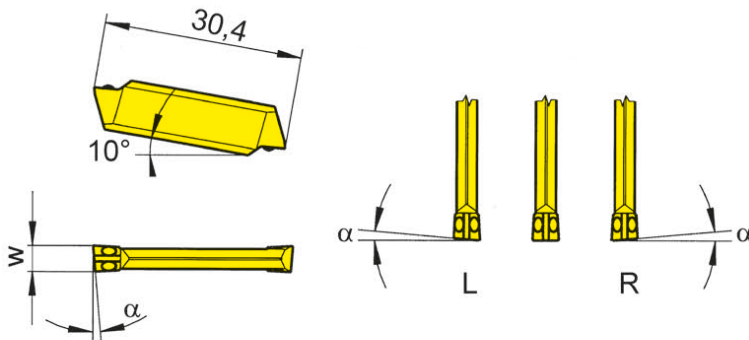
Depth of groove up to  
Width of groove

25 mm  
3-4 mm

прецизионно спеченная  
precision sintered

для державки  
for Toolholder

Тип 210  
Type 213  
214  
218  
219  
225  
226  
257  
R/LA210  
R/LA226



R = показано правое исполнение  
R = right hand version shown

L = левое исполнение  
L = left hand version

Допуск на длину  
пластины  $\pm 0,025$  мм  
Indexability length  $\pm 0,025$  mm

Обозначение Part number	w	$\alpha$	Размер Size	TC92	TF45	TI25	TN35
R/LS229.0530.C0	3	5°	03	Δ/Δ	▲/▲	▲/▲	▲/▲
R/LS229.0830.C0	3	8°	03	▲/▲	▲/▲	▲/▲	▲/▲
S229.0030.C0	3	0°	03	Δ	▲	▲	▲
R/LS229.0540.C0	4	5°	03/04	Δ/Δ	Δ/Δ	Δ/Δ	▲/Δ
R/LS229.0840.C0	4	8°	03/04	Δ/Δ	Δ/Δ	Δ/Δ	▲/Δ
S229.0040.C0	4	0°	03/04	Δ	Δ	Δ	▲

▲ со Склада / on stock Δ 4 Недели / 4 weeks x По запросу / upon request

● Основное применение / recommended

○ Альтернативное применение / alternative recommendation

- непригодный / not suitable

□ твёрдый сплав без покрытия / uncoated grades

■ твёрдый сплав с покрытием / coated grades

■ с напайкой/Cermet / brazed/Cermet

Размеры указаны в мм.

Dimensions in mm

Выберите R или L исполнение.

State R or L version

Сменные пластины могут использоваться в правых и левых державках.

Indexable inserts can be used in right and left hand toolholders.

Марки твёрдого сплава  
Carbide grades

H



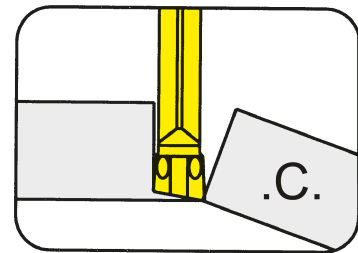
# Отрезка Parting Off



## Сменная пластина Indexable insert

### S229

со стружколомом  
with chip forming



Глубина канавки до  
Ширина канавки

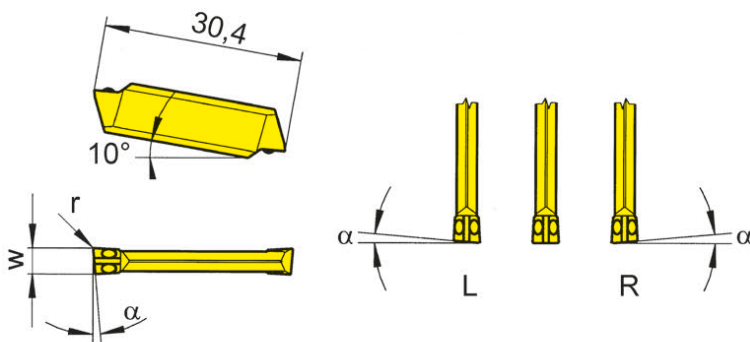
Depth of groove up to  
Width of groove

25 mm  
3-4 mm

прецизионно спеченная  
precision sintered

для державки  
for Toolholder

Тип 210  
Type 213  
214  
218  
219  
225  
226  
257  
R/LA210  
R/LA226



R = показано правое исполнение  
R = right hand version shown

L = левое исполнение  
L = left hand version

Допуск на длину  
пластины  $\pm 0,025$  мм  
Indexability length  $\pm 0,025$  mm

Обозначение Part number	w	r	α	Размер Size	Марки твёрдого сплава			
					TC92	TF45	TI25	TN35
R/LS229.0530.C1	3	0,15	5°	03	Δ/Δ	Δ/Δ	▲/▲	▲/▲
R/LS229.0830.C1	3	0,15	8°	03	Δ/Δ	▲/▲	▲/▲	▲/▲
S229.0030.C1	3	0,15	0°	03	Δ	Δ	▲	▲
R/LS229.0540.C1	4	0,15	5°	03/04	Δ/Δ	Δ/Δ	Δ/Δ	Δ/Δ
R/LS229.0540.C1	4	0,15	5°	03/04	Δ/Δ	Δ/Δ	Δ/Δ	Δ/Δ
R/LS229.0840.C1	4	0,15	8°	03/04	Δ/Δ	Δ/Δ	Δ/Δ	▲/Δ
S229.0040.C1	4	0,15	0°	03/04	Δ	Δ	Δ	Δ

▲ со Склада / on stock Δ 4 Недели / 4 weeks x По запросу / upon request

● Основное применение / recommended

○ Альтернативное применение / alternative recommendation

- непригодный / not suitable

□ твёрдый сплав без покрытия / uncoated grades

■ твёрдый сплав с покрытием / coated grades

■ с напайкой/Cermet / brazed/Cermet

Размеры указаны в мм.

Dimensions in mm

Выберите R или L исполнение.

State R or L version

Сменные пластины могут использоваться в правых и левых державках.

Indexable inserts can be used in right and left hand toolholders.

Марки твёрдого сплава  
Carbide grades

H

# Обработка канавок и отрезка

## Grooving and Parting Off

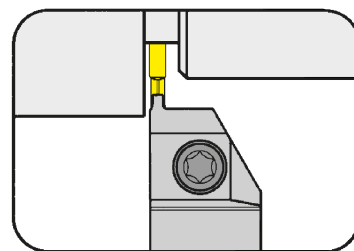


### Державка

#### Toolholder

## H259

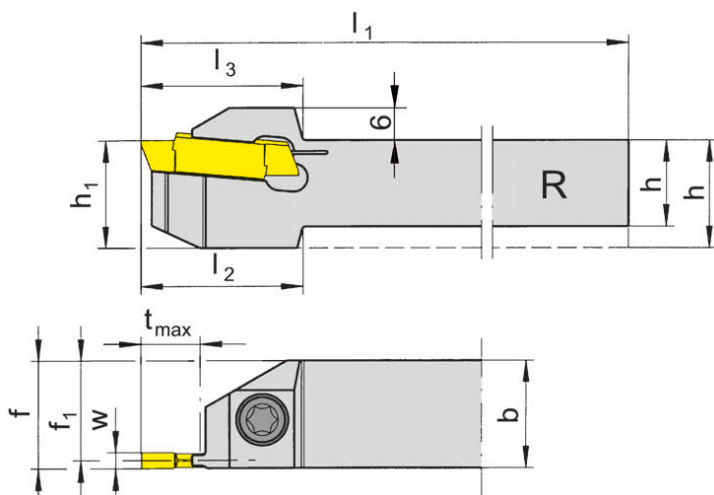
обработка латуни  
machining brass



Глубина канавки до  
Ширина канавки

Depth of groove up to  
Width of groove

18 mm  
3 - 4 mm



для сменной пластины  
for Indexable insert

Тип 259  
Type

R = показано правое исполнение  
R = right hand version shown

L = левое исполнение  
L = left hand version

Обозначение Part number	h	b	$l_1$	$l_2$	$l_3$	$h_1$	f	$f_1$	$t_{max}$	Размер Size
R/LH259.1616.03	16	16	135	30	30	20	$f_1+w/2$	14,55	11	03
R/LH259.2020.03	20	20	135	-	30	20	$f_1+w/2$	18,55	11	03
R/LH259.2525.03	25	25	135	-	30	25	$f_1+w/2$	23,55	11	03
R/LH259.1616.13	16	16	135	33	33	20	$f_1+w/2$	14,55	18	03
R/LH259.2020.13	20	20	135	-	33	20	$f_1+w/2$	18,55	18	03
R/LH259.2525.13	25	25	135	-	33	25	$f_1+w/2$	23,55	18	03

Выберите R или L исполнение.  
State R or L version

Размер w - смотрите сменные пластины  
w see indexable inserts

Размеры указаны в мм.  
Dimensions in mm

Другие размеры - по запросу.  
Further sizes upon request

Момент затяжки винтов см. Технические рекомендации.  
For torque specification of the screw, please see Technical Instructions.

### Запасные части

#### Spare Parts

Державка Toolholder	Зажимной винт Clamping Screw	Ключ Тип TORX PLUS® TORX PLUS® Wrench
R/LH259...	6.23T25P	T25PQ

# Обработка канавок и отрезка

## Grooving and Parting Off

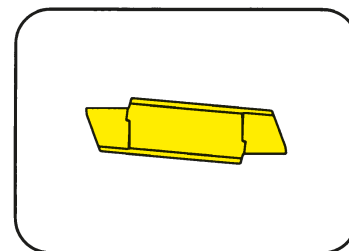


### Сменная пластина

#### Indexable insert

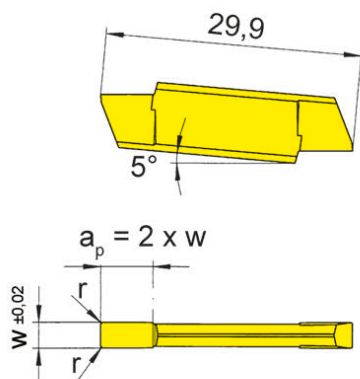
# 259

обработка латуни  
machining brass



Глубина канавки до Ширина канавки	Depth of groove up to Width of groove	18 mm 3-4 mm
--------------------------------------	--	-----------------

прецизионно шлифованная  
precision ground



для державки  
for Toolholder

Тип H259  
Type

Допуск на длину  
пластины ± 0,015 мм  
Indexability length ± 0,015 mm

Полезная длина боковой части пластины  $a_p = 2 \times w$  для обработки латуни (Лс58)  
Usable length of minor cutting edge  $a_p = 2 \times w$  for machining brass (Ms58)

Обозначение Part number	w	r	Размер Size	MG12
259.0300.M1	3	0,15	03	▲
259.0300.M2	3	0,20	03	▲
259.0400.M1	4	0,15	03	▲
259.0400.M2	4	0,20	03	▲

▲ со Склада / on stock Δ 4 Недели / 4 weeks x По запросу / upon request

● Основное применение / recommended

○ Альтернативное применение / alternative recommendation

- непригодный / not suitable

■ твёрдый сплав без покрытия / uncoated grades

■ твёрдый сплав с покрытием / coated grades

■ с напайкой/Cermet / brazed/Cermet

Размеры указаны в мм.

Dimensions in mm

Сменные пластины могут использоваться в правых и левых державках.

Indexable inserts can be used in right and left hand toolholders.

P	○
M	●
K	●
N	●
S	●
H	-

Марки твёрдого сплава  
Carbide grades

H

231



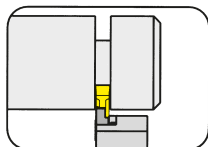
**Державка с режущими  
пластинами**

Ширина канавки 2,5 - 10 мм

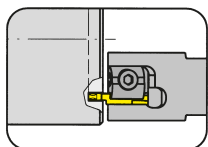
**Toolholder with  
Inserts**

Width of groove 2,5 - 10 mm

Державка  
Toolholder  
211/221/228

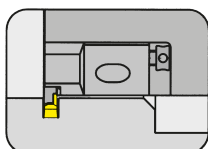


Страница/Page  
13-14



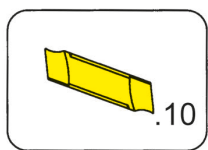
Страница/Page  
111-112

Картридж  
Cartridge  
208

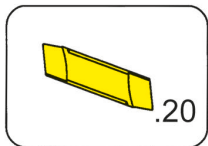


Страница/Page  
15

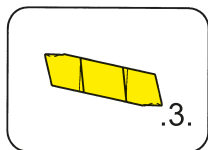
Сменная пластина  
Indexable insert  
231



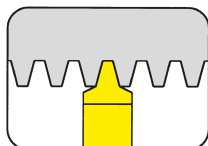
Страница/Page  
17-18



Страница/Page  
19-110



Страница/Page  
113



Страница/Page  
114

# Обработка канавок (наружная)

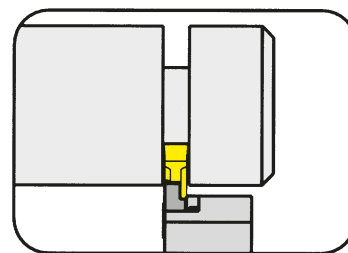
## Grooving (external)



### Державка

#### Toolholder

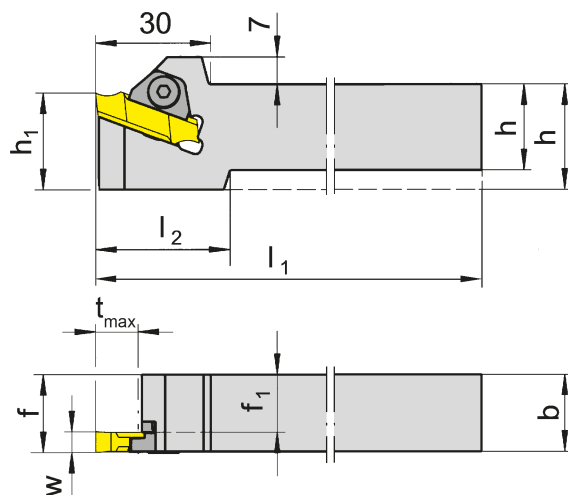
# 211



Глубина канавки до  
Диапазон зажима

Depth of groove up to  
Clamping range

11 mm  
2,5-5 mm



для сменной пластины  
for Indexable insert

Тип 231  
Type N231

R = показано правое исполнение  
R = right hand version shown

L = левое исполнение  
L = left hand version

Обозначение Part number	h	b	l <sub>1</sub>	l <sub>2</sub>	h <sub>1</sub>	f <sub>1</sub>	f	t <sub>max</sub>	Размер Size	Диапазон зажима Clamping range
R/L211.2020.02	20	20	125	35	25	17,5	f <sub>1</sub> +w-a <sub>1</sub>	11	02	2,5-3,0
R/L211.2525.02	25	25	150	-	25	22,5	f <sub>1</sub> +w-a <sub>1</sub>	11	02	2,5-3,0
R/L211.3232.02	32	32	170	-	32	29,5	f <sub>1</sub> +w-a <sub>1</sub>	11	02	2,5-3,0
R/L211.2020.03	20	20	125	35	25	17,0	f <sub>1</sub> +w-a <sub>1</sub>	11	03	3,0-4,0
R/L211.2525.03	25	25	150	-	25	22,0	f <sub>1</sub> +w-a <sub>1</sub>	11	03	3,0-4,0
R/L211.3232.03	32	32	170	-	32	29,0	f <sub>1</sub> +w-a <sub>1</sub>	11	03	3,0-4,0
R/L211.2020.04	20	20	125	35	25	16,0	f <sub>1</sub> +w-a <sub>1</sub>	11	04	4,0-5,0
R/L211.2525.04	25	25	150	-	25	21,0	f <sub>1</sub> +w-a <sub>1</sub>	11	04	4,0-5,0
R/L211.3232.04	32	32	170	-	32	28,0	f <sub>1</sub> +w-a <sub>1</sub>	11	04	4,0-5,0

Выберите R или L исполнение.  
State R or L version

Размеры w, a<sub>1</sub> - смотрите сменные пластины  
w, a<sub>1</sub>, see indexable inserts

Размеры указаны в мм.  
Dimensions in mm

Другие размеры - по запросу.  
Further sizes upon request

Момент затяжки винтов см. Технические рекомендации.  
For torque specification of the screw, please see Technical Instructions.

### Запасные части

#### Spare Parts

Державка Toolholder	Шестигранный ключ Allen Wrench	Зажим Clamping element
R/L211...02	SW3,0 DIN911	2.16.2
R/L211...03	SW3,0 DIN911	2.16.3
R/L211...04	SW3,0 DIN911	2.16.7

# Обработка канавок (наружная)

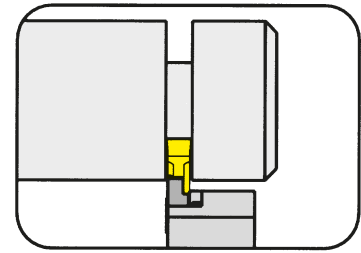
## Grooving (external)



### Державка

Toolholder

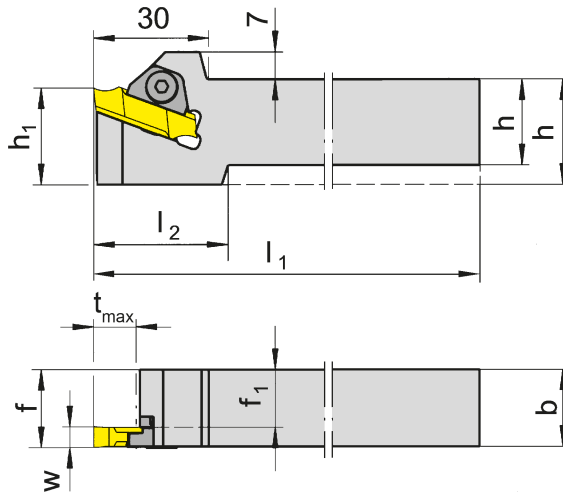
# 211



Глубина канавки до  
Диапазон зажима

Depth of groove up to  
Clamping range

11 mm  
5-10 mm



для сменной пластины  
for Indexable insert

Тип 231  
Type N231

R = показано правое исполнение  
R = right hand version shown

L = левое исполнение  
L = left hand version

Обозначение Part number	h	b	l <sub>1</sub>	l <sub>2</sub>	h <sub>1</sub>	f <sub>1</sub>	f	t <sub>max</sub>	Размер Size	Диапазон зажима Clamping range
R/L211.2020.05	20	20	125	35	25	15	f <sub>1</sub> +w-a <sub>1</sub>	11	05	5,0-6,5
R/L211.2525.05	25	25	150	-	25	20	f <sub>1</sub> +w-a <sub>1</sub>	11	05	5,0-6,5
R/L211.3232.05	32	32	170	-	32	27	f <sub>1</sub> +w-a <sub>1</sub>	11	05	5,0-6,5
R/L211.2020.07	20	20	125	35	25	13	f <sub>1</sub> +w-a <sub>1</sub>	11	07	6,5-8,5
R/L211.2525.07	25	25	150	-	25	18	f <sub>1</sub> +w-a <sub>1</sub>	11	07	6,5-8,5
R/L211.3232.07	32	32	170	-	32	25	f <sub>1</sub> +w-a <sub>1</sub>	11	07	6,5-8,5
R/L211.2020.09	20	20	125	35	25	11	f <sub>1</sub> +w-a <sub>1</sub>	11	09	8,5-10,0
R/L211.2525.09	25	25	150	-	25	16	f <sub>1</sub> +w-a <sub>1</sub>	11	09	8,5-10,0
R/L211.3232.09	32	32	170	-	32	23	f <sub>1</sub> +w-a <sub>1</sub>	11	09	8,5-10,0

Выберите R или L исполнение.  
State R or L version

Размеры w, a<sub>1</sub> - смотрите сменные  
пластины  
w, a<sub>1</sub> see indexable inserts

Размеры указаны в мм.  
Dimensions in mm

Другие размеры - по запросу.  
Further sizes upon request

Момент затяжки винтов см. Технические рекомендации.  
For torque specification of the screw, please see Technical Instructions.

### Запасные части

Spare Parts

Державка Toolholder	Шестигранный ключ Allen Wrench	Зажим Clamping element
R/L211...	SW3,0 DIN911	2.16.7

# Обработка канавок (внутренняя)

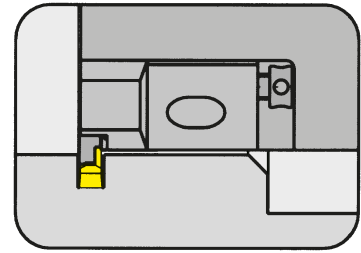
## Grooving (internal)



### Картридж

### Cartridge

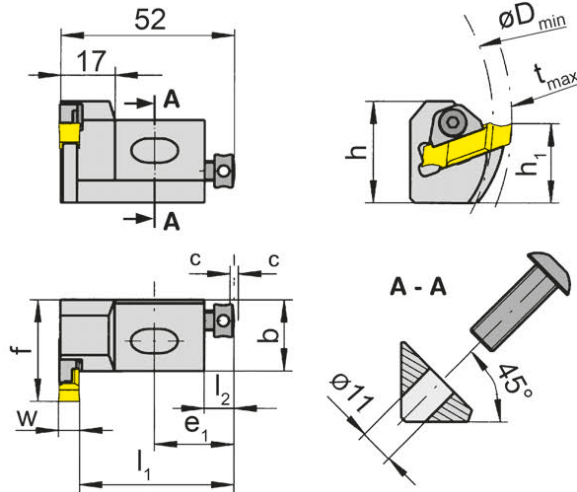
# 208



Ø отверстия от  
Диапазон зажима

Bore Ø from  
Clamping range

75 mm  
4-10 mm



R = показано правое исполнение  
R = right hand version shown

L = левое исполнение  
L = left hand version

для сменной пластины  
for Indexable insert

Тип 231  
Type N231

Соотношение глубины канавки  
и диаметра

D <sub>min</sub>	t <sub>max</sub>
75	5,0
85	6,0
95	6,5
110	7,0
140	8,0
200	9,0

Обозначение Part number	h	b	h <sub>1</sub>	f	l <sub>1</sub>	e <sub>1</sub>	l <sub>2</sub>	c	D <sub>min</sub>	t <sub>max</sub>	Размер Size	Диапазон зажима Clamping range
R/L208.2520.04	32	20	25	32	47,8	25	9	2	75	5	04	4,0-5,0
R/L208.2520.05	32	20	25	32	46,8	25	9	2	75	5	05	5,0-6,5
R/L208.2520.07	32	20	25	32	44,8	25	9	2	75	5	07	6,5-8,5
R/L208.2520.09	32	20	25	32	42,8	25	9	2	75	5	09	8,5-10,0

Выберите R или L исполнение.  
State R or L version

Другие размеры - по запросу.  
Further sizes upon request

Момент затяжки винтов см. Технические рекомендации.  
For torque specification of the screw, please see Technical Instructions.

Размеры указаны в мм.  
Dimensions in mm

### Запасные части

### Spare Parts

Картридж Cartridge	Зажимной винт Clamping Screw	Шестигранный ключ Allen Wrench	Винт Screw	Зажим Clamping element
R/L208...	4.08.913	SW3,0 DIN911	6.12.020	2.16.7 K



# Обработка канавок (наружная)

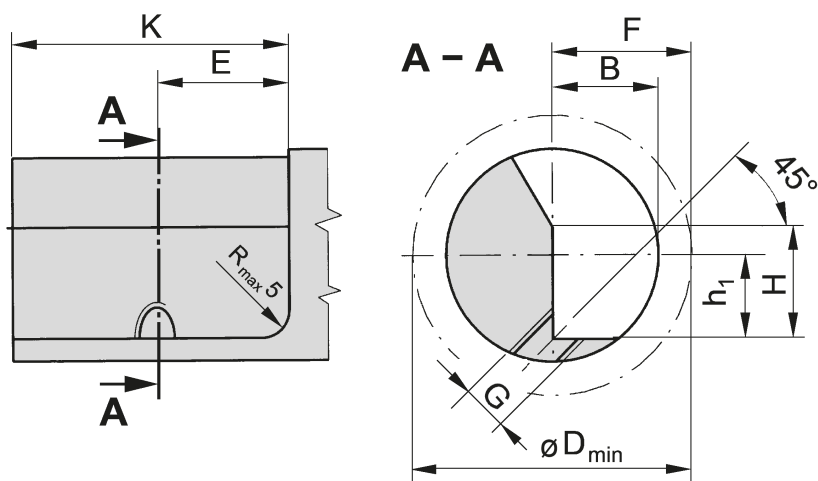
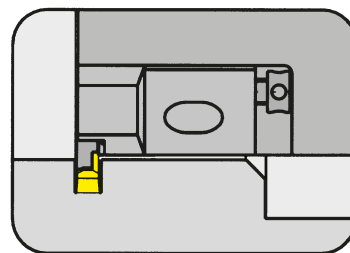
## Grooving (external)



### Размеры гнезда для картриджа

Seating Dimensions Cartridge

# 208



Картридж Cartridge	F	G	H	K	E	B	h <sub>1</sub>	D <sub>min</sub>	Крепежный винт Fastening Screw
R/L208.2520...	32	M10	32	50	25	20	25	75	0.30.208

Размеры указаны в мм.  
Dimensions in mm

# Обработка канавок (наружная)

## Grooving (external)

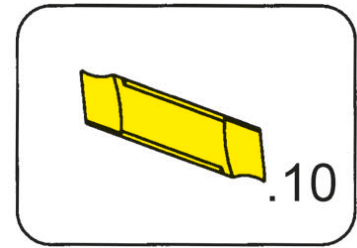


### Сменная пластина

#### Indexable insert

# 231

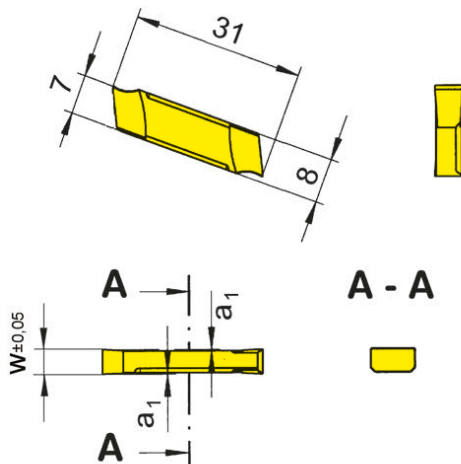
с закругленным стружколомом  
with round chip breaker



Глубина канавки до  
Ширина канавки

Depth of groove up to  
Width of groove

11 mm  
2,5-3,5 mm



для державки  
for Toolholder

Тип 208  
Type 211

R = показано правое исполнение  
R = right hand version shown

L = левое исполнение  
L = left hand version

Допуск на длину  
пластины ± 0,025 мм  
Indexability length ± 0,025 mm

Обозначение Part number	w	a <sub>1</sub>	Размер Size	K10	P20	TN32
R/L231.0250.10	2,5	0,2	02	Δ/Δ	▲/▲	▲/▲
R/L231.0300.10	3,0	0,2	03		Δ/▲	
R/L231.0350.10	3,5	0,2	03	Δ/Δ	Δ/Δ	Δ/Δ
				P	•	•
				M	○	-
				K	•	-
				N	•	-
				S	○	-
				H	-	-

▲ со Склада / on stock Δ 4 Недели / 4 weeks x По запросу / upon request

● Основное применение recommended

○ Альтернативное применение alternative recommendation

- непригодный / not suitable

□ твёрдый сплав без покрытия / uncoated grades

■ твёрдый сплав с покрытием / coated grades

■ с напайкой/Cermet / brazed/Cermet

Размеры указаны в мм.

Dimensions in mm

Выберите R или L исполнение.

State R or L version

Используйте правые пластины в правых державках, левые пластины в левых державках

Use right hand inserts in right hand toolholders and left hand inserts in left hand toolholders

Марки твёрдого сплава  
Carbide grades

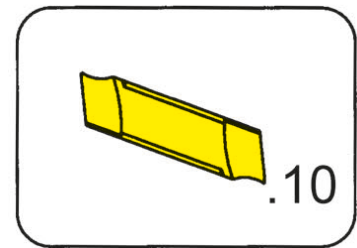
# Обработка канавок (наружная и внутренняя) Grooving (external and internal)



## Сменная пластина Indexable insert

# 231

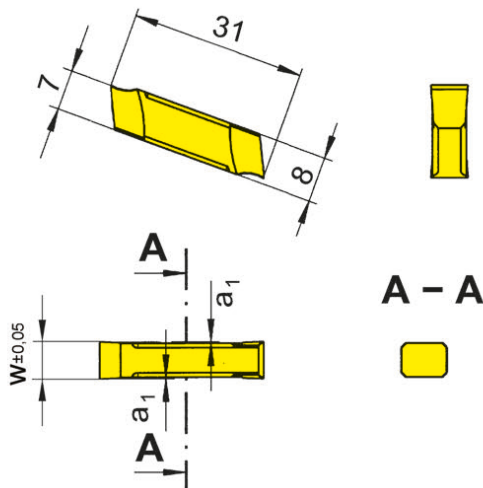
с закругленным стружколомом  
with round chip breaker



Глубина канавки до  
Ширина канавки

Depth of groove up to  
Width of groove

11 mm  
4-10 mm



для державки  
for Toolholder

Тип 211  
Type 208

Допуск на длину  
пластины ± 0,025 мм  
Indexability length ± 0,025 mm

Обозначение Part number	w	a <sub>1</sub>	Размер Size	K10	P20	TC92	TN32
231.0400.10	4	0,2	04	▲	▲	▲	▲
231.0500.10	5	0,2	05		▲	▲	
231.0600.10	6	0,2	05	▲	▲	▲	
231.0700.10	7	0,2	07		▲	▲	▲
231.0800.10	8	0,2	07	▲	▲		▲
231.0900.10	9	0,2	09	▲	▲		
231.1000.10	10	0,2	09	▲	▲	▲	▲

▲ со Склада / on stock    ▲ 4 Недели / 4 weeks    x По запросу / upon request

● Основное применение recommended

○ Альтернативное применение alternative recommendation

- непригодный / not suitable

■ твёрдый сплав без покрытия / uncoated grades

■ твёрдый сплав с покрытием / coated grades

■ с напайкой/Cermet / brazed/Cermet

Размеры указаны в мм.

Dimensions in mm

Сменные пластины могут использоваться в правых и левых державках.

Indexable inserts can be used in right and left hand toolholders.

P	●	●	●	●
M	○	-	-	-
K	●	-	-	-
N	●	-	-	-
S	○	-	-	-
H	-	-	-	-

Марки твёрдого сплава  
Carbide grades

# Обработка канавок (наружная)

## Grooving (external)

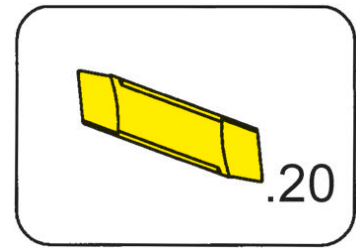


### Сменная пластина

#### Indexable insert

# 231

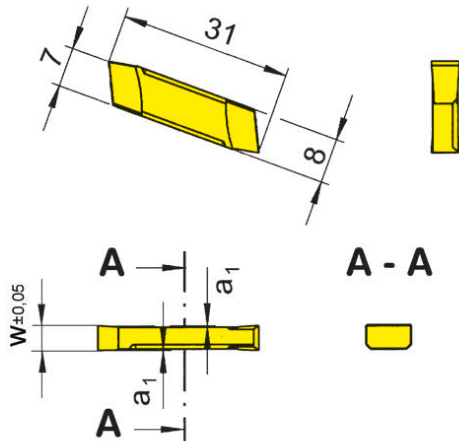
с прямым стружколомом  
with straight chip breaker



Глубина канавки до  
Ширина канавки

Depth of groove up to  
Width of groove

11 mm  
2,5-3,5 mm



для державки  
for Toolholder

Тип 208  
Type 211

R = показано правое исполнение  
R = right hand version shown

L = левое исполнение  
L = left hand version

Допуск на длину  
пластины ± 0,025 мм  
Indexability length ± 0,025 mm

Обозначение Part number	w	a <sub>1</sub>	Размер Size	TC92
R/L231.0250.20	2,5	0,2	02	ΔΔ
R/L231.0300.20	3,0	0,2	03	ΔΔ
R/L231.0350.20	3,5	0,2	03	ΔΔ

▲ со Склада / on stock Δ 4 Недели / 4 weeks x По запросу / upon request

● Основное применение recommended

○ Альтернативное применение alternative recommendation

- непригодный / not suitable

□ твёрдый сплав без покрытия / uncoated grades

■ твёрдый сплав с покрытием / coated grades

■ с напайкой/Cermet / brazed/Cermet

Размеры указаны в мм.

Dimensions in mm

Выберите R или L исполнение.

State R or L version

Используйте правые пластины в правых державках, левые пластины в левых державках

Use right hand inserts in right hand toolholders and left hand inserts in left hand toolholders

P	•
M	-
K	-
N	-
S	-
H	-

Марки твёрдого сплава  
Carbide grades

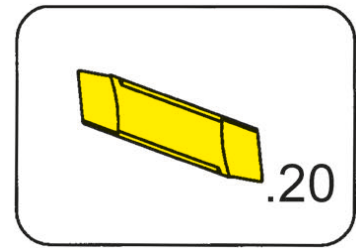
# Обработка канавок (наружная и внутренняя) Grooving (external and internal)



## Сменная пластина Indexable insert

# 231

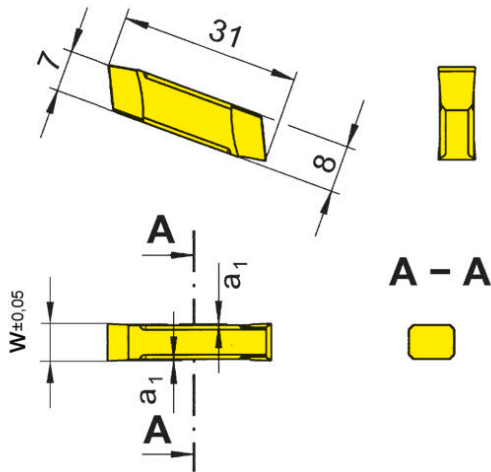
с прямым стружколомом  
with straight chip breaker



Глубина канавки до  
Ширина канавки

Depth of groove up to  
Width of groove

11 mm  
4-10 mm



для державки  
for Toolholder

Тип 208  
Type 211

Допуск на длину  
пластины ± 0,025 мм  
Indexability length ± 0,025 mm

Обозначение Part number	w	a <sub>1</sub>	Размер Size	Марки твёрдого сплава Carbide grades			
				K10	AS46	TC92	TF45
231.0400.20	4	0,2	04			Δ	x
231.0500.20	5	0,2	05			Δ	x
231.0600.20	6	0,2	05			Δ	x
231.0700.20	7	0,2	07			Δ	x
231.0800.20	8	0,2	07			Δ	x
231.0900.20	9	0,2	09			Δ	x
231.1000.20	10	0,2	09	Δ	Δ	Δ	x

▲ со Склада / on stock Δ 4 Недели / 4 weeks x По запросу / upon request

● Основное применение recommended

○ Альтернативное применение alternative recommendation

- непригодный / not suitable

■ твёрдый сплав без покрытия / uncoated grades

■ твёрдый сплав с покрытием / coated grades

■ с напайкой/Cermet / brazed/Cermet

Размеры указаны в мм.

Dimensions in mm

Выберите R или L исполнение.

State R or L version

Сменные пластины могут использоваться в правых и левых державках.

Indexable inserts can be used in right and left hand toolholders.

P	●	●	●	●
M	○	●	-	●
K	●	●	-	●
N	●	●	-	●
S	○	●	-	●
H	-	-	-	-

Марки твёрдого сплава  
Carbide grades

# Обработка торцевых канавок

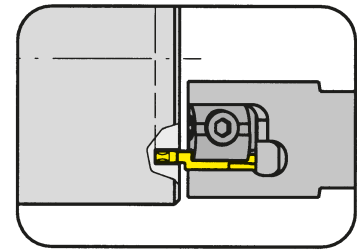
## Face Grooving



### Державка

#### Toolholder

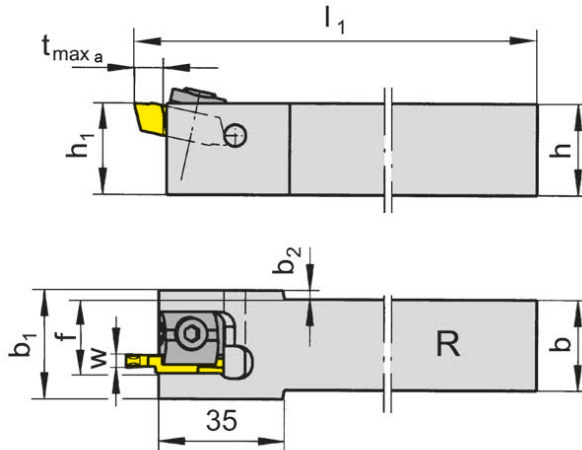
# 221



Наружный диаметр от	from outer groove $\varnothing$	40 mm
Глубина канавки до	Depth of groove up to	8 mm
Диапазон зажима	Clamping range	3-10 mm

для сменной пластины  
for Indexable insert

Тип 231  
Type N231



R = показано правое исполнение  
R = right hand version shown

L = левое исполнение  
L = left hand version

Обозначение Part number	h	b	l <sub>1</sub>	h <sub>1</sub>	b <sub>1</sub>	f	t <sub>max a</sub>	b <sub>2</sub>	D <sub>a min</sub>	Размер Size	Диапазон зажима Clamping range
R/L221.2020.04	20	20	125	20	28	17,9	8	4,0	40	04	3,0-4,0
R/L221.2525.04	25	25	150	25	28	20,4	8	1,5	40	04	3,0-4,0
R/L221.2020.05	20	20	125	20	30	18,9	8	5,0	40	05	4,1-6,0
R/L221.2525.05	25	25	150	25	30	21,4	8	2,5	40	05	4,1-6,0
R/L221.2020.07	20	20	125	20	32	19,9	8	6,0	40	07	6,1-8,0
R/L221.2525.07	25	25	150	25	32	22,4	8	3,5	40	07	6,1-8,0
R/L221.2020.09	20	20	125	20	34	20,9	8	7,0	40	09	8,1-10,0
R/L221.2525.09	25	25	150	25	34	23,4	8	4,5	40	09	8,1-10,0

Выберите R или L исполнение.  
State R or L version

Размеры w - смотрите сменные пластины  
w see indexable inserts

Размеры указаны в мм.  
Dimensions in mm

Другие размеры - по запросу.  
Further sizes upon request

Державка может использоваться от D<sub>a</sub> = 30 мм до ∞ в зависимости от глубины канавки  
This toolholder can be used from D<sub>a</sub> = 30 mm up to ∞ depending on grooving depth.

Момент затяжки винтов см. Технические рекомендации.  
For torque specification of the screw, please see Technical Instructions.

### Запасные части

#### Spare Parts

Державка Toolholder	Опорный штифт Stop Pin	Зажим Clamping element	Ключ Тип TORX PLUS® TORX PLUS® Wrench
R/L221...	3.6.28	01.60.12	T20PQ

# Обработка торцевых канавок

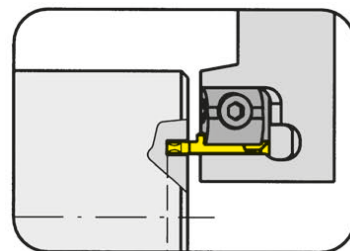
## Face Grooving



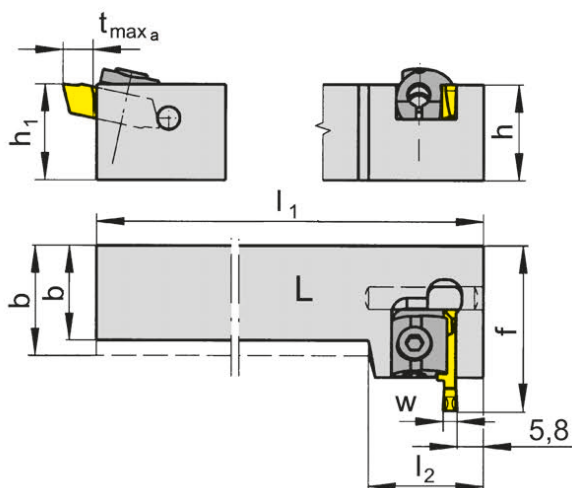
### Державка

#### Toolholder

# 228



Наружный диаметр от	from outer groove $\varnothing$	40 mm
Глубина канавки до	Depth of groove up to	8 mm
Диапазон зажима	Clamping range	3-10 mm



для сменной пластины  
for Indexable insert

Тип 231  
Type N231

Соотношение глубины канавки  
и диаметра

$D_{min}$	$t_{max}$
75	5,0
85	6,0
95	6,5
110	7,0
140	8,0
200	9,0

L = показано левое исполнение  
L = left hand version shown

R = правое исполнение  
R = right hand version

Обозначение Part number	h	b	$h_1$	f	$t_{max a}$	$D_{a min}$	$l_1$	$l_2$	Размер Size	Диапазон зажима Clamping range
R/L228.2020.04	20	20	20	38,5	8	40	125	35,5	04	3,0-4,0
R/L228.2525.04	25	25	25	38,5	8	40	150	35,5	04	3,0-4,0
R/L228.2020.05	20	20	20	38,5	8	40	125	35,5	05	4,1-6,0
R/L228.2525.05	25	25	25	38,5	8	40	150	35,5	05	4,1-6,0
R/L228.2020.07	20	20	20	38,5	8	40	125	35,5	07	6,1-8,0
R/L228.2525.07	25	25	25	38,5	8	40	150	35,5	07	6,1-8,0
R/L228.2020.09	20	20	20	38,5	8	40	125	35,5	09	8,1-10,0
R/L228.2525.09	25	25	25	38,5	8	40	150	35,5	09	8,1-10,0

Выберите R или L исполнение.  
State R or L version

Размер w - смотрите сменные пластины  
w see indexable inserts

Размеры указаны в мм.  
Dimensions in mm

Другие размеры - по запросу.  
Further sizes upon request

Державка может использоваться от  $D_a = 30$  мм до  $\infty$  в зависимости от глубины канавки  
This toolholder can be used from  $D_a = 30$  mm up to  $\infty$  depending on grooving depth.

Момент затяжки винтов см. Технические рекомендации.  
For torque specification of the screw, please see Technical Instructions.

### Запасные части

#### Spare Parts

Державка Toolholder	Опорный штифт Stop Pin	Зажим Clamping element	Ключ Тип TORX PLUS® TORX PLUS® Wrench
R/L228...	3.6.28	01.60.12	T20PQ

# Обработка торцевых канавок

## Face Grooving

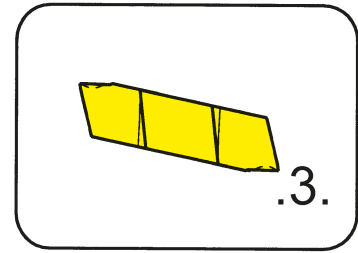


### Сменная пластина

#### Indexable insert

# 231

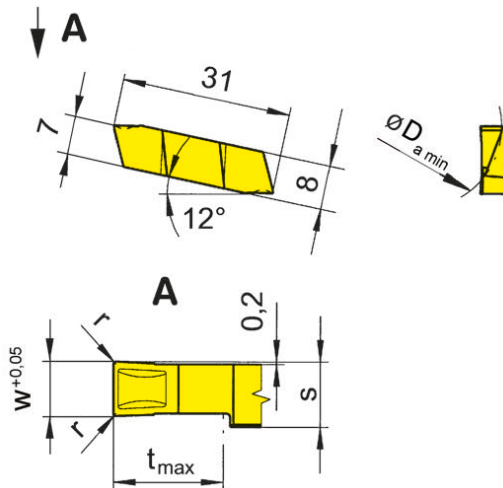
со стружколомом  
with chip former



Наружный диаметр от  
Глубина канавки до  
Ширина канавки

from outer groove  $\varnothing$   
Depth of groove up to  
Width of groove

40 mm  
8 mm  
3-10 mm



для державки  
for Toolholder

Тип 221  
Type 228

Допуск на длину  
пластины  $\pm 0,025$  мм  
Indexability length  $\pm 0,025$  mm

Обозначение Part number	w	r	t <sub>max</sub>	s	D <sub>a min</sub>	Размер Size	TN35
R/L231.4030.32	3	0,2	8	3,8	40	04	▲▲▲
R/L231.4040.32	4	0,2	8	3,8	40	04	▲▲▲
R/L231.4050.34	5	0,4	8	5,8	40	05	▲▲▲
N231.4060.34	6	0,4	8	5,8	40	05	▲
N231.4070.36	7	0,6	8	7,8	40	07	▲
N231.4080.36	8	0,6	8	7,8	40	07	▲
N231.4090.38	9	0,8	8	9,8	40	09	▲
N231.4100.38	10	0,8	8	9,8	40	09	▲

▲ со Склада / on stock    Δ 4 Недели / 4 weeks    x По запросу / upon request

● Основное применение recommended

○ Альтернативное применение alternative recommendation

- непригодный / not suitable

■ твёрдый сплав без покрытия / uncoated grades

■ твёрдый сплав с покрытием / coated grades

■ с напайкой/Cermet / brazed/Cermet

Размеры указаны в мм.

Dimensions in mm

Выберите R (правое) , L (левое) или N (нейтральное) исполнение.

State R, L or N version

Наружный  $\varnothing$  канавки < 40 мм под запрос.

Outer- $\varnothing$  of groove < 40 mm upon request.

P	•
M	•
K	•
N	•
S	•
H	-

Марки твёрдого сплава  
Carbide grades



R

R=правое исполнение  
R = right hand version



L

L=левое исполнение  
L = left hand version



N

N=правое и левое исполнение  
N = right and left hand version

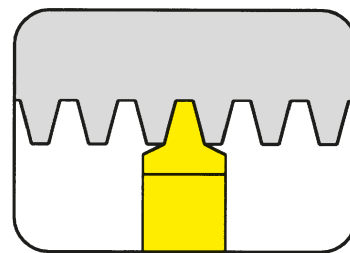


# Нарезание резьбы (наружное) Полный профиль Threading (external) Full profile

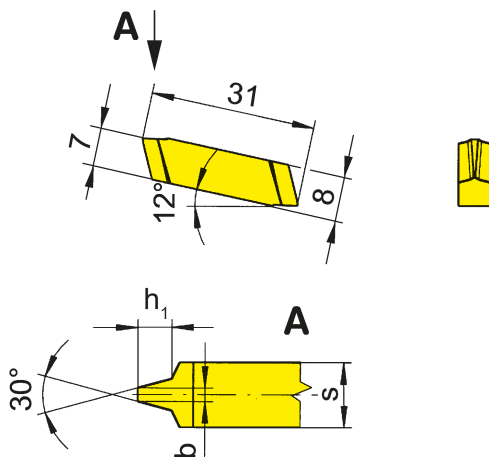


## Сменная пластина Indexable insert

# 231



Шаг	Pitch	7-12 mm
-----	-------	---------



для державки  
for Toolholder

Тип 221  
Type 228

Метрическая  
трапецидальная резьба  
по DIN 103  
Metric ISO trapezoidal thread  
DIN 103

Обозначение Part number	P	h <sub>1</sub>	b	s	Размер Size	TN35
231.4070.02	7	4,0	2,29	5,8	05	▲
231.4580.02	8	4,5	2,66	5,8	05	▲
231.5090.02	9	5,0	3,02	7,8	07	△
231.5500.02	10	5,5	3,39	7,8	07	▲
231.6020.02	12	6,5	4,12	9,8	09	△

▲ со Склада / on stock    △ 4 Недели / 4 weeks    x По запросу / upon request

● Основное применение recommended

○ Альтернативное применение alternative recommendation

- непригодный / not suitable

■ твёрдый сплав без покрытия / uncoated grades

■ твёрдый сплав с покрытием / coated grades

■ с напайкой/Cermet / brazed/Cermet

Размеры указаны в мм.  
Dimensions in mm

Марки твёрдого сплава  
Carbide grades

Без подкладных пластин. Все резьбовые профили фирмы HORN имеют шлифованный **задний угол**.  
No shims necessary. All HORN thread profiles are manufactured with **full ground radial clearance**.

P	•
M	•
K	•
N	•
S	•
H	-

**262**



**Державка с режущими  
пластинами**

Ширина канавки 0,025 - 6 mm

**Toolholder with  
Inserts**

Width of groove 0,025 - 6 mm

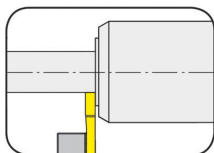
**J**

# Обработка канавок (наружная)

Grooving (external)

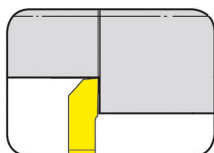


Державка  
Toolholder  
H262

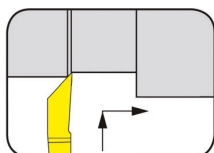


Страница/Page  
J3

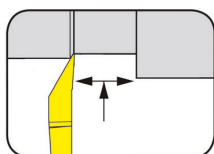
Сменная пластина  
Indexable insert  
S262



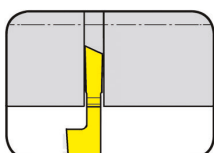
Страница/Page  
J4



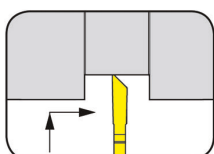
Страница/Page  
J5



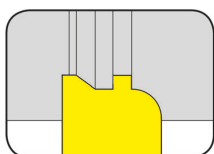
Страница/Page  
J6



Страница/Page  
J7



Страница/Page  
J8-J9



Страница/Page  
J10

J

# Обработка канавок и точение

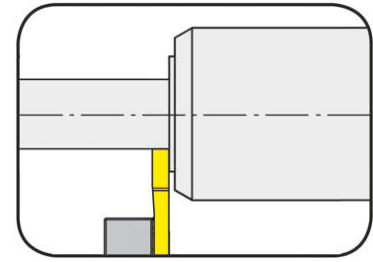
## Grooving and Turning



### Державка

Toolholder

## H262



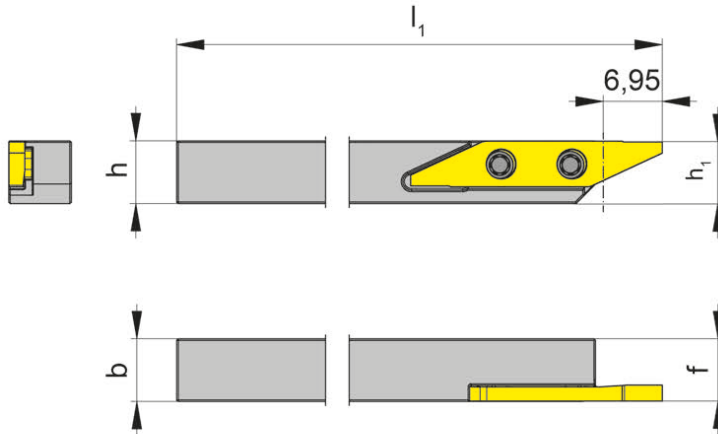
Глубина канавки до  
Ширина канавки до

Depth of groove up to  
Width of groove up to

7,5 mm  
0,025-6 mm

для сменной пластины  
for Indexable insert

Тип LS262  
Type



L = показано левое исполнение  
L = left hand version shown

Обозначение Part number	h	b	$l_1$	$h_1$	f	$t_{max}$	Размер Size
LH262.0606.04	6	6	100	5,83	5,95	7,5	04
LH262.0707.04	7	7	100	6,83	6,95	7,5	04
LH262.0808.04	8	8	100	7,83	7,95	7,5	04
LH262.0808.2.04	8	8	150	7,83	7,95	7,5	04
LH262.1010.04	10	10	100	9,83	9,95	7,5	04

Другие размеры - по запросу.

Further sizes upon request

Момент затяжки винтов см. Технические рекомендации.

For torque specification of the screw, please see Technical Instructions.

Размеры указаны в мм.  
Dimensions in mm

### Запасные части

Spare Parts

Державка Toolholder	Зажимной винт Clamping Screw	Ключ Тип TORX PLUS® TORX PLUS® Wrench
LH262...	030.2557.T8P	T8PL

J

# Обработка канавок и точение

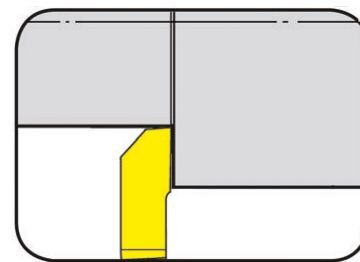
## Grooving and Side Turning



### Сменная пластина

#### Indexable insert

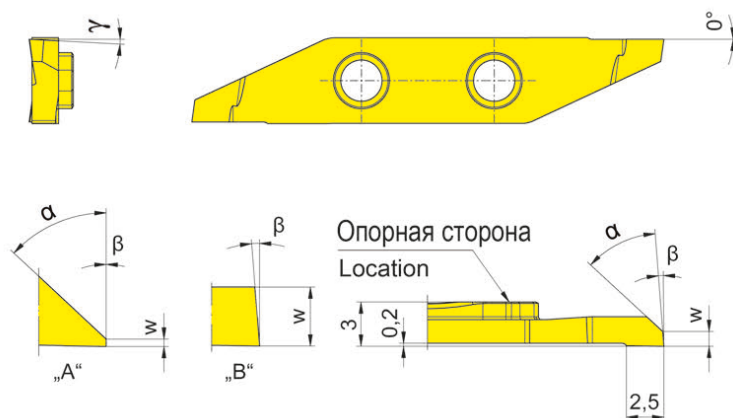
# S262



Ширина канавки	Width of groove	0,05-2 mm
----------------	-----------------	-----------

для державки  
for Toolholder

Тип LH262  
Type



L = показано левое исполнение  
L = left hand version shown

Обозначение Part number	w	$\gamma$	$\alpha$	Форма Форма	$\beta$	EG35
LS262.0547.04	0,05	0°	47°	A	0°	▲
LS262.2047.03	2,00	3°	0°	B	4°	△

▲ со Склада / on stock    △ 4 Недели / 4 weeks    x По запросу / upon request

● Основное применение / recommended

○ Альтернативное применение / alternative recommendation

- непригодный / not suitable

■ твёрдый сплав без покрытия / uncoated grades

■ твёрдый сплав с покрытием / coated grades

■ с напайкой/Cermet / brazed/Cermet

P	•
M	•
K	•
N	-
S	-
H	-

Размеры указаны в мм.  
Dimensions in mm

Марки твёрдого сплава  
Carbide grades

J

# Копировальное точение (чистовая обработка)

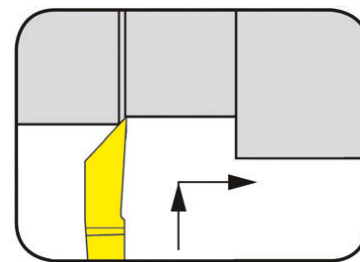
Copy Turning (Finishing)



## Сменная пластина

# S262

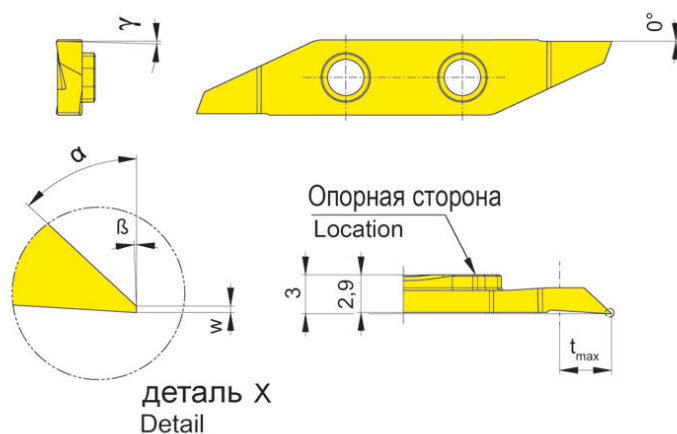
Indexable insert



Ширина канавки Глубина резания до	Width of groove Depth of cut up to	0,025 mm 1,8 mm
--------------------------------------	---------------------------------------	--------------------

для державки  
for Toolholder

Тип LH262  
Type



L = показано левое исполнение  
L = left hand version shown

Обозначение Part number	w	t <sub>max</sub>	γ	α	β	EG35
<b>LS262.0247.04</b>	0,025	1,8	1,5°	47°	2°	▲

- ▲ со Склада / on stock Δ 4 Недели / 4 weeks x По запросу / upon request
- Основное применение / recommended
- Альтернативное применение / alternative recommendation
- непригодный / not suitable
- твёрдый сплав без покрытия / uncoated grades
- твёрдый сплав с покрытием / coated grades
- с напайкой/Cermet / brazed/Cermet

Размеры указаны в мм.  
Dimensions in mm

P	•
M	•
K	•
N	-
S	-
H	-

Марки твёрдого сплава  
Carbide grades

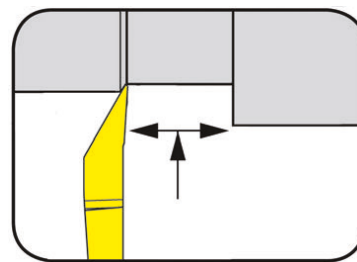


### Сменная пластина

#### Indexable insert

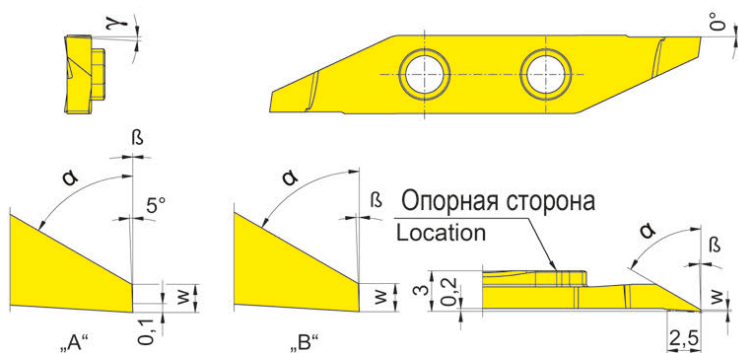
## S262

Ширина канавки Глубина резания до	Width of groove Depth of cut up to	0,03-0,105 mm 3 mm
--------------------------------------	---------------------------------------	-----------------------



для державки  
for Toolholder

Тип LH262  
Type



L = показано левое исполнение  
L = left hand version shown

Обозначение Part number	w	t <sub>max</sub>	γ	α	Форма Форма	β	EG35
LS262.0147.04	0,030	1,8	0°	47°	A	0°	▲
LS262.0160.03	0,105	3,0	3°	60°	B	2°	▲

▲ со Склада / on stock Δ 4 Недели / 4 weeks x По запросу / upon request

● Основное применение / recommended

○ Альтернативное применение / alternative recommendation

- непригодный / not suitable

□ твёрдый сплав без покрытия / uncoated grades

■ твёрдый сплав с покрытием / coated grades

■ с напайкой/Cermet / brazed/Cermet

Размеры указаны в мм.

Dimensions in mm

Марки твёрдого сплава  
Carbide grades

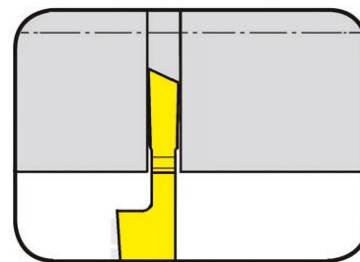
P	•
M	•
K	•
N	-
S	-
H	-

# Отрезка Parting Off



## Сменная пластина Indexable insert

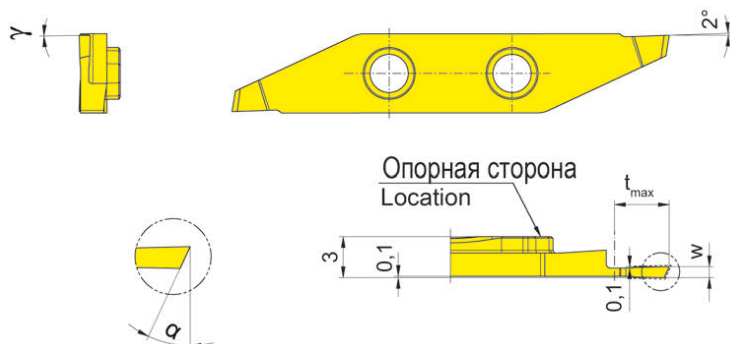
# S262



Ширина канавки Глубина резания до	Width of groove Depth of cut up to	0,7-1 mm 5 mm
--------------------------------------	---------------------------------------	------------------

для державки  
for Toolholder

Тип LH262  
Type



L = показано левое исполнение  
L = left hand version shown

Обозначение Part number	w	$t_{max}$	$\gamma$	$\alpha$	EG35
LS262.2007.02	0,7	2	0°	20°	▲
LS262.2508.03	0,8	3	0°	25°	▲
LS262.2509.04	0,9	4	0°	25°	▲
LS262.2510.05	1,0	5	0°	25°	▲

▲ со Склада / on stock Δ 4 Недели / 4 weeks x По запросу / upon request

● Основное применение / recommended

○ Альтернативное применение / alternative recommendation

- непригодный / not suitable

■ твёрдый сплав без покрытия / uncoated grades

■ твёрдый сплав с покрытием / coated grades

■ с напайкой/Cermet / brazed/Cermet

Размеры указаны в мм.

Dimensions in mm

P	●
M	●
K	○
N	-
S	-
H	-

Марки твёрдого сплава  
Carbide grades





# Проточка канавок / обратное точение

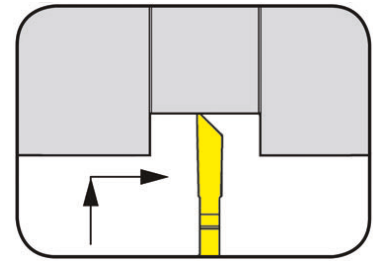
## Grooving/Backturning



### Сменная пластина

#### Indexable insert

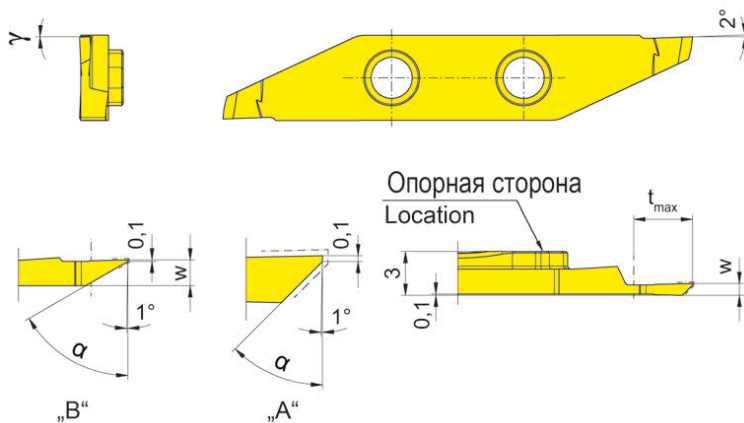
# S262



Ширина канавки Глубина резания до	Width of groove Depth of cut up to	0,8-1,8 mm 6 mm
--------------------------------------	---------------------------------------	--------------------

для державки  
for Toolholder

Тип LH262  
Type



L = показано левое исполнение  
L = left hand version shown

Обозначение Part number	w	t <sub>max</sub>	γ	α	Форма Форма	EG35
LS262.4508.04	0,8	2,0	0°	45°	A	▲
LS262.4509.04	0,9	4,0	0°	45°	A	▲
LS262.4510.06	1,0	6,0	0°	45°	A	▲
LS262.4512.06	1,2	6,0	0°	45°	A	▲
LS262.6015.02	1,8	2,5	0°	60°	B	▲
LS262.7010.02	1,2	2,5	0°	70°	B	▲

▲ со Склада / on stock Δ 4 Недели / 4 weeks x По запросу / upon request

● Основное применение / recommended

○ Альтернативное применение / alternative recommendation

- непригодный / not suitable

■ твёрдый сплав без покрытия / uncoated grades

■ твёрдый сплав с покрытием / coated grades

■ с напайкой/Cermet / brazed/Cermet

Размеры указаны в мм.

Dimensions in mm

P	●
M	●
K	○
N	-
S	-
H	-

Марки твёрдого сплава  
Carbide grades

# Проточка канавок / обратное точение

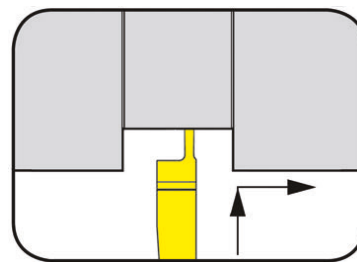
## Grooving/Backturning



### Сменная пластина

#### Indexable insert

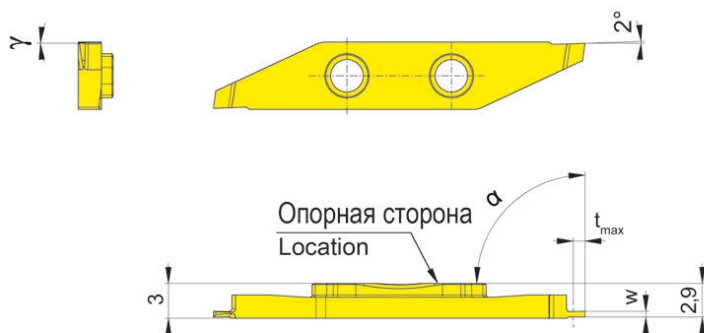
# S262



Ширина канавки Глубина резания до	Width of groove Depth of cut up to	0,5-2 mm 3 mm
--------------------------------------	---------------------------------------	------------------

для державки  
for Toolholder

Тип LH262  
Type



L = показано левое исполнение  
L = left hand version shown

Обозначение Part number	w	t <sub>max</sub>	γ	α	EG35
LS262.0005.01	0,5	1	0°	90°	▲
LS262.0010.02	1,0	2	0°	90°	▲
LS262.0012.02	1,2	2	0°	90°	▲
LS262.0015.03	1,5	3	0°	90°	▲
LS262.0020.03	2,0	3	0°	90°	▲

▲ со Склада / on stock Δ 4 Недели / 4 weeks x По запросу / upon request

● Основное применение / recommended

○ Альтернативное применение / alternative recommendation

- непригодный / not suitable

□ твёрдый сплав без покрытия / uncoated grades

■ твёрдый сплав с покрытием / coated grades

■ с напайкой/Cermet / brazed/Cermet

Размеры указаны в мм.

Dimensions in mm

P	•
M	•
K	○
N	-
S	-
H	-

Марки твёрдого сплава  
Carbide grades



# Пластина-заготовка

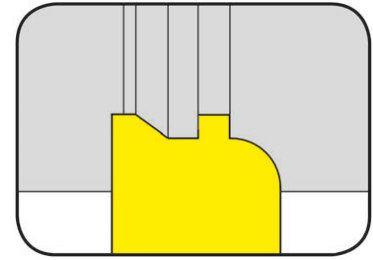
## Semi-finished Insert



### Сменная пластина

#### Indexable insert

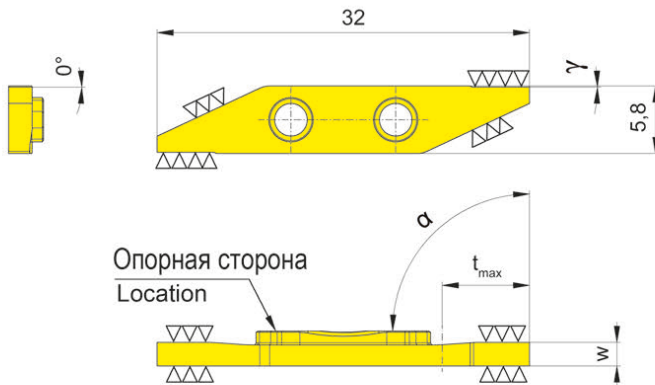
# S262



Ширина канавки Глубина резания до	Width of groove Depth of cut up to	2 mm 7,5 mm
--------------------------------------	---------------------------------------	----------------

для державки  
for Toolholder

Тип LH262  
Type



L = показано левое исполнение  
L = left hand version shown

Обозначение Part number	w	t <sub>max</sub>	γ	α	MG12
<b>LS262.8520.06</b>	2	7,5	0°	90°	▲

- ▲ со Склада / on stock Δ 4 Недели / 4 weeks x По запросу / upon request
- Основное применение / recommended
- Альтернативное применение / alternative recommendation
- непригодный / not suitable
- твёрдый сплав без покрытия / uncoated grades
- твёрдый сплав с покрытием / coated grades
- с напайкой/Cermet / brazed/Cermet

Размеры указаны в мм.  
Dimensions in mm

Марки твёрдого сплава  
Carbide grades

P	○
M	●
K	●
N	●
S	●
H	-

**264**



**Державка с режущими  
пластинами**

Ширина канавки 1,5 - 3 мм

**Toolholder with  
Inserts**

Width of groove 1,5 - 3 mm

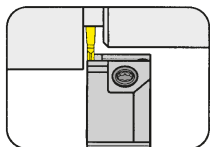
**K**

# Обработка канавок и точение (наружное)

## Grooving and Side Turning (external)

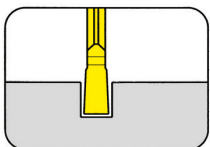


Державка  
Toolholder  
H264

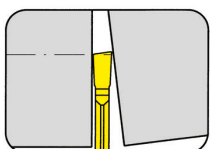


Страница/Page  
K3-K6

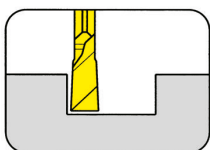
Сменная пластина  
Indexable insert  
264



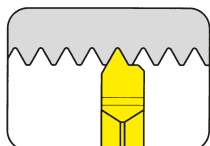
Страница/Page  
K7, K9, K11



Страница/Page  
K8, K10



Страница/Page  
K12-K13



Страница/Page  
K14

# Обработка канавок и отрезка

## Grooving and Parting Off

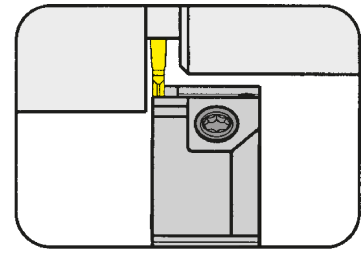


### Державка

#### Toolholder

## H264

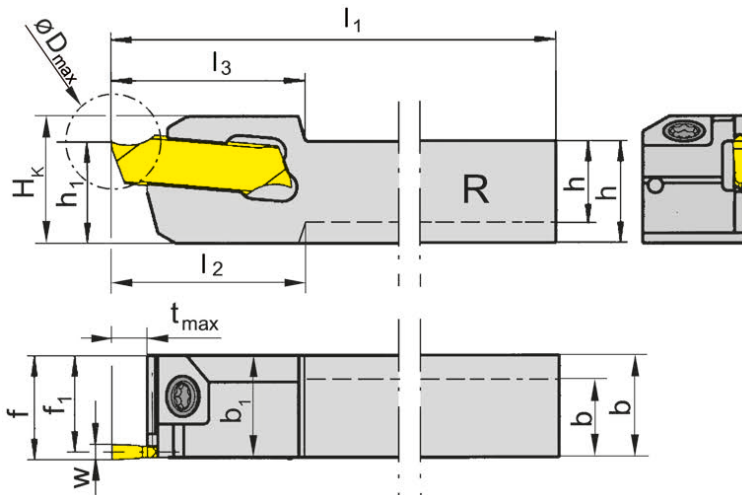
крепление винтом  
with screwed clamping



Глубина канавки до  
Ширина канавки

Depth of groove up to  
Width of groove

16 mm  
1,5-2 mm



R = показано правое исполнение  
R = right hand version shown

L = левое исполнение  
L = left hand version

для сменной пластины  
for Indexable insert

Тип 264  
Type S264

Обозначение Part number	h	b	l <sub>1</sub>	l <sub>2</sub>	l <sub>3</sub>	h <sub>1</sub>	b <sub>1</sub>	f <sub>1</sub>	f	t <sub>max</sub>	D <sub>max</sub>	H <sub>K</sub>	Размер Size
R/LH264.0808.01	8	10	120	17,5	17,5	8	10	9,25	10	4	22	12,5	01
R/LH264.1010.01	10	10	120	-	17,5	10	-	9,25	10	4	22	12,5	01
R/LH264.1212.01	12	12	120	-	17,5	12	-	11,25	12	4	22	14,5	01
R/LH264.1616.01	16	16	120	-	17,5	16	-	15,25	16	4	32	18,5	01
R/LH264.1010.11	10	10	120	-	19,0	10	-	9,25	10	10	20	12,5	01
R/LH264.1212.11	12	12	120	-	19,0	12	-	11,25	12	10	20	14,5	01
R/LH264.1616.11	16	16	120	-	19,0	16	-	15,25	16	10	32	18,5	01
R/LH264.1212.21	12	12	120	-	22,0	12	-	11,25	12	13	26	15,5	01
R/LH264.1616.21	16	16	120	-	22,0	16	-	15,25	16	13	32	19,5	01
R/LH264.1010.02	10	10	120	-	17,5	10	-	9,00	10	4	32	12,5	02
R/LH264.1212.02	12	12	120	-	17,5	12	-	11,00	12	4	32	14,5	02
R/LH264.1616.02	16	16	120	-	17,5	16	-	15,00	16	4	32	18,5	02
R/LH264.1010.12	10	10	120	-	19,0	10	-	9,00	10	10	32	12,5	02
R/LH264.1212.12	12	12	120	-	19,0	12	-	11,00	12	10	32	14,5	02
R/LH264.1616.12	16	16	120	-	19,0	16	-	15,00	16	10	32	18,5	02
R/LH264.1212.22	12	12	120	-	25,0	12	-	11,00	12	16	32	14,5	02
R/LH264.1616.22	16	16	120	-	25,0	16	-	15,00	16	16	32	19,5	02

Выберите R или L исполнение.  
State R or L version

Размер w - смотрите пластины  
w see inserts

Размеры указаны в мм.  
Dimensions in mm

Другие размеры - по запросу.  
Further sizes upon request

Момент затяжки винтов см. Технические рекомендации.  
For torque specification of the screw, please see Technical Instructions.

### Запасные части

#### Spare Parts

Державка Toolholder	Зажимной винт Clamping Screw	Ключ Тип TORX PLUS® TORX PLUS® Wrench
R/LH264...	3.5.12T10EP	T10PL

# Обработка канавок и отрезка

## Grooving and Parting Off

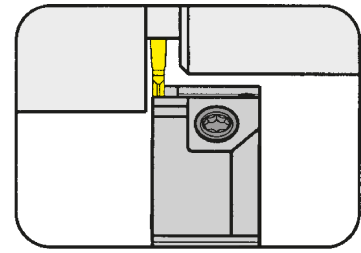


### Державка

Toolholder

## H264

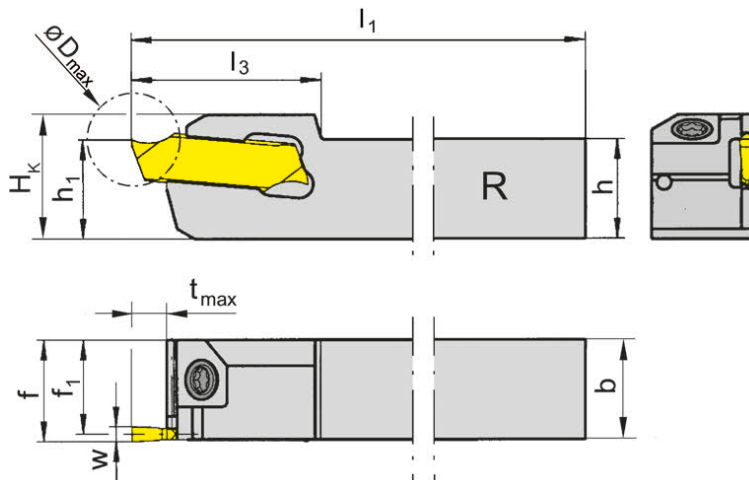
крепление винтом  
with screwed clamping



Глубина канавки до  
Ширина канавки

Depth of groove up to  
Width of groove

16 mm  
2,5 mm



для сменной пластины  
for Indexable insert

Тип 264  
Type S264

R = показано правое исполнение  
R = right hand version shown

L = левое исполнение  
L = left hand version

Обозначение Part number	h	b	l <sub>1</sub>	l <sub>3</sub>	h <sub>1</sub>	f <sub>1</sub>	f	t <sub>max</sub>	D <sub>max</sub>	H <sub>k</sub>	Размер Size
R/LH264.1212.03	12	12	120	17,5	12	10,75	12	4	32	14,5	03
R/LH264.1616.03	16	16	120	17,5	16	14,75	16	4	32	18,5	03
R/LH264.1212.13	12	12	120	19,0	12	10,75	12	10	32	14,5	03
R/LH264.1616.13	16	16	120	19,0	16	14,75	16	10	32	18,5	03
R/LH264.1212.23	12	12	120	25,0	12	10,75	12	16	32	14,5	03
R/LH264.1616.23	16	16	120	25,0	16	14,75	16	16	32	18,5	03

Выберите R или L исполнение.  
State R or L version

Размер w - смотрите пластины  
w see inserts

Размеры указаны в мм.  
Dimensions in mm

Другие размеры - по запросу.  
Further sizes upon request

Момент затяжки винтов см. Технические рекомендации.  
For torque specification of the screw, please see Technical Instructions.

К

### Запасные части

Spare Parts

Державка Toolholder	Зажимной винт Clamping Screw	Ключ Тип TORX PLUS® TORX PLUS® Wrench
R/LH264...	3.5.12T10EP	T10PL

# Обработка канавок и отрезка

## Grooving and Parting Off

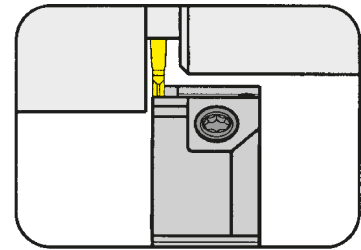


### Державка

Toolholder

## H264

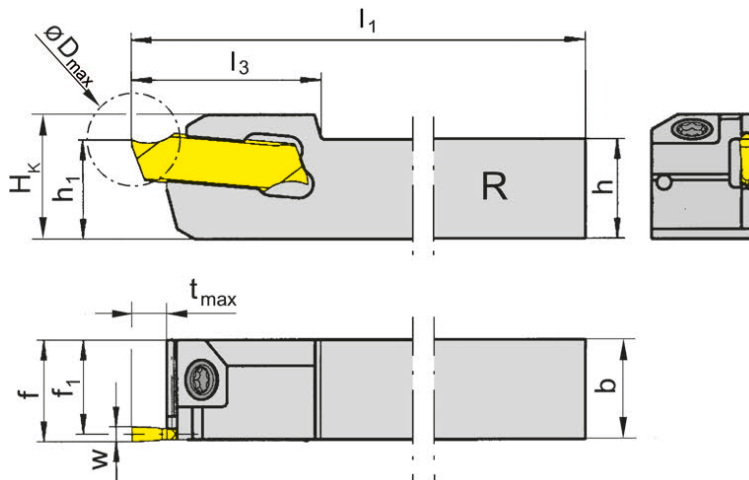
крепление винтом  
with screwed clamping



Глубина канавки до  
Ширина канавки

Depth of groove up to  
Width of groove

16 mm  
3 mm



для сменной пластины  
for Indexable insert

Тип 264  
Type S264

R = показано правое исполнение  
R = right hand version shown

L = левое исполнение  
L = left hand version

Обозначение Part number	h	b	l <sub>1</sub>	l <sub>3</sub>	h <sub>1</sub>	f <sub>1</sub>	f	t <sub>max</sub>	D <sub>max</sub>	H <sub>к</sub>	Размер Size
R/LH264.1212.04	12	12	120	17,5	12	10,5	12	5	32	15	04
R/LH264.1616.04	16	16	120	17,5	16	14,5	16	5	32	19	04
R/LH264.1212.14	12	12	120	19,0	12	10,5	12	10	32	15	04
R/LH264.1616.14	16	16	120	19,0	16	14,5	16	10	32	19	04
R/LH264.1212.24	12	12	120	25,0	12	10,5	12	16	32	15	04
R/LH264.1616.24	16	16	120	25,0	16	14,5	16	16	32	19	04

Выберите R или L исполнение.  
State R or L version

Размер w - смотрите пластины  
w see inserts

Размеры указаны в мм.  
Dimensions in mm

Другие размеры - по запросу.  
Further sizes upon request

Момент затяжки винтов см. Технические рекомендации.  
For torque specification of the screw, please see Technical Instructions.

### Запасные части

Spare Parts

Державка Toolholder	Зажимной винт Clamping Screw	Ключ Тип TORX PLUS® TORX PLUS® Wrench
R/LH264...	3.5.12T10EP	T10PL

K



# Обработка канавок и отрезка

## Grooving and Parting Off

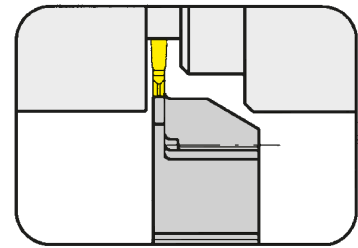


### Державка

#### Toolholder

## H264

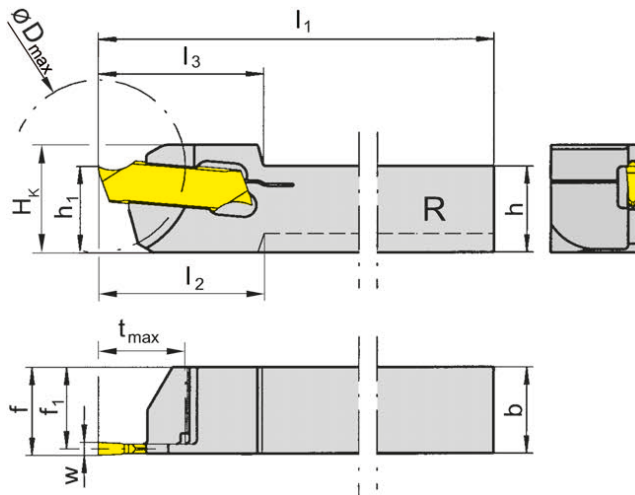
с самофиксацией  
with self clamping



Глубина канавки до  
Ширина канавки

Depth of groove up to  
Width of groove

10 mm  
1,5-3 mm



R = показано правое исполнение  
R = right hand version shown

L = левое исполнение  
L = left hand version

для сменной пластины  
for Indexable insert

Тип 264  
Type S264

Обозначение Part number	h	b	l <sub>1</sub>	l <sub>2</sub>	l <sub>3</sub>	h <sub>1</sub>	f <sub>1</sub>	f	t <sub>max</sub>	D <sub>max</sub>	H <sub>k</sub>	Размер Size
R/LH264.0808.51	8	8	120	18	18	10	7,25	8	7	20	12,5	01
R/LH264.1010.61	10	10	120	-	19	10	9,25	10	10	20	12,5	01
R/LH264.1010.62	10	10	120	-	19	10	9,00	10	10	20	12,5	02
R/LH264.1212.62	12	12	120	-	19	12	11,00	12	10	20	14,5	02
R/LH264.1212.63	12	12	120	-	19	12	10,75	12	10	32	14,5	03
R/LH264.1212.64	12	12	120	-	19	12	10,50	12	10	32	14,5	04

Выберите R или L исполнение.  
State R or L version

Размер w - смотрите пластины  
w see inserts

Размеры указаны в мм.  
Dimensions in mm

Другие размеры - по запросу.  
Further sizes upon request

#### Примечание:

Ключ P39L заказывается отдельно!

#### Note:

Wrench P39L is not combined with toolholder, separate order required!

# Обработка канавок и отрезка

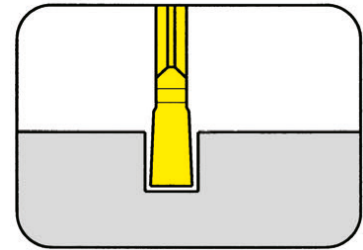
## Grooving and Parting Off



### Сменная пластина

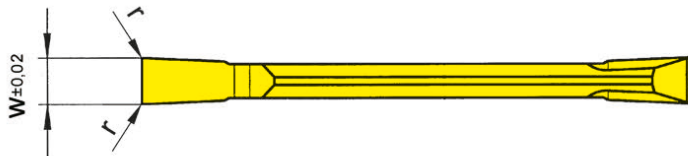
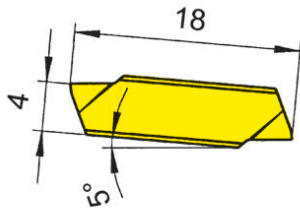
#### Indexable insert

# 264



Глубина канавки до Ширина канавки	Depth of groove up to Width of groove	16 mm 1,5-3 mm
--------------------------------------	--	-------------------

прецизионно шлифованная  
precision ground



для державки  
for Toolholder

Тип H264  
Type

Допуск на длину  
пластины ± 0,015 мм  
Indexability length  
± 0,015 mm

Обозначение Part number	w	r	Размер Size	MG12	TH35	TN35
				▲	△	▲
264.0150.M0	1,5	0,05	01	▲	△	▲
264.0200.M0	2,0	0,05	02	▲	△	▲
264.0250.M0	2,5	0,10	03	△	△	▲
264.0300.M0	3,0	0,10	04	△	△	△

▲ со Склада / on stock    △ 4 Недели / 4 weeks    x По запросу / upon request

● Основное применение / recommended

○ Альтернативное применение / alternative recommendation

- непригодный / not suitable

■ твёрдый сплав без покрытия / uncoated grades

■ твёрдый сплав с покрытием / coated grades

■ с напайкой/Cermet / brazed/Cermet

Размеры указаны в мм.

Dimensions in mm

Сменные пластины могут использоваться в правых и левых державках.

Indexable inserts can be used in right and left hand toolholders.

P	○	●	●
M	●	●	●
K	●	●	●
N	●	●	●
S	●	●	●
H	-	-	-

Марки твёрдого сплава  
Carbide grades

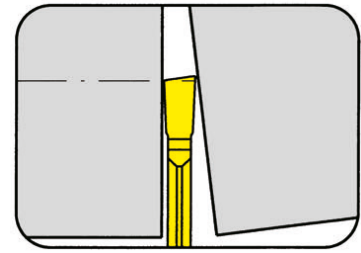
K

# Отрезка Parting Off



## Сменная пластина Indexable insert

# 264

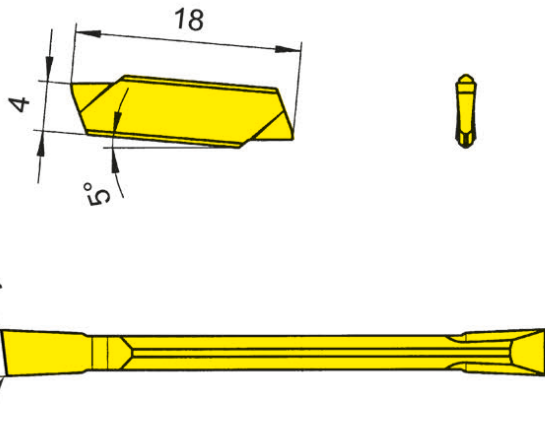


Глубина канавки до  
Ширина канавки

Depth of groove up to  
Width of groove

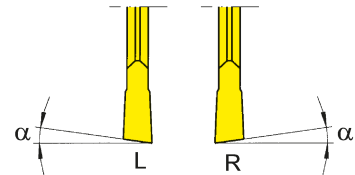
16 mm  
1,5-3 mm

прецизионно шлифованная  
precision ground



для державки  
for Toolholder

Тип H264  
Type



R = показано правое исполнение  
R = right hand version shown

L = левое исполнение  
L = left hand version

Допуск на длину  
пластины ± 0,015 мм  
Indexability length  
± 0,015 мм

Обозначение Part number	w	r	α	Размер Size	MG12	TH35	TN35
R/L264.0815.M0	1,5	0,05	8°	01	Δ/▲	Δ/Δ	▲/▲
R/L264.1515.M0	1,5	0,05	15°	01	▲/▲	Δ/Δ	▲/Δ
R/L264.0820.M0	2,0	0,05	8°	02	Δ/Δ	Δ/Δ	▲/Δ
R/L264.1520.M0	2,0	0,05	15°	02	Δ/Δ	Δ/Δ	Δ/Δ
R/L264.0825.M0	2,5	0,10	8°	03	Δ/Δ	Δ/Δ	Δ/Δ
R/L264.1525.M0	2,5	0,10	15°	03	Δ/Δ	Δ/x	▲/Δ
R/L264.0830.M0	3,0	0,10	8°	04	Δ/Δ	Δ/Δ	Δ/Δ
R/L264.1530.M0	3,0	0,10	15°	04	Δ/Δ	Δ/Δ	▲/Δ

- ▲ со Склада / on stock Δ 4 Недели / 4 weeks x По запросу / upon request
- Основное применение / recommended
- Альтернативное применение / alternative recommendation
- непригодный / not suitable
- твёрдый сплав без покрытия / uncoated grades
- твёрдый сплав с покрытием / coated grades
- с напайкой/Cermet / brazed/Cermet

Размеры указаны в мм.  
Dimensions in mm

Выберите R или L исполнение.  
State R or L version

Сменные пластины могут использоваться в правых и левых державках.  
Indexable inserts can be used in right and left hand toolholders.

Марки твёрдого сплава  
Carbide grades

K

# Обработка канавок и отрезка

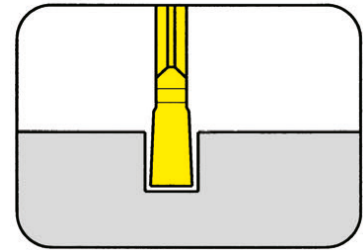
## Grooving and Parting Off



### Сменная пластина

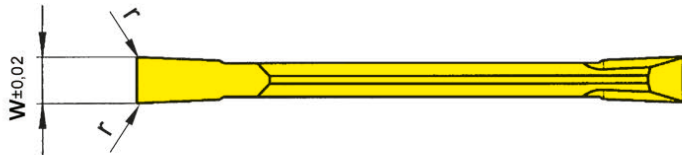
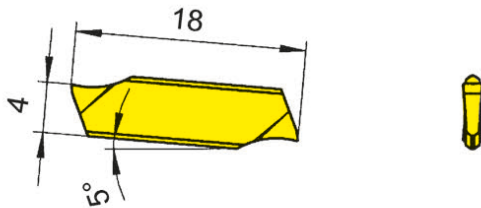
#### Indexable insert

# 264



Глубина канавки до Ширина канавки	Depth of groove up to Width of groove	16 mm 1,5-3 mm
--------------------------------------	--	-------------------

прецизионно шлифованная  
precision ground



для державки  
for Toolholder

Тип H264  
Type

Допуск на длину  
пластины ± 0,015 мм  
Indexability length  
± 0,015 mm

Обозначение Part number	w	r	Размер Size	MG12	TH35	TI25	TN35
				▲	▲	▲	▲
264.0150.10	1,5	0,05	01	▲	▲	▲	▲
264.0200.10	2,0	0,05	02	▲	▲	▲	▲
264.0250.10	2,5	0,10	03	▲	▲	▲	▲
264.0300.10	3,0	0,10	04	▲	▲	▲	▲
				P	•	•	•
				M	•	•	•
				K	•	•	•
				N	•	•	•
				S	•	•	•
				H	-	-	-

▲ со Склада / on stock Δ 4 Недели / 4 weeks x По запросу / upon request

● Основное применение / recommended

○ Альтернативное применение / alternative recommendation

- непригодный / not suitable

■ твёрдый сплав без покрытия / uncoated grades

■ твёрдый сплав с покрытием / coated grades

■ с напайкой/Cermet / brazed/Cermet

Размеры указаны в мм.

Dimensions in mm

Сменные пластины могут использоваться в правых и левых державках.

Indexable inserts can be used in right and left hand toolholders.

Марки твёрдого сплава  
Carbide grades

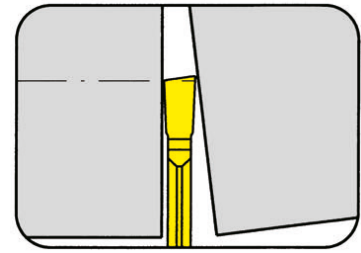
K

# Отрезка Parting Off



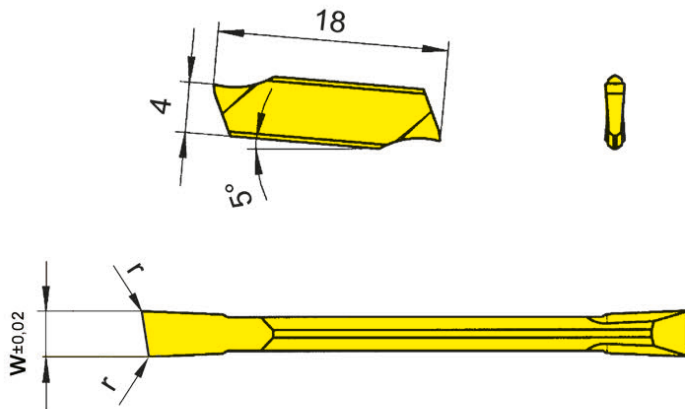
## Сменная пластина Indexable insert

# 264



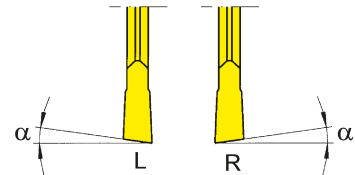
Глубина канавки до Ширина канавки	Depth of groove up to Width of groove	16 mm 1,5-3 mm
--------------------------------------	--	-------------------

прецизионно шлифованная  
precision ground



для державки  
for Toolholder

Тип H264  
Type



Допуск на длину  
пластины ± 0,015 мм  
Indexability length  
± 0,015 мм

R = показано правое исполнение  
R = right hand version shown

L = левое исполнение  
L = left hand version

Обозначение Part number	w	r	α	Размер Size	Марки твёрдого сплава			
					MG12	TN35	T125	TN35
R/L264.0815.10	1,5	0,05	8°	01	▲/▲	▲/▲	▲/▲	▲/▲
R/L264.1515.10	1,5	0,05	15°	01	▲/▲	▲/▲		▲/▲
R/L264.0820.10	2,0	0,05	8°	02	▲/▲	▲/▲		▲/▲
R/L264.1520.10	2,0	0,05	15°	02	▲/▲	▲/▲		▲/▲
R/L264.0825.10	2,5	0,10	8°	03	▲/▲	▲/▲		▲/▲
R/L264.1525.10	2,5	0,10	15°	03	▲/▲	▲/▲		▲/▲
R/L264.0830.10	3,0	0,10	8°	04	▲/▲	▲/▲		▲/▲
R/L264.1530.10	3,0	0,10	15°	04	▲/▲	▲/▲		▲/▲

- ▲ со Склада / on stock Δ 4 Недели / 4 weeks x По запросу / upon request
- Основное применение / recommended
- Альтернативное применение / alternative recommendation
- непригодный / not suitable
- твёрдый сплав без покрытия / uncoated grades
- твёрдый сплав с покрытием / coated grades
- с напайкой/Cermet / brazed/Cermet

Размеры указаны в мм.  
Dimensions in mm

Выберите R или L исполнение.  
State R or L version

Сменные пластины могут использоваться в правых и левых державках.  
Indexable inserts can be used in right and left hand toolholders.

Марки твёрдого сплава  
Carbide grades

K

# Обработка канавок и отрезка

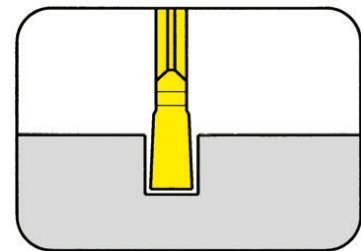
## Grooving and Parting Off



### Сменная пластина

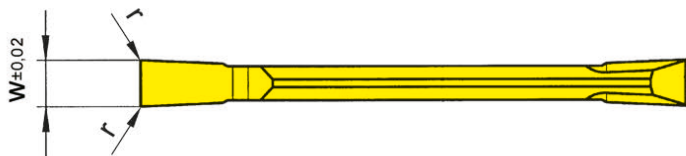
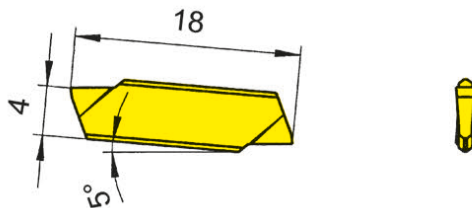
#### Indexable insert

# 264



Глубина канавки до Ширина канавки	Depth of groove up to Width of groove	16 mm 1,5-3 mm
--------------------------------------	--	-------------------

прецизионно шлифованная  
precision ground



для державки  
for Toolholder

Тип H264  
Type

Допуск на длину  
пластины ± 0,015 мм  
Indexability length  
± 0,015 mm

Обозначение Part number	w	r	Размер Size	MG12	TH35	Ti25	TN35
				MG12	TH35	Ti25	TN35
264.0150.20	1,5	0,05	01	Δ	Δ	Δ	▲
264.0200.20	2,0	0,05	02	Δ	Δ		▲
264.0250.20	2,5	0,10	03	Δ	Δ		▲
264.0300.20	3,0	0,10	04	Δ	Δ		▲

▲ со Склада / on stock Δ 4 Недели / 4 weeks x По запросу / upon request

● Основное применение / recommended

○ Альтернативное применение / alternative recommendation

- непригодный / not suitable

□ твёрдый сплав без покрытия / uncoated grades

■ твёрдый сплав с покрытием / coated grades

■ с напайкой/Cermet / brazed/Cermet

Размеры указаны в мм.

Dimensions in mm

Сменные пластины могут использоваться в правых и левых державках.

Indexable inserts can be used in right and left hand toolholders.

Марки твёрдого сплава  
Carbide grades

K

# Обработка канавок и точение

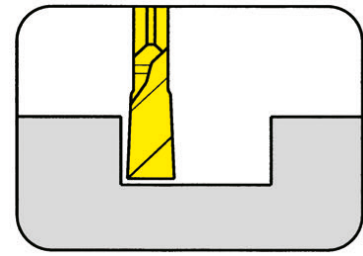
## Grooving and Side Turning



### Сменная пластина

#### Indexable insert

# 264

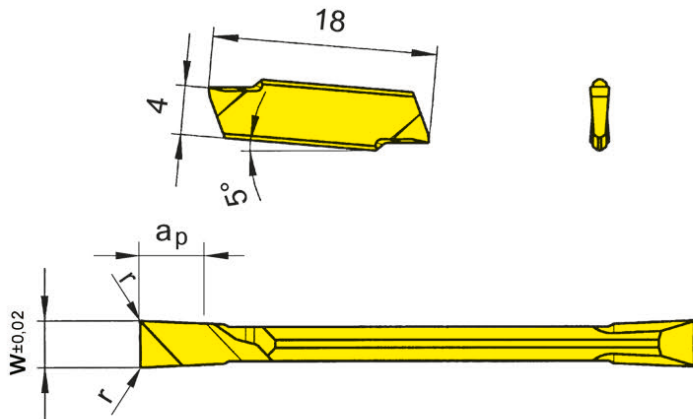


Глубина канавки до	Depth of groove up to	16 mm
Ширина канавки	Width of groove	1,5-3 mm

прецизионно шлифованная  
precision ground

для державки  
for Toolholder

Тип H264  
Type



L = показано левое исполнение  
L = left hand version shown

R = правое исполнение  
R = right hand version

Допуск на длину  
пластины  $\pm 0,015$  мм  
Indexability length  
 $\pm 0,015$  mm

Обозначение Part number	w	r	Размер Size	MG12	TH35	T125	TN35
R/L264.0150.P0	1,5	0,05	01	Δ/Δ	Δ/Δ	▲/Δ	▲/▲
R/L264.0200.P0	2,0	0,05	02	Δ/Δ	Δ/Δ	▲/▲	▲/Δ
R/L264.0200.P2	2,0	0,20	02				Δ/Δ
R/L264.0250.P0	2,5	0,10	03	Δ/Δ	Δ/Δ	Δ/Δ	▲/Δ
R/L264.0250.P2	2,5	0,20	03				Δ/Δ
R/L264.0300.P0	3,0	0,10	04	Δ/Δ	Δ/Δ	▲/Δ	▲/Δ
R/L264.0300.P2	3,0	0,20	04				Δ/Δ

▲ со Склада / on stock Δ 4 Недели / 4 weeks x По запросу / upon request

● Основное применение / recommended

○ Альтернативное применение / alternative recommendation

- непригодный / not suitable

■ твёрдый сплав без покрытия / uncoated grades

■ твёрдый сплав с покрытием / coated grades

■ с напайкой/Cermet / brazed/Cermet

Размеры указаны в мм.

$a_p = 1,5 \times w$

Dimensions in mm

$a_p = 1,5 \times w$

Выберите R или L исполнение.

State R or L version

Сменные пластины могут использоваться в правых и левых державках.

Indexable inserts can be used in right and left hand toolholders.

Марки твёрдого сплава

Carbide grades

K

# Обработка канавок и точение

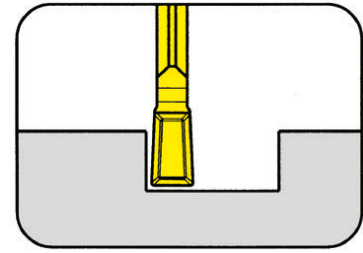
## Grooving and Side Turning



### Сменная пластина

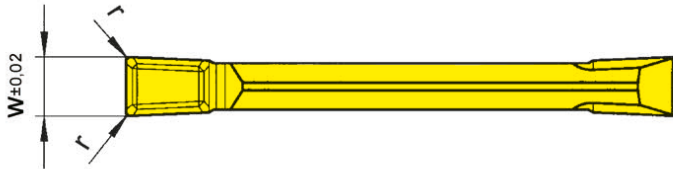
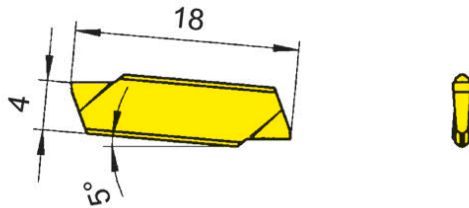
#### Indexable insert

# 264



Глубина канавки до Ширина канавки	Depth of groove up to Width of groove	16 mm 1,5-3 mm
--------------------------------------	--	-------------------

прецизионно спеченая  
precision sintered



для державки  
for Toolholder

Тип H264  
Type

Допуск на длину  
пластины ± 0,015 мм  
Indexability length  
± 0,015 mm

Обозначение Part number	w	r	Размер Size	Carbide grades	
				MG12	TN35
S264.0150.D1	1,5	0,05	01	Δ	▲
S264.0200.D1	2,0	0,05	02	Δ	▲
S264.0250.D1	2,5	0,10	03	Δ	▲
S264.0300.D1	3,0	0,10	04	Δ	▲
				P	•
				M	•
				K	•
				N	•
				S	•
				H	-

▲ со Склада / on stock Δ 4 Недели / 4 weeks x По запросу / upon request

● Основное применение / recommended

○ Альтернативное применение / alternative recommendation

- непригодный / not suitable

□ твёрдый сплав без покрытия / uncoated grades

■ твёрдый сплав с покрытием / coated grades

■ с напайкой/Cermet / brazed/Cermet

Размеры указаны в мм.

Dimensions in mm

Сменные пластины могут использоваться в правых и левых державках.

Indexable inserts can be used in right and left hand toolholders.

Марки твёрдого сплава  
Carbide grades

K

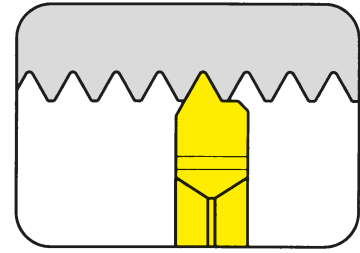


# Нарезание резьбы (наружное) полный профиль Threading (external) Full profile



## Сменная пластина Indexable insert

**264**  
Метрическая резьба  
Metric ISO thread

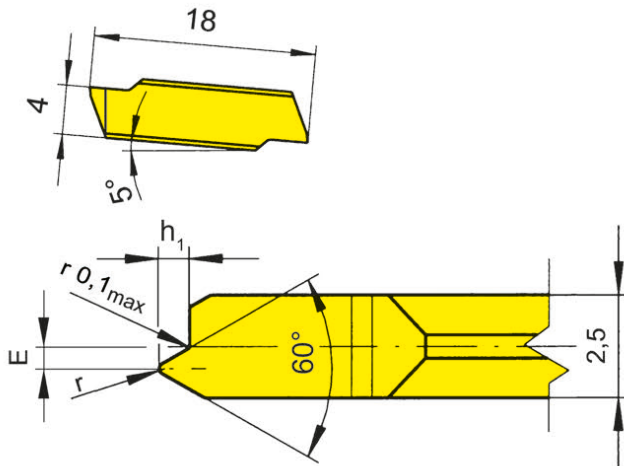


Шаг	Pitch	0,5-1,5 mm
-----	-------	------------

прецизионно шлифованная  
precision ground

для державки  
for Toolholder

Тип H264  
Type



R = показано правое исполнение  
R = right hand version shown

L = левое исполнение  
L = left hand version

Допуск на длину  
пластины  $\pm 0,015$  мм  
Indexability length  
 $\pm 0,015$  mm

Обозначение Part number	P	E	r	h <sub>1</sub>	Размер Size	TF45
R/L264.0305.02	0,50	0,90	0,07	0,31	03	▲/△
R/L264.0306.02	0,60	0,90	0,09	0,37	03	△/△
R/L264.0307.02	0,70	0,80	0,10	0,43	03	▲/△
R/L264.0407.02	0,75	0,75	0,11	0,46	03	▲/△
R/L264.0408.02	0,80	0,70	0,12	0,49	03	▲/▲
R/L264.0610.02	1,00	0,60	0,12	0,61	03	▲/▲
R/L264.0712.02	1,25	0,50	0,15	0,77	03	▲/△
R/L264.0915.02	1,50	0,40	0,20	0,92	03	▲/△

▲ со Склада / on stock △ 4 Недели / 4 weeks x По запросу / upon request

● Основное применение / recommended

○ Альтернативное применение / alternative recommendation

- непригодный / not suitable

■ твёрдый сплав без покрытия / uncoated grades

■ твёрдый сплав с покрытием / coated grades

■ с напайкой/Cermet / brazed/Cermet

P	•
M	•
K	•
N	•
S	•
H	-

Размеры указаны в мм.

Dimensions in mm

Выберите R или L исполнение.

State R or L version

Без подкладных пластин. Все резьбовые профили фирмы HORN имеют шлифованный задний угол.

No shims necessary. All HORN thread profiles are manufactured with full ground radial clearance.

Марки твёрдого сплава  
Carbide grades

K

**274**



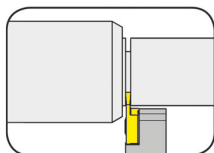
**Державка с режущими  
пластинами**

Ширина канавки 0,5 - 7 мм

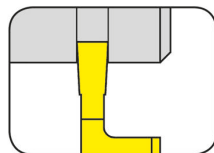
**Toolholder with  
Inserts**

Width of groove 0,5 - 7 mm

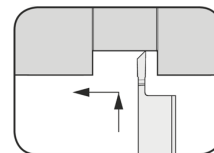
Державка  
Toolholder  
H274/H274...E/  
H274...SF/HC274



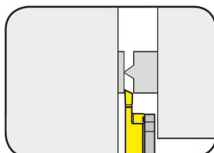
Страница/Page  
L3, L6, L29, L46-L47



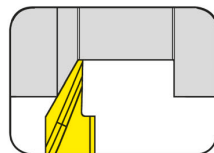
Страница/Page  
L15-L17, L32-L34



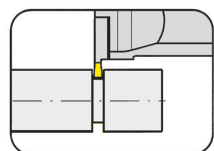
Страница/Page  
L53-L54



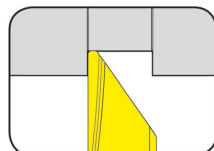
Страница/Page  
L4-L5



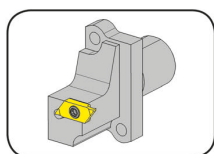
Страница/Page  
L18, L35



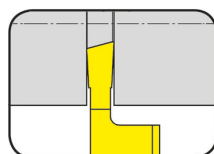
Страница/Page  
L8



Страница/Page  
L19, L36



Страница/Page  
L9

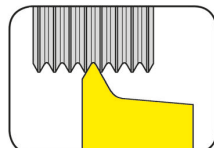


Страница/Page  
L20-L25, L37-L42, L51-L52

Державка Graf  
Toolholder Graf  
974

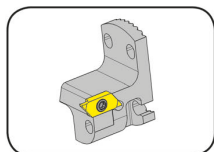


Страница/Page  
L7

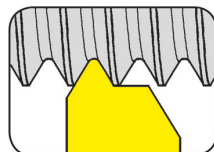


Страница/Page  
L26, L43

Картридж  
Cartridge  
KT274/KTC274

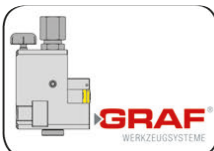


Страница/Page  
L10-L11

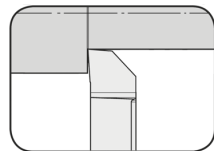


Страница/Page  
L27-L28, L44-L45

Картридж Graf  
Cartridge Graf  
64

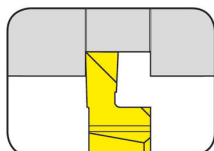


Страница/Page  
L12

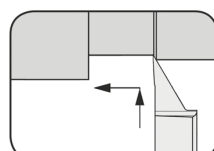


Страница/Page  
L48

Сменная пластина  
Indexable insert  
S274/S274...E/  
S274...SF



Страница/Page  
L13-L14, L30-L31



Страница/Page  
L49-L50

# Обработка канавок и точение

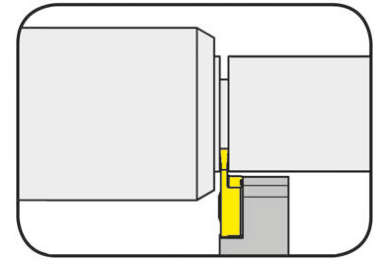
## Grooving and Side Turning



### Державка

Toolholder

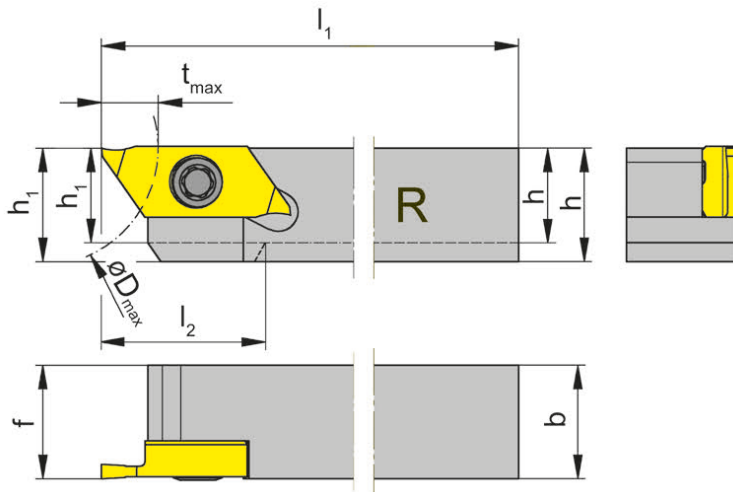
## H274



Глубина канавки	Depth of groove	6 mm
Ширина канавки	Width of groove	0,5-3 mm

для сменной пластины  
for Indexable insert

Тип S274  
Type



R = показано правое исполнение  
R = right hand version shown

L = левое исполнение  
L = left hand version

Обозначение Part number	h	b	l <sub>1</sub>	l <sub>2</sub>	h <sub>1</sub>	f	t <sub>max</sub>	D <sub>max</sub>	Размер Size
R/LH274.0808.04	8	8	100	16	8	8	6	25	04
R/LH274.1010.04	10	10	100	-	10	10	6	25	04
R/LH274.1212.04	12	12	100	-	12	12	6	25	04
R/LH274.1414.04	14	14	100	-	14	14	6	25	04
R/LH274.1616.04	16	16	125	-	16	16	6	25	04
R/LH274.2020.04	20	20	125	-	20	20	6	25	04

Выберите R или L исполнение.  
State R or L version

Другие размеры - по запросу.  
Further sizes upon request

Момент затяжки винтов см. Технические рекомендации.  
For torque specification of the screw, please see Technical Instructions.

Размеры указаны в мм.  
Dimensions in mm

### Запасные части

Spare Parts

Державка Toolholder	Зажимной винт Clamping Screw	Ключ Тип TORX PLUS® TORX PLUS® Wrench
R/LH274.0808.04	030.350P.0744	T15PQ
R/LH274...	030.3509.T15P	T15PQ



### Державка

Toolholder

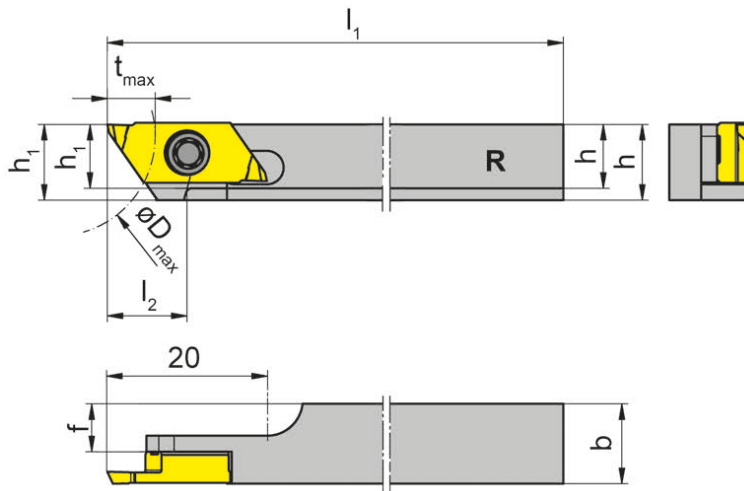
## H274



Глубина канавки  
Ширина канавки

Depth of groove  
Width of groove

6 mm  
0,5-3 mm



для сменной пластины  
for Indexable insert

Тип S274  
Type

R = показано правое исполнение  
R = right hand version shown

Обозначение Part number	h	b	l <sub>1</sub>	l <sub>2</sub>	h <sub>1</sub>	f	t <sub>max</sub>	D <sub>max</sub>	Размер Size
<b>RH274.0808.6.04</b>	8	8	100	10	9,5	4	6	25	04
<b>RH274.1010.6.04</b>	10	10	100	10	9,5	6	6	25	04
<b>RH274.1212.6.04</b>	12	12	100	10	9,5	8	6	25	04

Другие размеры - по запросу.  
Further sizes upon request

Размеры указаны в мм.  
Dimensions in mm

Момент затяжки винтов см. Технические рекомендации.  
For torque specification of the screw, please see Technical Instructions.

### Запасные части

Spare Parts

Державка Toolholder	Зажимной винт Clamping Screw	Ключ Тип TORX PLUS® TORX PLUS® Wrench
RH274...	<b>030.350P.0981</b>	<b>T15PQ</b>

# Обработка канавок и точение

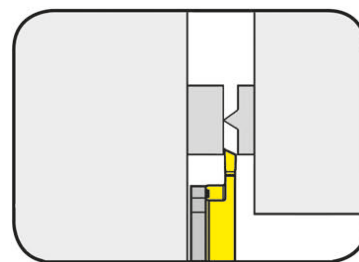
## Grooving and Turning



### Державка

Toolholder

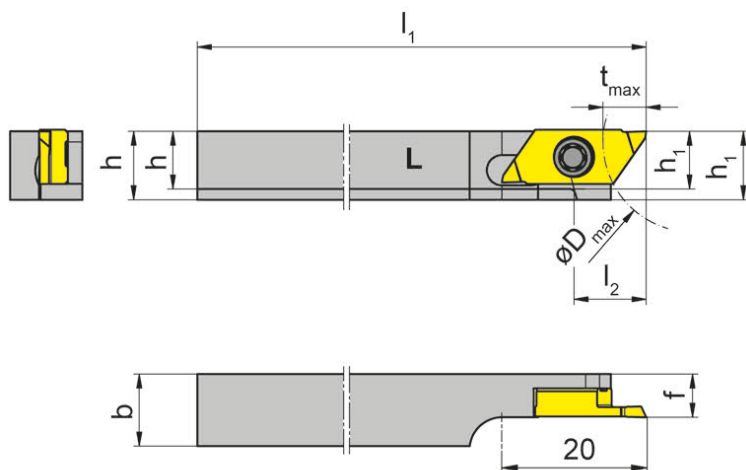
# H274



Глубина канавки Depth of groove 6 mm  
 Ширина канавки Width of groove 0,5-3 mm

для сменной пластины  
 for Indexable insert

Тип S274  
 Type



L = показано левое исполнение  
 L = left hand version shown

Обозначение Part number	h	b	l <sub>1</sub>	l <sub>2</sub>	h <sub>1</sub>	f	t <sub>max</sub>	D <sub>max</sub>	Размер Size
LH274.0808.6.04.M	8	8	100	10	9,5	6	6	25	04
LH274.1010.6.04.M	10	10	100	10	9,5	6	6	25	04
LH274.1212.6.04.M	12	12	100	10	9,5	6	6	25	04

Другие размеры - по запросу.  
 Further sizes upon request

Размеры указаны в мм.  
 Dimensions in mm

Момент затяжки винтов см. Технические рекомендации.  
 For torque specification of the screw, please see Technical Instructions.

### Запасные части

Spare Parts

Державка Toolholder	Зажимной винт Clamping Screw	Ключ Тип TORX PLUS® TORX PLUS® Wrench
LH274...	030.350P.0981	T15PQ



# Обработка канавок и точение

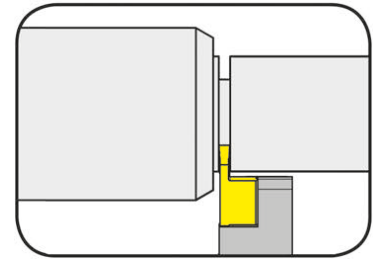
## Grooving and Turning



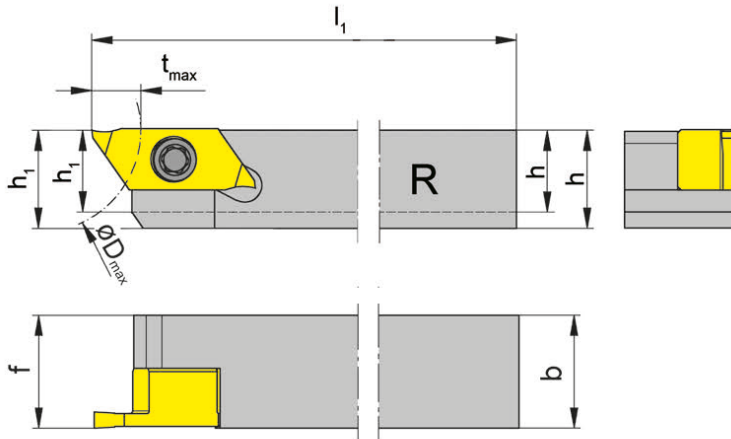
### Державка

Toolholder

## H274



Глубина канавки	Depth of groove	6 mm
Ширина канавки до	Width of groove up to	7 mm



для сменной пластины  
for Indexable insert

Тип S274  
Type

для пластины с большим  
размером  
for special widths

R = показано правое исполнение  
R = right hand version shown

L = левое исполнение  
L = left hand version

Обозначение Part number	h	b	l <sub>1</sub>	h <sub>1</sub>	f	t <sub>max</sub>	D <sub>max</sub>	Размер Size
R/LH274.1214.07	12	14	100	12	14	6	25	07
R/LH274.1616.07	16	16	125	16	16	6	25	07

Выберите R или L исполнение.  
State R or L version

Другие размеры - по запросу.  
Further sizes upon request

Момент затяжки винтов см. Технические рекомендации.  
For torque specification of the screw, please see Technical Instructions.

Размеры указаны в мм.  
Dimensions in mm

### Запасные части

Spare Parts

Державка Toolholder	Зажимной винт Clamping Screw	Ключ Тип TORX PLUS® TORX PLUS® Wrench
R/LH274...	030.3513.T15P	T15PQ



### Державка Graf

#### Toolholder Graf

# 974

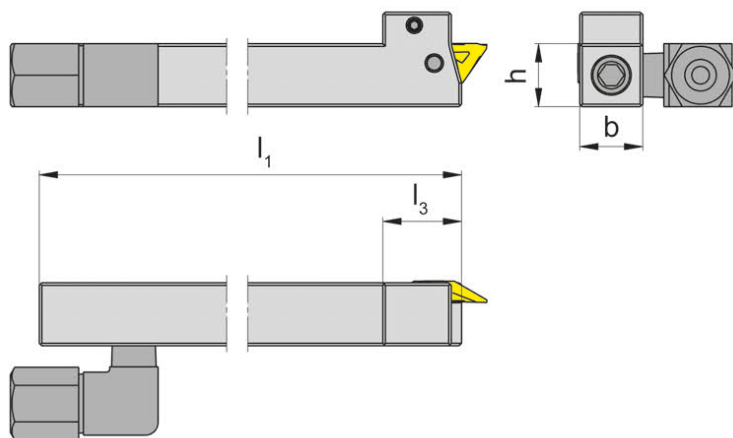
с внутренним подводом сож  
with through coolant supply



Глубина канавки	Depth of groove	6 mm
Ширина канавки	Width of groove	0,5-3 mm

для сменной пластины  
for Indexable insert

Тип S274  
Type



R = показано правое исполнение  
R = right hand version shown

L = левое исполнение  
L = left hand version

Обозначение Part number	h	b	l <sub>1</sub>	l <sub>3</sub>	Размер Size
974.L.1012.04.IK	10	12	100	15	04
974.R.1012.04.IK	10	12	100	15	04
974.L.1212.04.IK	12	12	100	15	04
974.R.1212.04.IK	12	12	100	15	04
974.L.1616.04.IK	16	16	100	15	04
974.R.1616.04.IK	16	16	100	15	04
974.L.2020.04.IK	20	20	100	15	04
974.R.2020.04.IK	20	20	100	15	04

Выберите R или L исполнение.  
State R or L version

Другие размеры - по запросу.  
Further sizes upon request

Момент затяжки винтов см. Технические рекомендации.  
For torque specification of the screw, please see Technical Instructions.

Размеры указаны в мм.  
Dimensions in mm





# Обработка канавок и точение (наружное)

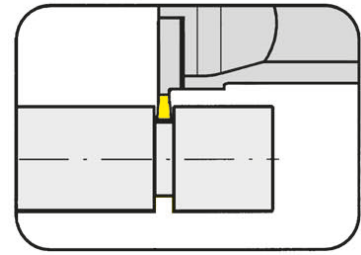
## Grooving and Side Turning (external)



### Державка

Toolholder

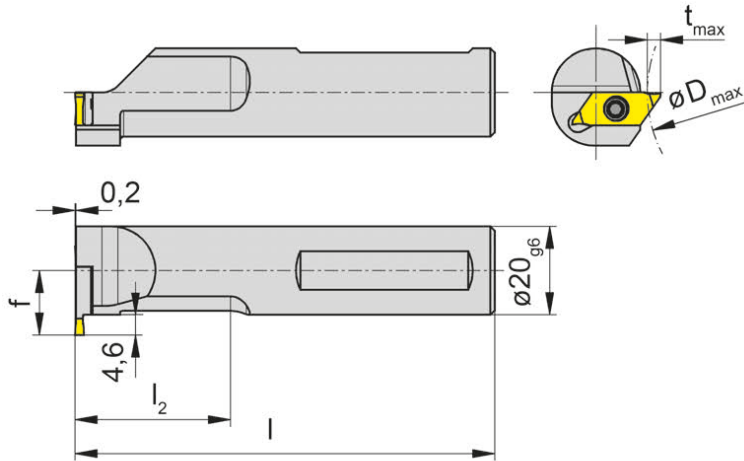
## HC274



Глубина канавки до  
Ширина канавки до

Depth of groove up to  
Width of groove up to

4 mm  
3 mm



для сменной пластины  
for Indexable insert

Тип LS274...  
Type

Соотношение глубины канавки  
и диаметра

D <sub>max</sub>	t <sub>max</sub>
40	2,0
60	3,0
120	3,5

TRAUB TNL 18 / 32

R = показано правое исполнение  
R = right hand version shown

Обозначение Part number	l	l <sub>2</sub>	f	t <sub>max</sub>	Размер Size
<b>RHC274.0020.1.04</b>	95	35	14,6	4	04

Другие размеры - по запросу.  
Further sizes upon request

Размеры указаны в мм.  
Dimensions in mm

#### Примечание для заказа:

Использовать левостороннюю сменную пластину для правой державки.

#### Ordering note:

Use left hand insert in right hand toolholder.

Момент затяжки винтов см. Технические рекомендации.

For torque specification of the screw, please see Technical Instructions.

### Запасные части

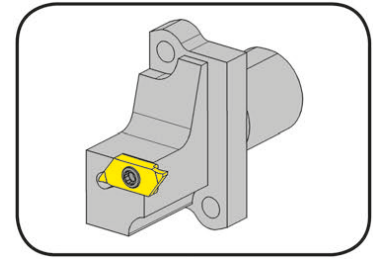
Spare Parts

Державка Toolholder	Зажимной винт Clamping Screw	Ключ Тип TORX PLUS® TORX PLUS® Wrench
RHC274.0020.1.04	<b>030.3509.T15P</b>	<b>T15PQ</b>

### Державка

Toolholder

## H274

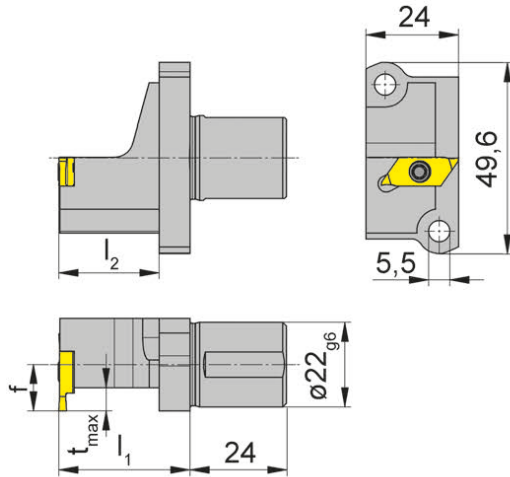


Глубина канавки до  
Ширина канавки до

Depth of groove up to  
Width of groove up to

6 mm  
7 mm

Схема расположения отверстий 13,7 x 37,6 мм  
Hole pattern 13,7 x 37,6 mm



для сменной пластины  
for Indexable insert

Тип S274  
Type

для токарных станков  
швейцарского типа Star  
for Swiss type machines Star

R = показано правое исполнение  
R = right hand version shown

L = левое исполнение  
L = left hand version

Обозначение Part number	f	l <sub>1</sub>	t <sub>max</sub>	l <sub>2</sub>	Размер Size
R/LH274.A022.09.04	9	34	6	26	04
R/LH274.A022.12.04	12	34	6	26	04
R/LH274.A022.16.04	16	34	6	26	04
R/LH274.A022.09.07	9	34	6	26	07
R/LH274.A022.12.07	12	34	6	26	07

Выберите R или L исполнение.  
State R or L version

Другие размеры - по запросу.  
Further sizes upon request

#### Примечание для заказа:

Используйте правые пластины в левых державках, левые пластины в правых державках

#### Ordering note:

Use right hand inserts in left hand toolholders and left hand inserts in right hand toolholders

Момент затяжки винтов см. Технические рекомендации.

For torque specification of the screw, please see Technical Instructions.

Размеры указаны в мм.  
Dimensions in mm

### Запасные части

Spare Parts

Державка Toolholder	Зажимной винт Clamping Screw	Ключ Тип TORX PLUS® TORX PLUS® Wrench
R/LH274...	030.3513.T15P	T15PQ



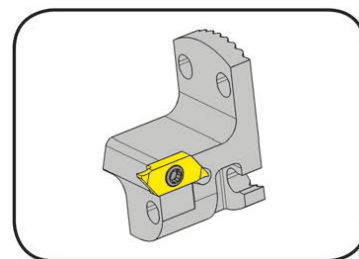
# Обработка канавок и точение

## Grooving and Side Turning



### Картридж Cartridge

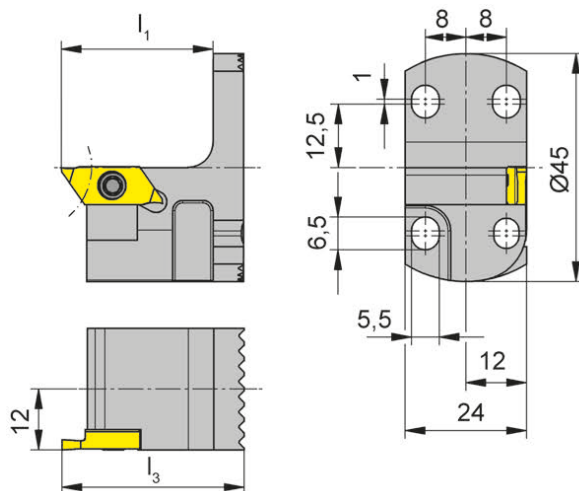
# KT274



Глубина канавки до  
Ширина канавки

Depth of groove up to  
Width of groove

6 mm  
0,5-3 mm



R = показано правое исполнение  
R = right hand version shown

L = левое исполнение  
L = left hand version

для сменной пластины  
for Indexable insert

Тип S274  
Type

Обозначение Part number	$l_3$	$l_1$	Размер Size
<b>R/LKT274.2445.04</b>	36	30	04

Выберите R или L исполнение.  
State R or L version

Другие размеры - по запросу.  
Further sizes upon request

Момент затяжки винтов см. Технические рекомендации.  
For torque specification of the screw, please see Technical Instructions.

Размеры указаны в мм.  
Dimensions in mm

### Запасные части Spare Parts

Картридж Cartridge	Зажимной винт Clamping Screw	Ключ Тип TORX PLUS® TORX PLUS® Wrench
R/LKT274.2445.04	<b>030.3509.T15P</b>	<b>T15PQ</b>

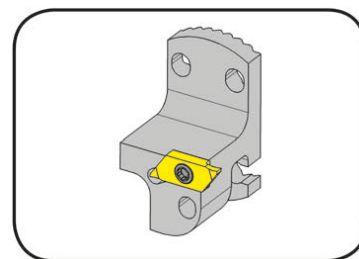
# Обработка канавок и точение

## Grooving and Side Turning



### Картридж Cartridge

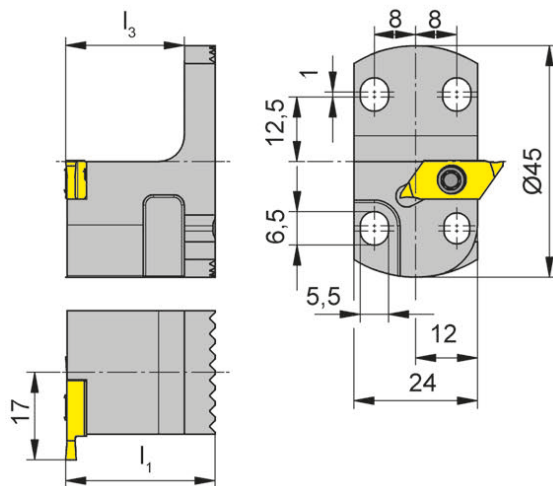
## KTC274



Глубина канавки до  
Ширина канавки

Depth of groove up to  
Width of groove

6 mm  
0,5-3 mm



для сменной пластины  
for Indexable insert

Тип S274  
Type

R = показано правое исполнение  
R = right hand version shown

Обозначение Part number	$l_1$	$l_3$	Размер Size
<b>RKTC274.2445.04</b>	29	23	04

Другие размеры - по запросу.  
Further sizes upon request

Размеры указаны в мм.  
Dimensions in mm

#### Примечание для заказа:

Использовать левостороннюю сменную пластину для правой державки.

#### Ordering note:

Use left hand insert in right hand toolholder.

Момент затяжки винтов см. Технические рекомендации.

For torque specification of the screw, please see Technical Instructions.

### Запасные части Spare Parts

Картридж Cartridge	Зажимной винт Clamping Screw	Ключ Тип TORX PLUS® TORX PLUS® Wrench
RKTC274.2445.04	<b>030.3509.T15P</b>	<b>T15PQ</b>

### Картридж Graf

#### Cartridge Graf

# 64

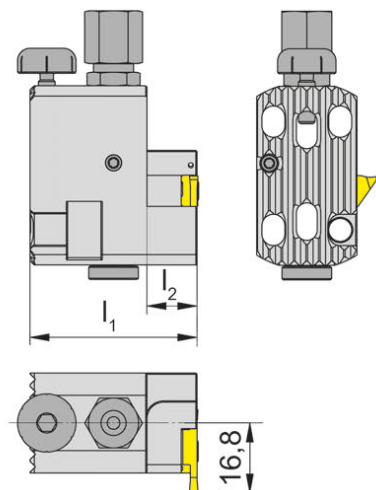
с внутренним подводом сож  
with through coolant supply



Глубина канавки  
Ширина канавки

Depth of groove  
Width of groove

6 mm  
0,5-3 mm



для сменной пластины  
for Indexable insert

Тип S274  
Type

R = показано правое исполнение  
R = right hand version shown

Обозначение Part number	$l_1$	$l_2$	Размер Size
<b>R76IK</b>	40	12	04

Другие размеры - по запросу.  
Further sizes upon request

Размеры указаны в мм.  
Dimensions in mm

#### Примечание для заказа:

Использовать левостороннюю сменную пластину для правой державки.

#### Ordering note:

Use left hand insert in right hand toolholder.

Момент затяжки винтов см. Технические рекомендации.

For torque specification of the screw, please see Technical Instructions.

### Запасные части

#### Spare Parts

Картридж Graf Cartridge Graf	Винт регулировки высоты Screw to adjust the height	Адаптер для СОЖ Coolant supply	Зажимной винт Clamping Screw	Ключ Тип TORX PLUS® TORX PLUS® Wrench
R76IK	002.00.69	004.00.19	030.3509.T15P	T15PQ

# Обработка канавок и точение

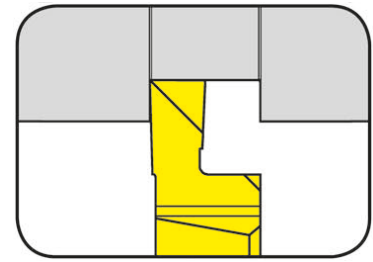
## Grooving and Side Turning



### Сменная пластина

### Indexable insert

# S274

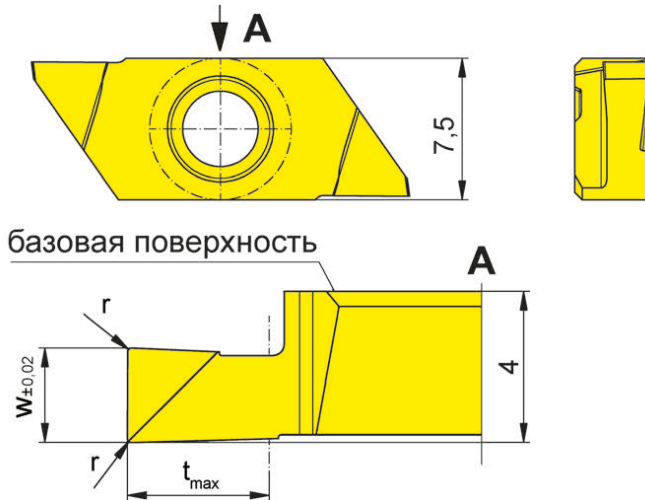


Глубина канавки до  
Ширина канавки

Depth of groove up to  
Width of groove

4,5 mm  
0,5-3 mm

прецизионно шлифованная  
precision ground



R = показано правое исполнение  
R = right hand version shown

L = левое исполнение  
L = left hand version

для державки  
for Toolholder

Тип H274  
Type KT274  
KTC274  
974  
76  
H274KM  
HC274KM

Допуск на длину  
пластины ± 0,015 mm  
Indexability length  
± 0,015 mm

Обозначение Part number	w	r	t <sub>max</sub>	Размер Размер	AN25	IG35	TH35
R/LS274.0050.P0	0,5	-	1,00	04	▲/▲	▲/▲	▲/▲
R/LS274.0100.P0	1,0	-	2,00	04	▲/▲	▲/▲	▲/▲
R/LS274.0150.P0	1,5	0,05	2,25	04		▲/▲	▲/▲
R/LS274.0200.P0	2,0	0,05	3,00	04		▲/Δ	▲/▲
R/LS274.0250.P0	2,5	0,10	3,75	04		▲/▲	▲/▲
R/LS274.0300.P0	3,0	0,10	4,50	04		▲/Δ	▲/▲

▲ со Склада / on stock / Δ 4 Недели / 4 weeks x По запросу / upon request

● Основное применение / recommended

○ Альтернативное применение / alternative recommendation

- непригодный / not suitable

■ твёрдый сплав без покрытия / uncoated grades

■ твёрдый сплав с покрытием / coated grades

■ с напайкой/Cermet / brazed/Cermet

Размеры указаны в мм.

Dimensions in mm

Выберите R или L исполнение.

State R or L version

	P	M	K	N	S	H
AN25	●	○	-	-	-	-
IG35	-	●	-	-	●	-
TH35	●	●	●	●	●	-

Марки твёрдого сплава  
Carbide grades



# Обработка канавок и точение

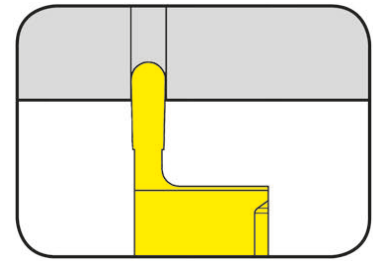
## Grooving and Side Turning



### Сменная пластина

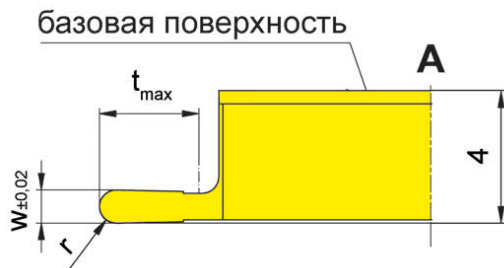
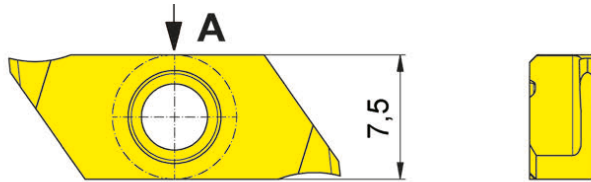
#### Indexable insert

# S274



Глубина канавки до Полный радиус	Depth of groove up to Full radius	4 mm 0,25-1 mm
-------------------------------------	--------------------------------------	-------------------

прецизионно шлифованная  
precision ground



R = показано правое исполнение  
R = right hand version shown

L = левое исполнение  
L = left hand version

для державки  
for Toolholder

Тип H274  
Type KT274  
KTC274  
974  
R76  
H274KM  
HC274KM

Допуск на длину  
пластины  $\pm 0,015$  mm  
Indexability length  
 $\pm 0,015$  mm

Обозначение Part number	w	t <sub>max</sub>	r	Размер Размер	IG35		TH35	
					▲/▲	▲/▲	▲/▲	▲/▲
<b>R/LS274.0205.01.10</b>	0,5	1,5	0,25	04	▲/▲	▲/▲	▲/▲	▲/▲
<b>R/LS274.0510.03.10</b>	1,0	3,0	0,50	04	▲/▲	▲/▲	▲/▲	▲/▲
<b>R/LS274.1020.04.10</b>	2,0	4,0	1,00	04	▲/▲	▲/▲	▲/▲	▲/▲
▲ со Склада / on stock / Δ 4 Недели / 4 weeks x По запросу / upon request					P	-	•	•
● Основное применение / recommended					M	•	•	•
○ Альтернативное применение / alternative recommendation					K	-	•	•
- непригодный / not suitable					N	-	•	•
■ твёрдый сплав без покрытия / uncoated grades					S	•	•	•
■ твёрдый сплав с покрытием / coated grades					H	-	-	-
■ с напайкой/Cermet / brazed/Cermet								

Размеры указаны в мм.  
Dimensions in mm

Выберите R или L исполнение.  
State R or L version

Марки твёрдого сплава  
Carbide grades

L

# Обработка канавок и отрезка

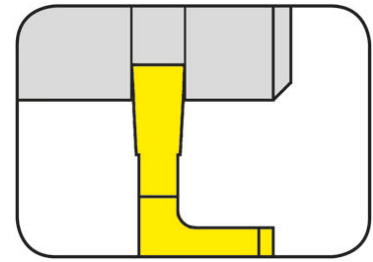
## Grooving and Parting Off



### Сменная пластина

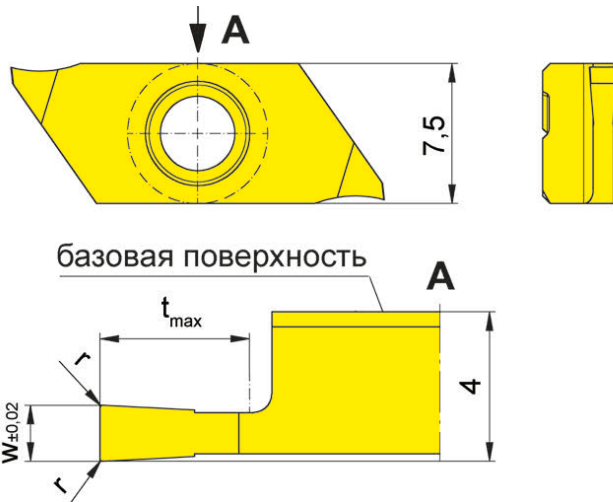
### Indexable insert

# S274



Глубина канавки до Ширина канавки	Depth of groove up to Width of groove	6 mm 0,5-2 mm
--------------------------------------	--	------------------

прецизионно шлифованная  
precision ground



для державки  
for Toolholder

Тип H274  
Type KT274  
KTC274  
974  
R76  
H274KM  
HC274KM

Допуск на длину  
пластины  $\pm 0,015$  мм  
Indexability length  
 $\pm 0,015$  мм

R = показано правое исполнение  
R = right hand version shown

L = левое исполнение  
L = left hand version

Обозначение Part number	w	r	t <sub>max</sub>	Размер Размер	IG35	TH35
R/LS274.0050.01.10	0,5	0,05	1,5	04	▲/▲	▲/▲
R/LS274.0070.02.10	0,7	0,05	2,0	04	×/Δ	▲/Δ
R/LS274.0080.03.10	0,8	0,05	3,0	04	▲/▲	▲/▲
R/LS274.0100.03.10	1,0	0,05	3,0	04	▲/▲	▲/▲
R/LS274.0120.03.10	1,2	0,05	3,0	04	▲/▲	▲/▲
R/LS274.0150.04.10	1,5	0,05	4,0	04	▲/▲	▲/▲
R/LS274.0150.06.10	1,5	0,05	6,0	04	▲/▲	▲/▲
R/LS274.0200.04.10	2,0	0,05	4,0	04	▲/▲	▲/▲
R/LS274.0200.06.10	2,0	0,05	6,0	04	▲/▲	▲/▲

▲ со Склада / on stock / Δ 4 Недели / 4 weeks × По запросу / upon request

● Основное применение / recommended

○ Альтернативное применение / alternative recommendation

- непригодный / not suitable

■ твёрдый сплав без покрытия / uncoated grades

■ твёрдый сплав с покрытием / coated grades

■ с напайкой/Cermet / brazed/Cermet

Размеры указаны в мм.

Dimensions in mm

Выберите R или L исполнение.

State R or L version

P	-	•
M	•	•
K	-	•
N	-	•
S	•	•
H	-	-

Марки твёрдого сплава  
Carbide grades





# Обработка канавок и отрезка

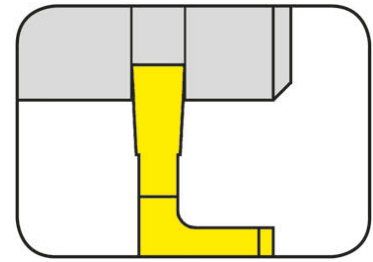
## Grooving and Parting Off



### Сменная пластина

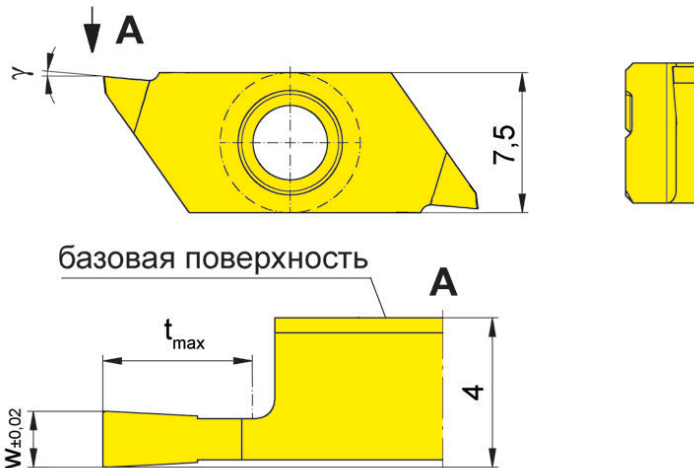
#### Indexable insert

# S274



Глубина канавки до Ширина канавки	Depth of groove up to Width of groove	6 mm 0,5-2 mm
--------------------------------------	--	------------------

прецизионно шлифованная  
precision ground



для державки  
for Toolholder

Тип H274  
Type KT274  
KTC274  
974  
R76  
H274KM  
HC274KM

Допуск на длину  
пластины ± 0,015 мм  
Indexability length  
± 0,015 mm

R = показано правое исполнение  
R = right hand version shown

L = левое исполнение  
L = left hand version

Обозначение Part number	w	t <sub>max</sub>	γ	Размер Размер	IG35	TH35
R/LS274.0050.01.20	0,5	1,5	5°	04	▲/Δ	▲/▲
R/LS274.0070.02.20	0,7	2,0	5°	04	Δ/Δ	▲/▲
R/LS274.0080.03.20	0,8	3,0	5°	04	Δ/Δ	▲/Δ
R/LS274.0100.03.20	1,0	3,0	5°	04	▲/Δ	▲/Δ
R/LS274.0120.03.20	1,2	3,0	5°	04	Δ/Δ	▲/Δ
R/LS274.0150.04.20	1,5	4,0	5°	04	▲/▲	▲/▲
R/LS274.0150.06.20	1,5	6,0	5°	04	Δ/Δ	Δ/▲
R/LS274.0200.04.20	2,0	4,0	5°	04	Δ/Δ	▲/Δ
R/LS274.0200.06.20	2,0	6,0	5°	04	Δ/Δ	▲/Δ

▲ со Склада / on stock / Δ 4 Недели / 4 weeks x По запросу / upon request

● Основное применение / recommended

○ Альтернативное применение / alternative recommendation

- непригодный / not suitable

■ твёрдый сплав без покрытия / uncoated grades

■ твёрдый сплав с покрытием / coated grades

■ с напайкой/Cermet / brazed/Cermet

Размеры указаны в мм.

Dimensions in mm

Выберите R или L исполнение.

State R or L version

P	-	•
M	•	•
K	-	•
N	-	•
S	•	•
H	-	-

Марки твёрдого сплава  
Carbide grades

L

# Обработка канавок и отрезка

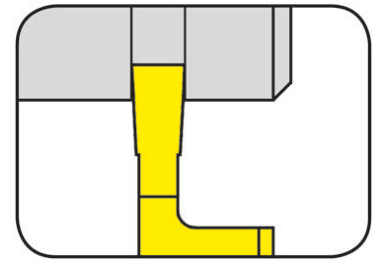
## Grooving and Parting Off



### Сменная пластина

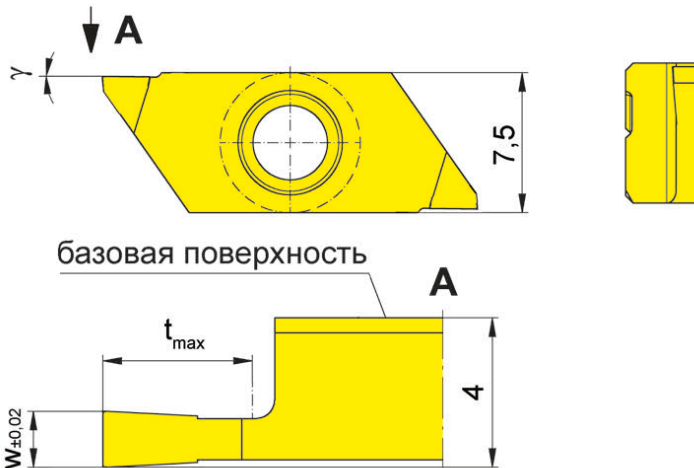
### Indexable insert

# S274



Глубина канавки до Ширина канавки	Depth of groove up to Width of groove	6 mm 0,5-2 mm
--------------------------------------	--	------------------

прецизионно шлифованная  
precision ground



для державки  
for Toolholder

Тип H274  
Type KT274  
KTC274  
974  
R76  
H274KM  
HC274KM

Допуск на длину  
пластины ± 0,015 мм  
Indexability length  
± 0,015 mm

R = показано правое исполнение  
R = right hand version shown

L = левое исполнение  
L = left hand version

Обозначение Part number	w	t <sub>max</sub>	γ	Размер Размер	IG35	TH35
R/LS274.0050.01.M0	0,5	1,5	0°	04	Δ/Δ	▲/Δ
R/LS274.0070.02.M0	0,7	2,0	0°	04	Δ/▲	Δ/Δ
R/LS274.0080.03.M0	0,8	3,0	0°	04	Δ/Δ	Δ/Δ
R/LS274.0100.03.M0	1,0	3,0	0°	04	Δ/Δ	▲/Δ
R/LS274.0120.03.M0	1,2	3,0	0°	04	Δ/Δ	▲/Δ
R/LS274.0150.04.M0	1,5	4,0	0°	04	Δ/Δ	Δ/Δ
R/LS274.0150.06.M0	1,5	6,0	0°	04	Δ/Δ	Δ/Δ
R/LS274.0200.04.M0	2,0	4,0	0°	04	Δ/Δ	Δ/Δ
R/LS274.0200.06.M0	2,0	6,0	0°	04	Δ/Δ	▲/Δ

▲ со Склада / on stock / Δ 4 Недели / 4 weeks x По запросу / upon request

● Основное применение / recommended

○ Альтернативное применение / alternative recommendation

- непригодный / not suitable

■ твёрдый сплав без покрытия / uncoated grades

■ твёрдый сплав с покрытием / coated grades

■ с напайкой/Cermet / brazed/Cermet

Размеры указаны в мм.

Dimensions in mm

Выберите R или L исполнение.

State R or L version

P	-	•
M	•	•
K	-	•
N	-	•
S	•	•
H	-	-

Марки твёрдого сплава  
Carbide grades



# Обратное точение (наружное)

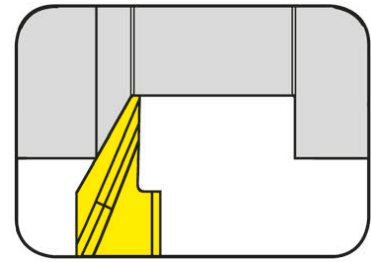
## Backturning (external)



### Сменная пластина

### Indexable insert

# S274

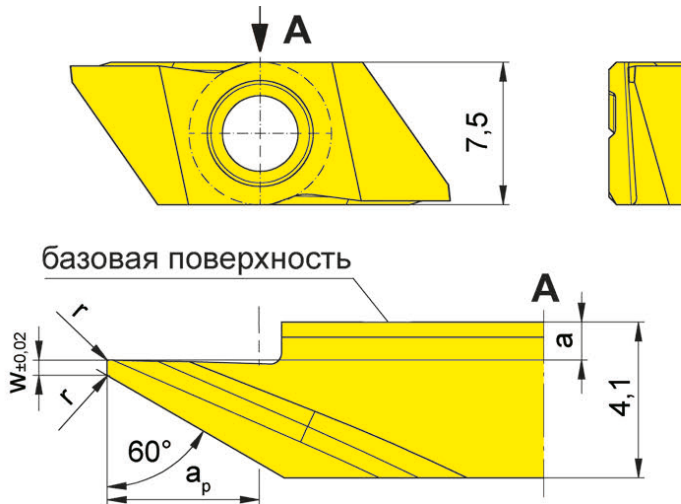


Глубина резания до      Depth of cut up to      6 mm

прецизионно шлифованная  
precision ground

для державки  
for Toolholder

Тип      H274  
 Type    KT274  
          KTC274  
          974  
          R76  
          H274KM  
          HC274KM



R = показано правое исполнение  
R = right hand version shown

L = левое исполнение  
L = left hand version

Допуск на длину  
пластины  $\pm 0,015$  mm  
Indexability length  
 $\pm 0,015$  mm

Обозначение Part number	w	r	a	$\gamma$	$a_p$	Размер Размер	K10	IG35	TH35
R/LS274.0060.04.10	-	0,05	1,00	15°	4	04		▲/▲	▲/▲
R/LS274.0460.04.10	0,4	0,05	1,00	15°	4	04		▲/▲	▲/▲
R/LS274.0460.04.M0	0,4	0,05	1,00	0°	4	04	▲/▲	▲/▲	▲/▲
R/LS274.0560.06.11	0,5	0,10	0,05	15°	6	04		▲/▲	▲/▲

▲ со Склада / on stock / ▲ 4 Недели / 4 weeks x По запросу / upon request

● Основное применение / recommended

○ Альтернативное применение / alternative recommendation

- непригодный / not suitable

□ твёрдый сплав без покрытия / uncoated grades

■ твёрдый сплав с покрытием / coated grades

■ с напайкой/Cermet / brazed/Cermet

Размеры указаны в мм.

Dimensions in mm

Выберите R или L исполнение.

State R or L version

$\gamma$  = передний угол

$\gamma$  = rake angle

	P	M	K	N	S	H
К10	●	○	●	●	○	-
IG35	-	●	-	-	●	-
TH35	●	●	●	●	●	-

Марки твёрдого сплава  
Carbide grades

L

# Продольное точение

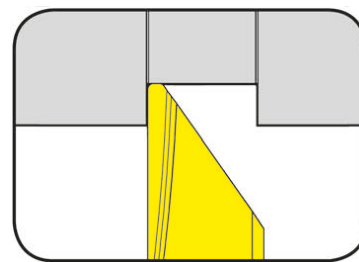
## Side Turning



### Сменная пластина

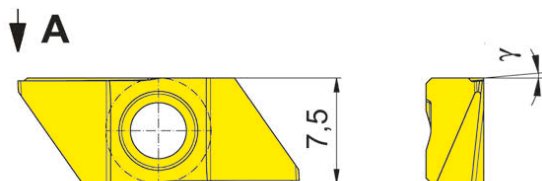
### Indexable insert

# S274

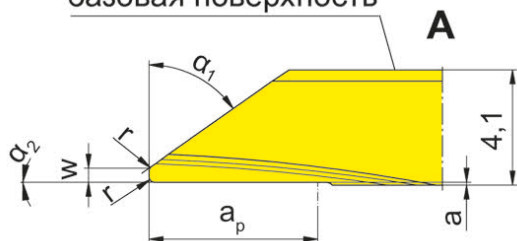


Глубина резания до      Depth of cut up to      6 mm

прецизионно шлифованная  
precision ground



базовая поверхность



для державки  
for Toolholder

Тип      H274  
Type     KT274  
          KTC274  
          974  
          R76  
          H274KM  
          HC274KM

Допуск на длину  
пластины ± 0,015 мм  
Indexability length  
± 0,015 мм

R = показано правое исполнение  
R = right hand version shown

L = левое исполнение  
L = left hand version

Обозначение Part number	w	r	$\alpha_1$	a	$\gamma$	$a_p$	$\alpha_2$	Размер Размер	IG35	TH35
R/LS274.0035.04.20	-	0,05	35°	0,1	5°	4	0°	04	▲/Δ	▲/Δ
R/LS274.0055.04.20	-	0,05	55°	0,1	5°	4	0°	04	Δ/Δ	▲/▲
R/LS274.0235.04.20	0,2	-	35°	0,1	5°	4	0°	04	▲/Δ	▲/▲
R/LS274.0255.04.20	0,2	-	55°	0,1	5°	4	0°	04	Δ/Δ	▲/Δ
R/LS274.0535.06.20	0,5	0,20	35°	0,1	5°	6	0°	04	▲/Δ	▲/Δ
R/LS274.0555.06.20	0,5	0,20	55°	0,1	5°	6	0°	04	▲/▲	▲/▲

▲ со Склада / on stock / Δ 4 Недели / 4 weeks x По запросу / upon request

● Основное применение / recommended

○ Альтернативное применение / alternative recommendation

- непригодный / not suitable

■ твёрдый сплав без покрытия / uncoated grades

■ твёрдый сплав с покрытием / coated grades

■ с напайкой/Cermet / brazed/Cermet

Размеры указаны в мм.

Dimensions in mm

Выберите R или L исполнение.

State R or L version

P	-	•
M	•	•
K	-	•
N	-	•
S	•	•
H	-	-

Марки твёрдого сплава  
Carbide grades

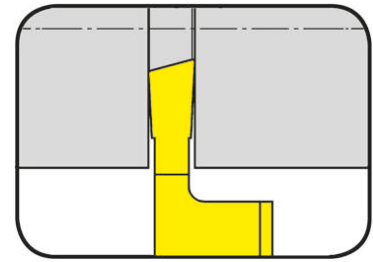


# Отрезка Parting Off



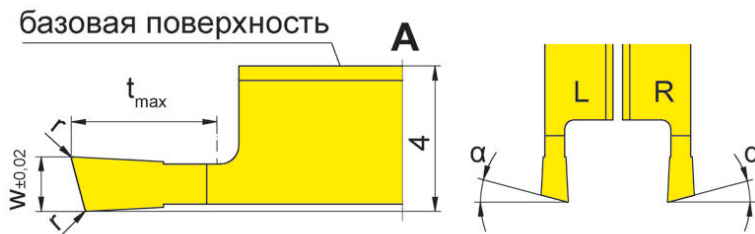
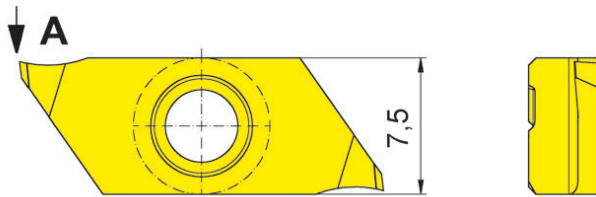
## Сменная пластина Indexable insert

# S274



Глубина канавки до Ширина канавки	Depth of groove up to Width of groove	6 mm 0,8-2 mm
--------------------------------------	--	------------------

прецизионно шлифованная  
precision ground



для державки  
for Toolholder

Тип H274  
Type KT274  
KTC274  
974  
R76  
H274KM  
HC274KM

Допуск на длину  
пластины ± 0,015 мм  
Indexability length  
± 0,015 мм

R = показано правое исполнение  
R = right hand version shown

L = левое исполнение  
L = left hand version

Обозначение Part number	w	r	t <sub>max</sub>	α	Размер Размер	IG35	TH35
R/LS274.1508.03.10	0,8	0,05	3	15°	04	▲/▲	▲/▲
R/LS274.1510.03.10	1,0	0,05	3	15°	04	▲/▲	▲/▲
R/LS274.1515.04.10	1,5	0,05	4	15°	04	▲/▲	▲/▲
R/LS274.1520.06.10	2,0	0,05	6	15°	04	▲/▲	▲/▲

▲ со Склада / on stock / Δ 4 Недели / 4 weeks x По запросу / upon request

● Основное применение / recommended

○ Альтернативное применение / alternative recommendation

- непригодный / not suitable

■ твёрдый сплав без покрытия / uncoated grades

■ твёрдый сплав с покрытием / coated grades

■ с напайкой/Cermet / brazed/Cermet

Размеры указаны в мм.

Dimensions in mm

Выберите R или L исполнение.

State R or L version

**Примечание:**

t<sub>max</sub> 6 мм может быть достигнуто только при Ø заготовки ≤ 25 мм.

**Note:**

t<sub>max</sub> 6 mm can be reached only with workpiece Ø ≤ 25 mm.

P	-	•
M	•	•
K	-	•
N	-	•
S	•	•
H	-	-

Марки твёрдого сплава  
Carbide grades

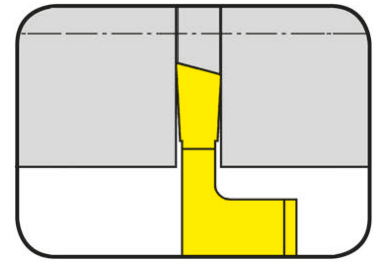
L

# Отрезка Parting Off



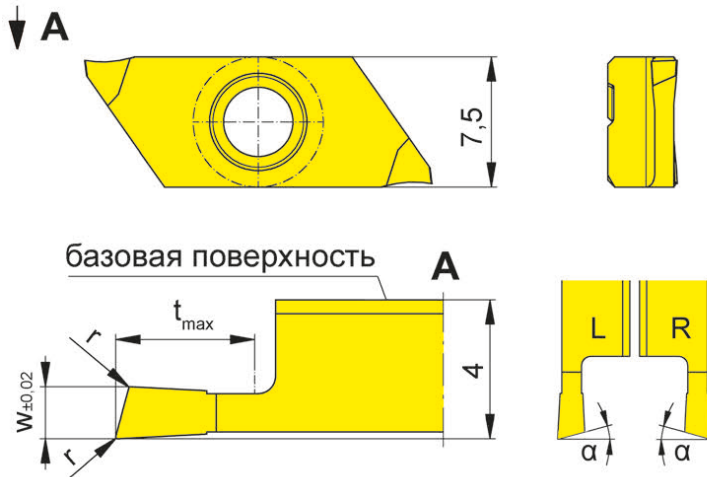
## Сменная пластина Indexable insert

# S274



Глубина канавки до Ширина канавки	Depth of groove up to Width of groove	6 mm 0,8-2 mm
--------------------------------------	--	------------------

прецизионно шлифованная  
precision ground



для державки  
for Toolholder

Тип H274  
Type KT274  
KTC274  
974  
R76  
H274KM  
HC274KM

R = показано правое исполнение  
R = right hand version shown

L = левое исполнение  
L = left hand version

Допуск на длину  
пластины ± 0,015 мм  
Indexability length  
± 0,015 mm

Обозначение Part number	w	r	t <sub>max</sub>	α	Размер Размер	IG35	TH35
LS274.1508.03.10R	0,8	0,05	3	15°	04	▲	▲
LS274.1510.03.10R	1,0	0,05	3	15°	04	▲	▲
LS274.1515.04.10R	1,5	0,05	4	15°	04	▲	▲
LS274.1520.06.10R	2,0	0,05	6	15°	04	▲	▲
RS274.1508.03.10L	0,8	0,05	3	15°	04	△	△
RS274.1510.03.10L	1,0	0,05	3	15°	04	△	△
RS274.1515.04.10L	1,5	0,05	4	15°	04	△	△
RS274.1520.06.10L	2,0	0,05	6	15°	04	△	△

▲ со Склада / on stock / Δ 4 Недели / 4 weeks x По запросу / upon request

● Основное применение / recommended

○ Альтернативное применение / alternative recommendation

- непригодный / not suitable

■ твёрдый сплав без покрытия / uncoated grades

■ твёрдый сплав с покрытием / coated grades

■ с напайкой/Cermet / brazed/Cermet

Размеры указаны в мм.

Dimensions in mm

Выберите R или L исполнение.

State R or L version

**Примечание:**

t<sub>max</sub> 6 мм может быть достигнуто только при Ø заготовки ≤ 25 мм.

**Note:**

t<sub>max</sub> 6 mm can be reached only with workpiece Ø ≤ 25 mm.

	P	M	K	N	S	H
IG35	-	•	-	-	•	-
TH35	•	•	•	•	•	-

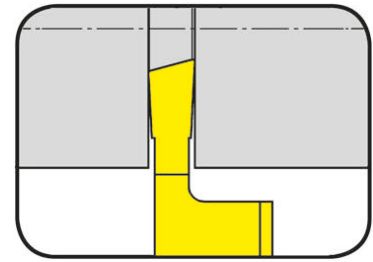
Марки твёрдого сплава  
Carbide grades



### Сменная пластина

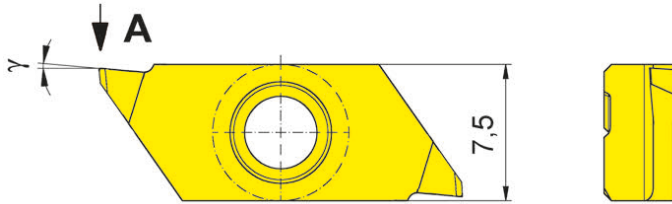
#### Indexable insert

# S274



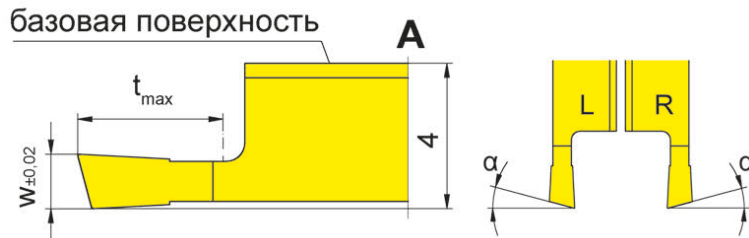
Глубина канавки до Ширина канавки	Depth of groove up to Width of groove	6 mm 1,5-2 mm
--------------------------------------	--	------------------

прецизионно шлифованная  
precision ground



для державки  
for Toolholder

Тип H274  
Type KT274  
KTC274  
974  
R76  
H274KM  
HC274KM



R = показано правое исполнение  
R = right hand version shown

L = левое исполнение  
L = left hand version

Допуск на длину  
пластины  $\pm 0,015$  мм  
Indexability length  
 $\pm 0,015$  мм

Обозначение Part number	w	t <sub>max</sub>	α	γ	Размер Размер	IG35	TH35
R/LS274.1515.04.20	1,5	4	15°	5°	04	Δ/Δ	Δ/Δ
R/LS274.1520.06.20	2,0	6	15°	5°	04	Δ/Δ	Δ/Δ

▲ со Склада / on stock / Δ 4 Недели / 4 weeks x По запросу / upon request

● Основное применение / recommended

○ Альтернативное применение / alternative recommendation

- непригодный / not suitable

■ твёрдый сплав без покрытия / uncoated grades

■ твёрдый сплав с покрытием / coated grades

■ с напайкой/Cermet / brazed/Cermet

Размеры указаны в мм.

Dimensions in mm

Выберите R или L исполнение.

State R or L version

**Примечание:**

t<sub>max</sub> 6 мм может быть достигнуто только при Ø заготовки ≤ 25 мм.

**Note:**

t<sub>max</sub> 6 mm can be reached only with workpiece Ø ≤ 25 mm.

	IG35	TH35
P	-	•
M	•	•
K	-	•
N	-	•
S	•	•
H	-	-

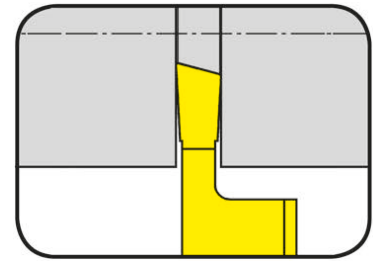
Марки твёрдого сплава  
Carbide grades

# Отрезка Parting Off



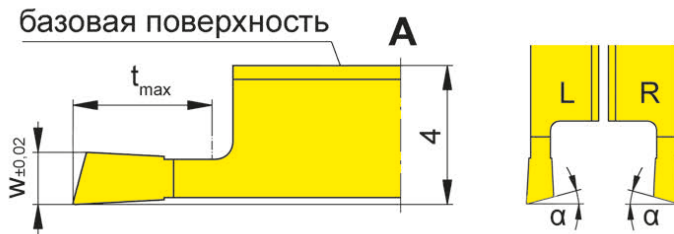
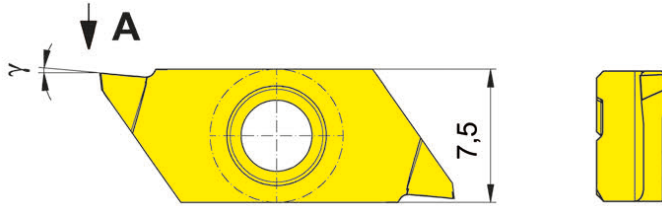
## Сменная пластина Indexable insert

# S274



Глубина канавки до Ширина канавки	Depth of groove up to Width of groove	6 mm 1,5-2 mm
--------------------------------------	--	------------------

прецизионно шлифованная  
precision ground



R = показано правое исполнение  
R = right hand version shown

L = левое исполнение  
L = left hand version

для державки  
for Toolholder

Тип H274  
Type KT274  
KTC274  
974  
R76  
H274KM  
HC274KM

Допуск на длину  
пластины ± 0,015 мм  
Indexability length  
± 0,015 мм

Обозначение Part number	w	t <sub>max</sub>	α	γ	Размер Размер	IG35	TH35
LS274.1515.04.20R	1,5	4	15°	5°	04	Δ	Δ
LS274.1520.06.20R	2,0	6	15°	5°	04	Δ	Δ
RS274.1515.04.20L	1,5	4	15°	5°	04	Δ	Δ
RS274.1520.06.20L	2,0	6	15°	5°	04	Δ	Δ

▲ со Склада / on stock / Δ 4 Недели / 4 weeks x По запросу / upon request  
● Основное применение / recommended  
○ Альтернативное применение / alternative recommendation  
- непригодный / not suitable

■ твёрдый сплав без покрытия / uncoated grades  
■ твёрдый сплав с покрытием / coated grades  
■ с напайкой/Cermet / brazed/Cermet

Размеры указаны в мм.  
Dimensions in mm

Выберите R или L исполнение.  
State R or L version

### Примечание:

t<sub>max</sub> 6 мм может быть достигнуто только при Ø заготовки ≤ 25 мм.

### Note:

t<sub>max</sub> 6 mm can be reached only with workpiece Ø ≤ 25 mm.

	IG35	TH35
P	-	•
M	•	•
K	-	•
N	-	•
S	•	•
H	-	-

Марки твёрдого сплава  
Carbide grades



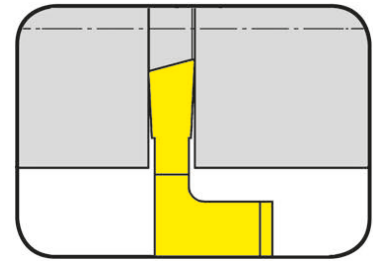


# Отрезка Parting Off



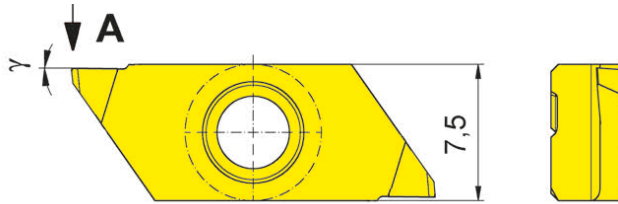
## Сменная пластина Indexable insert

# S274



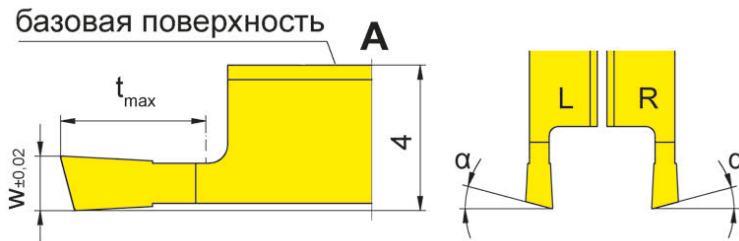
Глубина канавки до Ширина канавки	Depth of groove up to Width of groove	6 mm 0,8-2 mm
--------------------------------------	--	------------------

прецизионно шлифованная  
precision ground



для державки  
for Toolholder

Тип H274  
Type KT274  
KTC274  
974  
R76  
H274KM  
HC274KM



R = показано правое исполнение  
R = right hand version shown

L = левое исполнение  
L = left hand version

Допуск на длину  
пластины ± 0,015 мм  
Indexability length  
± 0,015 мм

Обозначение Part number	w	t <sub>max</sub>	α	γ	Размер Размер	IG35	TH35
R/LS274.1508.03.M0	0,8	3	15°	0°	04	Δ/Δ	Δ/Δ
R/LS274.1510.03.M0	1,0	3	15°	0°	04	Δ/Δ	▲/Δ
R/LS274.1515.04.M0	1,5	4	15°	0°	04	Δ/Δ	Δ/Δ
R/LS274.1520.06.M0	2,0	6	15°	0°	04	Δ/Δ	Δ/Δ

▲ со Склада / on stock / Δ 4 Недели / 4 weeks x По запросу / upon request

● Основное применение / recommended

○ Альтернативное применение / alternative recommendation

- непригодный / not suitable

■ твёрдый сплав без покрытия / uncoated grades

■ твёрдый сплав с покрытием / coated grades

■ с напайкой/Cermet / brazed/Cermet

Размеры указаны в мм.

Dimensions in mm

Выберите R или L исполнение.

State R or L version

**Примечание:**

t<sub>max</sub> 6 мм может быть достигнуто только при Ø заготовки ≤ 25 мм.

**Note:**

t<sub>max</sub> 6 mm can be reached only with workpiece Ø ≤ 25 mm.

	IG35	TH35
P	-	•
M	•	•
K	-	•
N	-	•
S	•	•
H	-	-

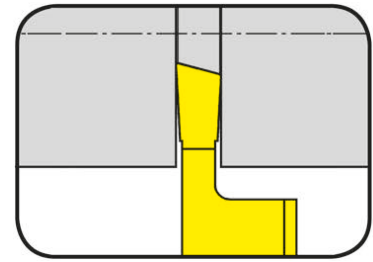
Марки твёрдого сплава  
Carbide grades

# Отрезка Parting Off



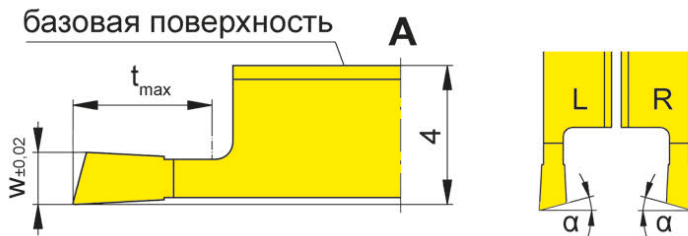
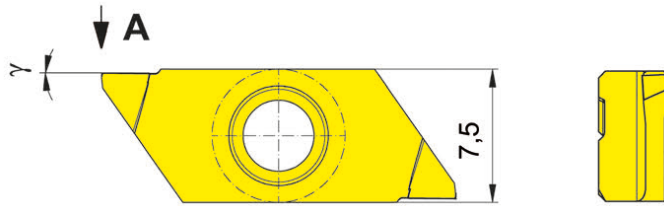
## Сменная пластина Indexable insert

# S274



Глубина канавки до Ширина канавки	Depth of groove up to Width of groove	6 mm 0,8-2 mm
--------------------------------------	--	------------------

прецизионно шлифованная  
precision ground



R = показано правое исполнение  
R = right hand version shown

L = левое исполнение  
L = left hand version

для державки  
for Toolholder

Тип H274  
Type KT274  
KTC274  
974  
R76  
H274KM  
HC274KM

Допуск на длину  
пластины  $\pm 0,015$  мм  
Indexability length  
 $\pm 0,015$  мм

Обозначение Part number	w	t <sub>max</sub>	α	γ	Размер Размер	IG35	TH35
LS274.1508.03.M0R	0,8	3	15°	0°	04	Δ	▲
LS274.1510.03.M0R	1,0	3	15°	0°	04	Δ	Δ
LS274.1515.04.M0R	1,5	4	15°	0°	04	Δ	Δ
LS274.1520.06.M0R	2,0	6	15°	0°	04	Δ	Δ
RS274.1508.03.M0L	0,8	3	15°	0°	04	Δ	Δ
RS274.1510.03.M0L	1,0	3	15°	0°	04	Δ	Δ
RS274.1515.04.M0L	1,5	4	15°	0°	04	Δ	Δ
RS274.1520.06.M0L	2,0	6	15°	0°	04	Δ	Δ

▲ со Склада / on stock / Δ 4 Недели / 4 weeks x По запросу / upon request

● Основное применение / recommended

○ Альтернативное применение / alternative recommendation

- непригодный / not suitable

■ твёрдый сплав без покрытия / uncoated grades

■ твёрдый сплав с покрытием / coated grades

■ с напайкой/Cermet / brazed/Cermet

Размеры указаны в мм.

Dimensions in mm

Выберите R или L исполнение.

State R or L version

**Примечание:**

t<sub>max</sub> 6 мм может быть достигнуто только при Ø заготовки ≤ 25 мм.

**Note:**

t<sub>max</sub> 6 mm can be reached only with workpiece Ø ≤ 25 mm.

	P	M	K	N	S	H
IG35	-	•	-	-	•	-
TH35	•	•	•	•	•	-

Марки твёрдого сплава  
Carbide grades



# Нарезание резьбы (наружное) неполный профиль Threading (external) Partial profile



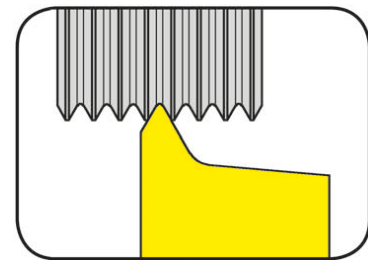
## Сменная пластина Indexable insert

# S274

Метрическая резьба  
Metric ISO thread

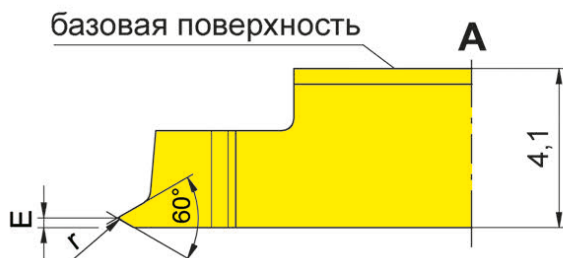
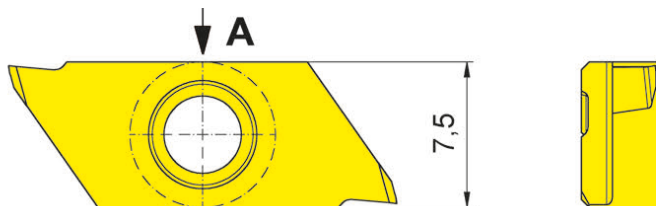
Шаг	Pitch	0,25-0,4 mm
-----	-------	-------------

прецизионно шлифованная  
precision ground



для державки  
for Toolholder

Тип H274  
Type KT274  
KTC274  
974  
R76  
H274KM  
HC274KM



R = показано правое исполнение  
R = right hand version shown

Допуск на длину  
пластины  $\pm 0,015$  мм  
Indexability length  
 $\pm 0,015$  мм

Обозначение Part number	P	E	r	Размер Размер	Марки твёрдого сплава Carbide grades	
					IG35	TH35
RS274.0102.01	0,25	0,20	0,04	04	▲	▲
RS274.0203.01	0,35	0,25	0,05	04	▲	▲
RS274.0204.01	0,40	0,30	0,06	04	▲	▲
					P	•
					M	•
					K	•
					N	•
					S	•
					H	-

▲ со Склада / on stock / Δ 4 Недели / 4 weeks x По запросу / upon request

● Основное применение / recommended

○ Альтернативное применение / alternative recommendation

- непригодный / not suitable

■ твёрдый сплав без покрытия / uncoated grades

■ твёрдый сплав с покрытием / coated grades

■ с напайкой/Cermet / brazed/Cermet

Размеры указаны в мм.

Dimensions in mm

Без подкладных пластин. Все резьбовые профили фирмы HORN имеют шлифованный задний угол.

No shims necessary. All HORN thread profiles are manufactured with full ground radial clearance.

Марки твёрдого сплава  
Carbide grades

# Нарезание резьбы (наружное) полный профиль Threading (external) Full profile



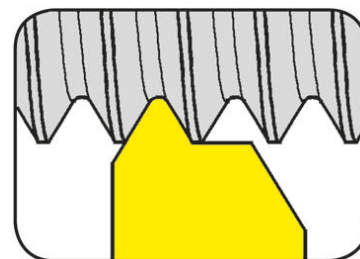
## Сменная пластина Indexable insert

# S274

Метрическая резьба  
Metric ISO thread

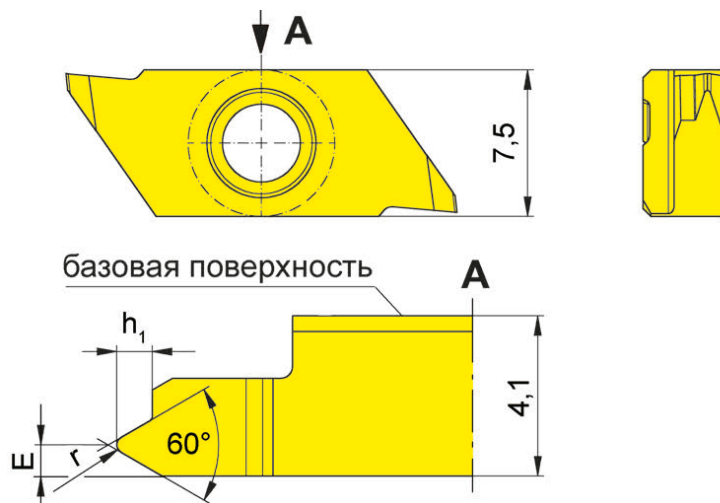
Шаг	Pitch	0,5-1,5 mm
-----	-------	------------

прецизионно шлифованная  
precision ground



для державки  
for Toolholder

Тип H274  
Type KT274  
KTC274  
974  
R76  
H274KM  
HC274KM



R = показано правое исполнение  
R = right hand version shown

L = левое исполнение  
L = left hand version

Допуск на длину  
пластины  $\pm 0,015$  мм  
Indexability length  
 $\pm 0,015$  мм

Обозначение Part number	P	E	r	h <sub>1</sub>	Размер Размер	IG35	TH35
R/LS274.0305.02	0,50	0,40	0,07	0,31	04	▲/△	▲/▲
R/LS274.0306.02	0,60	0,45	0,09	0,37	04	△/△	▲/△
R/LS274.0307.02	0,70	0,50	0,10	0,43	04	▲/△	▲/△
R/LS274.0407.02	0,75	0,50	0,11	0,46	04	▲/△	▲/△
R/LS274.0408.02	0,80	0,55	0,12	0,49	04	▲/△	▲/△
R/LS274.0610.02	1,00	0,60	0,14	0,61	04	▲/△	▲/▲
R/LS274.0712.02	1,25	0,70	0,15	0,77	04	▲/▲	▲/▲
R/LS274.0915.02	1,50	0,80	0,20	0,92	04	▲/△	▲/△

▲ со Склада / on stock / △ 4 Недели / 4 weeks x По запросу / upon request

● Основное применение / recommended

○ Альтернативное применение / alternative recommendation

- непригодный / not suitable

■ твёрдый сплав без покрытия / uncoated grades

■ твёрдый сплав с покрытием / coated grades

■ с напайкой/Cermet / brazed/Cermet

Размеры указаны в мм.

Dimensions in mm

Выберите R или L исполнение.

State R or L version

Без подкладных пластин. Все резьбовые профили фирмы HORN имеют шлифованный задний угол.

No shims necessary. All HORN thread profiles are manufactured with full ground radial clearance.

	P	M	K	N	S	H
IG35	-	•	-	-	•	-
TH35	•	•	•	•	•	-

Марки твёрдого сплава  
Carbide grades



# Нарезание резьбы (наружное) полный профиль Threading (external) Full profile

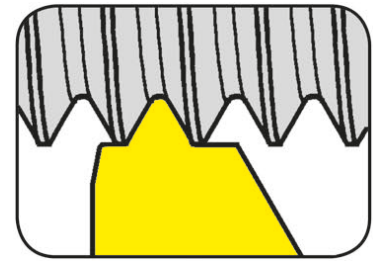


## Сменная пластина Indexable insert

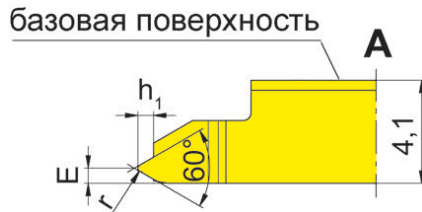
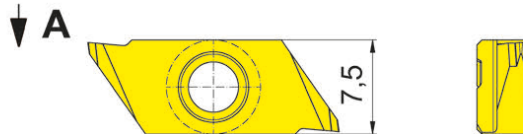
# S274

Метрическая резьба  
Metric ISO thread

Шаг	Pitch	0,5-1,5 mm
-----	-------	------------



прецизионно шлифованная  
precision ground



для державки  
for Toolholder

Тип H274  
Type KT274  
KTC274  
974  
R76  
H274KM  
HC274KM

Допуск на длину  
пластины  $\pm 0,015$  mm  
Indexability length  
 $\pm 0,015$  mm

R = показано правое исполнение  
R = right hand version shown

L = левое исполнение  
L = left hand version

Обозначение Part number	P	E	r	h <sub>1</sub>	Размер Размер	IG35	TH35
R/LS274.0305.03	0,50	0,40	0,07	0,31	04	Δ/Δ	▲/▲
R/LS274.0306.03	0,60	0,45	0,09	0,37	04	Δ/Δ	Δ/Δ
R/LS274.0307.03	0,70	0,50	0,10	0,43	04	Δ/Δ	▲/Δ
R/LS274.0407.03	0,75	0,50	0,11	0,46	04	Δ/Δ	Δ/Δ
R/LS274.0408.03	0,80	0,55	0,12	0,49	04	Δ/Δ	Δ/Δ
R/LS274.0610.03	1,00	0,60	0,14	0,61	04	▲/Δ	▲/Δ
R/LS274.0712.03	1,25	0,70	0,15	0,77	04	Δ/Δ	Δ/Δ
R/LS274.0915.03	1,50	0,80	0,20	0,92	04	Δ/Δ	▲/Δ

▲ со Склада / on stock / Δ 4 Недели / 4 weeks x По запросу / upon request

● Основное применение / recommended

○ Альтернативное применение / alternative recommendation

- непригодный / not suitable

■ твёрдый сплав без покрытия / uncoated grades

■ твёрдый сплав с покрытием / coated grades

■ с напайкой/Cermet / brazed/Cermet

Размеры указаны в мм.

Dimensions in mm

Выберите R или L исполнение.

State R or L version

Без подкладных пластин. Все резьбовые профили фирмы HORN имеют шлифованный задний угол.

No shims necessary. All HORN thread profiles are manufactured with full ground radial clearance.

P	-	•
M	•	•
K	-	•
N	-	•
S	•	•
H	-	-

Марки твёрдого сплава  
Carbide grades

L

# Обработка канавок и точение

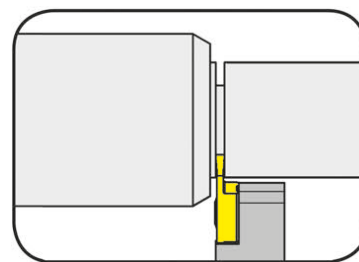
## Grooving and Turning



### Державка

Toolholder

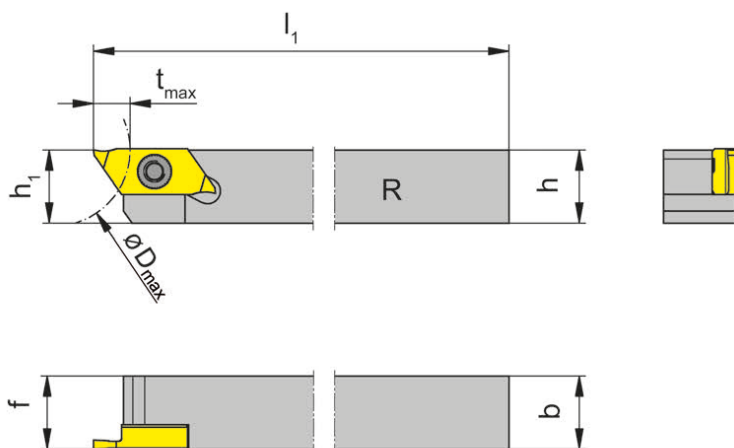
## H274...E



Глубина канавки	Depth of groove	6 mm
Ширина канавки	Width of groove	0,5-3 mm

для сменной пластины  
for Indexable insert

Тип S274...E  
Type



R = показано правое исполнение  
R = right hand version shown

L = левое исполнение  
L = left hand version

Обозначение Part number	h	b	l <sub>1</sub>	h <sub>1</sub>	f	t <sub>max</sub>	D <sub>max</sub>	Размер Size
R/LH274.1010.04.E	10	10	100	10	10	6	25	04
R/LH274.1212.04.E	12	12	100	12	12	6	25	04
R/LH274.1616.04.E	16	16	125	16	16	6	25	04
R/LH274.2020.04.E	20	20	125	20	20	6	25	04

Выберите R или L исполнение.  
State R or L version

Размеры указаны в мм.  
Dimensions in mm

Другие размеры - по запросу.  
Further sizes upon request

Момент затяжки винтов см. Технические рекомендации.  
For torque specification of the screw, please see Technical Instructions.

### Запасные части

Spare Parts

Державка Toolholder	Зажимной винт Clamping Screw	Ключ Тип TORX PLUS® TORX PLUS® Wrench
R/LH274...	030.3509.T15P	T15PQ



# Обработка канавок и точение

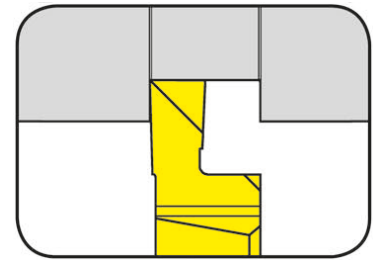
## Grooving and Side Turning



### Сменная пластина

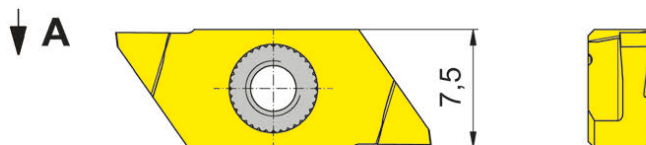
#### Indexable insert

## S274...E



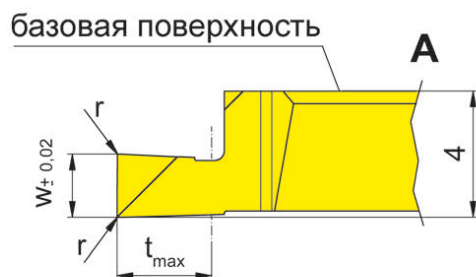
Глубина канавки до Ширина канавки	Depth of groove up to Width of groove	4,5 mm 1,5-3 mm
--------------------------------------	--	--------------------

прецизионно шлифованная  
precision ground



для державки  
for Toolholder

Тип H274...E  
Type



Допуск на длину  
пластины ± 0,015 мм  
Indexability length  
± 0,015 mm

R = показано правое исполнение  
R = right hand version shown

L = левое исполнение  
L = left hand version

Обозначение Part number	w	r	t <sub>max</sub>	Размер Размер	IG35	TH35
R/LS274.0150.P0.E	1,5	0,05	2,25	04	ΔΔ	ΔΔ
R/LS274.0200.P0.E	2,0	0,05	3,00	04	ΔΔ	ΔΔ
R/LS274.0250.P0.E	2,5	0,10	3,75	04	ΔΔ	ΔΔ
R/LS274.0300.P0.E	3,0	0,10	4,50	04	ΔΔ	ΔΔ

▲ со Склада / on stock / Δ 4 Недели / 4 weeks x По запросу / upon request

● Основное применение / recommended

○ Альтернативное применение / alternative recommendation

- непригодный / not suitable

■ твёрдый сплав без покрытия / uncoated grades

■ твёрдый сплав с покрытием / coated grades

■ с напайкой/Cermet / brazed/Cermet

Размеры указаны в мм.

Dimensions in mm

Выберите R или L исполнение.

State R or L version

P	-	•
M	•	•
K	-	•
N	-	•
S	•	•
H	-	-

Марки твёрдого сплава  
Carbide grades

L

# Обработка канавок и точение

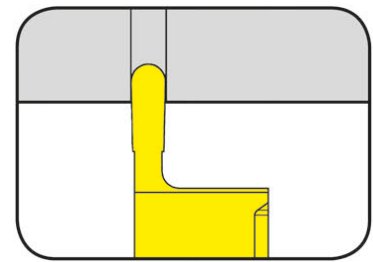
## Grooving and Side Turning



### Сменная пластина

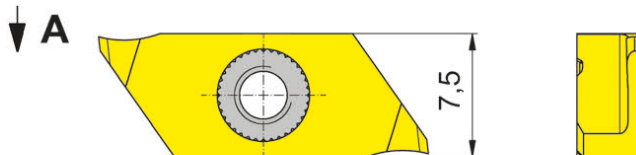
#### Indexable insert

# S274...E



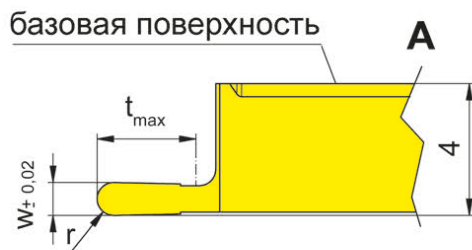
Глубина канавки до Полный радиус	Depth of groove up to Full radius	4 mm 0,25-1 mm
-------------------------------------	--------------------------------------	-------------------

прецизионно шлифованная  
precision ground



для державки  
for Toolholder

Тип H274...E  
Type



Допуск на длину  
пластины ± 0,015 мм  
Indexability length  
± 0,015 mm

R = показано правое исполнение  
R = right hand version shown

L = левое исполнение  
L = left hand version

Обозначение Part number	w	t <sub>max</sub>	r	Размер Размер	IG35	TH35
R/LS274.0205.01.10.E	0,5	1,5	0,25	04	Δ/Δ	Δ/Δ
R/LS274.0510.03.10.E	1,0	3,0	0,50	04	Δ/Δ	▲/Δ
R/LS274.1020.04.10.E	2,0	4,0	1,00	04	Δ/Δ	Δ/Δ

▲ со Склада / on stock / Δ 4 Недели / 4 weeks x По запросу / upon request

● Основное применение / recommended

○ Альтернативное применение / alternative recommendation

- непригодный / not suitable

■ твёрдый сплав без покрытия / uncoated grades

■ твёрдый сплав с покрытием / coated grades

■ с напайкой/Cermet / brazed/Cermet

Размеры указаны в мм.

Dimensions in mm

Выберите R или L исполнение.

State R or L version

	IG35	TH35
P	-	•
M	•	•
K	-	•
N	-	•
S	•	•
H	-	-

Марки твёрдого сплава  
Carbide grades





# Обработка канавок и отрезка

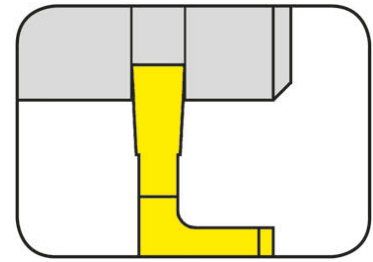
## Grooving and Parting Off



### Сменная пластина

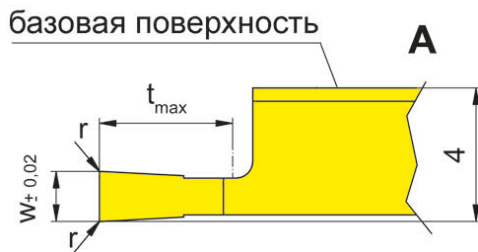
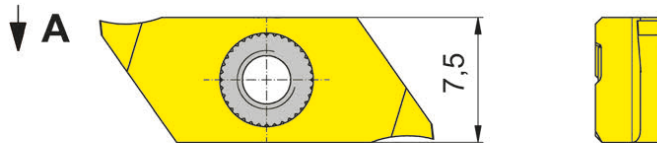
#### Indexable insert

## S274...E



Глубина канавки до Ширина канавки	Depth of groove up to Width of groove	6 mm 0,5-2 mm
--------------------------------------	--	------------------

прецизионно шлифованная  
precision ground



для державки  
for Toolholder

Тип H274...E  
Type

R = показано правое исполнение  
R = right hand version shown

L = левое исполнение  
L = left hand version

Допуск на длину  
пластины ± 0,015 мм  
Indexability length  
± 0,015 мм

Обозначение Part number	w	r	t <sub>max</sub>	Размер Размер	IG35	TH35
R/LS274.0120.03.10.E	1,2	0,05	3,0	04	ΔΔ	ΔΔ
R/LS274.0050.01.10.E	0,5	0,05	1,5	04	ΔΔ	ΔΔ
R/LS274.0070.02.10.E	0,7	0,05	2,0	04	ΔΔ	ΔΔ
R/LS274.0080.03.10.E	0,8	0,05	3,0	04	ΔΔ	ΔΔ
R/LS274.0100.03.10.E	1,0	0,05	3,0	04	Δx	ΔΔ
R/LS274.0150.04.10.E	1,5	0,05	4,0	04	ΔΔ	ΔΔ
R/LS274.0150.06.10.E	1,5	0,05	6,0	04	ΔΔ	ΔΔ
R/LS274.0200.04.10.E	2,0	0,05	4,0	04	ΔΔ	ΔΔ
R/LS274.0200.06.10.E	2,0	0,05	6,0	04	ΔΔ	ΔΔ

▲ со Склада / on stock / Δ 4 Недели / 4 weeks x По запросу / upon request

● Основное применение / recommended

○ Альтернативное применение / alternative recommendation

- непригодный / not suitable

■ твёрдый сплав без покрытия / uncoated grades

■ твёрдый сплав с покрытием / coated grades

■ с напайкой/Cermet / brazed/Cermet

Размеры указаны в мм.

Dimensions in mm

Выберите R или L исполнение.

State R or L version

P	-	•
M	•	•
K	-	•
N	-	•
S	•	•
H	-	-

Марки твёрдого сплава  
Carbide grades

L

# Обработка канавок и отрезка

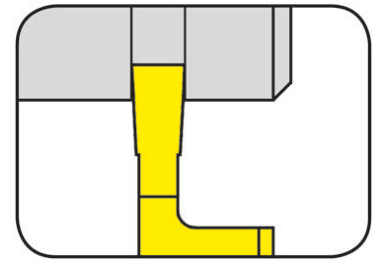
## Grooving and Parting Off



### Сменная пластина

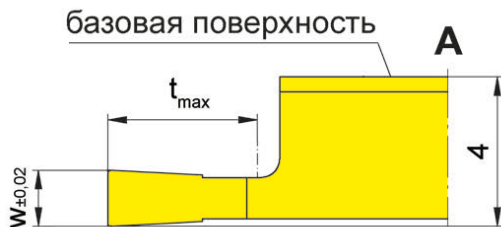
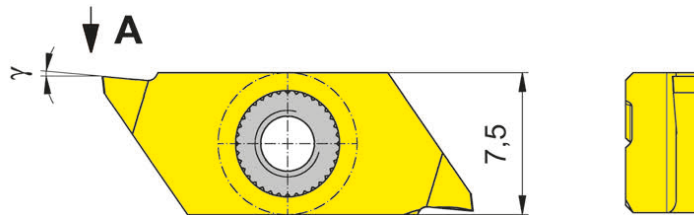
#### Indexable insert

## S274...E



Глубина канавки до Ширина канавки	Depth of groove up to Width of groove	6 mm 0,5-2 mm
--------------------------------------	--	------------------

прецизионно шлифованная  
precision ground



для державки  
for Toolholder

Тип H274...E  
Type

Допуск на длину  
пластины  $\pm 0,015$  мм  
Indexability length  
 $\pm 0,015$  мм

R = показано правое исполнение  
R = right hand version shown

L = левое исполнение  
L = left hand version

Обозначение Part number	w	t <sub>max</sub>	γ	Размер Size	IG35	TH35
R/LS274.0050.01.20.E	0,5	1,5	5°	04	ΔΔ	ΔΔ
R/LS274.0070.02.20.E	0,7	2,0	5°	04	ΔΔ	ΔΔ
R/LS274.0080.03.20.E	0,8	3,0	5°	04	ΔΔ	ΔΔ
R/LS274.0100.03.20.E	1,0	3,0	5°	04	ΔΔ	ΔΔ
R/LS274.0120.03.20.E	1,2	3,0	5°	04	ΔΔ	ΔΔ
R/LS274.0150.04.20.E	1,5	4,0	5°	04	ΔΔ	ΔΔ
R/LS274.0150.06.20.E	1,5	6,0	5°	04	ΔΔ	ΔΔ
R/L/S274.0200.04.20.E	2,0	4,0	5°	04	ΔΔ	ΔΔ
R/L/S274.0200.06.20.E	2,0	6,0	5°	04	ΔΔ	ΔΔ

▲ со Склада / on stock / Δ 4 Недели / 4 weeks x По запросу / upon request

● Основное применение / recommended

○ Альтернативное применение / alternative recommendation

- непригодный / not suitable

■ твёрдый сплав без покрытия / uncoated grades

■ твёрдый сплав с покрытием / coated grades

■ с напайкой/Cermet / brazed/Cermet

Размеры указаны в мм.

Dimensions in mm

Выберите R или L исполнение.

State R or L version

P	-	•
M	•	•
K	-	•
N	-	•
S	•	•
H	-	-

Марки твёрдого сплава  
Carbide grades



# Обработка канавок и отрезка

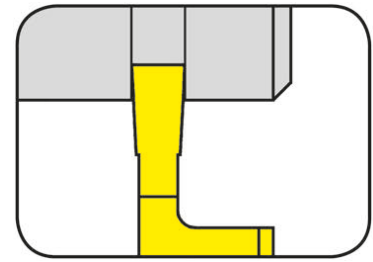
## Grooving and Parting Off



### Сменная пластина

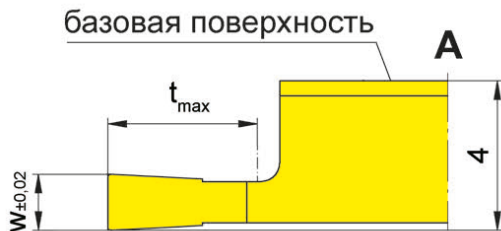
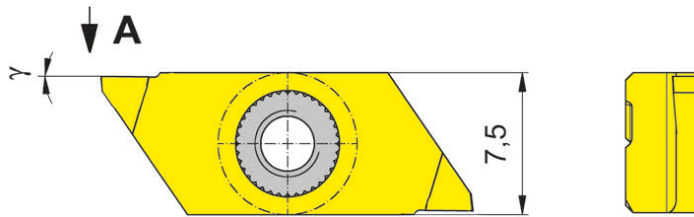
#### Indexable insert

# S274...E



Глубина канавки до Ширина канавки	Depth of groove up to Width of groove	6 mm 0,5-2 mm
--------------------------------------	--	------------------

прецизионно шлифованная  
precision ground



для державки  
for Toolholder

Тип H274...E  
Type

Допуск на длину  
пластины ± 0,015 мм  
Indexability length  
± 0,015 мм

R = показано правое исполнение  
R = right hand version shown

L = левое исполнение  
L = left hand version

Обозначение Part number	w	t <sub>max</sub>	γ	Размер Size	IG35	TH35
R/LS274.0050.01.M0.E	0,5	1,5	0°	04	ΔΔ	ΔΔ
R/LS274.0070.02.M0.E	0,7	2,0	0°	04	ΔΔ	ΔΔ
R/LS274.0080.03.M0.E	0,8	3,0	0°	04	ΔΔ	ΔΔ
R/LS274.0100.03.M0.E	1,0	3,0	0°	04	ΔΔ	ΔΔ
R/LS274.0120.03.M0.E	1,2	3,0	0°	04	ΔΔ	ΔΔ
R/LS274.0150.04.M0.E	1,5	4,0	0°	04	ΔΔ	ΔΔ
R/LS274.0150.06.M0.E	1,5	6,0	0°	04	ΔΔ	ΔΔ
R/LS274.0200.04.M0.E	2,0	4,0	0°	04	ΔΔ	ΔΔ
R/LS274.0200.06.M0.E	2,0	6,0	0°	04	ΔΔ	ΔΔ

▲ со Склада / on stock / Δ 4 Недели / 4 weeks x По запросу / upon request

● Основное применение / recommended

○ Альтернативное применение / alternative recommendation

- непригодный / not suitable

■ твёрдый сплав без покрытия / uncoated grades

■ твёрдый сплав с покрытием / coated grades

■ с напайкой/Cermet / brazed/Cermet

Размеры указаны в мм.

Dimensions in mm

Выберите R или L исполнение.

State R or L version

P	-	•
M	•	•
K	-	•
N	-	•
S	•	•
H	-	-

Марки твёрдого сплава  
Carbide grades

L

# Обратное точение (наружное)

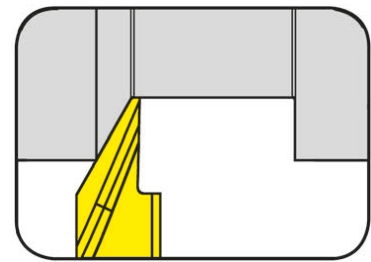
## Backturning (external)



### Сменная пластина

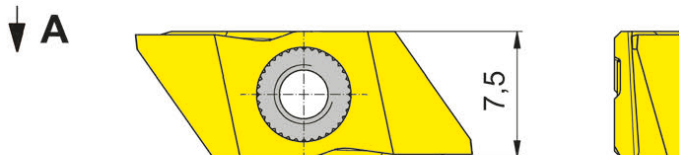
#### Indexable insert

# S274...E



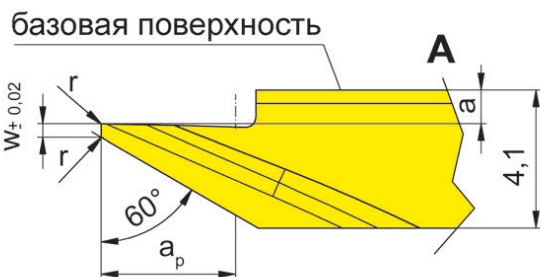
Глубина резания до	Depth of cut up to	6 mm
--------------------	--------------------	------

прецизионно шлифованная  
precision ground



для державки  
for Toolholder

Тип H274...E  
Type



R = показано правое исполнение  
R = right hand version shown

L = левое исполнение  
L = left hand version

Допуск на длину  
пластины ± 0,015 мм  
Indexability length  
± 0,015 mm

Обозначение Part number	w	r	a	γ	a <sub>p</sub>	Размер Размер	K10	IG35	TH35
R/LS274.0060.04.10.E	-	0,05	1,00	15°	4	04		Δ/Δ	Δ/Δ
R/LS274.0460.04.10.E	0,4	0,05	1,00	15°	4	04		Δ/Δ	▲/Δ
R/LS274.0460.04.M0.E	0,4	0,05	1,00	0°	4	04	Δ/Δ	Δ/Δ	Δ/Δ
R/LS274.0560.06.11.E	0,5	0,10	0,05	15°	6	04		Δ/Δ	▲/Δ

▲ со Склада / on stock / Δ 4 Недели / 4 weeks x По запросу / upon request

● Основное применение / recommended

○ Альтернативное применение / alternative recommendation

- непригодный / not suitable

□ твёрдый сплав без покрытия / uncoated grades

■ твёрдый сплав с покрытием / coated grades

■ с напайкой/Cermet / brazed/Cermet

Размеры указаны в мм.

Dimensions in mm

Выберите R или L исполнение.

State R or L version

	P	M	K	N	S	H
K10	●	○	●	●	○	-
IG35	-	●	-	-	●	-
TH35	●	●	●	●	●	-

Марки твёрдого сплава  
Carbide grades



# Продольное точение

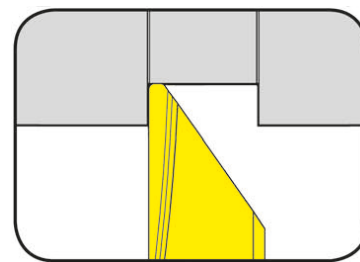
## Side Turning



### Сменная пластина

### Indexable insert

# S274...E

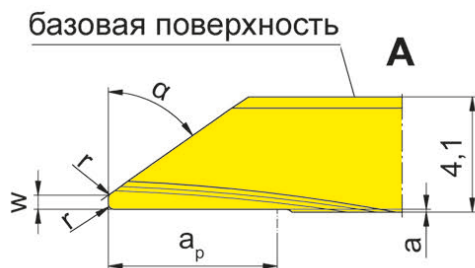
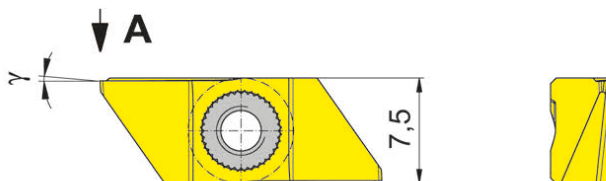


Глубина резания до	Depth of cut up to	6 mm
--------------------	--------------------	------

прецизионно шлифованная  
precision ground

для державки  
for Toolholder

Тип H274...E  
Type



R = показано правое исполнение  
R = right hand version shown

L = левое исполнение  
L = left hand version

Допуск на длину пластины ± 0,015 мм  
Indexability length ± 0,015 mm

Обозначение Part number	w	r	a	γ	a <sub>p</sub>	α	Размер Size	IG35	TH35
R/LS274.0035.04.20.E	-	0,05	0,1	5°	4	35°	04	ΔΔ	ΔΔ
R/LS274.0235.04.20.E	0,2	-	0,1	5°	4	-	04	ΔΔ	ΔΔ
R/LS274.0535.06.20.E	0,5	0,20	0,1	5°	6	35°	04	ΔΔ	ΔΔ
R/LS274.0055.04.20.E	-	0,05	0,1	5°	4	55°	04	ΔΔ	ΔΔ
R/LS274.0255.04.20.E	0,2	-	0,1	5°	4	55°	04	ΔΔ	ΔΔ
R/LS274.0555.06.20.E	0,5	0,20	0,1	5°	6	55°	04	ΔΔ	ΔΔ

▲ со Склада / on stock / Δ 4 Недели / 4 weeks x По запросу / upon request

● Основное применение / recommended

○ Альтернативное применение / alternative recommendation

- непригодный / not suitable

■ твёрдый сплав без покрытия / uncoated grades

■ твёрдый сплав с покрытием / coated grades

■ с напайкой/Cermet / brazed/Cermet

Размеры указаны в мм.

Dimensions in mm

Выберите R или L исполнение.

State R or L version

P	-	•
M	•	•
K	-	•
N	-	•
S	•	•
H	-	-

Марки твёрдого сплава  
Carbide grades

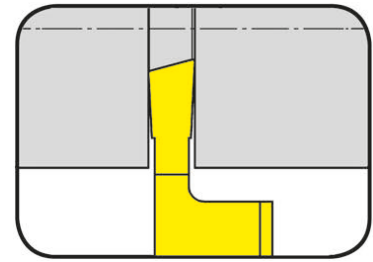


# Отрезка Parting Off



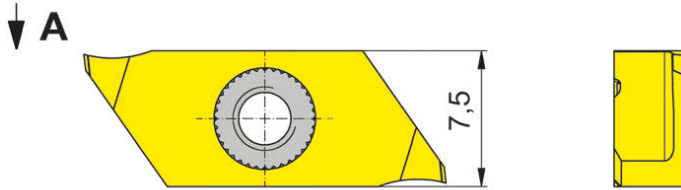
## Сменная пластина Indexable insert

# S274...E



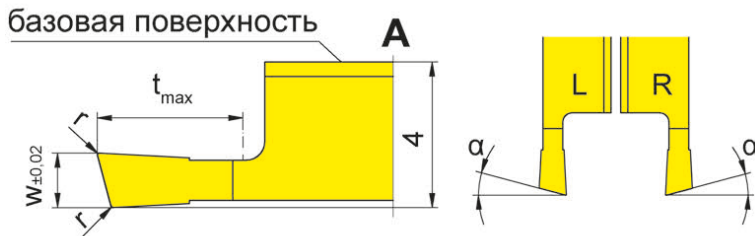
Глубина канавки до Ширина канавки	Depth of groove up to Width of groove	6 mm 0,8-2 mm
--------------------------------------	--	------------------

прецизионно шлифованная  
precision ground



для державки  
for Toolholder

Тип H274...E  
Type



R = показано правое исполнение  
R = right hand version shown

L = левое исполнение  
L = left hand version

Допуск на длину  
пластины ± 0,015 мм  
Indexability length  
± 0,015 mm

Обозначение Part number	w	r	t <sub>max</sub>	α	Размер Размер	IG35	TH35
R/LS274.1508.03.10.E	0,8	0,05	3	15°	04	ΔΔ	ΔΔ
R/LS274.1510.03.10.E	1,0	0,05	3	15°	04	ΔΔ	ΔΔ
R/LS274.1515.04.10.E	1,5	0,05	4	15°	04	ΔΔ	ΔΔ
R/LS274.1520.06.10.E	2,0	0,05	6	15°	04	ΔΔ	ΔΔ

▲ со Склада / on stock / Δ 4 Недели / 4 weeks x По запросу / upon request

● Основное применение / recommended

○ Альтернативное применение / alternative recommendation

- непригодный / not suitable

■ твёрдый сплав без покрытия / uncoated grades

■ твёрдый сплав с покрытием / coated grades

■ с напайкой/Cermet / brazed/Cermet

Размеры указаны в мм.

Dimensions in mm

Выберите R или L исполнение.

State R or L version

**Примечание:**

t<sub>max</sub> 6 мм может быть достигнуто только при Ø заготовки ≤ 25 мм.

**Note:**

t<sub>max</sub> 6 mm can be reached only with workpiece Ø ≤ 25 mm.

	IG35	TH35
P	-	•
M	•	•
K	-	•
N	-	•
S	•	•
H	-	-

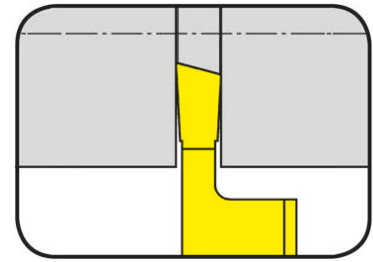
Марки твёрдого сплава  
Carbide grades



### Сменная пластина

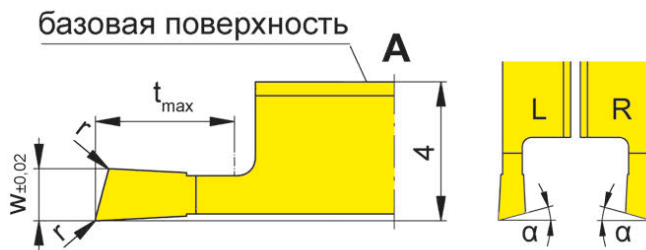
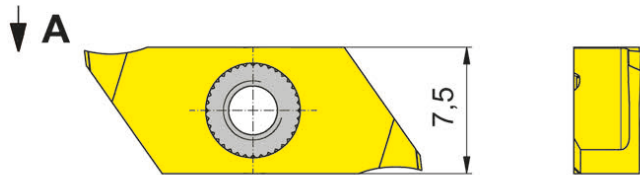
#### Indexable insert

## S274...E



Глубина канавки до Ширина канавки	Depth of groove up to Width of groove	6 mm 0,8-2 mm
--------------------------------------	--	------------------

прецизионно шлифованная  
precision ground



для державки  
for Toolholder

Тип H274...E  
Type

R = показано правое исполнение  
R = right hand version shown

L = левое исполнение  
L = left hand version

Допуск на длину  
пластины ± 0,015 мм  
Indexability length  
± 0,015 мм

Обозначение Part number	w	r	t <sub>max</sub>	α	Размер Размер	IG35	TH35
LS274.1508.03.1R.E	0,8	0,05	3	15°	04	Δ	Δ
LS274.1510.03.1R.E	1,0	0,05	3	15°	04	Δ	Δ
LS274.1515.04.1R.E	1,5	0,05	4	15°	04	Δ	Δ
LS274.1520.06.1R.E	2,0	0,05	6	15°	04	Δ	Δ
RS274.1508.03.1L.E	0,8	0,05	3	15°	04	Δ	Δ
RS274.1510.03.1L.E	1,0	0,05	3	15°	04	Δ	Δ
RS274.1515.04.1L.E	1,5	0,05	4	15°	04	Δ	Δ
RS274.1520.06.1L.E	2,0	0,05	6	15°	04	Δ	Δ

▲ со Склада / on stock / Δ 4 Недели / 4 weeks x По запросу / upon request

● Основное применение / recommended

○ Альтернативное применение / alternative recommendation

- непригодный / not suitable

■ твёрдый сплав без покрытия / uncoated grades

■ твёрдый сплав с покрытием / coated grades

■ с напайкой/Cermet / brazed/Cermet

Размеры указаны в мм.

Dimensions in mm

Выберите R или L исполнение.

State R or L version

**Примечание:**

t<sub>max</sub> 6 мм может быть достигнуто только при Ø заготовки ≤ 25 мм.

**Note:**

t<sub>max</sub> 6 mm can be reached only with workpiece Ø ≤ 25 mm.

P	-	•
M	•	•
K	-	•
N	-	•
S	•	•
H	-	-

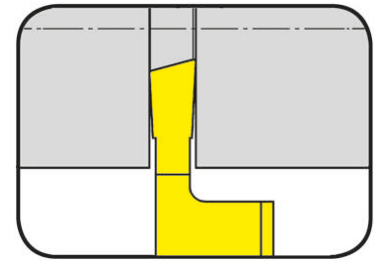
Марки твёрдого сплава  
Carbide grades

# Отрезка Parting Off



## Сменная пластина Indexable insert

# S274...E

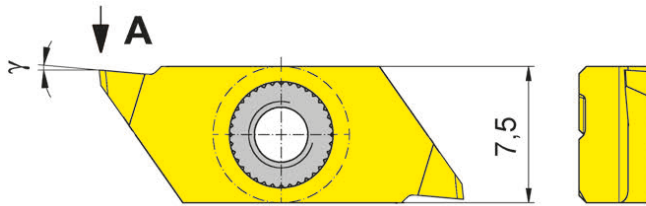


Глубина канавки до Ширина канавки	Depth of groove up to Width of groove	6 mm 1,5-2 mm
--------------------------------------	--	------------------

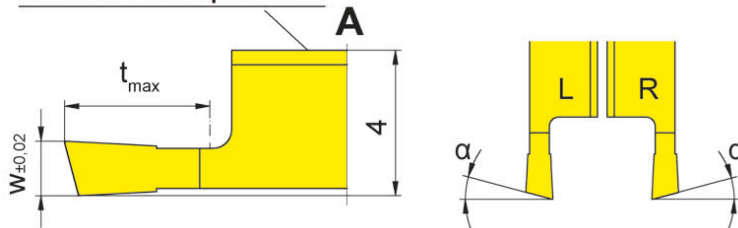
прецизионно шлифованная  
precision ground

для державки  
for Toolholder

Тип H274...E  
Type



базовая поверхность



R = показано правое исполнение  
R = right hand version shown

L = левое исполнение  
L = left hand version

Допуск на длину  
пластины  $\pm 0,015$  мм  
Indexability length  
 $\pm 0,015$  мм

Обозначение Part number	w	t <sub>max</sub>	α	γ	Размер Размер	IG35	TH35
R/LS274.1515.04.20.E	1,5	4	15°	5°	04	Δ/Δ	Δ/Δ
R/LS274.1520.06.20.E	2,0	6	15°	5°	04	Δ/Δ	Δ/Δ

▲ со Склада / on stock / Δ 4 Недели / 4 weeks x По запросу / upon request

● Основное применение / recommended

○ Альтернативное применение / alternative recommendation

- непригодный / not suitable

■ твёрдый сплав без покрытия / uncoated grades

■ твёрдый сплав с покрытием / coated grades

■ с напайкой/Cermet / brazed/Cermet

Размеры указаны в мм.

Dimensions in mm

Выберите R или L исполнение.

State R or L version

**Примечание:**

t<sub>max</sub> 6 мм может быть достигнуто только при Ø заготовки ≤ 25 мм.

**Note:**

t<sub>max</sub> 6 mm can be reached only with workpiece Ø ≤ 25 mm.

P	-	•
M	•	•
K	-	•
N	-	•
S	•	•
H	-	-

Марки твёрдого сплава  
Carbide grades



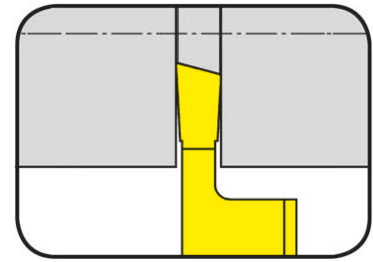


# Отрезка Parting Off



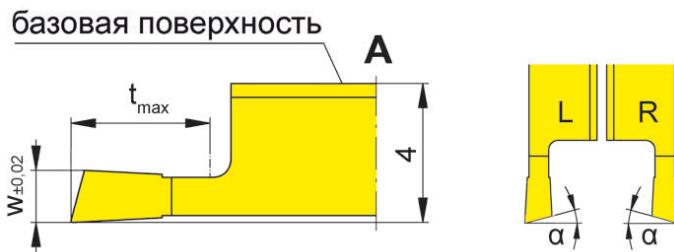
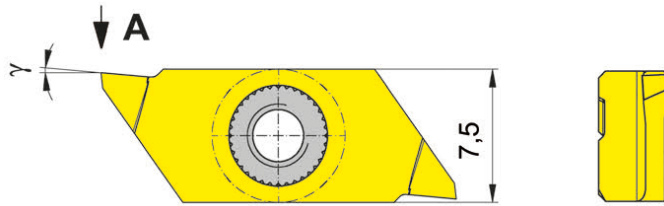
## Сменная пластина Indexable insert

# S274...E



Глубина канавки до Ширина канавки	Depth of groove up to Width of groove	6 mm 1,5-2 mm
--------------------------------------	--	------------------

прецизионно шлифованная  
precision ground



для державки  
for Toolholder

Тип H274...E  
Type

R = показано правое исполнение  
R = right hand version shown

L = левое исполнение  
L = left hand version

Допуск на длину  
пластины  $\pm 0,015$  мм  
Indexability length  
 $\pm 0,015$  мм

Обозначение Part number	w	t <sub>max</sub>	α	γ	Размер Размер	IG35	TH35
LS274.1515.04.2R.E	1,5	4	15°	5°	04	Δ	Δ
LS274.1520.06.2R.E	2,0	6	15°	5°	04	Δ	Δ
RS274.1515.04.2L.E	1,5	4	15°	5°	04	Δ	Δ
RS274.1520.06.2L.E	2,0	6	15°	5°	04	Δ	Δ

▲ со Склада / on stock / Δ 4 Недели / 4 weeks x По запросу / upon request

● Основное применение / recommended

○ Альтернативное применение / alternative recommendation

- непригодный / not suitable

□ твёрдый сплав без покрытия / uncoated grades

■ твёрдый сплав с покрытием / coated grades

■ с напайкой/Cermet / brazed/Cermet

Размеры указаны в мм.

Dimensions in mm

Выберите R или L исполнение.

State R or L version

**Примечание:**

t<sub>max</sub> 6 мм может быть достигнуто только при Ø заготовки ≤ 25 мм.

**Note:**

t<sub>max</sub> 6 mm can be reached only with workpiece Ø ≤ 25 mm.

	IG35	TH35
P	-	•
M	•	•
K	-	•
N	-	•
S	•	•
H	-	-

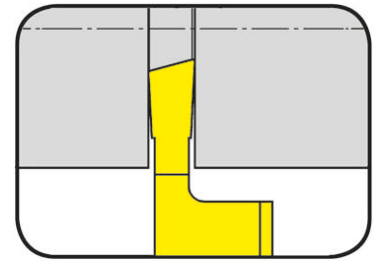
Марки твёрдого сплава  
Carbide grades

# Отрезка Parting Off



## Сменная пластина Indexable insert

# S274...E

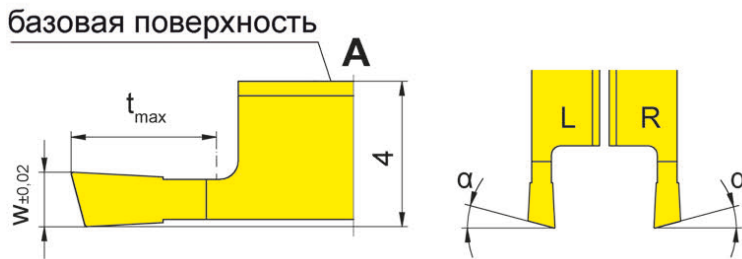
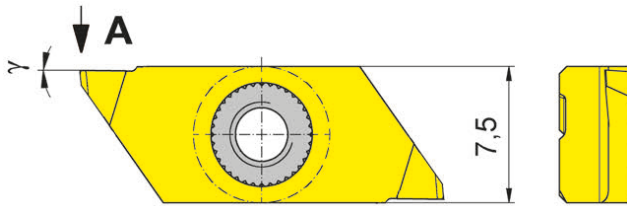


Глубина канавки до Ширина канавки	Depth of groove up to Width of groove	6 mm 0,8-2 mm
--------------------------------------	--	------------------

прецизионно шлифованная  
precision ground

для державки  
for Toolholder

Тип H274...E  
Type



R = показано правое исполнение  
R = right hand version shown

L = левое исполнение  
L = left hand version

Допуск на длину  
пластины  $\pm 0,015$  мм  
Indexability length  
 $\pm 0,015$  мм

Обозначение Part number	w	t <sub>max</sub>	α	γ	Размер Размер	IG35	TH35
R/LS274.1508.03.M0.E	0,8	3	15°	0°	04	ΔΔ	ΔΔ
R/LS274.1510.03.M0.E	1,0	3	15°	0°	04	ΔΔ	ΔΔ
R/LS274.1515.04.M0.E	1,5	4	15°	0°	04	ΔΔ	ΔΔ
R/LS274.1520.06.M0.E	2,0	6	15°	0°	04	ΔΔ	ΔΔ

▲ со Склада / on stock / Δ 4 Недели / 4 weeks x По запросу / upon request

● Основное применение / recommended

○ Альтернативное применение / alternative recommendation

- непригодный / not suitable

■ твёрдый сплав без покрытия / uncoated grades

■ твёрдый сплав с покрытием / coated grades

■ с напайкой/Cermet / brazed/Cermet

Размеры указаны в мм.

Dimensions in mm

Выберите R или L исполнение.

State R or L version

**Примечание:**

t<sub>max</sub> 6 мм может быть достигнуто только при Ø заготовки ≤ 25 мм.

**Note:**

t<sub>max</sub> 6 mm can be reached only with workpiece Ø ≤ 25 mm.

P	-	•
M	•	•
K	-	•
N	-	•
S	•	•
H	-	-

Марки твёрдого сплава  
Carbide grades

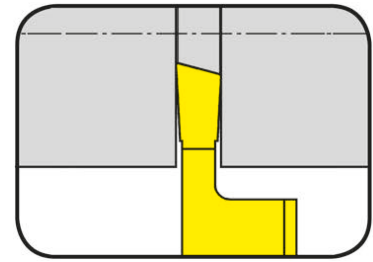


# Отрезка Parting Off



## Сменная пластина Indexable insert

# S274...E

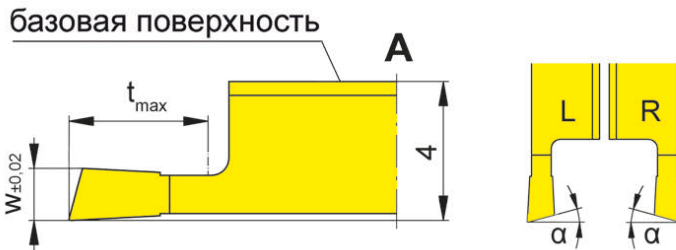
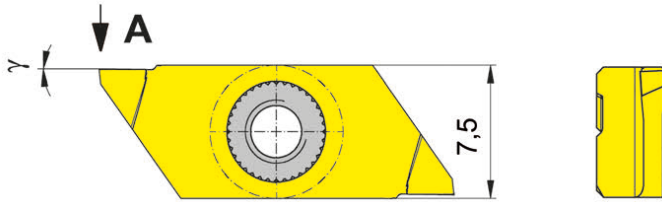


Глубина канавки до Ширина канавки	Depth of groove up to Width of groove	6 mm 0,8-2 mm
--------------------------------------	--	------------------

прецизионно шлифованная  
precision ground

для державки  
for Toolholder

Тип H274...E  
Type



R = показано правое исполнение  
R = right hand version shown

L = левое исполнение  
L = left hand version

Допуск на длину  
пластины  $\pm 0,015$  мм  
Indexability length  
 $\pm 0,015$  мм

Обозначение Part number	w	t <sub>max</sub>	α	γ	Размер Размер	IG35	TH35
LS274.1508.03.MR.E	0,8	3	15°	0°	04	Δ	Δ
LS274.1510.03.MR.E	1,0	3	15°	0°	04	Δ	Δ
L/S274.1515.04.MR.E	1,5	4	15°	0°	04	Δ	Δ
LS274.1520.06.MR.E	2,0	6	15°	0°	04	Δ	Δ
R/S274.1508.03.ML.E	0,8	3	15°	0°	04	Δ	Δ
R/S274.1510.03.ML.E	1,0	3	15°	0°	04	Δ	Δ
R/S274.1515.04.ML.E	1,5	4	15°	0°	04	Δ	Δ
R/S274.1520.06.ML.E	2,0	6	15°	0°	04	Δ	Δ

▲ со Склада / on stock / Δ 4 Недели / 4 weeks x По запросу / upon request

● Основное применение / recommended

○ Альтернативное применение / alternative recommendation

- непригодный / not suitable

■ твёрдый сплав без покрытия / uncoated grades

■ твёрдый сплав с покрытием / coated grades

■ с напайкой/Cermet / brazed/Cermet

Размеры указаны в мм.

Dimensions in mm

Выберите R или L исполнение.

State R or L version

**Примечание:**

t<sub>max</sub> 6 мм может быть достигнуто только при Ø заготовки ≤ 25 мм.

**Note:**

t<sub>max</sub> 6 mm can be reached only with workpiece Ø ≤ 25 mm.

P	-	•
M	•	•
K	-	•
N	-	•
S	•	•
H	-	-

Марки твёрдого сплава  
Carbide grades

# Нарезание резьбы (наружное) неполный профиль Threading (external) Partial profile



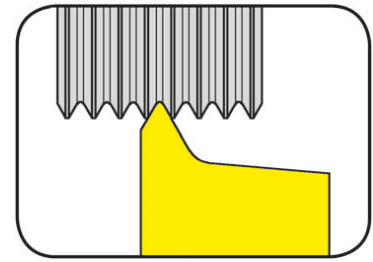
## Сменная пластина Indexable insert

## S274

Метрическая резьба  
Metric ISO thread

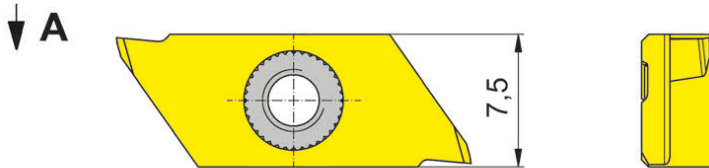
Шаг	Pitch	0,25-0,4 mm
-----	-------	-------------

прецизионно шлифованная  
precision ground

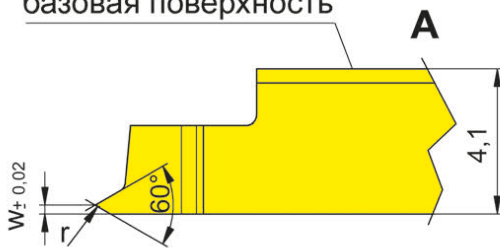


для державки  
for Toolholder

Тип H274...E  
Type



базовая поверхность



R = показано правое исполнение  
R = right hand version shown

Допуск на длину  
пластины ± 0,015 мм  
Indexability length  
± 0,015 мм

Обозначение Part number	P	E	r	Размер Размер	Марки твёрдого сплава	
					IG35	TH35
RS274.0102.01.E	0,25	0,20	0,04	04	Δ	Δ
RS274.0203.01.E	0,35	0,25	0,05	04	Δ	Δ
RS274.0204.01.E	0,40	0,30	0,06	04	Δ	Δ
					P	•
					M	•
					K	•
					N	•
					S	•
					H	-

▲ со Склада / on stock / Δ 4 Недели / 4 weeks x По запросу / upon request

● Основное применение / recommended

○ Альтернативное применение / alternative recommendation

- непригодный / not suitable

■ твёрдый сплав без покрытия / uncoated grades

■ твёрдый сплав с покрытием / coated grades

■ с напайкой/Cermet / brazed/Cermet

Размеры указаны в мм.

Dimensions in mm

Без подкладных пластин. Все резьбовые профили фирмы HORN имеют шлифованный задний угол.

No shims necessary. All HORN thread profiles are manufactured with full ground radial clearance.

Марки твёрдого сплава  
Carbide grades



# Нарезание резьбы (наружное) полный профиль Threading (external) Full profile

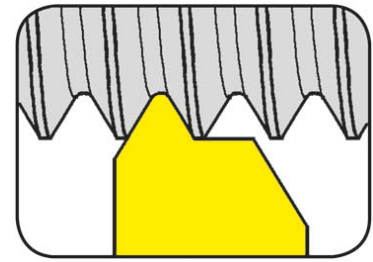


## Сменная пластина Indexable insert

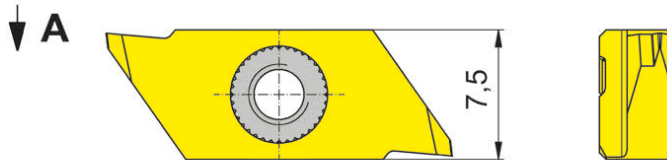
# S274

Метрическая резьба  
Metric ISO thread

Шаг	Pitch	0,5-1,5 mm
-----	-------	------------

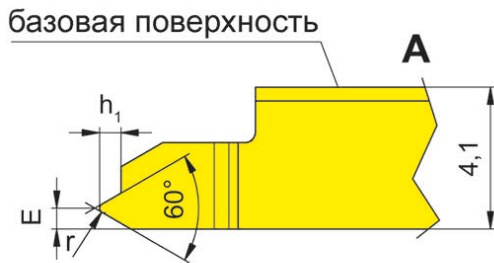


прецизионно шлифованная  
precision ground



для державки  
for Toolholder

Тип H274...E  
Type



R = показано правое исполнение  
R = right hand version shown

L = левое исполнение  
L = left hand version

Допуск на длину  
пластины  $\pm 0,015$  mm  
Indexability length  
 $\pm 0,015$  mm

Обозначение Part number	P	E	r	h <sub>1</sub>	Размер Размер	IG35	TH35
R/LS274.0305.02.E	0,50	0,40	0,07	0,31	04	ΔΔ	ΔΔ
R/LS274.0306.02.E	0,60	0,45	0,09	0,37	04	ΔΔ	ΔΔ
R/LS274.0307.02.E	0,70	0,50	0,10	0,43	04	ΔΔ	ΔΔ
R/LS274.0407.02.E	0,75	0,50	0,11	0,46	04	ΔΔ	ΔΔ
R/LS274.0408.02.E	0,80	0,55	0,12	0,49	04	ΔΔ	ΔΔ
R/LS274.0610.02.E	1,00	0,60	0,14	0,61	04	ΔΔ	ΔΔ
R/LS274.0712.02.E	1,25	0,70	0,15	0,77	04	ΔΔ	ΔΔ
R/LS274.0915.02.E	1,50	0,80	0,20	0,92	04	ΔΔ	ΔΔ

▲ со Склада / on stock / Δ 4 Недели / 4 weeks x По запросу / upon request

● Основное применение / recommended

○ Альтернативное применение / alternative recommendation

- непригодный / not suitable

■ твёрдый сплав без покрытия / uncoated grades

■ твёрдый сплав с покрытием / coated grades

■ с напайкой/Cermet / brazed/Cermet

Размеры указаны в мм.

Dimensions in mm

Выберите R или L исполнение.

State R or L version

Без подкладных пластин. Все резьбовые профили фирмы HORN имеют шлифованный задний угол.

No shims necessary. All HORN thread profiles are manufactured with full ground radial clearance.

	P	M	K	N	S	H
IG35	-	•	-	-	•	-
TH35	•	•	•	•	•	-

Марки твёрдого сплава  
Carbide grades

L

# Нарезание резьбы (наружное) полный профиль Threading (external) Full profile



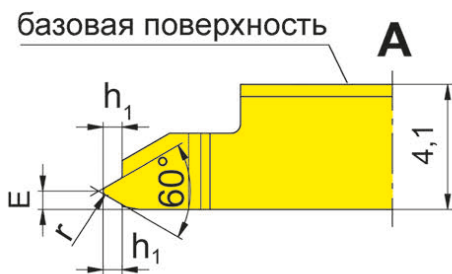
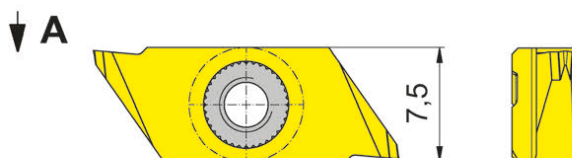
## Сменная пластина Indexable insert

## S274

Метрическая резьба  
Metric ISO thread

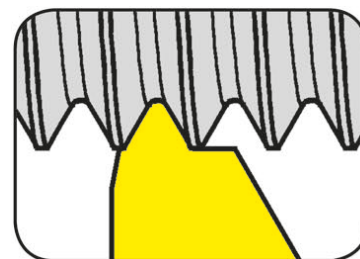
Шаг	Pitch	0,5-1,5 mm
-----	-------	------------

прецизионно шлифованная  
precision ground



R = показано правое исполнение  
R = right hand version shown

L = левое исполнение  
L = left hand version



для державки  
for Toolholder

Тип H274...E  
Type

Допуск на длину  
пластины  $\pm 0,015$  мм  
Indexability length  
 $\pm 0,015$  мм

Обозначение Part number	P	E	r	h <sub>1</sub>	Размер Size	IG35	TH35
R/LS274.0305.03.E	0,50	0,40	0,07	0,31	04	ΔΔ	ΔΔ
R/LS274.0306.03.E	0,60	0,45	0,09	0,37	04	ΔΔ	ΔΔ
R/LS274.0307.03.E	0,70	0,50	0,10	0,43	04	ΔΔ	ΔΔ
R/LS274.0407.03.E	0,75	0,50	0,11	0,46	04	ΔΔ	ΔΔ
R/LS274.0408.03.E	0,80	0,55	0,12	0,49	04	ΔΔ	ΔΔ
R/LS274.0610.03.E	1,00	0,60	0,14	0,61	04	ΔΔ	ΔΔ
R/LS274.0712.03.E	1,25	0,70	0,15	0,77	04	ΔΔ	ΔΔ
R/L/S274.0915.03.E	1,50	0,80	0,20	0,92	04	ΔΔ	ΔΔ

▲ со Склада / on stock / Δ 4 Недели / 4 weeks x По запросу / upon request

● Основное применение / recommended

○ Альтернативное применение / alternative recommendation

- непригодный / not suitable

■ твёрдый сплав без покрытия / uncoated grades

■ твёрдый сплав с покрытием / coated grades

■ с напайкой/Cermet / brazed/Cermet

Размеры указаны в мм.

Dimensions in mm

Выберите R или L исполнение.

State R or L version

Без подкладных пластин. Все резьбовые профили фирмы HORN имеют шлифованный задний угол.

No shims necessary. All HORN thread profiles are manufactured with full ground radial clearance.

	P	M	K	N	S	H
IG35	-	•	-	-	•	-
TH35	•	•	•	•	•	-

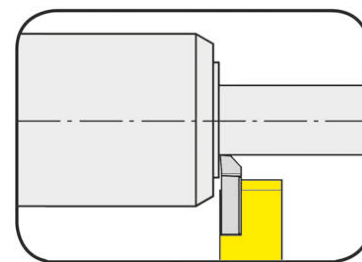
Марки твёрдого сплава  
Carbide grades



### Державка

Toolholder

## H274...SF



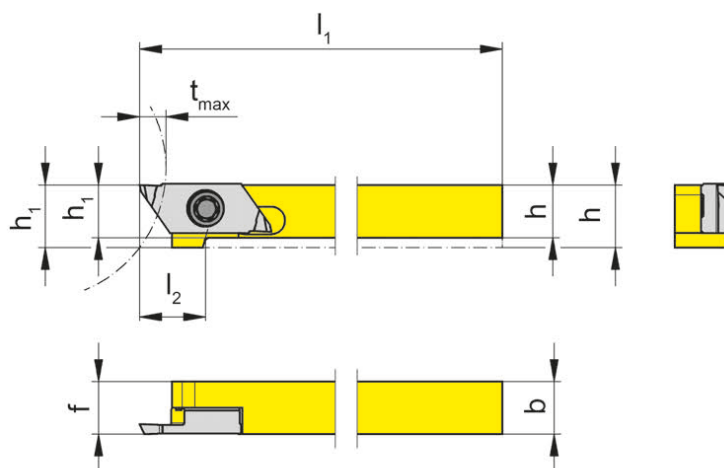
Глубина канавки до  
Ширина канавки

Depth of groove up to  
Width of groove

6 mm  
0,5-2 mm

для сменной пластины  
for Indexable insert

Тип S274...SF  
Type



R = показано правое исполнение  
R = right hand version shown

L = левое исполнение  
L = left hand version

Обозначение Part number	h	b	$l_1$	$l_2$	$h_1$	f	$t_{max}$	Размер Size
<b>RH274.0808.SF.04</b>	8	8	100	10	9,5	8	6	04
<b>RH274.1010.SF.04</b>	10	10	100	-	10,0	10	6	04
<b>RH274.1212.SF.04</b>	12	12	100	-	12,0	12	6	04

Другие размеры - по запросу.  
Further sizes upon request

Размеры указаны в мм.  
Dimensions in mm

$t_{max}$  6 мм может быть достигнуто только при  $\varnothing$  заготовки  $\leq 25$  мм.

$t_{max}$  6 mm can be reached only with workpiece  $\varnothing \leq 25$  mm.

Момент затяжки винтов см. Технические рекомендации.

For torque specification of the screw, please see Technical Instructions.

L

### Запасные части

Spare Parts

Державка Toolholder	Зажимной винт Clamping Screw	Ключ Тип TORX PLUS® TORX PLUS® Wrench
RH274...	<b>030.350P.0852</b>	<b>T15PQ</b>

# Обработка канавок и точение

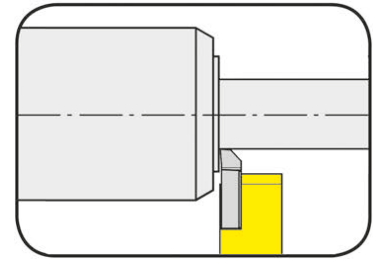
## Grooving and Turning



### Державка

Toolholder

## H274...SF

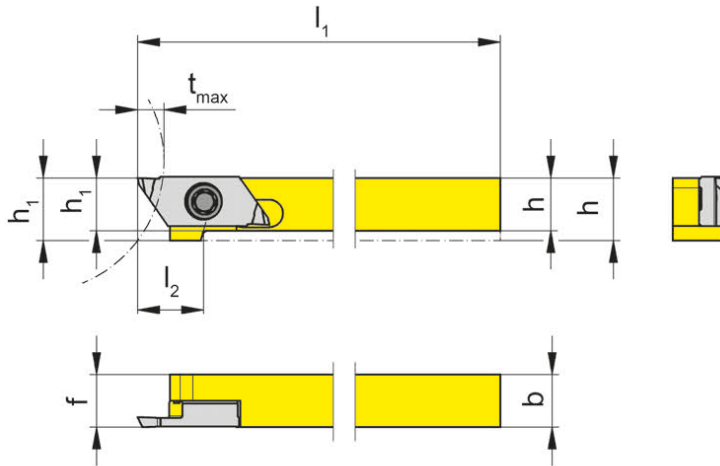


Глубина канавки	Depth of groove	6 mm
Ширина канавки	Width of groove	0,5-2 mm

Материал хвостовика: твердый сплав, обеспечивает хорошую виброустойчивость  
 Material of shank: tungsten alloy (giving good vibration resistance)

для сменной пластины  
 for Indexable insert

Тип S274...SF  
 Type



R = показано правое исполнение  
 R = right hand version shown

L = левое исполнение  
 L = left hand version

Обозначение Part number	h	b	l <sub>1</sub>	l <sub>2</sub>	h <sub>1</sub>	f	t <sub>max</sub>	Размер Size
<b>RH274.0808.SF.S4</b>	8	8	100	10	9,5	8	6	04
<b>RH274.1010.SF.S4</b>	10	10	100	-	10,0	10	6	04
<b>RH274.1212.SF.S4</b>	12	12	100	-	12,0	12	6	04

Другие размеры - по запросу.  
 Further sizes upon request

Размеры указаны в мм.  
 Dimensions in mm

t<sub>max</sub> 6 мм может быть достигнуто только при Ø заготовки ≤ 25 мм.  
 t<sub>max</sub> 6 mm can be reached only with workpiece Ø ≤ 25 mm.

Момент затяжки винтов см. Технические рекомендации.  
 For torque specification of the screw, please see Technical Instructions.

### Запасные части

Spare Parts

Державка Toolholder	Зажимной винт Clamping Screw	Ключ Тип TORX PLUS® TORX PLUS® Wrench
RH274...	<b>030.350P.0852</b>	<b>T15PQ</b>





# Продольное точение

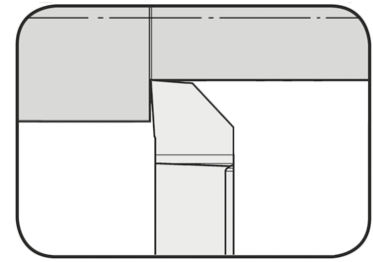
## Side Turning



### Сменная пластина

#### Indexable insert

## S274...SF

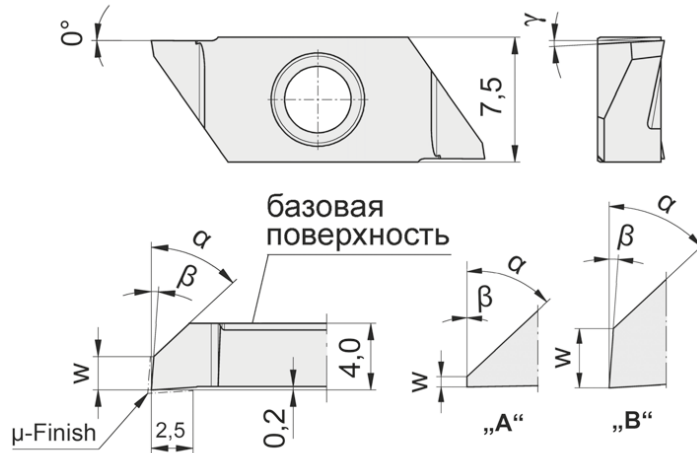


Глубина резания до	Depth of cut up to	2,5 mm
--------------------	--------------------	--------

прецизионно шлифованная  
precision ground

для державки  
for Toolholder

Тип H274...SF  
Type



R = показано правое исполнение  
R = right hand version shown

L = левое исполнение  
L = left hand version

Допуск на длину  
пластины  $\pm 0,015$  мм  
Indexability length  
 $\pm 0,015$  мм

Обозначение Part number	w	$\gamma$	$\alpha$	Форма Form	$\beta$	Размер Size	MG12	AC25	AC2P	ES15	ES1P
<b>RS274.0547.04.SF</b>	0,05	0°	47°	A	0°	04		Δ	Δ	▲	Δ
<b>R/LS274.2047.03.SF</b>	2,00	3°	47°	B	4°	04	Δ/Δ	Δ/Δ	Δ/Δ	▲/Δ	Δ/Δ

▲ со Склада / on stock / Δ 4 Недели / 4 weeks x По запросу / upon request

● Основное применение / recommended

○ Альтернативное применение / alternative recommendation

- непригодный / not suitable

■ твёрдый сплав без покрытия / uncoated grades

■ твёрдый сплав с покрытием / coated grades

■ с напайкой/Cermet / brazed/Cermet

Размеры указаны в мм.

Dimensions in mm

P	○	●	●	●	●
M	-	○	○	○	○
K	-	-	-	●	-
N	-	-	-	-	-
S	-	-	-	-	-
H	-	-	-	-	-

Марки твёрдого сплава  
Carbide grades

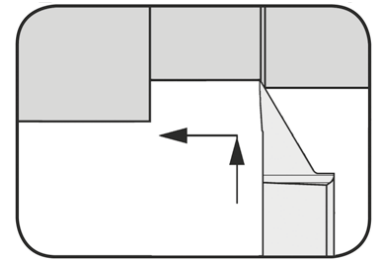
# Копировальное точение (чистовая обработка)

Copy Turning (Finishing)



**Сменная пластина**  
Indexable insert

**S274...SF**

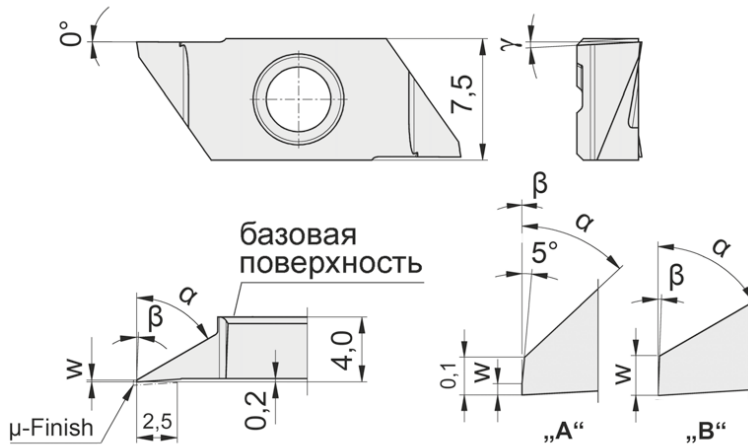


Глубина резания до	Depth of cut up to	2,5 mm
--------------------	--------------------	--------

прецизионно шлифованная  
precision ground

для державки  
for Toolholder

Тип H274...SF  
Type



R = показано правое исполнение  
R = right hand version shown

L = левое исполнение  
L = left hand version

Допуск на длину  
пластины  $\pm 0,015$  мм  
Indexability length  
 $\pm 0,015$  mm

Обозначение Part number	w	$\gamma$	$\alpha$	Форма Form	$\beta$	Размер Size	MG12	AC25	AC2P	ES15	ES1P
<b>RS274.0147.04.SF</b>	0,030	0°	47°	A	0°	04		Δ	Δ	Δ	Δ
<b>R/LS274.0160.03.SF</b>	0,105	3°	60°	B	2°	04	Δ/Δ	Δ/Δ	Δ/Δ	Δ/Δ	Δ/Δ

▲ со Склада / on stock / Δ 4 Недели / 4 weeks x По запросу / upon request

● Основное применение / recommended

○ Альтернативное применение / alternative recommendation

- непригодный / not suitable

■ твёрдый сплав без покрытия / uncoated grades

■ твёрдый сплав с покрытием / coated grades

■ с напайкой/Cermet / brazed/Cermet

Размеры указаны в мм.

Dimensions in mm

P	○	●	●	●	●
M	-	○	○	○	○
K	-	-	-	●	-
N	-	-	-	-	-
S	-	-	-	-	-
H	-	-	-	-	-

Марки твёрдого сплава  
Carbide grades

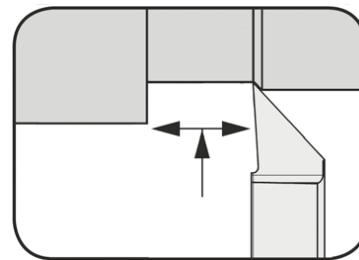


# Точение по копиру (чистовая обработка) Copy Turning (Finishing)



## Сменная пластина Indexable insert

## S274...SF



Глубина резания до	Depth of cut up to	4 mm
--------------------	--------------------	------

прецизионно шлифованная  
precision ground

для державки  
for Toolholder

Тип H274...SF  
Type



Допуск на длину  
пластины  $\pm 0,015$  мм  
Indexability length  
 $\pm 0,015$  мм

R = показано правое исполнение  
R = right hand version shown

Обозначение Part number	w	t <sub>max</sub>	γ	α	β	Размер Size	AC25	AC2P	ES15	ES1P
<b>RS274.0247.04.SF</b>	0,025	4	1,5°	47°	2°	04	Δ	Δ	▲	Δ

▲ со Склада / on stock / Δ 4 Недели / 4 weeks x По запросу / upon request

● Основное применение / recommended

○ Альтернативное применение / alternative recommendation

- непригодный / not suitable

□ твёрдый сплав без покрытия / uncoated grades

■ твёрдый сплав с покрытием / coated grades

■ с напайкой/Cermet / brazed/Cermet

Размеры указаны в мм.

Dimensions in mm

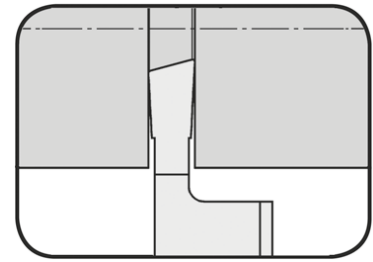
Марки твёрдого сплава  
Carbide grades

P	●	●	●	●
M	○	○	○	○
K	-	-	●	-
N	-	-	-	-
S	-	-	-	-
H	-	-	-	-

### Сменная пластина

#### Indexable insert

## S274...SF

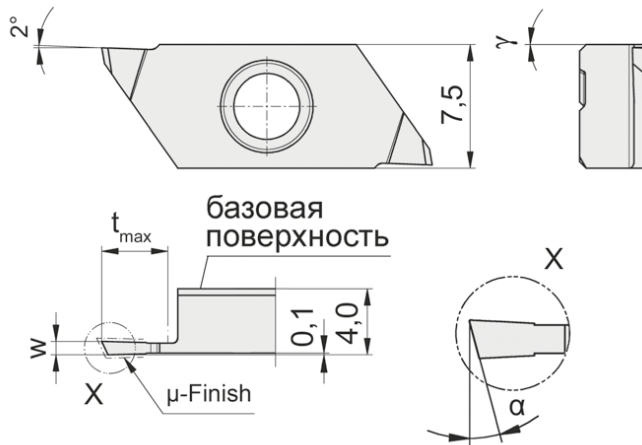


Глубина канавки до Ширина канавки	Depth of groove up to Width of groove	6 mm 0,8-1,5 mm
--------------------------------------	--	--------------------

прецизионно шлифованная  
precision ground

для державки  
for Toolholder

Тип H274...SF  
Type



R = показано правое исполнение  
R = right hand version shown

L = левое исполнение  
L = left hand version

Допуск на длину  
пластины ± 0,015 мм  
Indexability length  
± 0,015 mm

Обозначение Part number	w	t <sub>max</sub>	α	γ	Размер Size	Марки твёрдого сплава Carbide grades				
						MG12	AC25	AC2P	ES15	ES1P
R/LS274.2508.04.SF	0,8	4	25°	0°	04	Δ/Δ	Δ/Δ	Δ/Δ	Δ/Δ	Δ/Δ
RS274.2509.04.SF	0,9	4	25°	0°	04		Δ	Δ	Δ	Δ
RS274.2510.04.SF	1,0	4	25°	0°	04		Δ	Δ	▲	Δ
RS274.2510.06.SF	1,0	6	25°	0°	04		Δ	Δ	Δ	Δ
RS274.2512.06.SF	1,2	6	25°	0°	04		Δ	Δ	Δ	Δ
RS274.2515.06.SF	1,5	6	25°	0°	04		Δ	Δ	Δ	Δ

▲ со Склада / on stock / Δ 4 Недели / 4 weeks x По запросу / upon request

● Основное применение / recommended

○ Альтернативное применение / alternative recommendation

- непригодный / not suitable

■ твёрдый сплав без покрытия / uncoated grades

■ твёрдый сплав с покрытием / coated grades

■ с напайкой/Cermet / brazed/Cermet

Размеры указаны в мм.

Dimensions in mm

Выберите R или L исполнение.

State R or L version

P	○	●	●	●	●
M	-	○	○	○	○
K	-	-	-	●	-
N	-	-	-	-	-
S	-	-	-	-	-
H	-	-	-	-	-

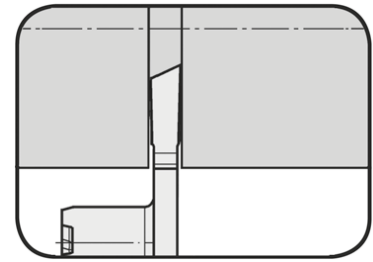
Марки твёрдого сплава  
Carbide grades



### Сменная пластина

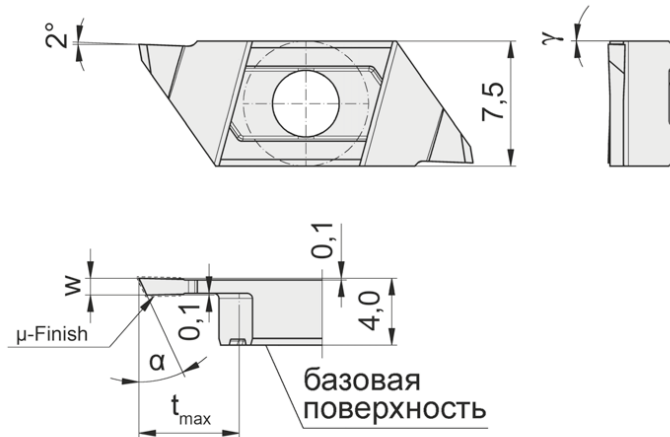
#### Indexable insert

## S274...SF



Глубина канавки до Ширина канавки	Depth of groove up to Width of groove	6 mm 0,8-1,5 mm
--------------------------------------	--	--------------------

прецизионно шлифованная  
precision ground



для державки  
for Toolholder

Тип H274...SF  
Type

L = показано левое исполнение  
L = left hand version shown

Допуск на длину  
пластины  $\pm 0,015$  мм  
Indexability length  
 $\pm 0,015$  mm

Обозначение Part number	w	t <sub>max</sub>	α	γ	Размер Size	Марки твёрдого сплава			
						AC25	AC2P	ES15	ES1P
LS274.2508.04.SF.R	0,8	4	25°	0°	04	Δ	Δ	Δ	Δ
LS274.2509.04.SF.R	0,9	4	25°	0°	04	Δ	Δ	Δ	Δ
LS274.2510.06.SF.R	1,0	6	25°	0°	04	Δ	Δ	Δ	Δ
LS274.2512.06.SF.R	1,2	6	25°	0°	04	Δ	Δ	Δ	Δ
LS274.2515.06.SF.R	1,5	6	25°	0°	04	Δ	Δ	▲	Δ

▲ со Склада / on stock / Δ 4 Недели / 4 weeks x По запросу / upon request

● Основное применение / recommended

○ Альтернативное применение / alternative recommendation

- непригодный / not suitable

■ твёрдый сплав без покрытия / uncoated grades

■ твёрдый сплав с покрытием / coated grades

■ с напайкой/Cermet / brazed/Cermet

Размеры указаны в мм.

Dimensions in mm

t<sub>max</sub> 6 мм может быть достигнуто только при Ø заготовки ≤ 25 мм.

t<sub>max</sub> 6 mm can be reached only with workpiece Ø ≤ 25 mm.

Марки твёрдого сплава	AC25	AC2P	ES15	ES1P
P	●	●	●	●
M	○	○	○	○
K	-	-	●	-
N	-	-	-	-
S	-	-	-	-
H	-	-	-	-

Марки твёрдого сплава  
Carbide grades

# Проточка канавок / обратное точение

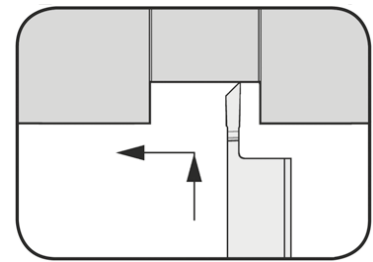
## Grooving/Backturning



### Сменная пластина

#### Indexable insert

## S274...SF

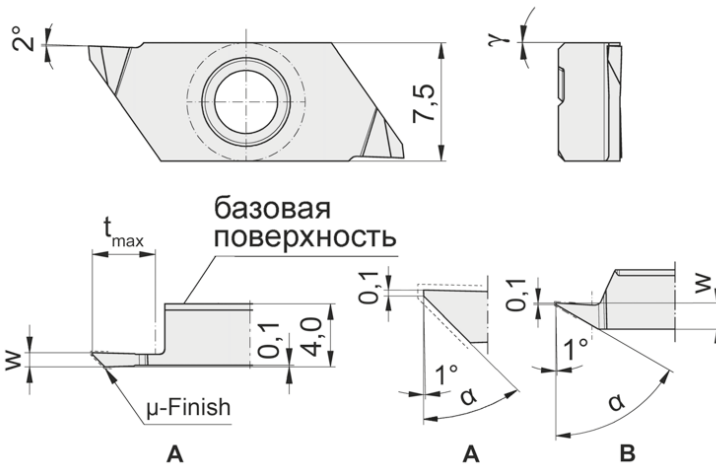


Глубина канавки до	Depth of groove up to	6 mm
Ширина канавки	Width of groove	0,8-1,8 mm

прецизионно шлифованная  
precision ground

для державки  
for Toolholder

Тип H274...SF  
Type



R = показано правое исполнение  
R = right hand version shown

L = левое исполнение  
L = left hand version

Допуск на длину  
пластины ± 0,015 мм  
Indexability length  
± 0,015 мм

Обозначение Part number	w	t <sub>max</sub>	α	γ	Форма Form	Размер Size	Марки твёрдого сплава Carbide grades				
							MG12	AC25	AC2P	ES15	ES1P
RS274.4508.04.SF	0,8	4,0	45°	0°	A	04		Δ	Δ	Δ	Δ
R/LS274.4509.04.SF	0,9	4,0	45°	0°	A	04	Δ/Δ	Δ/Δ	Δ/Δ	▲/Δ	Δ/Δ
RS274.4510.06.SF	1,0	6,0	45°	0°	A	04		Δ	Δ	▲	Δ
RS274.4512.06.SF	1,2	6,0	45°	0°	A	04		Δ	Δ	Δ	Δ
RS274.6015.02.SF	1,8	2,5	60°	0°	B	04		Δ	Δ	▲	Δ
RS274.7010.02.SF	1,2	2,5	70°	0°	B	04		Δ	Δ	Δ	Δ

▲ со Склада / on stock / Δ 4 Недели / 4 weeks x По запросу / upon request

● Основное применение / recommended

○ Альтернативное применение / alternative recommendation

- непригодный / not suitable

□ твёрдый сплав без покрытия / uncoated grades

■ твёрдый сплав с покрытием / coated grades

■ с напайкой/Cermet / brazed/Cermet

Размеры указаны в мм.

Dimensions in mm

Выберите R или L исполнение.

State R or L version

t<sub>max</sub> 6 мм может быть достигнуто только при Ø заготовки ≤ 25 мм.

t<sub>max</sub> 6 mm can be reached only with workpiece Ø ≤ 25 mm.

Марки твёрдого сплава  
Carbide grades



# Проточка канавок / обратное точение

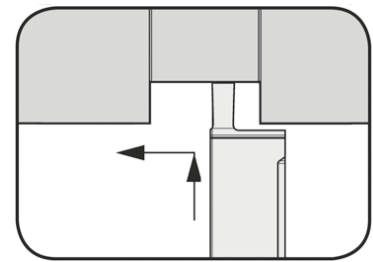
## Grooving/Backturning



### Сменная пластина

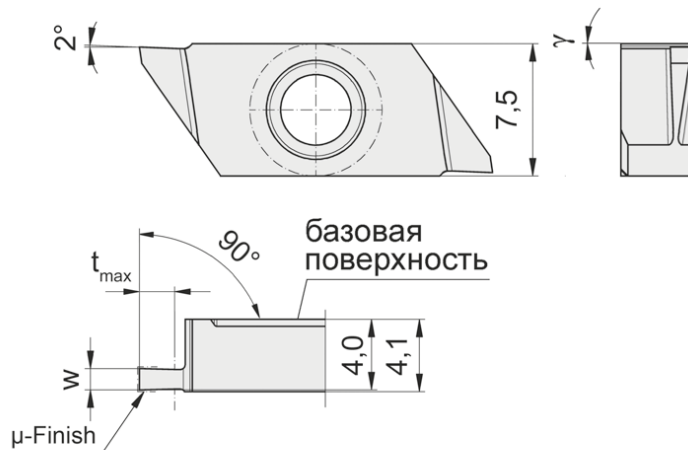
#### Indexable insert

## S274...SF



Глубина канавки до Ширина канавки	Depth of groove up to Width of groove	3 mm 0,5-2 mm
--------------------------------------	--	------------------

прецизионно шлифованная  
precision ground



для державки  
for Toolholder

Тип H274...SF  
Type

Допуск на длину  
пластины ± 0,015 мм  
Indexability length  
± 0,015 мм

R = показано правое исполнение  
R = right hand version shown

Обозначение Part number	w	t <sub>max</sub>	γ	Размер Size	AC25	AC2P	ES15	ES1P
RS274.0005.01.SF	0,5	1	0°	04	Δ	Δ	▲	Δ
RS274.0010.02.SF	1,0	2	0°	04	Δ	Δ	▲	Δ
RS274.0012.02.SF	1,2	2	0°	04	Δ	Δ	Δ	Δ
RS274.0015.03.SF	1,5	3	0°	04	Δ	Δ	Δ	Δ
RS274.0020.03.SF	2,0	3	0°	04	Δ	Δ	Δ	Δ

▲ со Склада / on stock / Δ 4 Недели / 4 weeks x По запросу / upon request

● Основное применение / recommended

○ Альтернативное применение / alternative recommendation

- непригодный / not suitable

■ твёрдый сплав без покрытия / uncoated grades

■ твёрдый сплав с покрытием / coated grades

■ с напайкой/Cermet / brazed/Cermet

Размеры указаны в мм.

Dimensions in mm

P	●	●	●	●
M	○	○	○	○
K	-	-	●	-
N	-	-	-	-
S	-	-	-	-
H	-	-	-	-

Марки твёрдого сплава  
Carbide grades

# 34T



**Державка с режущими  
пластинами**

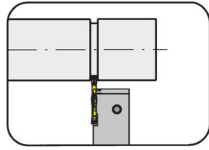
Ширина канавки 2 - 5 мм

**Toolholder with  
Inserts**

Width of groove 2 - 5 mm

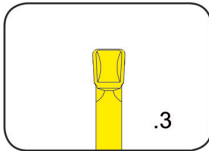


Державка  
Toolholder  
H34T

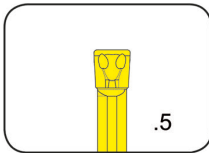


Страница/Page  
M3

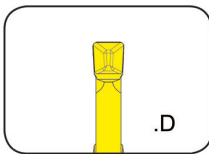
Сменная пластина  
Indexable insert  
S34T



Страница/Page  
M4



Страница/Page  
M5



Страница/Page  
M6

# Обработка канавок (наружная)

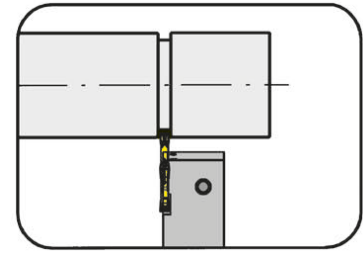
## Grooving (external)



### Державка

#### Toolholder

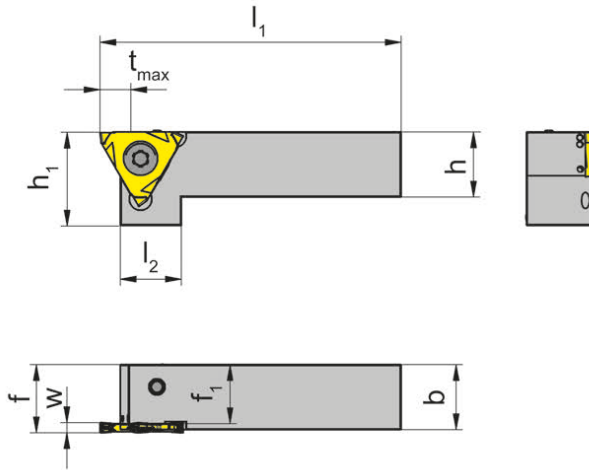
## H34T



Глубина канавки до  
Диапазон зажима

Depth of groove up to  
Clamping range

6,5 mm  
2-4,01 mm



для пластины  
for Insert

Тип S34T  
Type

с внутренним подводом  
СОЖ  
with through coolant supply

R = показано правое исполнение  
R = right hand version shown

L = левое исполнение  
L = left hand version

Обозначение Part number	h	b	l <sub>1</sub>	l <sub>2</sub>	h <sub>1</sub>	f	f <sub>1</sub>	t <sub>max</sub>	Размер Size	Диапазон зажима Clamping range
R/LH34T.1616.4.10.IK	16	16	69	15	21	f <sub>1</sub> +w-a <sub>1</sub>	14,5	6,5	01	2,00
R/LH34T.2020.4.10.IK	20	20	84	15	25	f <sub>1</sub> +w-a <sub>1</sub>	18,5	6,5	01	2,00
R/LH34T.2525.4.10.IK	25	25	99	15	30	f <sub>1</sub> +w-a <sub>1</sub>	23,5	6,5	01	2,00
R/LH34T.1616.4.20.IK	16	16	69	15	21	f <sub>1</sub> +w-a <sub>1</sub>	13,5	6,5	02	2,01-3,00
R/LH34T.2020.4.20.IK	20	20	84	15	25	f <sub>1</sub> +w-a <sub>1</sub>	17,5	6,5	02	2,01-3,00
R/LH34T.2525.4.20.IK	25	25	99	15	30	f <sub>1</sub> +w-a <sub>1</sub>	22,5	6,5	02	2,01-3,00
R/LH34T.2020.4.30.IK	20	20	84	15	25	f <sub>1</sub> +w-a <sub>1</sub>	16,5	6,5	03	3,01-4,00
R/LH34T.2525.4.30.IK	25	25	99	15	30	f <sub>1</sub> +w-a <sub>1</sub>	21,5	6,5	03	3,01-4,00
R/LH34T.2020.4.40.IK	20	20	84	15	25	f <sub>1</sub> +w-a <sub>1</sub>	15,5	6,5	04	4,01
R/LH34T.2525.4.40.IK	25	25	99	15	30	f <sub>1</sub> +w-a <sub>1</sub>	20,5	6,5	04	4,01

Выберите R или L исполнение.  
State R or L version

Размер w - смотрите сменные пластины  
w see indexable inserts

Размеры указаны в мм.  
Dimensions in mm

Момент затяжки винтов см. Технические рекомендации.  
For torque specification of the screw, please see Technical Instructions.

### Запасные части

#### Spare Parts

Державка Toolholder	Зажимной винт Clamping Screw	Ключ Тип TORX PLUS® TORX PLUS® Wrench
R/LH34T...10.IK	030.4093.T15P	T15PQ
R/LH34T...20.IK	030.4010.T15P	T15PQ
R/LH34T...30.IK	030.5012.T15P	T15PQ
R/LH34T...40.IK	030.5012.T15P	T20PQ

# Обработка канавок и отрезка

## Grooving and Parting Off



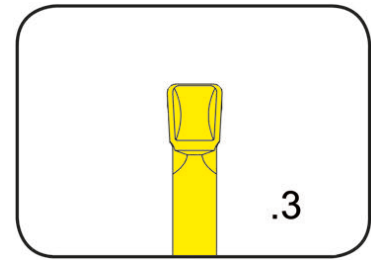
### Сменная пластина

#### Indexable insert

## S34T

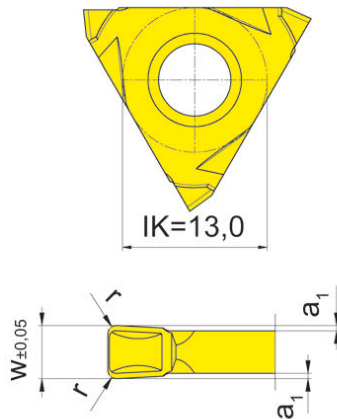
со спеченной геометрией  
with sintered geometries

Ширина канавки	Width of groove	2-5 mm
----------------	-----------------	--------



для державки  
for Toolholder

Тип H34T  
Type



Геометрия .3  
Geometry .3

Обозначение Part number	w	r	a <sub>1</sub>	Размер Size	Марки твёрдого сплава	
					AS45	EG55
S34T.0200.32	2,0	0,2	0,25	01	▲	▲
S34T.0200.34	2,0	0,4	0,25	01	▲	▲
S34T.0250.32	2,5	0,2	0,25	02	△	▲
S34T.0250.34	2,5	0,4	0,25	02	△	▲
S34T.0300.32	3,0	0,2	0,25	02	△	▲
S34T.0300.34	3,0	0,4	0,25	02	△	▲
S34T.0400.32	4,0	0,2	0,25	03	▲	▲
S34T.0500.32	5,0	0,2	0,25	04	▲	▲
S34T.0500.34	5,0	0,4	0,25	04	△	▲
					P	●
					M	●
					K	●
					N	○
					S	●
					H	-

▲ со Склада / on stock △ 4 Недели / 4 weeks x По запросу / upon request

● Основное применение / recommended

○ Альтернативное применение / alternative recommendation

- непригодный / not suitable

■ твёрдый сплав без покрытия / uncoated grades

■ твёрдый сплав с покрытием / coated grades

■ с напайкой/Cermet / brazed/Cermet

Размеры указаны в мм.

Dimensions in mm

Сменные пластины могут использоваться в правых и левых державках.

Indexable inserts can be used in right and left hand toolholders.

Марки твёрдого сплава

Carbide grades

# Обработка канавок и отрезка

## Grooving and Parting Off



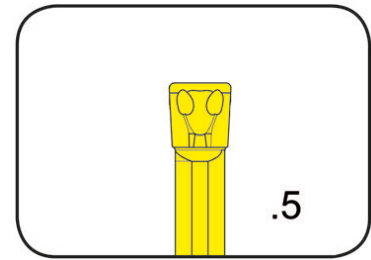
### Сменная пластина

#### Indexable insert

## S34T

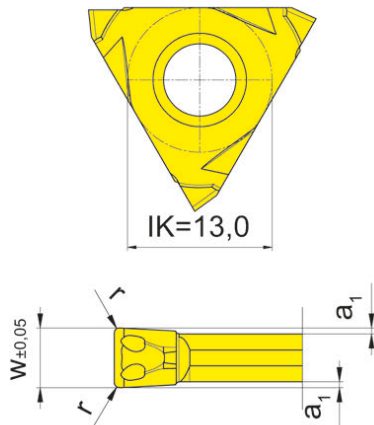
со спеченной геометрией  
with sintered geometries

Ширина канавки      Width of groove      2,5-5 mm



для державки  
for Toolholder

Тип      H34T  
Type



Геометрия 5  
Geometry .5

Обозначение Part number	w	r	a <sub>1</sub>	Размер Size	Марки твердого сплава	
					AS45	EG55
S34T.0250.52	2,5	0,2	0,25	02	▲	▲
S34T.0250.54	2,5	0,4	0,25	02	▲	▲
S34T.0300.52	3,0	0,2	0,25	02	△	▲
S34T.0300.54	3,0	0,4	0,25	02	△	▲
S34T.0400.52	4,0	0,2	0,25	03	▲	▲
S34T.0400.54	4,0	0,4	0,25	03	▲	▲
S34T.0500.52	5,0	0,2	0,25	04	▲	▲
S34T.0500.54	5,0	0,4	0,25	04	△	▲

▲ со Склада / on stock    △ 4 Недели / 4 weeks    x По запросу / upon request

● Основное применение / recommended

○ Альтернативное применение / alternative recommendation

- непригодный / not suitable

■ твёрдый сплав без покрытия / uncoated grades

■ твёрдый сплав с покрытием / coated grades

■ с напайкой/Cermet / brazed/Cermet

Размеры указаны в мм.

Dimensions in mm

Сменные пластины могут использоваться в правых и левых державках.

Indexable inserts can be used in right and left hand toolholders.

	AS45	EG55
P	●	●
M	●	○
K	●	○
N	○	-
S	●	-
H	-	-

Марки твердого сплава  
Carbide grades

# Обработка канавок и отрезка

## Grooving and Parting Off



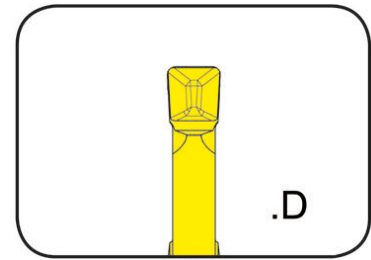
### Сменная пластина

#### Indexable insert

## S34T

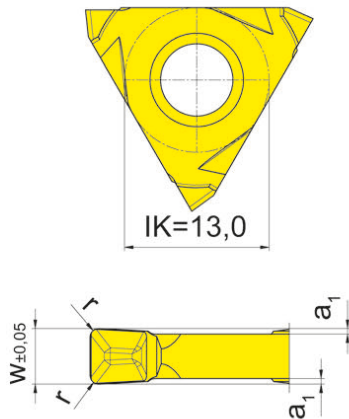
со спеченной геометрией  
with sintered geometries

Ширина канавки	Width of groove	2-3 mm
----------------	-----------------	--------



для державки  
for Toolholder

Тип H34T  
Type



Геометрия D  
Geometry .D

Обозначение Part number	w	r	a <sub>1</sub>	Размер Size	Марки твёрдого сплава	
					AS45	EG55
S34T.0200.D2	2,0	0,2	0,25	01	▲	▲
S34T.0200.D4	2,0	0,4	0,25	01	△	▲
S34T.0250.D2	2,5	0,2	0,25	02	△	▲
S34T.0250.D4	2,5	0,4	0,25	02	▲	▲
S34T.0300.D2	3,0	0,2	0,25	02	△	▲
S34T.0300.D4	3,0	0,4	0,25	02	△	▲

▲ со Склада / on stock    △ 4 Недели / 4 weeks    x По запросу / upon request

● Основное применение / recommended

○ Альтернативное применение / alternative recommendation

- непригодный / not suitable

■ твёрдый сплав без покрытия / uncoated grades

■ твёрдый сплав с покрытием / coated grades

■ с напайкой/Cermet / brazed/Cermet

Размеры указаны в мм.

Dimensions in mm

Сменные пластины могут использоваться в правых и левых державках.

Indexable inserts can be used in right and left hand toolholders.

	AS45	EG55
P	●	●
M	●	○
K	●	○
N	○	-
S	●	-
H	-	-

Марки твёрдого сплава  
Carbide grades

**312**



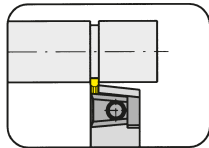
**Державка с режущими  
пластинами**

Ширина канавки 0,5 - 6,3 мм

**Toolholder with  
Inserts**

Width of groove 0,5 - 6,3 mm

Державка  
Toolholder  
360/361/369/390/  
391/340/368/309



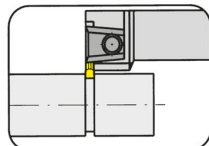
Страница/Page  
N4-N8, N18-N19

Регулируемая  
державка  
Adjustable holder  
N06/N68/N69

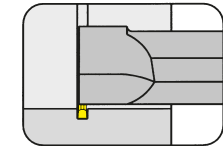


Страница/Page  
N17

Базовая державка  
Basic toolholder  
330

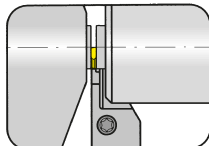


Страница/Page  
N13

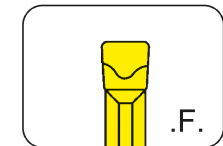


Страница/Page  
N23

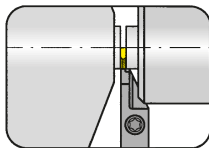
Сменная пластина  
Indexable insert  
S312/312



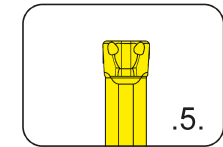
Страница/Page  
N9-N10



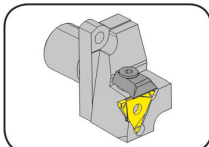
Страница/Page  
N24



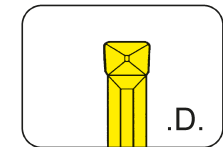
Страница/Page  
N11-N12



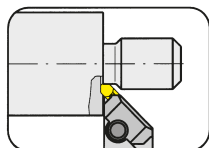
Страница/Page  
N25



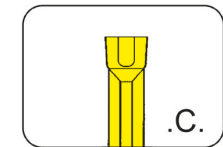
Страница/Page  
N14



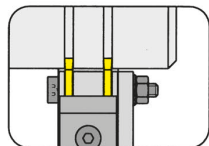
Страница/Page  
N26



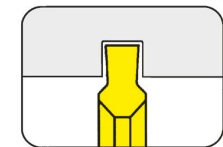
Страница/Page  
N20



Страница/Page  
N27

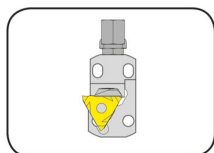


Страница/Page  
N21-N22

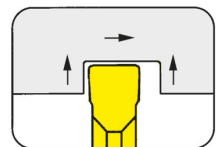


Страница/Page  
N28-N32

Картридж Graf  
Cartridge Graf  
64/65/99

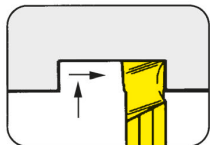


Страница/Page  
N15-N16

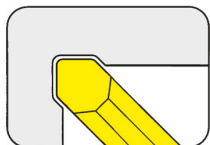


Страница/Page  
N33

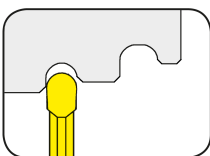
Сменная пластина  
Indexable insert  
S312/312



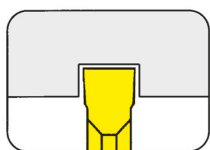
Страница/Page  
N34



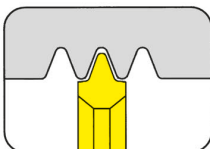
Страница/Page  
N35-N36



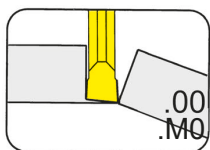
Страница/Page  
N37



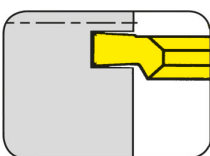
Страница/Page  
N38-N39



Страница/Page  
N40



Страница/Page  
N41-N44



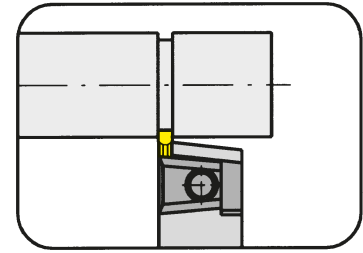
Страница/Page  
N45



### Державка

Toolholder

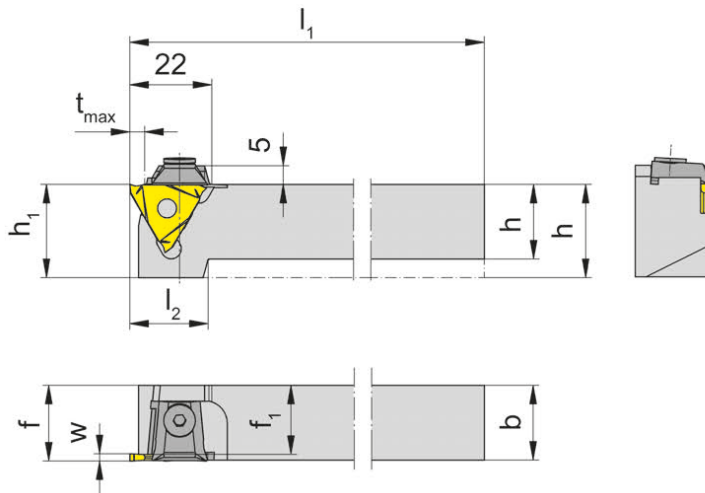
# 360



Глубина канавки до  
Диапазон зажима

Depth of groove up to  
Clamping range

6 mm  
0,5-2,9 mm



для сменной пластины  
for Indexable insert

Тип 312  
Type S312  
N312

R = показано правое исполнение  
R = right hand version shown

L = левое исполнение  
L = left hand version

Обозначение Part number	h	b	l <sub>1</sub>	l <sub>2</sub>	h <sub>1</sub>	f <sub>1</sub>	f	t <sub>max</sub>	Размер Size	Диапазон зажима Clamping range
R/L360.1212.01	12	12	100	24	25	10,5	f <sub>1</sub> +w-a <sub>1</sub>	4	01	0,5-1,9
R/L360.1616.01	16	16	125	22	25	14,5	f <sub>1</sub> +w-a <sub>1</sub>	4	01	0,5-1,9
R/L360.2020.01	20	20	125	21	25	18,5	f <sub>1</sub> +w-a <sub>1</sub>	4	01	0,5-1,9
R/L360.2525.01	25	25	150	-	25	23,5	f <sub>1</sub> +w-a <sub>1</sub>	4	01	0,5-1,9
R/L360.3232.01	32	32	170	-	32	30,5	f <sub>1</sub> +w-a <sub>1</sub>	4	01	0,5-1,9
R/L360.1212.02	12	12	100	24	25	9,5	f <sub>1</sub> +w-a <sub>1</sub>	6	02	1,9-2,9
R/L360.1616.02	16	16	125	22	25	13,5	f <sub>1</sub> +w-a <sub>1</sub>	6	02	1,9-2,9
R/L360.2020.02	20	20	125	21	25	17,5	f <sub>1</sub> +w-a <sub>1</sub>	6	02	1,9-2,9
R/L360.2525.02	25	25	150	-	25	22,5	f <sub>1</sub> +w-a <sub>1</sub>	6	02	1,9-2,9
R/L360.3232.02	32	32	170	-	32	29,5	f <sub>1</sub> +w-a <sub>1</sub>	6	02	1,9-2,9

Выберите R или L исполнение.  
State R or L version

Размер w, a<sub>1</sub> - смотрите сменные пластины  
w, a<sub>1</sub> see indexable inserts

Размеры указаны в мм.  
Dimensions in mm

Другие размеры - по запросу.  
Further sizes upon request

t<sub>max</sub> достигается на деталях с Ø ≤ 40 мм  
t<sub>max</sub> can be reached only with workpiece Ø ≤ 40 mm

Момент затяжки винтов см. Технические рекомендации.  
For torque specification of the screw, please see Technical Instructions.

### Запасные части

Spare Parts

Державка Toolholder	Шестигранный ключ Allen Wrench	Зажим Clamping element
R/L360.1...	SW3,0 DIN911	11.3
R/L360...	SW3,0 DIN911	16.4

# Обработка канавок и отрезка

## Grooving and Parting Off

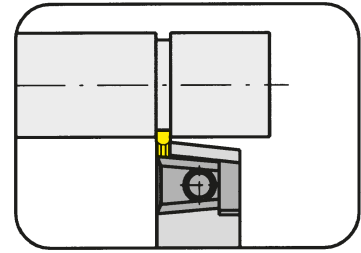


N

### Державка

Toolholder

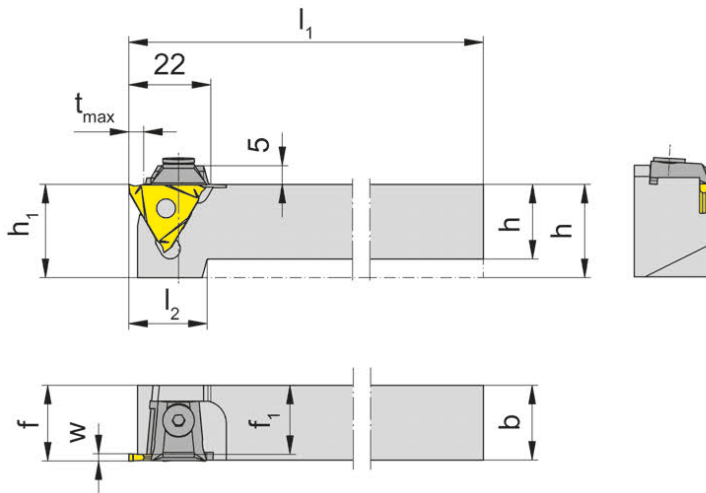
# 360



Глубина канавки до  
Диапазон зажима

Depth of groove up to  
Clamping range

6 mm  
0,5-2,9 mm



для сменной пластины  
for Indexable insert

Тип 312  
Type S312  
N312

R = показано правое исполнение  
R = right hand version shown

L = левое исполнение  
L = left hand version

Обозначение Part number	h	b	l <sub>1</sub>	l <sub>2</sub>	h <sub>1</sub>	f <sub>1</sub>	f	t <sub>max</sub>	Размер Size	Диапазон зажима Clamping range
R/L360.1212.03	12	12	100	24	25	8,5	f <sub>1</sub> +w-a <sub>1</sub>	6	03	2,9-3,9
R/L360.1616.03	16	16	125	22	25	12,5	f <sub>1</sub> +w-a <sub>1</sub>	6	03	2,9-3,9
R/L360.2020.03	20	20	125	21	25	16,5	f <sub>1</sub> +w-a <sub>1</sub>	6	03	2,9-3,9
R/L360.2525.03	25	25	150	-	25	21,5	f <sub>1</sub> +w-a <sub>1</sub>	6	03	2,9-3,9
R/L360.3232.03	32	32	170	-	32	28,5	f <sub>1</sub> +w-a <sub>1</sub>	6	03	2,9-3,9
R/L360.1616.04	16	16	125	22	25	10,8	f <sub>1</sub> +w-a <sub>1</sub>	6	04	3,9-6,3
R/L360.2020.04	20	20	125	21	25	14,8	f <sub>1</sub> +w-a <sub>1</sub>	6	04	3,9-6,3
R/L360.2525.04	25	25	150	-	25	19,8	f <sub>1</sub> +w-a <sub>1</sub>	6	04	3,9-6,3
R/L360.3232.04	32	32	170	-	32	26,8	f <sub>1</sub> +w-a <sub>1</sub>	6	04	3,9-6,3

Выберите R или L исполнение.  
State R or L version

Размер w, a<sub>1</sub> - смотрите сменные пластины  
w, a<sub>1</sub> see indexable inserts

Размеры указаны в мм.  
Dimensions in mm

Другие размеры - по запросу.  
Further sizes upon request

t<sub>max</sub> достигается на деталях с Ø ≤ 40 мм  
t<sub>max</sub> can be reached only with workpiece Ø ≤ 40 mm

Момент затяжки винтов см. Технические рекомендации.  
For torque specification of the screw, please see Technical Instructions.

### Запасные части

Spare Parts

Державка Toolholder	Шестигранный ключ Allen Wrench	Зажим Clamping element
R/L360.1...03	SW3,0 DIN911	11.3
R/L360...	SW3,0 DIN911	16.4
R/L360.1616.04	SW3,0 DIN911	13.4

# Обработка канавок и отрезка

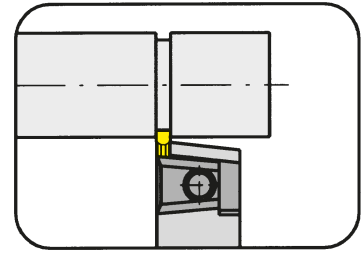
## Grooving and Parting Off



### Державка

#### Toolholder

# 360



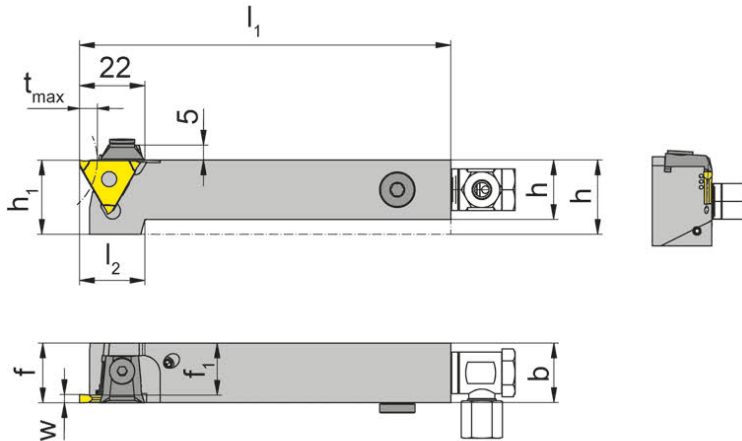
Глубина канавки до  
Диапазон зажима

Depth of groove up to  
Clamping range

6 mm  
0,5-2,9 mm

для сменной пластины  
for Indexable insert

Тип 312  
Type S312  
N312



R = показано правое исполнение  
R = right hand version shown

L = левое исполнение  
L = left hand version

с внутренним подводом  
СОЖ  
with through coolant supply

Обозначение Part number	h	b	$l_1$	$l_2$	$h_1$	$f_1$	f	$t_{max}$	Размер Size	Диапазон зажима Clamping range
R/L360.1212.01.IK	12	12	100	24	25	10,5	$f_1+w-a_1$	4	01	0,5-1,9
R/L360.1616.01.IK	16	16	125	22	25	14,5	$f_1+w-a_1$	4	01	0,5-1,9
R/L360.2020.01.IK	20	20	125	21	25	18,5	$f_1+w-a_1$	4	01	0,5-1,9
R/L360.2525.01.IK	25	25	150	-	25	23,5	$f_1+w-a_1$	4	01	0,5-1,9
R/L360.1212.02.IK	12	12	100	24	25	9,5	$f_1+w-a_1$	6	02	1,9-2,9
R/L360.1616.02.IK	16	16	125	22	25	13,5	$f_1+w-a_1$	6	02	1,9-2,9
R/L360.2020.02.IK	20	20	125	21	25	17,5	$f_1+w-a_1$	6	02	1,9-2,9
R/L360.2525.02.IK	25	25	150	-	25	22,5	$f_1+w-a_1$	6	02	1,9-2,9

Выберите R или L исполнение.  
State R or L version

Размер  $w$ ,  $a_1$  - смотрите сменные пластины  
 $w$ ,  $a_1$ , see indexable inserts

Размеры указаны в мм.  
Dimensions in mm

$t_{max}$  достигается на деталях с  $\varnothing \leq 40$  мм  
 $t_{max}$  can be reached only with workpiece  $\varnothing \leq 40$  mm

Момент затяжки винтов см. Технические рекомендации.  
For torque specification of the screw, please see Technical Instructions.

### Запасные части

#### Spare Parts

Державка Toolholder	Шестигранный ключ Allen Wrench	Адаптер для СОЖ Coolant supply	Зажим Clamping element	Уплотнительная заглушка Sealing plug
R/L360.1212.03.IK	SW3,0 DIN911	004.00.61	11.3	
R/L360.1616.03.IK	SW3,0 DIN911	SBD 6 LR - G1/8"	11.3	004.00.26
R/L360....	SW3,0 DIN911	SBD 6 LR - G1/8"	16.4	

# Обработка канавок и отрезка

## Grooving and Parting Off

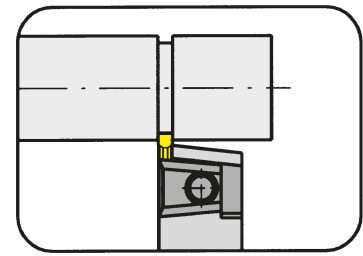


N

### Державка

Toolholder

# 360



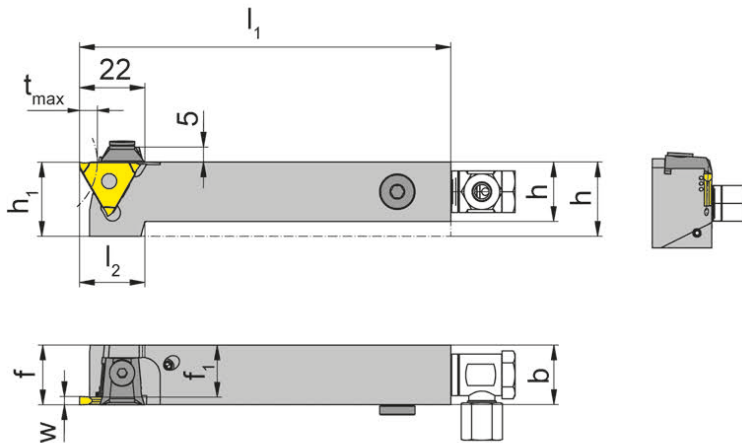
Глубина канавки до  
Диапазон зажима

Depth of groove up to  
Clamping range

6 mm  
2,9-3,9 mm

для сменной пластины  
for Indexable insert

Тип 312  
Type S312  
N312



R = показано правое исполнение  
R = right hand version shown

L = левое исполнение  
L = left hand version

с внутренним подводом  
СОЖ  
with through coolant supply

Обозначение Part number	h	b	$l_1$	$l_2$	$h_1$	$f_1$	f	$t_{max}$	Размер Size	Диапазон зажима Clamping range
R/L360.1212.03.IK	12	12	100	24	25	8,5	$f_1+w-a_1$	6	03	2,9-3,9
R/L360.1616.03.IK	16	16	125	22	25	12,5	$f_1+w-a_1$	6	03	2,9-3,9
R/L360.2020.03.IK	20	20	125	21	25	16,5	$f_1+w-a_1$	6	03	2,9-3,9
R/L360.2525.03.IK	25	25	150	-	25	21,5	$f_1+w-a_1$	6	03	2,9-3,9

Выберите R или L исполнение.  
State R or L version

Размер  $w$ ,  $a_1$  - смотрите сменные пластины  
 $w$ ,  $a_1$  see indexable inserts

Размеры указаны в мм.  
Dimensions in mm

$t_{max}$  достигается на деталях с  $\varnothing \leq 40$  мм  
 $t_{max}$  can be reached only with workpiece  $\varnothing \leq 40$  mm

Момент затяжки винтов см. Технические рекомендации.  
For torque specification of the screw, please see Technical Instructions.

### Запасные части

Spare Parts

Державка Toolholder	Шестигранный ключ Allen Wrench	Подача СОЖ Coolant supply	Зажим Clamping element	Уплотнительная заглушка Sealing plug
R/L360.1212.03.IK	SW3,0 DIN911	004.00.61	11.3	
R/L360.1616.03.IK	SW3,0 DIN911	SBD 6 LR - G1/8"	11.3	004.00.26
R/L360....	SW3,0 DIN911	SBD 6 LR - G1/8"	16.4	

# Обработка канавок (наружная)

## Grooving (external)



### Державка

#### Toolholder

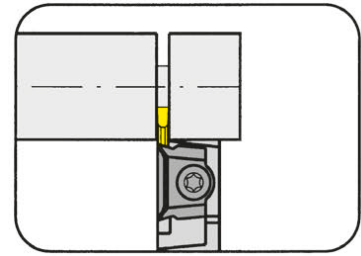
# 361

reduced head size

Глубина канавки до  
Диапазон зажима

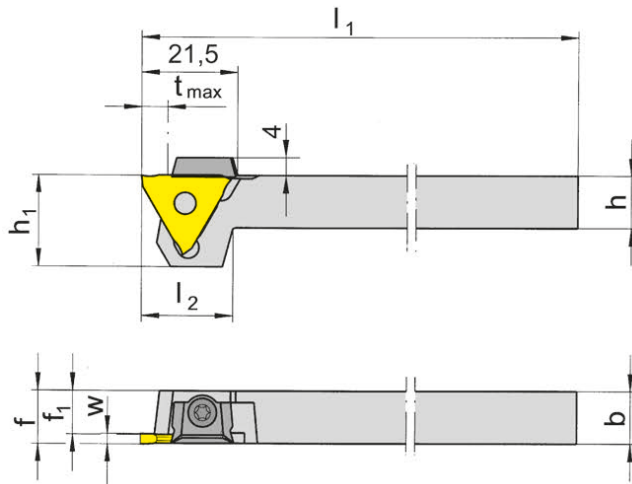
Depth of groove up to  
Clamping range

6 mm  
0,5-3,9 mm



для сменной пластины  
for Indexable insert

Тип 312  
Type S312  
N312



R = показано правое исполнение  
R = right hand version shown

L = левое исполнение  
L = left hand version

Обозначение Part number	h	b	$l_1$	$l_2$	$h_1$	$f_1$	f	$t_{max}$	Размер Size	Диапазон зажима Clamping range
<b>R/L361.1212.01</b>	12	12	100	17	19	10,5	$f_1+w-a_1$	4	01	0,5-1,9
<b>R/L361.1212.02</b>	12	12	100	17	19	9,5	$f_1+w-a_1$	6	02	1,9-2,9
<b>R/L361.1212.03</b>	12	12	100	21	21	8,5	$f_1+w-a_1$	6	03	2,9-3,9

Выберите R или L исполнение.  
State R or L version

Размер  $w$ ,  $a_1$  - смотрите сменные пластины  
 $w$ ,  $a_1$  see indexable inserts

Размеры указаны в мм.  
Dimensions in mm

Другие размеры - по запросу.  
Further sizes upon request

$t_{max}$  достигается на деталях с  $\varnothing \leq 40$  мм  
 $t_{max}$  can be reached only with workpiece  $\varnothing \leq 40$  mm

Момент затяжки винтов см. Технические рекомендации.  
For torque specification of the screw, please see Technical Instructions.

### Запасные части

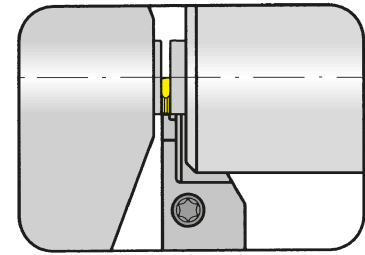
#### Spare Parts

Державка Toolholder	Зажим Clamping element	Зажимной винт Clamping Screw	Ключ Тип TORX PLUS® TORX PLUS® Wrench
R/L361...	12.3	030.0422.T10P	T10PL

### Державка

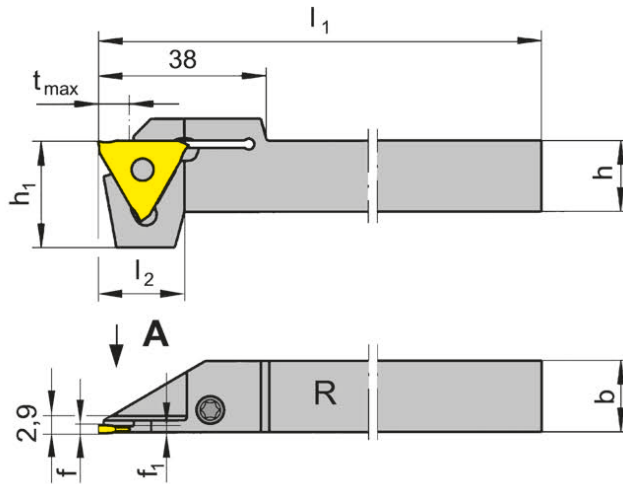
#### Toolholder

# 368



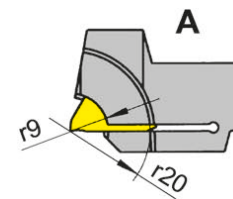
Глубина канавки до Ширина канавки	Depth of groove up to Width of groove	8 mm 0,5-1,5 mm
--------------------------------------	--	--------------------

для станков TRAUB (TNL12/7)  
for machines TRAUB (TNL12/7)



для сменной пластины  
for Indexable insert

Тип 312 w ≤ 1,5 mm  
Type



только для пластин со  
шлифованной боковой  
поверхностью  
only for periferal grounded  
profiled inserts

R = показано правое исполнение  
R = right hand version shown

L = левое исполнение  
L = left hand version

Обозначение Part number	h	b	l <sub>1</sub>	l <sub>2</sub>	h <sub>1</sub>	f <sub>1</sub>	f	t <sub>max</sub>
R/L368.1212.08	12	12	95	19,5	24	1,0	f <sub>1</sub> +a <sub>1</sub>	8
R/L368.1616.08	16	16	95	19,5	24	1,0	f <sub>1</sub> +a <sub>1</sub>	8
R/L368.1212.11	12	12	95	19,5	24	1,3	f <sub>1</sub> +a <sub>1</sub>	8
R/L368.1616.11	16	16	95	19,5	24	1,3	f <sub>1</sub> +a <sub>1</sub>	8

Выберите R или L исполнение.  
State R or L version

Размер a 1 - смотрите сменные пластины  
a1 see indexable inserts

Размеры указаны в мм.  
Dimensions in mm

#### Державка R/L368...08 для сменных пластин

R/L312.0805... / R/L312.0808... / R/L312.0510... R/L312.0512... / R/L312.1210... / R/L312.0012...

Toolholder R/L368...08 for indexable inserts:

R/L312.0805... / R/L312.0808... / R/L312.0510... R/L312.0512... / R/L312.1210... / R/L312.0012...

#### Державка R/L368...11 для сменных пластин

R/L312.0515... / R/L312.0015...V1

Toolholder R/L368...11 for indexable inserts:

R L312.0515... R L312.0015...V1

Момент затяжки винтов см. Технические рекомендации.

For torque specification of the screw, please see Technical Instructions.

#### Запасные части

Spare Parts

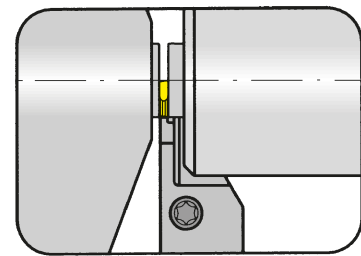
Державка Toolholder	Зажимной винт Clamping Screw	Ключ Тип TORX PLUS® TORX PLUS® Wrench
R/L368...	4.15T15P	T15PQ

### Державка

#### Toolholder

# 368

с внутренним подводом СОЖ  
with through coolant supply

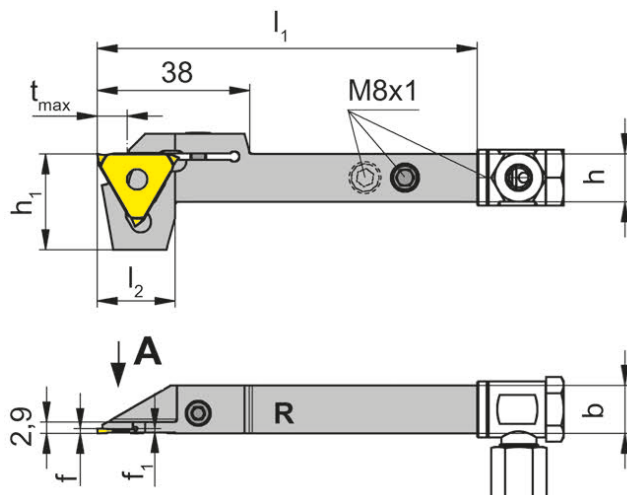


Глубина канавки до  
Ширина канавки

Depth of groove up to  
Width of groove

8 mm  
0,5-1,5 mm

для станков TRAUB (TNL12/7)  
for machines TRAUB (TNL12/7)

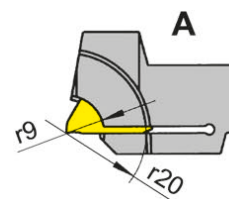


R = показано правое исполнение  
R = right hand version shown

L = левое исполнение  
L = left hand version

для сменной пластины  
for Indexable insert

Тип 312 w ≤ 1,5 mm  
Type



только для пластин со  
шлифованной боковой  
поверхностью  
only for periferal grounded  
profiled inserts

Обозначение Part number	h	b	l <sub>1</sub>	l <sub>2</sub>	h <sub>1</sub>	f <sub>1</sub>	f	t <sub>max</sub>
R/L368.1212.08.IK	12	12	95	19,5	24	1,0	f <sub>1</sub> +a <sub>1</sub>	8
R/L368.1616.08.IK	16	16	95	19,5	24	1,0	f <sub>1</sub> +a <sub>1</sub>	8
R/L368.1212.11.IK	12	12	95	19,5	24	1,3	f <sub>1</sub> +a <sub>1</sub>	8
R/L368.1616.11.IK	16	16	95	19,5	24	1,3	f <sub>1</sub> +a <sub>1</sub>	8

Выберите R или L исполнение.  
State R or L version

Размер а 1 - смотрите сменные пластины  
a1 see indexable inserts

Размеры указаны в мм.  
Dimensions in mm

#### Державка R/L368...08.IK для сменных пластин

R/L312.0805... / R/L312.0808... / R/L312.0510... R/L312.0512... / R/L312.1210... / R/L312.0012...

#### Toolholder R/L368...08.IK for indexable inserts:

R/L312.0805... / R/L312.0808... / R/L312.0510... R/L312.0512... / R/L312.1210... / R/L312.0012...

#### Державка R/L368...11.IK для сменных пластин

R/L312.0515... / R/L312.0015...V1

#### Toolholder R/L368...11.IK for indexable inserts

R L312.0515... R L312.0015...V1

Момент затяжки винтов см. Технические рекомендации.

For torque specification of the screw, please see Technical Instructions.

### Запасные части

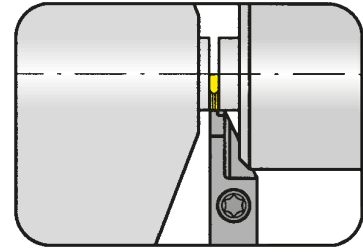
#### Spare Parts

Державка Toolholder	Зажимной винт Clamping Screw	Адаптер для СОЖ Coolant supply	Ключ Тип TORX PLUS® TORX PLUS® Wrench
R/L368.1616...	4.15T15P	SBD 6 LR - G1/8"	T15PQ
R368.1212...	4.15T15P	004.00.61	T15PQ

## Державка Toolholder

# 368

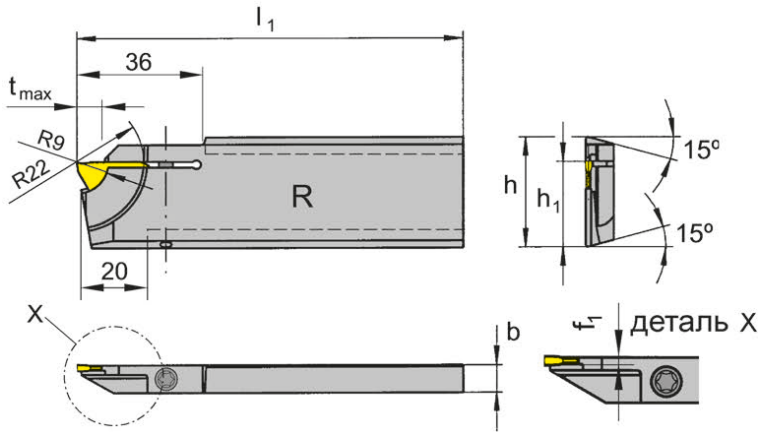
усиленное исполнение  
reinforced version



Глубина канавки до  
Ширина канавки

Depth of groove up to  
Width of groove

8 mm  
0,5-1,5 mm



R = показано правое исполнение  
R = right hand version shown

L = левое исполнение  
L = left hand version

для сменной пластины  
for Indexable insert

Тип 312 w ≤ 1,5 mm  
Type

только для пластин со  
шлифованной боковой  
поверхностью  
only for peripheral grounded  
profiled inserts

Обозначение Part number	h	b	l <sub>1</sub>	h <sub>1</sub>	f <sub>1</sub>	t <sub>max</sub>
R/L368.2608.08	26	8	110	21,4	1,0	8
R/L368.3208.08	32	8	110	24,8	1,0	8
R/L368.2608.11	26	8	110	21,4	1,3	8
R/L368.3208.11	32	8	110	24,8	1,3	8

Выберите R или L исполнение.  
State R or L version

Размеры указаны в мм.  
Dimensions in mm

### Державка R/L368...08 для сменных пластин

R/L312.0805... / R/L312.0808... / R/L312.0510... R/L312.0512... / R/L312.1210... / R/L312.0012...

Toolholder R/L368...08 for indexable inserts:

R/L312.0805... / R/L312.0808... / R/L312.0510... R/L312.0512... / R/L312.1210... / R/L312.0012...

### Державка R/L368...11 для сменных пластин

R/L312.0515... / R/L312.0015...V1

Toolholder R/L368...11 for indexable inserts:

R L312.0515... R L312.0015...V1

Момент затяжки винтов см. Технические рекомендации.

For torque specification of the screw, please see Technical Instructions.

## Запасные части

Spare Parts

Державка Toolholder	Зажимной винт Clamping Screw	Ключ Тип TORX PLUS® TORX PLUS® Wrench
R/L368...	4.15T15P	T15PQ



### Державка

#### Toolholder

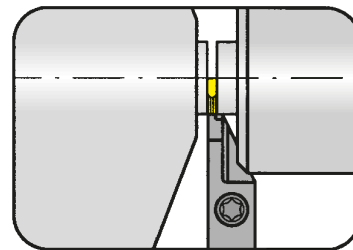
# 368

усиленное исполнение  
reinforced version

Глубина канавки до  
Ширина канавки

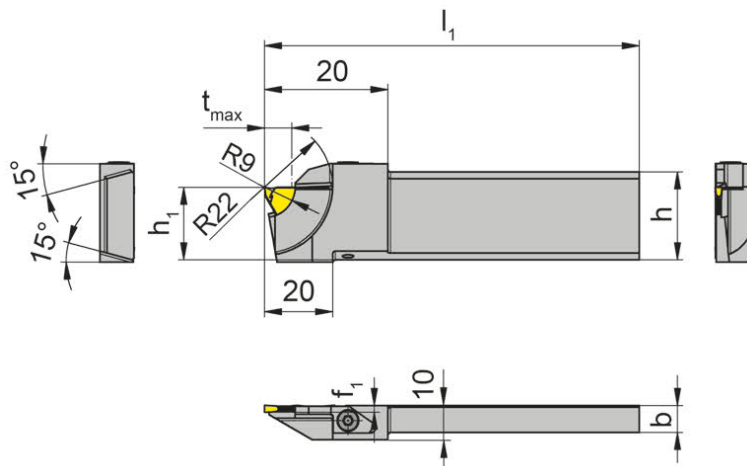
Depth of groove up to  
Width of groove

8 mm  
1,1-2 mm



для сменной пластины  
for Indexable insert

Тип 312  $w \leq 2$  mm  
Type



R = показано правое исполнение  
R = right hand version shown

L = левое исполнение  
L = left hand version

Обозначение Part number	h	b	$l_1$	$h_1$	$f_1$	$t_{max}$
<b>R/L368.2608.10.01</b>	26	8	110	21,2	1	8

Выберите R или L исполнение.  
State R or L version

Размеры указаны в мм.  
Dimensions in mm

Момент затяжки винтов см. Технические рекомендации.  
For torque specification of the screw, please see Technical Instructions.

### Запасные части

#### Spare Parts

Державка Toolholder	Зажим Clamping element	Ключ Тип TORX PLUS® TORX PLUS® Wrench
R/L368.2608.10.01	<b>010.0004.0536</b>	<b>T10PL</b>

# Обработка канавок (наружная)

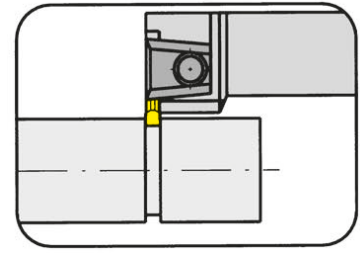
## Grooving (external)



### Державка

#### Toolholder

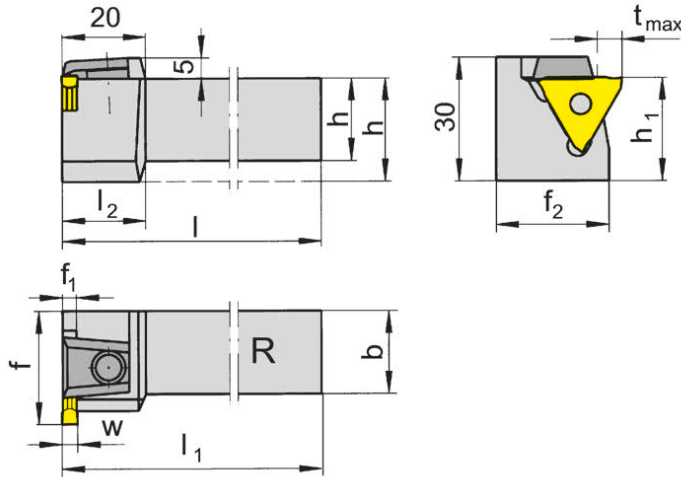
# 369



Глубина канавки до  
Диапазон зажима

Depth of groove up to  
Clamping range

6 mm  
0,5-6,3 mm



R = показано правое исполнение  
R = right hand version shown

L = левое исполнение  
L = left hand version

для сменной пластины  
for Indexable insert

Тип 312  
Type S312  
N312

Обозначение Part number	h	b	l	$l_1$	$l_2$	$h_1$	f	$t_{max}$	$f_1$	$f_2$	Размер Size	Диапазон зажима Clamping range
R/L369.2020.01	20	20	125	$l-f_1+w-a_1$	20	25	27	4	1,5	23,5	01	0,5-1,9
R/L369.2525.01	25	25	150	$l-f_1+w-a_1$	-	25	32	4	1,5	28,5	01	0,5-1,9
R/L369.2020.02	20	20	125	$l-f_1+w-a_1$	20	25	27	6	2,5	23,5	02	1,9-2,9
R/L369.2525.02	25	25	150	$l-f_1+w-a_1$	-	25	32	6	2,5	28,5	02	1,9-2,9
R/L369.2020.03	20	20	125	$l-f_1+w-a_1$	20	25	27	6	3,5	23,5	03	2,9-3,9
R/L369.2525.03	25	25	150	$l-f_1+w-a_1$	-	25	32	6	3,5	28,5	03	2,9-3,9
R/L369.2020.04	20	20	125	$l-f_1+w-a_1$	20	25	27	6	4,5	23,5	04	3,9-6,3
R/L369.2525.04	25	25	150	$l-f_1+w-a_1$	-	25	32	6	4,5	28,5	04	3,9-6,3

Выберите R или L исполнение.  
State R or L version

Размеры  $w$ ,  $a_1$  - смотрите сменные пластины  
 $w$ ,  $a_1$  see indexable inserts

Размеры указаны в мм.  
Dimensions in mm

Другие размеры - по запросу.  
Further sizes upon request

$t_{max}$  достигается на деталях с  $\varnothing \leq 40$  мм  
 $t_{max}$  can be reached only with workpiece  $\varnothing \leq 40$  mm

Момент затяжки винтов см. Технические рекомендации.  
For torque specification of the screw, please see Technical Instructions.

### Запасные части

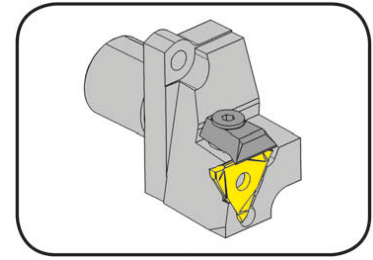
#### Spare Parts

Державка Toolholder	Шестигранный ключ Allen Wrench	Зажим Clamping element
R/L369...	SW3,0 DIN911	16.4

### Державка

Toolholder

# 369

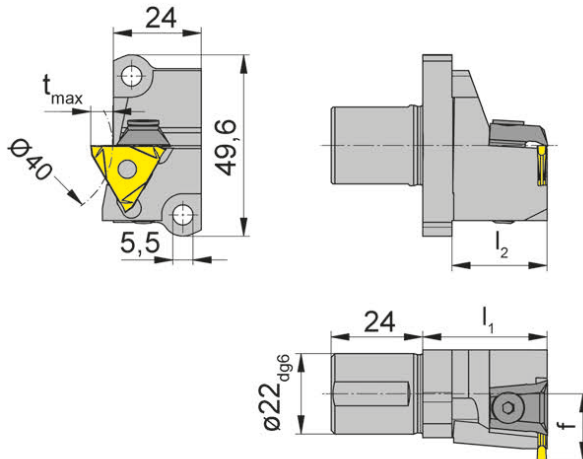


Глубина канавки  
Диапазон зажима

Depth of groove  
Clamping range

4-6 mm  
0,5-2,9 mm

Схема расположения отверстий 13,7 x 37,6 мм  
Hole pattern 13,7 x 37,6 mm



для сменной пластины  
for Indexable insert

Тип 312  
Type S312  
N312

для токарный станков  
швейцарского типа Star  
for Swiss type machines Star

L = показано левое исполнение  
L = left hand version shown

Обозначение Part number	$l_2$	f	$t_{max}$	$l_1$	Размер Size	Диапазон зажима Clamping range
<b>L369.A022.18.01</b>	26	18,2	4	34	01	0,5-1,9
<b>L369.A022.18.02</b>	26	18,2	6	34	02	1,9-2,9

Другие размеры - по запросу.  
Further sizes upon request

Размеры указаны в мм.  
Dimensions in mm

Момент затяжки винтов см. Технические рекомендации.  
For torque specification of the screw, please see Technical Instructions.

**Токарные станки швейцарского типа Star: ECAS-12/20, SB16D/E, SR-20, SR20J/JN, RS-20RII, RS-20RIII, RS-20RIV, RS-32J/JN, SW-12RIII**

**Swiss Type Machines Star: ECAS-12/20, SB16D/E, SR-20, SR20J/JN, RS-20RII, RS-20RIII, RS-20RIV, RS-32J/JN, SW-12RII**

### Запасные части

Spare Parts

Державка Toolholder	Шестигранный ключ Allen Wrench	Зажим Clamping element
L369...	<b>SW3,0 DIN911</b>	<b>16.4</b>

# Обработка канавок и точение

## Grooving and Turning

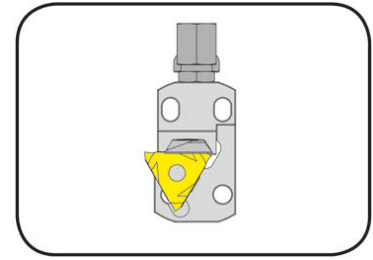


### Картридж Graf

#### Cartridge Graf

## 64/65

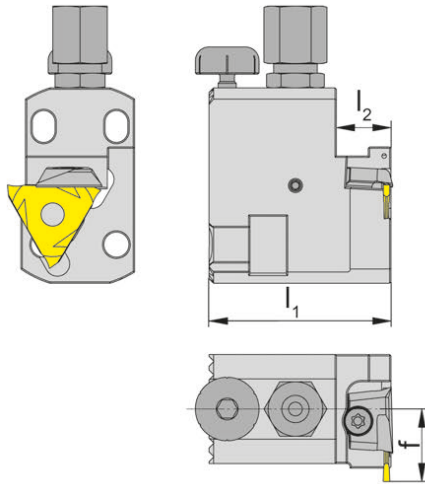
с внутренним подводом СОЖ  
with through coolant supply



Глубина канавки  
Диапазон зажима

Depth of groove  
Clamping range

4 mm  
0,5-2,9 mm



для сменной пластины  
for Indexable insert

Тип 312  
Type S312  
N312

R = показано правое исполнение  
R = right hand version shown

L = левое исполнение  
L = left hand version

Обозначение Part number	$l_1$	$l_2$	f	Размер Size	Диапазон зажима Clamping range
<b>R/L64IK</b>	40	12	16	01	0,5-1,9
<b>R/L65IK</b>	40	12	16	02	1,9-2,9

Выберите R или L исполнение.  
State R or L version

Другие размеры - по запросу.  
Further sizes upon request

Размеры указаны в мм.  
Dimensions in mm

### Запасные части

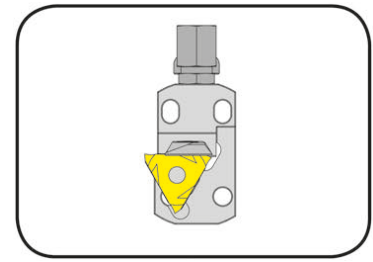
#### Spare Parts

Картридж Graf Cartridge Graf	Винт регулировки высоты Screw to adjust the height	Адаптер для СОЖ Coolant supply	Зажим Clamping element
L6...	<b>002.00.69</b>	<b>004.00.19</b>	<b>4.082L</b>
R6...	<b>002.00.69</b>	<b>004.00.19</b>	<b>4.081R</b>

### Картридж Graf

#### Cartridge Graf

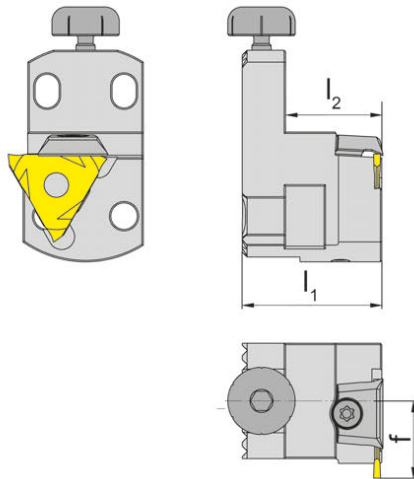
# 64/65/99



Глубина канавки  
Диапазон зажима

Depth of groove  
Clamping range

4 mm  
0,5-3,9 mm



для сменной пластины  
for Indexable insert

Тип 312  
Type S312  
N312

R = показано правое исполнение  
R = right hand version shown

L = левое исполнение  
L = left hand version

Обозначение Part number	$l_1$	$l_2$	f	Размер Size	Диапазон зажима Clamping range
R/L64	29	20	16	01	0,5-1,9
R/L65	29	20	16	02	1,9-2,9
R/L99	29	20	16	03	2,9-3,9

Выберите R или L исполнение.  
State R or L version

Другие размеры - по запросу.  
Further sizes upon request

Размеры указаны в мм.  
Dimensions in mm

### Запасные части

#### Spare Parts

Картридж Graf Cartridge Graf	Винт регулировки высоты Screw to adjust the height	Зажим Clamping element
R/L...	002.00.69	12.3

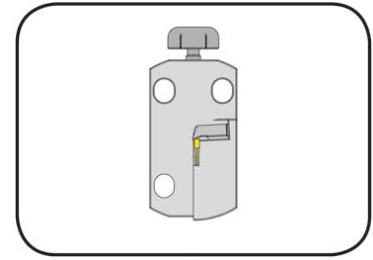
# Обработка канавок и точение

## Grooving and Turning



### Регулируемая державка **N**

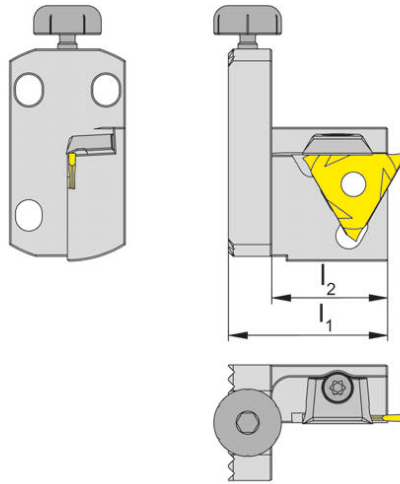
#### Adjustable holder



Глубина канавки  
Диапазон зажима

Depth of groove  
Clamping range

4 mm  
0,5-3,9 mm



для сменной пластины  
for Indexable insert

Тип 312  
Type S312  
N312

Обозначение Part number	$l_1$	$l_2$	Размер Size	Диапазон зажима Clamping range
<b>N67</b>	33	29	01	0,5-1,9
<b>N68</b>	33	29	02	1,9-2,9
<b>N98</b>	33	29	02	2,9-3,9

Другие размеры - по запросу.  
Further sizes upon request

Размеры указаны в мм.  
Dimensions in mm

### Запасные части

#### Spare Parts

Регулируемая державка Adjustable holder	Винт регулировки высоты Screw to adjust the height	Зажим Clamping element
<b>N67</b>	<b>002.00.69</b>	<b>12.3</b>

# Обработка канавок (наружная)

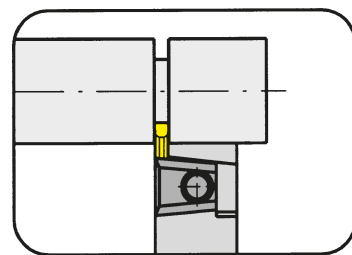
## Grooving (external)



### Державка

#### Toolholder

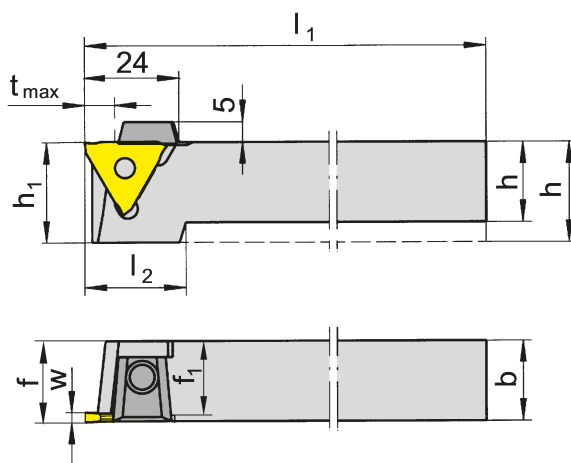
# 390



Глубина канавки до  
Диапазон зажима

Depth of groove up to  
Clamping range

8 mm  
1,4-5,3 mm



для сменной пластины  
for Indexable insert

Тип 312  
Type S312  
N312

R = показано правое исполнение  
R = right hand version shown

L = левое исполнение  
L = left hand version

Обозначение Part number	h	b	l <sub>1</sub>	l <sub>2</sub>	h <sub>1</sub>	f <sub>1</sub>	f	t <sub>max</sub>	Размер Size	Диапазон зажима Clamping range
R/L390.2020.01	20	20	125	22	25	18,5	f <sub>1</sub> +w-a <sub>1</sub>	8	01	1,4-1,9
R/L390.2525.01	25	25	150	-	25	23,5	f <sub>1</sub> +w-a <sub>1</sub>	8	01	1,4-1,9
R/L390.2020.02	20	20	125	22	25	17,5	f <sub>1</sub> +w-a <sub>1</sub>	8	02	1,9-2,9
R/L390.2525.02	25	25	150	-	25	22,5	f <sub>1</sub> +w-a <sub>1</sub>	8	02	1,9-2,9
R/L390.3232.02	32	32	170	-	32	29,5	f <sub>1</sub> +w-a <sub>1</sub>	8	02	1,9-2,9
R/L390.2020.03	20	20	125	22	25	16,5	f <sub>1</sub> +w-a <sub>1</sub>	8	03	2,9-3,9
R/L390.2525.03	25	25	150	-	25	21,5	f <sub>1</sub> +w-a <sub>1</sub>	8	03	2,9-3,9
R/L390.3232.03	32	32	170	-	32	28,5	f <sub>1</sub> +w-a <sub>1</sub>	8	03	2,9-3,9
R/L390.2020.04	20	20	125	22	25	14,8	f <sub>1</sub> +w-a <sub>1</sub>	8	04	3,9-5,3
R/L390.2525.04	25	25	150	-	25	19,8	f <sub>1</sub> +w-a <sub>1</sub>	8	04	3,9-5,3
R/L390.3232.04	32	32	170	-	32	26,8	f <sub>1</sub> +w-a <sub>1</sub>	8	04	3,9-5,3

Выберите R или L исполнение.  
State R or L version

Размеры w, a<sub>1</sub> - смотрите сменные пластины  
w, a<sub>1</sub> see indexable inserts

Размеры указаны в мм.  
Dimensions in mm

Другие размеры - по запросу.  
Further sizes upon request

t<sub>max</sub> достигается на заготовках с Ø ≤ 125 мм  
t<sub>max</sub> can be reached only with workpiece Ø ≤ 125 mm

Момент затяжки винтов см. Технические рекомендации.  
For torque specification of the screw, please see Technical Instructions.

### Запасные части

#### Spare Parts

Державка Toolholder	Шестигранный ключ Allen Wrench	Зажим Clamping element
R/L390...	SW3,0 DIN911	16.4

# Обработка канавок (наружная)

## Grooving (external)

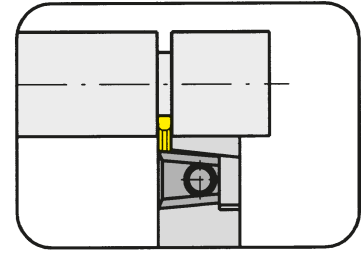


N

### Державка

Toolholder

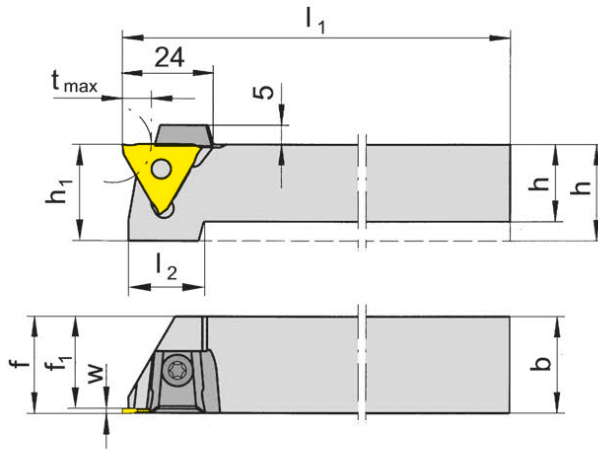
# 391



Глубина канавки до  
Диапазон зажима

Depth of groove up to  
Clamping range

8 mm  
0,5-1,9 mm



для сменной пластины  
for Indexable insert

Тип 312  
Type S312  
N312

R = показано правое исполнение  
R = right hand version shown

L = левое исполнение  
L = left hand version

Обозначение Part number	h	b	l <sub>1</sub>	l <sub>2</sub>	h <sub>1</sub>	f <sub>1</sub>	f	t <sub>max</sub>	Размер Size	Диапазон зажима Clamping range
R/L391.1212.01	12	12	100	21	21	10,5	f <sub>1</sub> +w-a <sub>1</sub>	8	01	0,5-1,9
R/L391.1616.01	16	16	125	21	21	14,5	f <sub>1</sub> +w-a <sub>1</sub>	8	01	0,5-1,9
R/L391.2020.01	20	20	125	21	21	18,5	f <sub>1</sub> +w-a <sub>1</sub>	8	01	0,5-1,9
R/L391.2525.01	25	25	150	-	25	23,8	f <sub>1</sub> +w-a <sub>1</sub>	8	01	0,5-1,9

Выберите R или L исполнение.  
State R or L version

Размеры w, a<sub>1</sub> - смотрите сменные пластины  
w, a<sub>1</sub> see indexable inserts

Размеры указаны в мм.  
Dimensions in mm

Другие размеры - по запросу.  
Further sizes upon request

t<sub>max</sub> достигается на деталях с Ø ≤ 20 мм  
t<sub>max</sub> can be reached only with workpiece Ø ≤ 20 mm

Момент затяжки винтов см. Технические рекомендации.  
For torque specification of the screw, please see Technical Instructions.

### Запасные части

Spare Parts

Державка Toolholder	Зажим Clamping element	Ключ Тип TORX PLUS® TORX PLUS® Wrench	Шестигранный ключ Allen Wrench
R/L391.1212.01	12.3	T10PL	
R/L391.1616.01	14.4	T15PQ	
R/L391....	16.4		SW3,0 DIN911



# Обработка угловых канавок (наружная)

## Grooving Corner Reliefs (external)

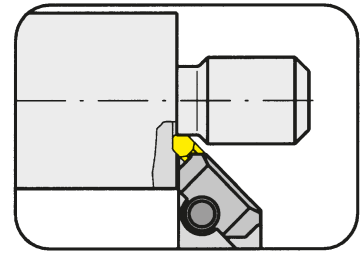


### Державка

#### Toolholder

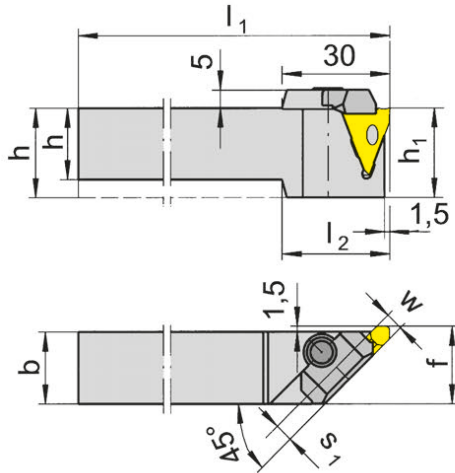
# 309

Угловая канавка по DIN 509 форма F  
Corner reliefs similar to DIN 509 form „F“



для сменной пластины  
for Indexable insert

Тип 312  
Type S312  
N312



R = показано правое исполнение  
R = right hand version shown

L = левое исполнение  
L = left hand version

Обозначение Part number	h	b	l <sub>1</sub>	l <sub>2</sub>	h <sub>1</sub>	f	s <sub>1</sub>	Размер Size	Диапазон зажима Clamping range
R/L309.1616.01	16	16	125	30	25	21,5	1,5	01	0,5-1,9
R/L309.2020.02	20	20	125	30	25	21,5	2,5	02	1,9-2,9
R/L309.2525.02	25	25	150	-	25	26,5	2,5	02	1,9-2,9
R/L309.3232.02	32	32	170	-	32	33,5	2,5	02	1,9-2,9
R/L309.2020.03	20	20	125	30	25	21,5	3,5	03	2,9-3,9
R/L309.2525.03	25	25	150	-	25	26,5	3,5	03	2,9-3,9
R/L309.3232.03	32	32	170	-	32	33,5	3,5	03	2,9-3,9
R/L309.2020.04	20	20	125	30	25	21,5	5,2	04	3,9-5,3
R/L309.2525.04	25	25	150	-	25	26,5	5,2	04	3,9-5,3
R/L309.3232.04	32	32	170	-	32	33,5	5,2	04	3,9-5,3

Выберите R или L исполнение.  
State R or L version

w - смотрите сменные пластины  
w see indexable inserts

Размеры указаны в мм.  
Dimensions in mm

Момент затяжки винтов см. Технические рекомендации.  
For torque specification of the screw, please see Technical Instructions.

### Запасные части

#### Spare Parts

Державка Toolholder	Шестигранный ключ Allen Wrench	Зажим Clamping element
R/L309...	SW3,0 DIN911	21.4

# Обработка канавок (наружная)

## Grooving (external)

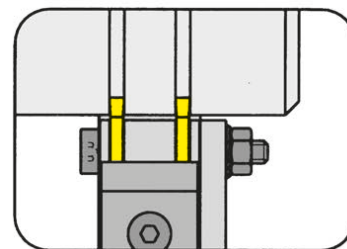


N

### Державка

Toolholder

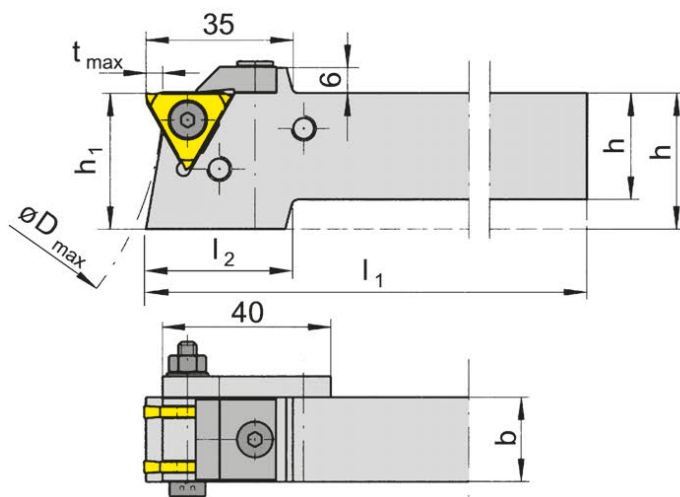
# 340



Многорезцовый  
Multi grooving

для сменной пластины  
for Indexable insert

Тип 312 специальный  
Type Special



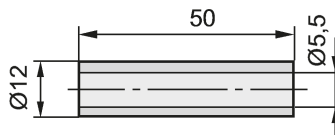
Обозначение Part number	h	b	l <sub>1</sub>	l <sub>2</sub>	h <sub>1</sub>	D <sub>max</sub>	t <sub>max</sub>	Размер Size
340.2020.01	20	20	170	35	32	160	4	01
340.2520.01	25	20	170	35	32	160	4	01
340.3220.01	32	20	170	-	32	160	4	01

Другие размеры - по запросу.  
Further sizes upon request

Размеры указаны в мм.  
Dimensions in mm

Момент затяжки винтов см. Технические рекомендации.  
For torque specification of the screw, please see Technical Instructions.

Трубка для изготовления проставочных колец. Код заказа 340.0012.50.  
Tube for producing spacing rings Part number 340.0012.50 separate order required



### Запасные части

Spare Parts

Державка Toolholder	Зажимной винт Clamping Screw	Подкладной элемент Spring plate	Фланец Flange	Резьбовое кольцо Thread-Ring	Шестигранный ключ Allen Wrench	Зажим Clamping element	Подкладная шайба Washer
340...	5.30.7984	5.12.03	24.40	12.3.8.5	SW3,0 DIN911	340.0200	B5.3 DIN 125-St

# Обработка канавок (наружная)

## Grooving (external)

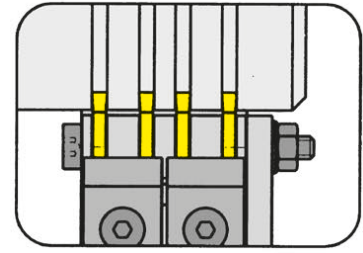


### Державка

#### Toolholder

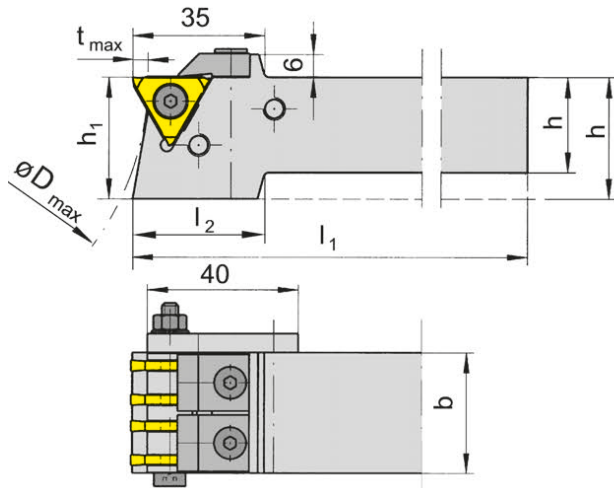
# 340

Многорезцовый  
Multi grooving



для сменной пластины  
for Indexable insert

Тип 312 специальный  
Type Special



Правое исполнение  
Right hand mounted

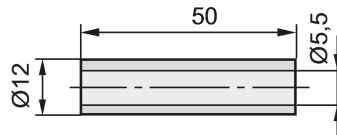
Обозначение Part number	h	b	l <sub>1</sub>	l <sub>2</sub>	h <sub>1</sub>	D <sub>max</sub>	t <sub>max</sub>	Размер Size
340.2532.02	25	32	170	35	32	160	4	02
340.3232.02	32	32	170	-	32	160	4	02

Другие размеры - по запросу.  
Further sizes upon request

Размеры указаны в мм.  
Dimensions in mm

Момент затяжки винтов см. Технические рекомендации.  
For torque specification of the screw, please see Technical Instructions.

Трубка для изготовления проставочных колец. Код заказа 340.0012.50.  
Tube for producing spacing rings Part number 340.0012.50 separate order required



### Запасные части

#### Spare Parts

Державка Toolholder	Зажимной винт Clamping Screw	Подкладной элемент Spring plate	Фланец Flange	Резьбовое кольцо Thread-Ring	Шестигранный ключ Allen Wrench	Стяжной винт Package screw
340...	6.16.7991	5.12.03	24.40	12.3.8.5	SW3,0 DIN911	5.40.7984

Державка Toolholder	Зажим Clamping element	Подкладная шайба Washer
340...	22.16	B5.3 DIN 125-St

# Обработка канавок (внутренняя)

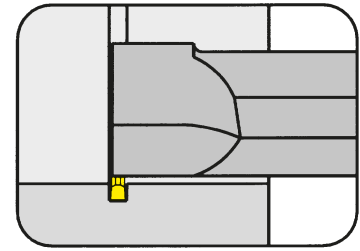
## Grooving (internal)



### Базовая державка

#### Basic toolholder

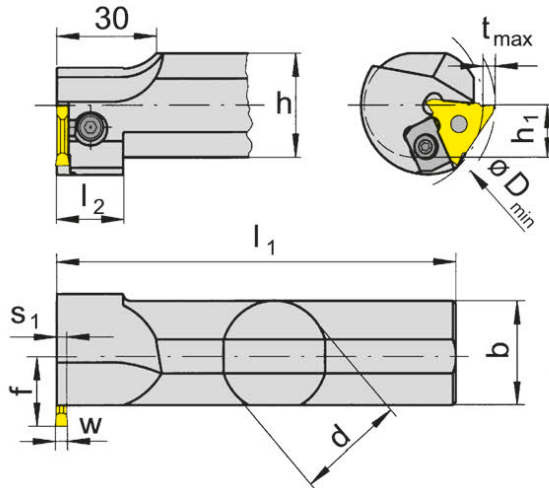
# 330



Ø отверстия от  
Диапазон зажима

Bore Ø from  
Clamping range

46 mm  
1,9-6,3 mm



для сменной пластины  
for Indexable insert

Тип 312  
Типе S312  
N312

Соотношение глубины канавки  
и диаметра

D <sub>min</sub>	t <sub>max</sub>
46	2,0
50	3,0
60	4,0
80	4,5
100	5,0

R = показано правое исполнение  
R = right hand version shown

L = левое исполнение  
L = left hand version

Обозначение Part number	d	l <sub>1</sub>	l <sub>2</sub>	h	s <sub>1</sub>	h <sub>1</sub>	f	D <sub>min</sub>	b	Размер Size	Диапазон зажима Clamping range
R/L330.0025.K2	25	170	20	23	2,5	11,5	20	46	25	02	1,9-2,9
R/L330.0032.K2	32	200	20	30	2,5	15,0	20	46	30	02	1,9-2,9
R/L330.0040.K2	40	250	-	38	2,5	19,0	24	46	38	02	1,9-2,9
R/L330.0025.K3	25	170	20	23	3,5	11,5	20	46	25	03	2,9-3,9
R/L330.0032.K3	32	200	20	30	3,5	15,0	20	46	30	03	2,9-3,9
R/L330.0040.K3	40	250	-	38	3,5	19,0	24	46	38	03	2,9-3,9
R/L330.0025.K4	25	170	20	23	5,5	11,5	20	46	25	04	3,9-6,3
R/L330.0032.K4	32	200	20	30	5,5	15,0	20	46	30	04	3,9-6,3
R/L330.0040.K4	40	250	20	38	5,5	19,0	24	46	38	04	3,9-6,3

Выберите R или L исполнение.  
State R or L version

Размер w - смотрите сменные пластины  
w see indexable inserts

Размеры указаны в мм.  
Dimensions in mm

Другие размеры - по запросу.  
Further sizes upon request

Момент затяжки винтов см. Технические рекомендации.  
For torque specification of the screw, please see Technical Instructions.

### Запасные части

#### Spare Parts

Базовая державка Basic toolholder	Направляющая Attachment bar	Зажимной винт Clamping Screw	Шестигранный ключ Allen Wrench	Зажим Clamping element	Ключ Тип TORX PLUS® TORX PLUS® Wrench
R/L330...	020.1025.0170	5.12T20P	SW3,0 DIN911	15.4	T20PQ

### Сменная пластина

#### Indexable insert

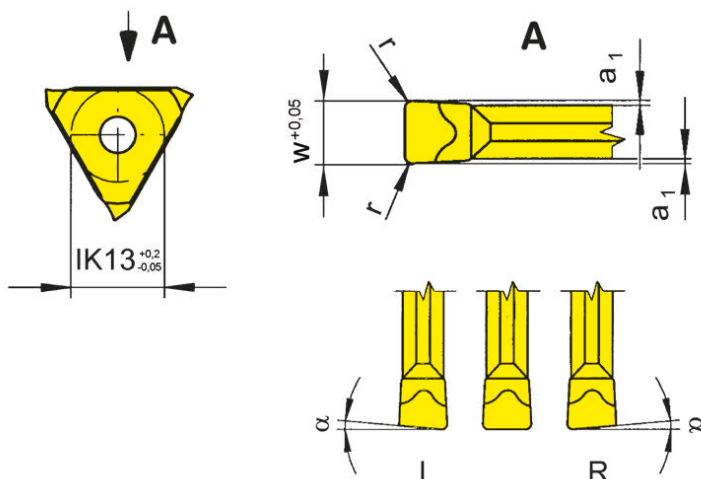
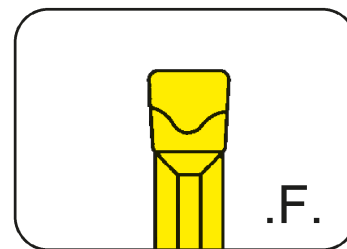
## S312

со спеченной геометрией  
with sintered geometries

Ширина канавки

Width of groove

2-5 mm



R = показано правое исполнение  
R = right hand version shown

L = левое исполнение  
L = left hand version

для державки  
for Toolholder

Тип 309  
Type 360  
361  
390  
369  
330  
360C  
360TS  
N68  
65

Геометрия F  
Geometry .F

Обозначение Part number	w	r	α	a <sub>1</sub>	Размер Size	Марки твёрдого сплава					
						AL96	EG56	TC92	TF45	TF46	TI25
R/LS312.0520.F2	2,0	0,2	5°	0,25	02		Δ/Δ			▲/Δ	▲/▲
S312.0200.F2	2,0	0,2	0°	0,25	02	Δ	▲	Δ	Δ	▲	▲
R/LS312.0525.F2	2,5	0,2	5°	0,25	02		▲/Δ			▲/Δ	▲/▲
S312.0250.F2	2,5	0,2	0°	0,25	02	Δ	Δ	Δ	Δ	▲	▲
S312.0400.F2	4,0	0,2	0°	0,25	04		Δ			▲	Δ
S312.0400.F4	4,0	0,4	0°	0,25	04		▲			▲	▲
S312.0500.F2	5,0	0,2	0°	0,25	04		▲			▲	▲
S312.0500.F4	5,0	0,4	0°	0,25	04		Δ			Δ	

▲ со Склада / on stock Δ 4 Недели / 4 weeks x По запросу / upon request

● Основное применение / recommended

○ Альтернативное применение / alternative recommendation

- непригодный / not suitable

■ твёрдый сплав без покрытия / uncoated grades

■ твёрдый сплав с покрытием / coated grades

■ с напайкой/Cermet / brazed/Cermet

Размеры указаны в мм.

Dimensions in mm

Выберите R или L исполнение.

State R or L version

Сменные пластины могут использоваться в правых и левых державках.

Indexable inserts can be used in right and left hand toolholders.

Марки твёрдого сплава  
Carbide grades

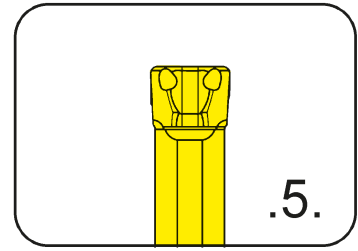
# Обработка канавок (наружная и внутренняя) Grooving (external and internal)



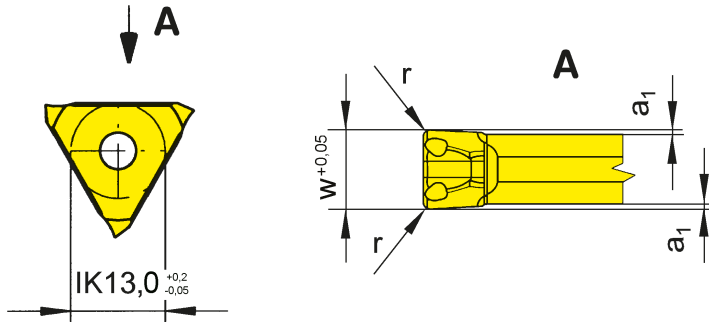
## Сменная пластина Indexable insert

### S312

со спеченной геометрией  
with sintered geometries



Ширина канавки	Width of groove	2,5-5 mm
----------------	-----------------	----------



для державки  
for Toolholder

- Тип 309  
Type 360  
361  
390  
369  
330  
360C  
360TS  
N68  
65

Геометрия 5  
Geometry .5

Обозначение Part number	w	r	a <sub>1</sub>	Размер Size	AL96	AS62	AS66	EG56	TC92	TF45	TF46	T125	TN32	TN35
S312.0250.52	2,5	0,2	0,25	02	▲	▲	▲	▲	△	▲	▲	▲	▲	
S312.0250.54	2,5	0,4	0,25	02	△	▲	▲	▲	△	▲	▲	▲	▲	▲
S312.0300.52	3,0	0,2	0,25	03	△	▲	▲	▲	△	▲	▲	▲	▲	
S312.0300.54	3,0	0,4	0,25	03	△	▲	▲	▲	△	△	▲	▲	▲	
S312.0400.52	4,0	0,2	0,25	04		▲	▲	▲			▲	▲	▲	△
S312.0400.54	4,0	0,4	0,25	04		▲	▲	▲			▲	▲	▲	▲
S312.0500.52	5,0	0,2	0,25	04		▲	▲	▲			▲	△	△	△
S312.0500.54	5,0	0,4	0,25	04		▲	▲	△			▲	▲	△	△
▲ со Склада / on stock    △ 4 Недели / 4 weeks    x По запросу / upon request					P	●	●	●	●	●	●	●	●	●
● Основное применение / recommended					M	-	-	○	○	-	●	○	●	-
○ Альтернативное применение / alternative recommendation					K	●	-	●	○	-	●	●	-	●
- непригодный / not suitable					N	●	-	●	-	-	●	●	-	●
■ твёрдый сплав без покрытия / uncoated grades					S	-	-	○	-	-	○	●	-	●
■ твёрдый сплав с покрытием / coated grades					H	-	-	-	-	-	-	-	-	-
■ с напайкой/Cermet / brazed/Cermet														

Размеры указаны в мм.  
Dimensions in mm

Сменные пластины могут использоваться в правых и левых державках.  
Indexable inserts can be used in right and left hand toolholders.

Марки твёрдого сплава  
Carbide grades

### Сменная пластина

#### Indexable insert

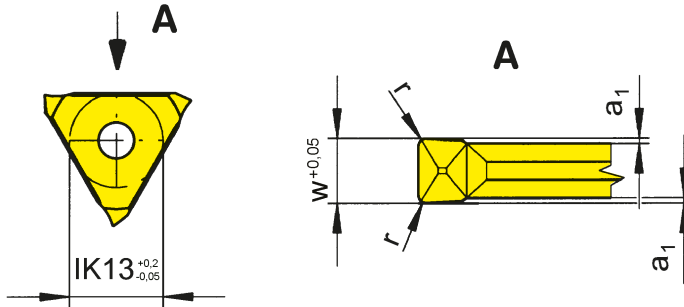
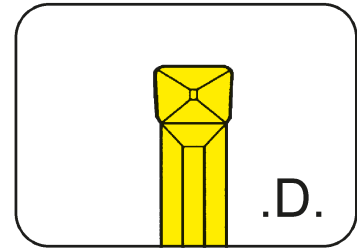
## S312

со спеченной геометрией  
with sintered geometries

Ширина канавки

Width of groove

2-3 mm



для державки  
for Toolholder

Тип 309  
Type 360  
361  
390  
369  
330  
360C  
360TS  
N68  
65

Геометрия D  
Geometry .D

Обозначение Part number	w	r	a <sub>1</sub>	Размер Size	AL96	AS62	AS66	EG56	TC92	TF45	TF46	T125	TN32
S312.0200.D2	2,0	0,2	0,25	02	▲	▲	▲	▲	▲	▲	▲	▲	▲
S312.0200.D4	2,0	0,4	0,25	02	▲	▲	▲	▲	▲	▲	▲	▲	▲
S312.0250.D2	2,5	0,2	0,25	02	▲	▲	▲	▲	▲	▲	▲	▲	▲
S312.0250.D4	2,5	0,4	0,25	02	▲	▲	▲	▲	▲	▲	▲	▲	▲
S312.0300.D2	3,0	0,2	0,25	03	▲	▲	▲	▲	▲	▲	▲	▲	▲
S312.0300.D4	3,0	0,4	0,25	03	▲	▲	▲	▲	▲	▲	▲	▲	▲
▲ со Склада / on stock Δ 4 Недели / 4 weeks x По запросу / upon request					P	•	•	•	•	•	•	•	•
● Основное применение / recommended					M	-	-	o	o	-	•	o	-
o Альтернативное применение / alternative recommendation					K	•	-	•	o	-	•	•	-
- непригодный / not suitable					N	•	-	•	-	-	•	•	-
■ твёрдый сплав без покрытия / uncoated grades					S	-	-	o	-	-	•	o	-
■ твёрдый сплав с покрытием / coated grades					H	-	-	-	-	-	-	-	-
■ с напайкой/Cermet / brazed/Cermet													

Размеры указаны в мм.

Dimensions in mm

Сменные пластины могут использоваться в правых и левых державках.

Indexable inserts can be used in right and left hand toolholders.

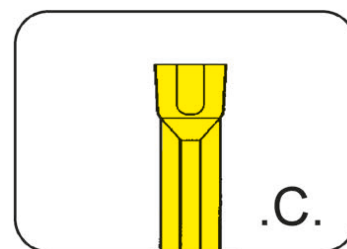
Марки твёрдого сплава  
Carbide grades

### Сменная пластина

#### Indexable insert

## S312

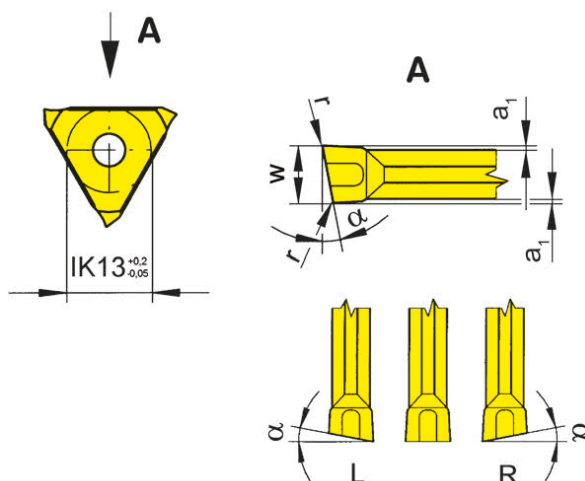
со спеченной геометрией  
with sintered geometries



Глубина канавки до  
Ширина канавки

Depth of groove up to  
Width of groove

5 mm  
2-3 mm



R = показано правое исполнение  
R = right hand version shown

L = левое исполнение  
L = left hand version

для державки  
for Toolholder

Тип 309  
Type 360  
361  
390  
369  
330  
360C  
360TS  
N68  
65

Геометрия C  
Geometry .C

Обозначение Part number	w	r	α	a <sub>1</sub>	Размер Size	EG55	TF46	T125
<b>S312.0200.C2</b>	2,0	0,2	0°	0,25	02	▲	▲	▲
<b>R/LS312.0520.C2</b>	2,0	0,2	5°	0,25	02	▲/▲	▲/▲	▲/▲
<b>S312.0250.C2</b>	2,5	0,2	0°	0,25	02	▲	Δ	▲
<b>R/LS312.0525.C2</b>	2,5	0,2	5°	0,25	02	Δ/▲	▲/Δ	▲/▲
<b>S312.0300.C2</b>	3,0	0,2	0°	0,25	03	Δ	Δ	Δ
<b>R/LS312.0530.C2</b>	3,0	0,2	5°	0,25	03	Δ/Δ	Δ/Δ	▲/Δ

▲ со Склада / on stock Δ 4 Недели / 4 weeks x По запросу / upon request

● Основное применение / recommended

○ Альтернативное применение / alternative recommendation

- непригодный / not suitable

■ твёрдый сплав без покрытия / uncoated grades

■ твёрдый сплав с покрытием / coated grades

■ с напайкой/Cermet / brazed/Cermet

Размеры указаны в мм.

Dimensions in mm

Выберите R или L исполнение.

State R or L version

Сменные пластины могут использоваться в правых и левых державках.

Indexable inserts can be used in right and left hand toolholders.

	P	M	K	N	S	H
EG55	●	○	○	-	-	-
TF46	●	○	○	●	○	-
T125	●	○	○	●	○	-

Марки твёрдого сплава  
Carbide grades



# Обработка канавок (наружная)

## Grooving (external)

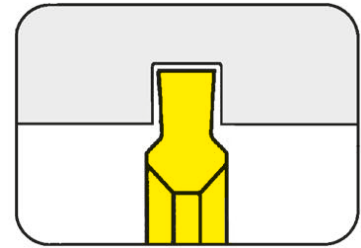


### Сменная пластина

#### Indexable insert

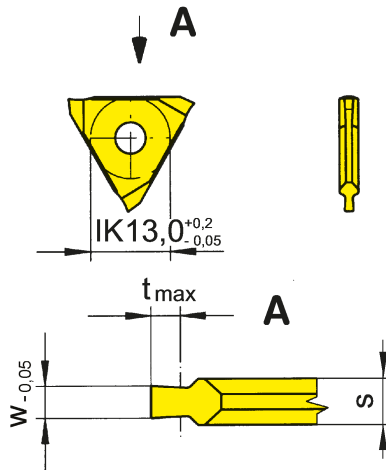
# 312

с закругленным стружколомом  
with round chip breaker



Канавки под стопорные кольца Circlip grooves  
Ширина канавки Nw Width of circlip Nw

DIN 471/472  
0,5-1 mm



для державки  
for Toolholder

Тип 309  
Type 360  
361  
390  
369  
330  
360C  
360TS  
N68  
65

Допуск на длину  
пластины  $\pm 0,02$  мм  
Indexability length  $\pm 0,02$  mm

Обозначение Part number	w	Nw	t <sub>max</sub>	s	Размер Size	Марки твёрдого сплава	
						EG52	TN32
312.0050.15	0,57	0,5	0,7	1,5	01	▲	▲
312.0060.15	0,67	0,6	0,8	1,5	01	▲	▲
312.0070.15	0,77	0,7	1,1	1,5	01	▲	▲
312.0080.15	0,87	0,8	1,2	1,5	01	▲	▲
312.0090.15	0,97	0,9	1,4	1,5	01	▲	▲
312.0100.15	1,07	1,0	1,6	1,5	01	▲	▲
▲ со Склада / on stock Δ 4 Недели / 4 weeks x По запросу / upon request						P	•
● Основное применение / recommended						M	-
○ Альтернативное применение / alternative recommendation						K	-
- непригодный / not suitable						N	-
■ твёрдый сплав без покрытия / uncoated grades						S	-
■ твёрдый сплав с покрытием / coated grades						H	•
■ с напайкой/Cermet / brazed/Cermet							-

Размеры указаны в мм.  
Dimensions in mm

Сменные пластины могут использоваться в правых и левых державках.  
Indexable inserts can be used in right and left hand toolholders.

Другие размеры - по запросу.  
Further sizes upon request

Марки твёрдого сплава  
Carbide grades

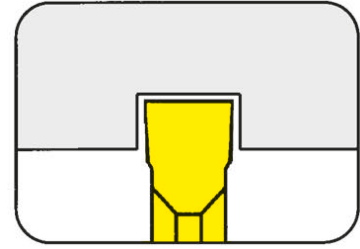
# Обработка канавок (наружная и внутренняя) Grooving (external and internal)



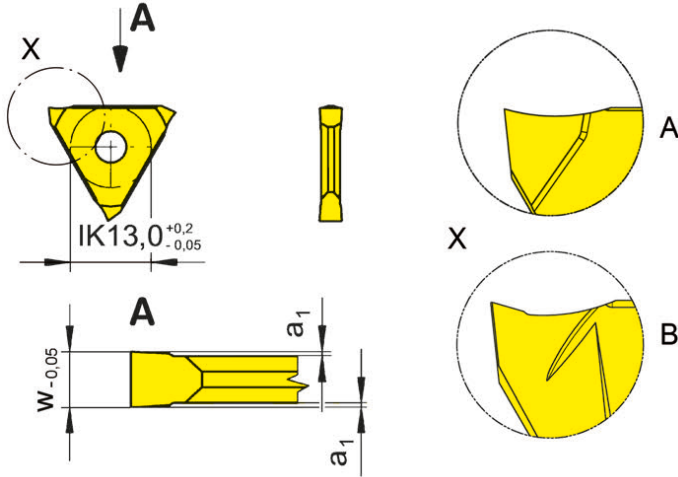
## Сменная пластина Indexable insert

# 312

с закругленным стружколомом  
with round chip breaker



Канавки под стопорные кольца Circlip grooves  
Ширина канавки Nw Width of circlip Nw  
DIN 471/472  
0,5-1 mm



Форма А = полностью отшлифована  
Form A = completely ground

Форма В = частично отшлифована  
Form B = partially ground

для державки  
for Toolholder

- Тип 309
- Type 360
- 361
- 390
- 369
- 330
- 360C
- 360TS
- N68
- 65

Допуск на длину пластины ± 0,02 мм  
Indexability length ± 0,02 mm

Обозначение Part number	w	Nw	a <sub>1</sub>	Форма Form	Размер Size	K10	MG12	EG35	EG55	EG56	H20	HS32	HS36	P20	TA45	TC92	TF45	TF46	TI25	TN32	TN35	
312.0050.00	0,57	0,50	0,07	A	01	▲			▲					▲			▲	▲			▲	
312.0060.00	0,67	0,60	0,07	A	01	▲			▲					▲			▲	▲			▲	
312.0070.00	0,77	0,70	0,08	A	01	▲			▲					▲			▲	▲			▲	
312.0080.00	0,87	0,80	0,08	A	01	▲			▲					▲			▲	▲			▲	
312.0090.00	0,97	0,90	0,08	A	01	▲			▲					▲			▲	▲			▲	▲
312.0100.00	1,07	1,00	0,09	A	01	▲			▲		Δ			▲			▲	▲			▲	▲
312.0110.00	1,24	1,10	0,20	A	01	▲			▲			Δ	Δ	▲		▲	▲	▲			▲	▲
312.0130.00	1,44	1,30	0,20	A	01	▲			▲					▲		▲	▲	▲			▲	▲
312.0160.00	1,74	1,60	0,20	A	01	▲			▲					▲		▲	▲	▲			▲	▲
312.0185.00	1,99	1,85	0,20	B	01	▲	▲		▲	Δ	▲			▲		▲	▲	▲	▲		▲	▲
312.0215.00	2,29	2,15	0,20	B	02	▲	▲		▲		▲			▲	▲	▲	▲	▲			▲	▲
312.0265.00	2,79	2,65	0,20	B	02	▲	▲		▲		▲			▲	Δ	▲	▲	▲			▲	▲
312.0315.00	3,29	3,15	0,20	B	03	▲			▲		▲			▲		▲	▲	▲			▲	▲
312.0415.00	4,29	4,15	0,20	B	04	▲			▲		▲			▲		▲	▲	▲			▲	▲
312.0515.00	5,29	5,15	0,20	B	04	▲			▲		▲			▲		Δ	▲	▲			▲	▲

- ▲ со склада / on stock Δ 4 Недели / 4 weeks
- x По запросу / upon request
- Основное применение / recommended
- Альтернативное применение / alternative recommendation
- непригодный not suitable
- твёрдый сплав без покрытия / uncoated grades
- твёрдый сплав с покрытием / coated grades
- с напайкой/Cermet / brazed/Cermet

Размеры указаны в мм.  
Dimensions in mm

Марки твёрдого сплава  
Carbide grades

Сменные пластины могут использоваться в правых и левых державках.  
Indexable inserts can be used in right and left hand toolholders.

# Обработка канавок (наружная и внутренняя)

## Grooving (external and internal)

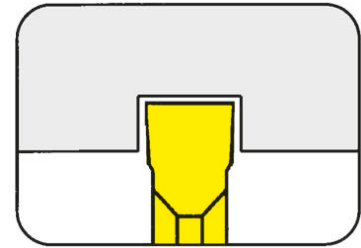


### Сменная пластина

#### Indexable insert

# 312

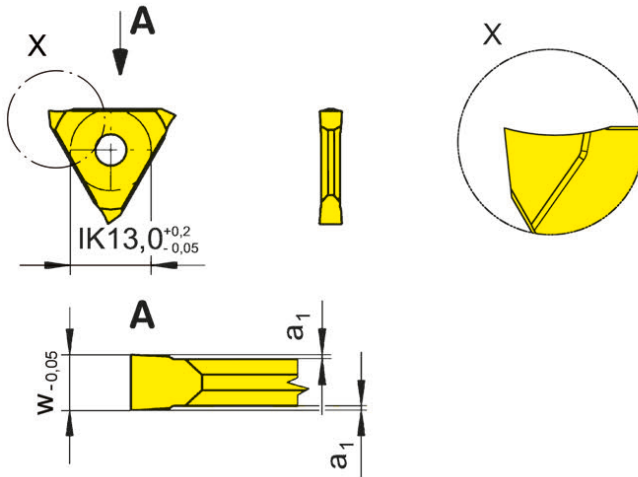
с закругленным стружколомом  
with round chip breaker



Канавки под стопорные кольца  
Ширина канавки Nw

Circlip grooves  
Width of circlip Nw

DIN 471/472  
1,85-5,15 mm



полностью отшлифована  
completely ground

для державки  
for Toolholder

Тип 309  
Type 360  
361  
390  
369  
330  
360C  
360TS  
N68  
65

Допуск на длину  
пластины  $\pm 0,02$  мм  
Indexability length  $\pm 0,02$  mm

Обозначение Part number	w	Nw	a <sub>1</sub>	Размер Size	Марки твердого сплава			
					K10	EG56	P20	TN32
312.0185.10	1,99	1,85	0,2	01	▲	▲	▲	▲
312.0215.10	2,29	2,15	0,2	02	▲	▲	▲	▲
312.0265.10	2,79	2,65	0,2	02	▲	▲	▲	▲
312.0315.10	3,29	3,15	0,2	03	▲	▲	▲	▲
312.0415.10	4,29	4,15	0,2	04	▲	▲	▲	▲
312.0515.10	5,29	5,15	0,2	04	▲	▲	▲	▲

▲ со Склада on stock Δ 4 Недели 4 weeks x По запросу upon request

● Основное применение / recommended

○ Альтернативное применение / alternative recommendation

- непригодный / not suitable

■ твёрдый сплав без покрытия / uncoated grades

■ твёрдый сплав с покрытием / coated grades

■ с напайкой/Cermet / brazed/Cermet

Размеры указаны в мм.

Dimensions in mm

Сменные пластины могут использоваться в правых и левых державках.

Indexable inserts can be used in right and left hand toolholders.

Марки твердого сплава  
Carbide grades

# Обработка канавок (наружная)

## Grooving (external)

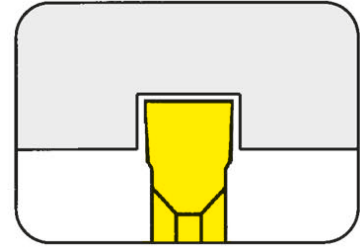


### Сменная пластина

#### Indexable insert

# 312

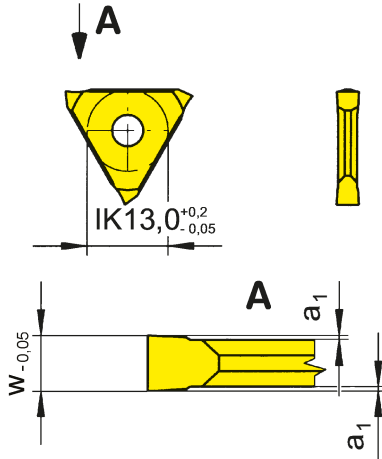
с закругленным стружколомом  
with round chip breaker



Канавки под стопорные кольца Circlip grooves  
Ширина канавки Nw Width of circlip Nw

DIN 471/472  
1,1-5,15 mm

рекомендуется для прерывистого резания  
recommended for interrupted cut



для державки  
for Toolholder

- Тип 309
- Type 360
- 361
- 390
- 369
- 330
- 360C
- 360TS
- N68
- 65

Допуск на длину  
пластины ± 0,02 мм  
Indexability length ± 0,02 mm

Обозначение Part number	w	Nw	a <sub>1</sub>	Размер Size	EG55	TN35
312.0110.80	1,24	1,10	0,2	01	▲	▲
312.0130.80	1,44	1,30	0,2	01	▲	▲
312.0160.80	1,74	1,60	0,2	01	▲	▲
312.0185.80	1,99	1,85	0,2	01	▲	▲
312.0215.80	2,29	2,15	0,2	02	▲	▲
312.0265.80	2,79	2,65	0,2	02	▲	▲
312.0315.80	3,29	3,15	0,2	03	▲	▲
312.0415.80	4,29	4,15	0,2	04	▲	▲
312.0515.80	5,29	5,15	0,2	04	▲	▲
					P ●	●
					M ○	●
					K ○	●
					N -	●
					S -	●
					H -	-

▲ со Склада / on stock Δ 4 Недели / 4 weeks x По запросу / upon request

● Основное применение / recommended

○ Альтернативное применение / alternative recommendation

- непригодный / not suitable

■ твёрдый сплав без покрытия / uncoated grades

■ твёрдый сплав с покрытием / coated grades

■ с напайкой/Cermet / brazed/Cermet

Размеры указаны в мм.

Dimensions in mm

Сменные пластины могут использоваться в правых и левых державках.

Indexable inserts can be used in right and left hand toolholders.

Марки твёрдого сплава  
Carbide grades

# Обработка канавок (наружная и внутренняя)

## Grooving (external and internal)

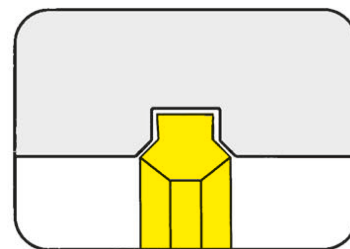


### Сменная пластина

Indexable insert

# 312

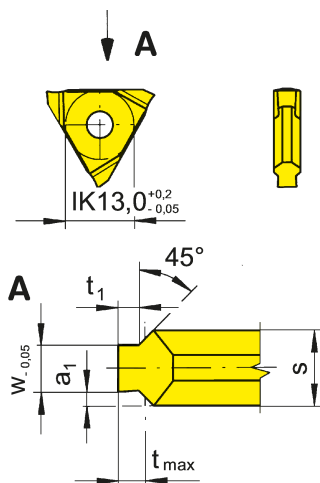
с закругленным стружколомом  
with round chip breaker



Канавки под стопорные кольца Circlip grooves  
Ширина канавки Nw Width of circlip Nw

DIN 471/472  
1,1-5,15 mm

с фаской  
with chamfer



для державки  
for Toolholder

Тип 309  
Type 360  
361  
390  
369  
330  
360C  
360TS  
N68  
65

Допуск на длину  
пластины  $\pm 0,02$  мм  
Indexability length  $\pm 0,02$  mm

Обозначение Part number	w	Nw	t <sub>max</sub>	a <sub>1</sub>	s	t <sub>1</sub>	Размер Size					
								EG52	P20	TN32	TN35	
312.1101.25	1,24	1,10	0,20	0,64	2,5	0,19	02	Δ			Δ	
312.1102.25	1,24	1,10	0,25	0,64	2,5	0,24	02	▲			▲	
312.1103.25	1,24	1,10	0,30	0,64	2,5	0,29	02	▲			▲	
312.1104.25	1,24	1,10	0,35	0,64	2,5	0,33	02	Δ			▲	
312.1105.25	1,24	1,10	0,40	0,64	2,5	0,36	02	▲	▲		▲	Δ
312.1306.25	1,44	1,30	0,55	0,54	2,5	0,45	02	▲	Δ		▲	
312.1607.33	1,74	1,60	0,70	0,79	3,3	0,60	03	▲			▲	
312.1608.33	1,74	1,60	0,85	0,79	3,3	0,75	03	▲	Δ		▲	
312.1609.33	1,74	1,60	1,00	0,79	3,3	0,85	03	▲			▲	
312.1810.33	1,99	1,85	1,00	0,67	3,3	0,85	03	▲			▲	
312.1812.33	1,99	1,85	1,25	0,67	3,3	1,10	03	▲	Δ		▲	
312.2115.43	2,29	2,15	1,50	1,02	4,3	1,35	04	▲	▲		▲	
312.2616.43	2,79	2,65	1,50	0,77	4,3	1,35	04	▲	Δ		▲	
312.2617.43	2,79	2,65	1,75	0,77	4,3	1,60	04	▲	Δ		▲	
312.3118.53	3,29	3,15	1,75	1,02	5,3	1,60	04	▲	Δ		▲	
312.4120.53	4,29	4,15	2,00	0,52	5,3	1,85	04	▲			▲	
312.4125.53	4,29	4,15	2,50	0,52	5,3	2,35	04	Δ			▲	
312.5130.63	5,29	5,15	3,00	0,52	6,3	2,85	04	Δ			▲	

▲ со Склада on stock Δ 4 Недели 4 weeks x По запросу upon request

● Основное применение / recommended

○ Альтернативное применение / alternative recommendation

- непригодный / not suitable

■ твёрдый сплав без покрытия / uncoated grades

■ твёрдый сплав с покрытием / coated grades

■ с напайкой/Cermet / brazed/Cermet

Размеры указаны в мм.

Dimensions in mm

Сменные пластины могут использоваться в правых и левых державках.

Indexable inserts can be used in right and left hand toolholders.

N32

Марки твёрдого сплава  
Carbide grades

P	●	●	●	●
M	○	-	-	●
K	○	-	-	●
N	-	-	-	●
S	-	-	-	●
H	-	-	-	-

# Финишная обработка на токарных станках с ЧПУ

Finishing on NC-Lathes



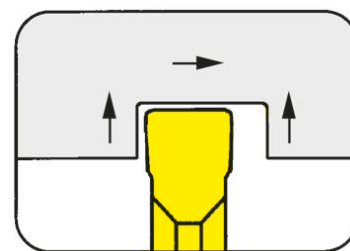
N

## Сменная пластина

Indexable insert

# 312

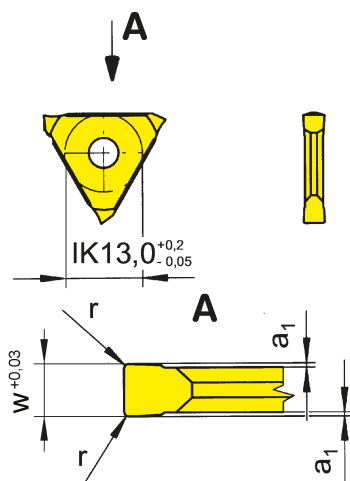
с закругленным стружколомом  
with round chip breaker



Глубина канавки до  
Ширина канавки

Depth of groove up to  
Width of groove

6 mm  
1-4 mm



для державки  
for Toolholder

Тип 309  
Type 360  
361  
390  
369  
330  
360C  
360TS  
N68  
65

Допуск на длину  
пластины  $\pm 0,02$  мм  
Indexability length  $\pm 0,02$  mm

Обозначение Part number	w	r	a <sub>1</sub>	Размер Size	Марки твёрдого сплава Carbide grades											
					K10	AS62	EG52	H20	P20	TF45	TI22	TI25	TN32	TN35	TN38	
312.0100.02	1,0	0,2	0,10	01			▲					▲	▲			
312.0150.02	1,5	0,2	0,25	01	Δ		▲			▲		▲	▲	▲		
312.0200.02	2,0	0,2	0,25	02	▲		▲	▲	▲	▲		▲	▲	▲	▲	
312.0200.04	2,0	0,4	0,25	02		▲	▲	▲	▲	▲		▲	▲	▲	▲	
312.0300.02	3,0	0,2	0,25	03	Δ		▲	▲	▲	▲		▲	▲	▲	▲	
312.0300.06	3,0	0,6	0,25	03			▲	▲	▲	▲		▲	▲	▲	▲	
312.0300.08	3,0	0,8	0,25	03			▲	▲	▲	Δ		▲	▲	▲	▲	Δ
312.0400.02	4,0	0,2	0,25	04			▲	▲	▲	▲		▲	▲	▲	▲	
312.0400.08	4,0	0,8	0,25	04			▲	▲	▲	Δ		▲	▲	▲	▲	
312.0400.12	4,0	1,2	0,25	04			▲	▲	▲	Δ		▲	▲	▲	▲	
▲ со Склада / on stock Δ 4 Недели / 4 weeks x По запросу / upon request					P	•	•	•	•	•	•	•	•	•	•	•
● Основное применение / recommended					M	○	-	○	○	-	•	-	•	-	•	•
○ Альтернативное применение / alternative recommendation					K	•	-	○	-	-	•	-	•	-	•	-
- непригодный / not suitable					N	•	-	-	-	-	•	-	•	-	•	-
■ твёрдый сплав без покрытия / uncoated grades					S	○	-	-	-	-	•	-	•	-	•	-
■ твёрдый сплав с покрытием / coated grades					H	-	-	-	-	-	-	-	-	-	-	-
■ с напайкой/Cermet / brazed/Cermet																

Размеры указаны в мм.  
Dimensions in mm

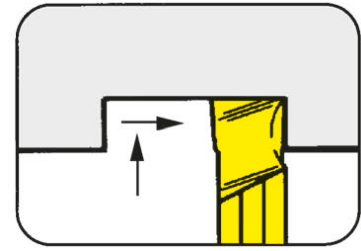
Сменные пластины могут использоваться в правых и левых державках.  
Indexable inserts can be used in right and left hand toolholders.

Марки твёрдого сплава  
Carbide grades

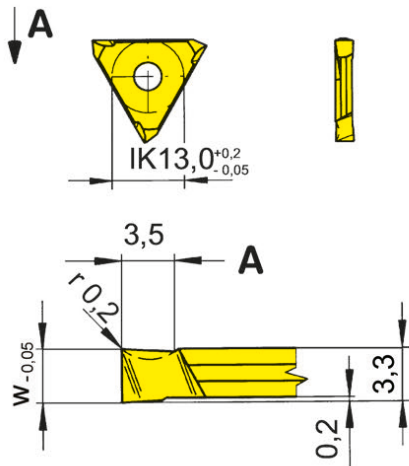
### Сменная пластина

#### Indexable insert

# 312



Глубина резания до      Depth of cut up to      3,5 mm



L = показано левое исполнение  
L = left hand version shown

R = правое исполнение  
R = right hand version

для державки  
for Toolholder

Тип      309  
Type     360  
          361  
          390  
          369  
          330  
          360C  
          360TS  
          N68  
          65

Допуск на длину  
пластины  $\pm 0,02$  мм  
Indexability length  $\pm 0,02$  mm

Обозначение Part number	w	Размер Size	Марки твёрдого сплава Carbide grades			
			EG52	P20	TC92	TN32
<b>R/L312.3031.33</b>	3,29	03	▲/▲	▲/Δ	Δ/Δ	▲/▲
▲ со Склада on stock    Δ 4 Недели 4 weeks    x По запросу upon request			P	•	•	•
● Основное применение / recommended			M	○	-	-
○ Альтернативное применение / alternative recommendation			K	○	-	-
- непригодный / not suitable			N	-	-	-
■ твёрдый сплав без покрытия / uncoated grades			S	-	-	-
■ твёрдый сплав с покрытием / coated grades			H	-	-	-
■ с напайкой/Cermet / brazed/Cermet						

Размеры указаны в мм.  
Dimensions in mm

Выберите R или L исполнение.  
State R or L version

Сменные пластины могут использоваться в правых и левых державках.  
Indexable inserts can be used in right and left hand toolholders.

Специальная геометрия имеет позитивный угол слома стружки для прямого реза и бокового точения.  
The special cutting geometry permits a positive chip breaking angle when keeping a straight and right angled cutting edge.

# Обработка угловых канавок (наружная)

## Grooving Corner Reliefs (external)

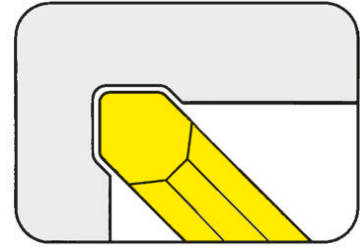


### Сменная пластина

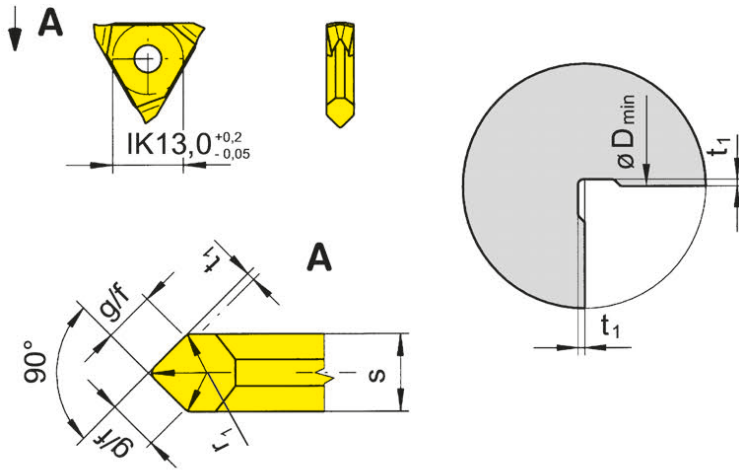
#### Indexable insert

# 312

с закругленным стружколомом  
with round chip breaker



Угловая канавка по DIN 509 форма F  
Corner reliefs similar to DIN 509 form „F“



для державки  
for Toolholder

- Тип 309
- Type 360
- 361
- 390
- 369
- 330
- 360C
- 360TS
- N68
- 65

Допуск на длину  
пластины ± 0,02 мм  
Indexability length ± 0,02 mm

Обозначение Part number	D <sub>min</sub>	t <sub>1</sub>	s	g/f	r <sub>1</sub>	Размер Size	Марки твёрдого сплава				
							AS62	EG52	P20	TC92	
312.0602.24	19	0,2	2,4	1,7	0,6	02	▲	▲	▲	▲	
312.0603.33	23	0,3	3,3	2,3	0,6	03		▲	▲		
312.1002.30	20	0,2	3,0	2,1	1,0	03		△	▲		
312.1004.50	29	0,4	5,0	3,6	1,0	04		▲	▲		
312.1603.50	25	0,3	5,0	3,6	1,6	04		△	△		
							P	●	●	●	●
							M	-	○	-	-
							K	-	-	-	-
							N	-	-	-	-
							S	-	-	-	-
							H	-	-	-	-

- ▲ со Склада / on stock    △ 4 Недели / 4 weeks    x По запросу / upon request
- Основное применение / recommended
- Альтернативное применение / alternative recommendation
- непригодный / not suitable
- твёрдый сплав без покрытия / uncoated grades
- твёрдый сплав с покрытием / coated grades
- с напайкой/Cermet / brazed/Cermet

Размеры указаны в мм.  
Dimensions in mm

Сменные пластины могут использоваться в правых и левых державках.  
Indexable inserts can be used in right and left hand toolholders.

Марки твёрдого сплава  
Carbide grades



# Обработка угловых канавок (наружная)

## Grooving Corner Reliefs (external)

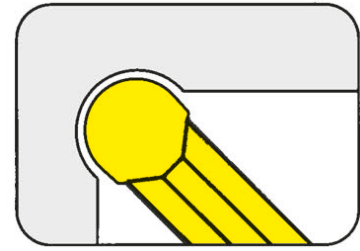


### Сменная пластина

#### Indexable insert

# 312

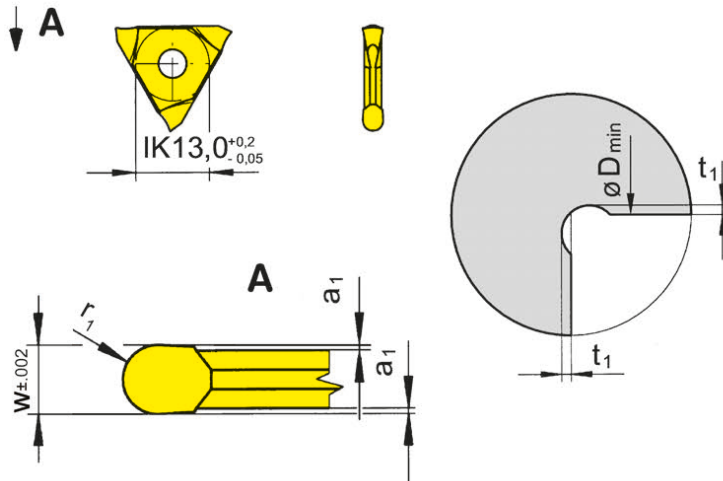
с закругленным стружколомом  
with round chip breaker



Полный радиус

Full radius

1-2,5 mm



для державки  
for Toolholder

Тип 309  
Type 360  
361  
390  
369  
330  
360C  
360TS  
N68  
65

Допуск на длину  
пластины  $\pm 0,02$  мм  
Indexability length  $\pm 0,02$  mm

Обозначение Part number	w	a <sub>i</sub>	r <sub>1</sub>	D <sub>min</sub>	t <sub>1</sub>	Размер Size	K10	EG52	P20	TC92	TF45	TN32	TN35
312.0010.20	2	0,2	1,0	22	0,7	02	▲	▲	▲	▲	△	▲	▲
312.0015.30	3	0,2	1,5	27	1,0	03	▲	▲	▲	▲		▲	
312.0020.40	4	0,2	2,0	30	1,2	04	▲	▲	▲	▲		▲	
312.0025.50	5	0,2	2,5	35	1,5	04	△	▲	▲	△		▲	
P	●	●	●	●	●	●	●	●	●	●	●	●	●
M	○	○	-	-	●	-	●	-	-	-	-	-	-
K	●	○	-	-	●	-	●	-	-	-	-	-	-
N	●	-	-	-	●	-	●	-	-	-	-	-	-
S	○	-	-	-	●	-	●	-	-	-	-	-	-
H	-	-	-	-	-	-	-	-	-	-	-	-	-

▲ со Склада / on stock    △ 4 Недели / 4 weeks    x По запросу / upon request

● Основное применение / recommended

○ Альтернативное применение / alternative recommendation

- непригодный / not suitable

■ твёрдый сплав без покрытия / uncoated grades

■ твёрдый сплав с покрытием / coated grades

■ с напайкой/Cermet / brazed/Cermet

Размеры указаны в мм.

Dimensions in mm

Сменные пластины могут использоваться в правых и левых державках.

Indexable inserts can be used in right and left hand toolholders.

Марки твёрдого сплава  
Carbide grades

# Обработка канавок и профильное точение (полный радиус)

## Grooving and Profiling (Full radius)

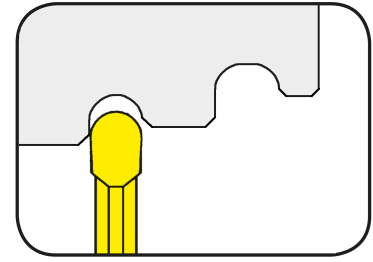


N

### Сменная пластина Indexable insert

# 312

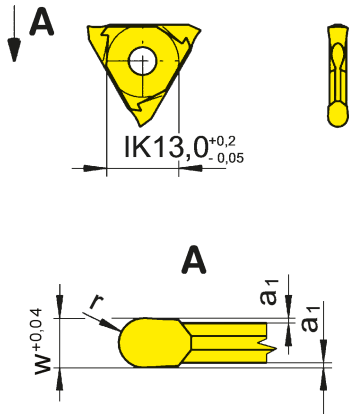
с закругленным стружколомом  
with round chip breaker



Глубина канавки до  
Полный радиус

Depth of groove up to  
Full radius

6 mm  
0,25-2 mm



для державки  
for Toolholder

Тип 309  
Type 360  
361  
390  
369  
330  
360C  
360TS  
N68  
65

Допуск на длину  
пластины  $\pm 0,02$  мм  
Indexability length  $\pm 0,02$  mm

Обозначение Part number	w	a <sub>1</sub>	r	Размер Size	AS45	EG35	EG55	P20	TF45	TH35	TI25	TN32	TN35
312.0050.02	0,5	0,07	0,25	01	▲	▲		▲				▲	
312.0100.05	1,0	0,09	0,50	01	▲	▲		▲		Δ		▲	Δ
312.0110.05	1,1	0,09	0,55	01	▲		Δ						
312.0120.06	1,2	0,20	0,60	01	▲		▲	▲				▲	
312.0140.07	1,4	0,20	0,70	01	▲		▲	▲					
312.0160.08	1,6	0,25	0,80	01	▲		▲	▲				▲	
312.0180.09	1,8	0,25	0,90	01	▲		▲	▲					
312.0200.10	2,0	0,25	1,00	01	▲		▲	▲	Δ		Δ	▲	
312.0220.11	2,2	0,25	1,10	02	▲		▲	▲					
312.0250.12	2,5	0,25	1,25	02	▲		Δ	▲				▲	
312.0280.14	2,8	0,25	1,40	02	▲		Δ						
312.0300.15	3,0	0,25	1,50	02	▲		▲	▲				▲	
312.0360.18	3,6	0,25	1,80	03	▲		Δ						
312.0400.20	4,0	0,25	2,00	03	▲		Δ	▲				▲	
312.0400.20	4,0	0,25	2,00	03	▲		Δ	▲				▲	
					P	•	•	•	•	•	•	•	•
					M	•	•	○	-	•	•	-	•
					K	•	○	○	-	•	•	-	•
					N	○	-	-	-	•	•	-	•
					S	•	-	-	-	•	•	-	•
					H	-	-	-	-	-	-	-	-

▲ со Склада / on stock Δ 4 Недели / 4 weeks x По запросу / upon request  
 ● Основное применение / recommended  
 ○ Альтернативное применение / alternative recommendation  
 - непригодный / not suitable  
 ■ твёрдый сплав без покрытия / uncoated grades  
 ■ твёрдый сплав с покрытием / coated grades  
 ■ с напайкой/Cermet / brazed/Cermet

Другие радиуса - по запросу.  
Further radii upon request

Размеры указаны в мм.  
Dimensions in mm

Марки твёрдого сплава  
Carbide grades

#### Примечание:

Ширина канавки до 1,6 мм рекомендуется только для врезания

#### Note:

Width of groove up to 1,6 mm recommend only for grooving

Сменные пластины могут использоваться в правых и левых державках.

Indexable inserts can be used in right and left hand toolholders.

# Обработка канавок (наружная)

## Grooving (external)

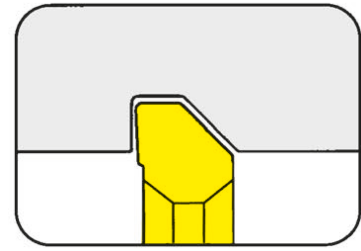


### Сменная пластина

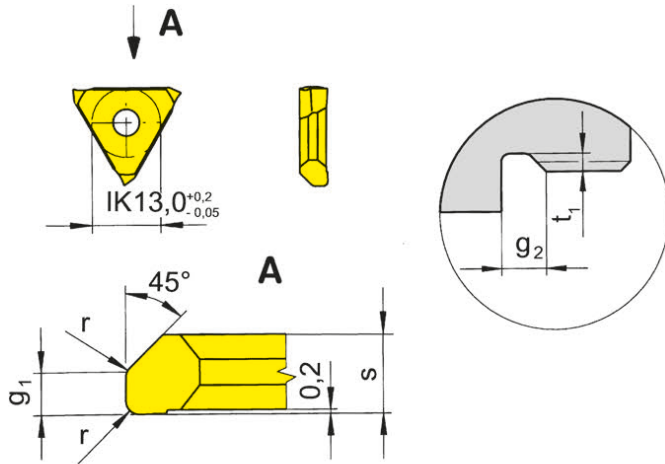
#### Indexable insert

# 312

с закругленным стружколомом  
with round chip breaker



Зарезбованная канавка по DIN 76 «Короткая форма»  
Thread relief DIN 76 „Short form“



для державки  
for Toolholder

Тип 309  
Type 360  
361  
390  
369  
330  
360C  
360TS  
N68  
65

Допуск на длину  
пластины  $\pm 0,02$  мм  
Indexability length  $\pm 0,02$  mm

R = показано правое исполнение  
R = right hand version shown

L = левое исполнение  
L = left hand version

Обозначение Part number	P	r	t <sub>1</sub>	s	g <sub>1</sub>	g <sub>2</sub>	Размер Size	EG55	P20	TN35
R/L312.1050.17	0,50	0,2	0,40	1,7	0,60	1,0	01	▲/△	△/△	▲/△
R/L312.1060.17	0,60	0,4	0,50	1,7	0,70	1,2	01	△/△	△/△	△/△
R/L312.1070.17	0,70	0,4	0,55	1,7	0,85	1,4	01	△/△	△/△	△/△
R/L312.1080.27	0,80	0,4	0,65	2,7	0,95	1,6	02	▲/△	△/△	▲/▲
R/L312.1100.27	1,00	0,6	0,80	2,7	1,20	2,0	02	▲/△	△/△	▲/△
R/L312.1125.27	1,25	0,6	1,00	2,7	1,50	2,5	02	▲/△	△/△	▲/▲
R/L312.1150.37	1,50	0,8	1,15	3,7	1,85	3,0	03	▲/△	△/△	▲/△
R/L312.1175.37	1,75	1,0	1,30	3,7	2,20	3,5	03	△/△	△/△	△/△
R/L312.1200.53	2,00	1,0	1,50	5,3	2,50	4,0	04	△/△	▲/△	△/△
R/L312.1250.53	2,50	1,2	1,80	5,3	3,20	5,0	04	△/△	△/△	△/△
R/L312.1300.63	3,00	1,6	2,20	6,3	3,80	6,0	04	△/△	△/△	△/△

▲ со Склада / on stock    △ 4 Недели / 4 weeks    x По запросу / upon request

● Основное применение / recommended

○ Альтернативное применение / alternative recommendation

- непригодный / not suitable

■ твёрдый сплав без покрытия / uncoated grades

■ твёрдый сплав с покрытием / coated grades

■ с напайкой/Cermet / brazed/Cermet

Размеры указаны в мм.

Dimensions in mm

Выберите R или L исполнение.

State R or L version

Используйте правые пластины в правых державках, левые пластины в левых державках

Use right hand inserts in right hand toolholders and left hand inserts in left hand toolholders

	P	M	K	N	S	H
EG55	●	○	○	-	-	-
P20	●	-	-	-	-	-
TN35	●	●	●	●	●	-

Марки твёрдого сплава  
Carbide grades

# Обработка канавок (наружная)

## Grooving (external)

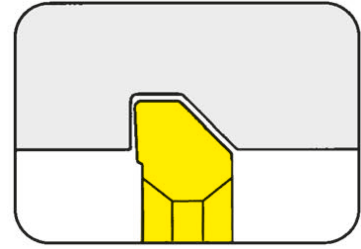


### Сменная пластина

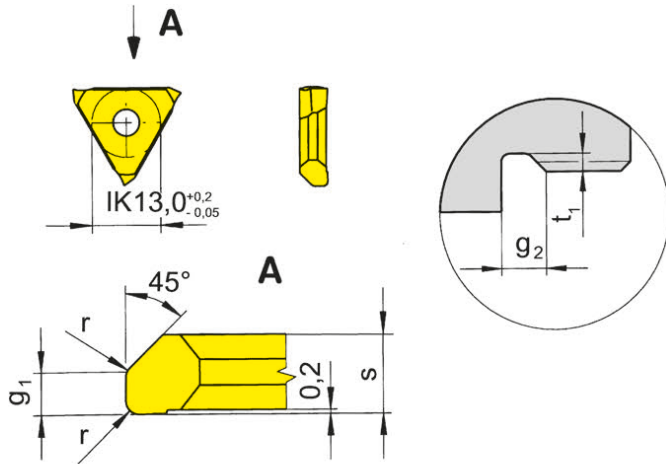
#### Indexable insert

# 312

с закругленным стружколомом  
with round chip breaker



Зарезьбовая канавка по DIN 76 «Стандартная форма»  
Thread relief DIN 76 „Standard form“



для державки  
for Toolholder

- Тип 309  
Type 360  
361  
390  
369  
330  
360C  
360TS  
N68  
65

Допуск на длину  
пластины ± 0,02 мм  
Indexability length ± 0,02 mm

R = показано правое исполнение  
R = right hand version shown

L = левое исполнение  
L = left hand version

Обозначение Part number	P	r	t <sub>1</sub>	s	g <sub>1</sub>	g <sub>2</sub>	Размер Size	EG55	P20	TN35
R/L312.3050.17	0,50	0,2	0,40	1,7	1,10	1,5	01	Δ/Δ	x/Δ	Δ/Δ
R/L312.3060.27	0,60	0,4	0,50	2,7	1,30	1,8	02	▲/▲	Δ/Δ	▲/Δ
R/L312.3070.27	0,70	0,4	0,55	2,7	1,55	2,1	02	Δ/Δ	Δ/Δ	Δ/Δ
R/L312.3080.27	0,80	0,4	0,65	2,7	1,75	2,4	02	Δ/Δ	Δ/Δ	Δ/Δ
R/L312.3100.37	1,00	0,6	0,80	3,7	2,20	3,0	03	▲/Δ	Δ/Δ	▲/Δ
R/L312.3125.53	1,25	0,6	1,00	5,3	2,80	3,8	04	Δ/Δ	Δ/Δ	Δ/Δ
R/L312.3150.53	1,50	0,8	1,15	5,3	3,35	4,5	04	▲/Δ	Δ/Δ	▲/Δ
R/L312.3175.56	1,75	1,0	1,30	5,6	4,00	5,3	04	Δ/Δ	Δ/Δ	Δ/Δ
R/L312.3200.63	2,00	1,0	1,50	6,3	4,50	6,0	04	Δ/Δ	Δ/Δ	Δ/Δ

▲ со Склада / on stock Δ 4 Недели / 4 weeks x По запросу / upon request

● Основное применение / recommended

○ Альтернативное применение / alternative recommendation

- непригодный / not suitable

■ твёрдый сплав без покрытия / uncoated grades

■ твёрдый сплав с покрытием / coated grades

■ с напайкой/Cermet / brazed/Cermet

Размеры указаны в мм.

Dimensions in mm

Выберите R или L исполнение.

State R or L version

Используйте правые пластины в правых державках, левые пластины в левых державках

Use right hand inserts in right hand toolholders and left hand inserts in left hand toolholders

	P	M	K	N	S	H
EG55	•	•	•	-	-	-
P20	•	-	•	-	-	-
TN35	•	•	•	•	•	-

Марки твёрдого сплава  
Carbide grades

# Обработка канавок (наружная)

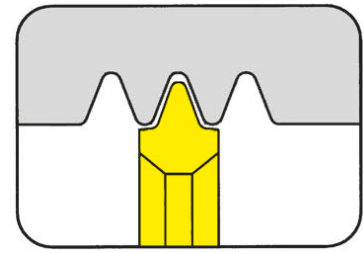
## Grooving (external)



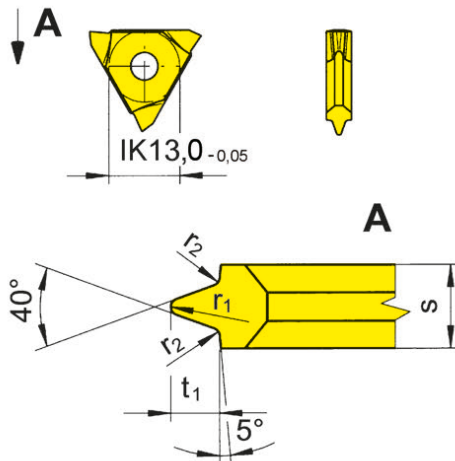
### Сменная пластина

#### Indexable insert

# 312



Канавка под клиновой ремень Типа «J»  
Poly-V-belt grooves profile „J“



для державки  
for Toolholder

Тип ...23 = 340  
Type ...30 = 360/369

Допуск на длину  
пластины  $\pm 0,02$  мм  
Indexability length  $\pm 0,02$  mm

Обозначение Part number	$r_2$	$t_1$	s	$r_1$	Размер Size	Марки твёрдого сплава Carbide grades		
						EG52	P20	TN32
312.0223.23	0,2	2,3	2,34	0,25	02	▲	▲	▲
312.0223.30	0,2	2,3	3,00	0,25	03	▲	▲	▲
						P	•	•
						M	○	-
						K	○	-
						N	-	-
						S	-	-
						H	-	-

▲ со Склада on stock Δ 4 Недели 4 weeks x По запросу upon request

● Основное применение / recommended

○ Альтернативное применение / alternative recommendation

- непригодный / not suitable

□ твёрдый сплав без покрытия / uncoated grades

■ твёрдый сплав с покрытием / coated grades

■ с напайкой/Cermet / brazed/Cermet

Размеры указаны в мм.

Dimensions in mm

Пластина 312.0223.23 используется на многорезцовых резцах. 312.0223.30 - на однорезцовых

Insert 312.0223.23 for multi grooving Insert 312.0223.30 for single grooving

Сменные пластины могут использоваться в правых и левых державках.

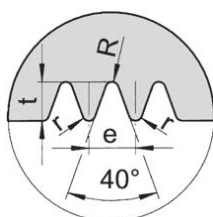
Indexable inserts can be used in right and left hand toolholders.

#### Форма канавки:

Канавка под клиновой ремень Типа „J“

#### Shape of groove:

Poly-V-belt grooves profile „J“



e	t		R		r
	max	min	max	min	
$\pm 0,025$	2,34	2,08	0,38	0,25	0,2

# Обработка канавок и отрезка

## Grooving and Parting Off



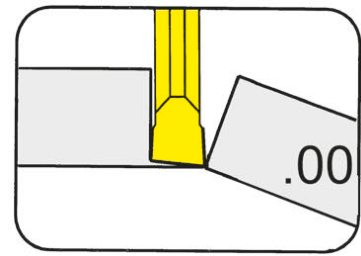
N

### Сменная пластина

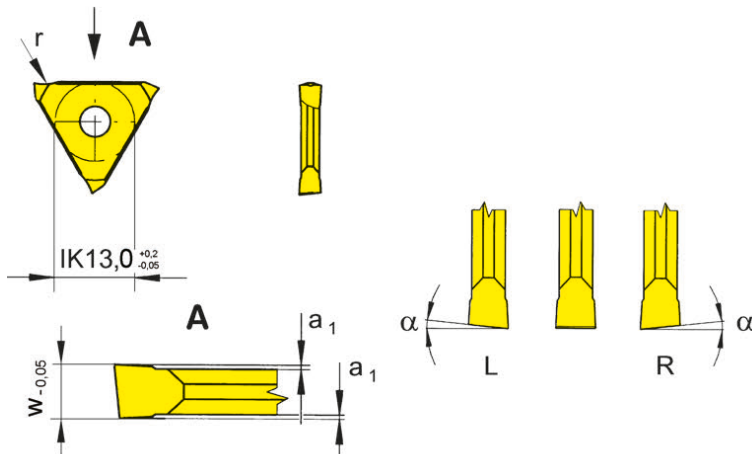
#### Indexable insert

# 312

с закругленным стружколомом  
with round chip breaker



Глубина канавки до Ширина канавки	Depth of groove up to Width of groove	5,00 mm 1,44 mm
--------------------------------------	--	--------------------



для державки  
for Toolholder

Тип	309
Type	360
	361
	390
	369
	330
	360C
	360TS
	N68
	65

R = показано правое исполнение  
R = right hand version shown

L = левое исполнение  
L = left hand version

Обозначение Part number	w	α	a <sub>1</sub>	Размер Size	Марки твёрдого сплава Carbide grades					
					EG35	TF45	TF46	TI25	TN35	
<b>R/L312.0614.00</b>	1,44	6°	0,2	01	▲/▲	▲/▲	▲/▲	▲/▲	▲/▲	
▲ со Склада on stock Δ 4 Недели 4 weeks x По запросу upon request					P	•	•	•	•	•
● Основное применение / recommended					M	•	•	•	•	•
○ Альтернативное применение / alternative recommendation					K	○	•	•	•	•
- непригодный / not suitable					N	-	•	•	•	•
■ твёрдый сплав без покрытия / uncoated grades					S	-	•	○	•	•
■ твёрдый сплав с покрытием / coated grades					H	-	-	-	-	-
■ с напайкой/Cermet / brazed/Cermet										

Размеры указаны в мм.  
Dimensions in mm

Выберите R или L исполнение.  
State R or L version

Марки твёрдого сплава  
Carbide grades

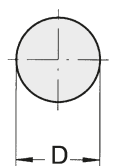
#### Наружная обработка:

для державки Типа 360 используйте правые пластины в левых державках, левые пластины в правых державках

#### External machining:

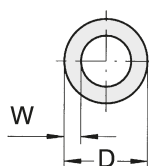
for Toolholder type 360 use right hand inserts in left hand toolholders and left hand inserts in right hand toolholders

отрезка прутка



D до 11 мм

отрезка трубы



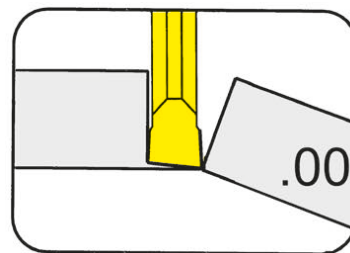
для D ≥ 50 мм, W ≈ 5 мм  
для D ≤ 50 мм, W ≈ 4 мм

### Сменная пластина

#### Indexable insert

# 312

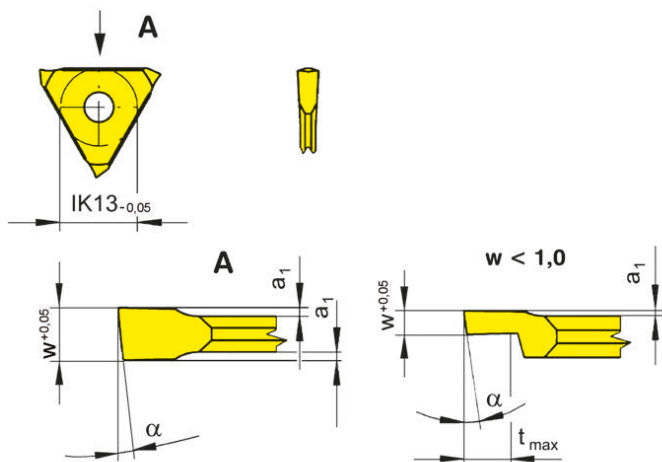
с закругленным стружколомом  
with round chip breaker



Глубина канавки до  
Ширина канавки

Depth of groove up to  
Width of groove

8 mm  
0,5-1,5 mm



для державки  
for Toolholder

Тип 309  
Type 360  
361  
368  
390  
391  
369  
330  
360C  
360TS  
N68  
65

R = показано правое исполнение  
R = right hand version shown

L = левое исполнение  
L = left hand version

Обозначение Part number	w	t <sub>max</sub>	α	a <sub>1</sub>	Размер Size													
						K10	EG35	EG55	H20	P20	TC92	TF45	TF46	Ti25	TN32	TN35		
R/L312.0805.00	0,5	1,0	8°	0,1	01		▲/▲					▲/▲						
R/L312.0808.00	0,8	1,5	8°	0,1	01		▲/▲					▲/▲						
R/L312.0510.00	1,0	8,0	5°	0,1	01		▲/▲					▲/▲						
R/L312.1210.00	1,0	8,0	12°	0,1	01		▲/▲					▲/▲		Δ/Δ				▲/▲
R/L312.0512.00	1,2	8,0	5°	0,2	01		▲/▲					▲/▲						
R/L312.0515.00	1,5	8,0	5°	0,2	01		▲/x	▲/▲	▲/x	▲/x	▲/x	Δ/x	▲/▲	▲/x			▲/x	
▲ со Склада / on stock Δ 4 Недели / 4 weeks							P	•	•	•	•	•	•	•	•	•	•	•
x По запросу / upon request							M	○	•	○	○	-	-	•	○	•	-	•
● Основное применение / recommended							K	•	○	○	-	-	-	•	•	•	-	•
○ Альтернативное применение / alternative recommendation							N	•	-	-	-	-	-	•	•	•	-	•
- непригодный not suitable							S	○	-	-	-	-	-	○	•	•	-	•
■ твёрдый сплав без покрытия / uncoated grades							H	-	-	-	-	-	-	-	-	-	-	-
■ твёрдый сплав с покрытием / coated grades																		
■ с напайкой/Cermet / brazed/Cermet																		

Размеры указаны в мм.

Dimensions in mm

Выберите R или L исполнение.

State R or L version

Марки твёрдого сплава  
Carbide grades

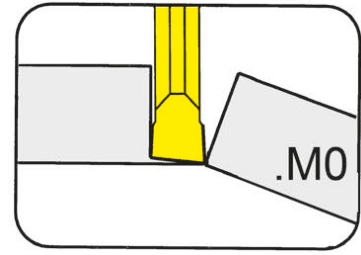
# Отрезка Parting Off



N

## Сменная пластина Indexable insert

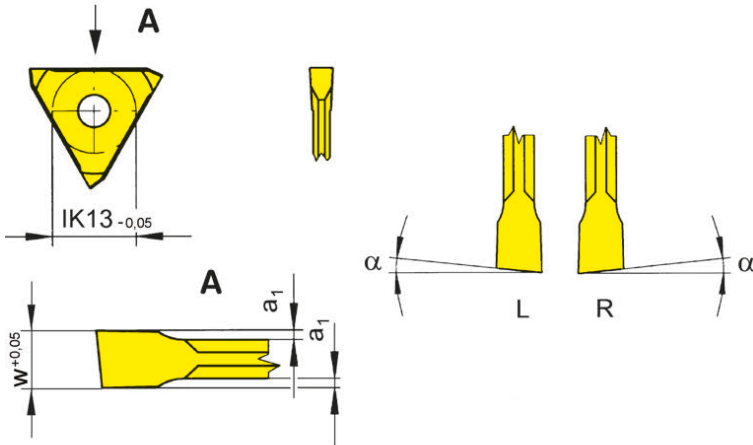
# 312



Глубина канавки до  
Ширина канавки

Depth of groove up to  
Width of groove

8 mm  
1,2-1,5 mm



для державки  
for Toolholder

Тип 309  
Type 360  
361  
368  
390  
391  
369  
330  
360C  
360TS  
N68  
65

R = показано правое исполнение  
R = right hand version shown

L = левое исполнение  
L = left hand version

Обозначение Part number	w	t <sub>max</sub>	α	a <sub>1</sub>	Размер Size	K10	EG35	TF45
<b>R/L312.0512.M0</b>	1,2	8	5°	0,2	01	Δ/Δ	▲/▲	▲/▲
<b>R/L312.0515.M0</b>	1,5	8	5°	0,2	01	▲/Δ	▲/▲	▲/▲
						P	•	•
						M	○	•
						K	•	○
						N	•	-
						S	○	-
						H	-	-

▲ со Склада on stock Δ 4 Недели 4 weeks x По запросу upon request  
● Основное применение / recommended  
○ Альтернативное применение / alternative recommendation  
- непригодный / not suitable  
■ твёрдый сплав без покрытия / uncoated grades  
■ твёрдый сплав с покрытием / coated grades  
■ с напайкой/Cermet / brazed/Cermet

Размеры указаны в мм.  
Dimensions in mm

Выберите R или L исполнение.  
State R or L version

Марки твёрдого сплава  
Carbide grades

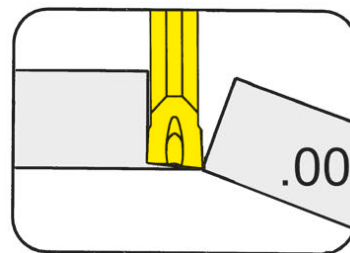


### Сменная пластина

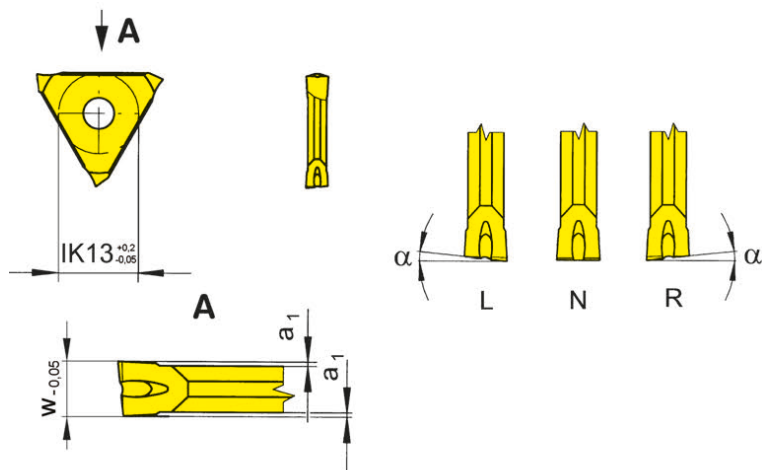
#### Indexable insert

# 312

с закругленным стружколомом  
with round chip breaker



Глубина канавки до Ширина канавки	Depth of groove up to Width of groove	5 mm 1,44-2,29 mm
--------------------------------------	--	----------------------



для державки  
for Toolholder

- Тип 309  
Type 360  
361  
390  
369  
330  
360C  
360TS  
N68  
65

R = показано правое исполнение  
R = right hand version shown

L = левое исполнение  
L = left hand version

Обозначение Part number	w	α	a <sub>1</sub>	Размер Size	Марки твёрдого сплава Carbide grades							
					MG12	EG55	P20	TC92	TF45	TN32	TN35	
N312.0014.00	1,44	0°	0,2	02		▲			▲	▲		
N312.0018.00	1,99	0°	0,2	02		▲			▲	▲	▲	▲
N312.0021.00	2,29	0°	0,2	02		▲	▲	▲	▲			▲
R/L312.0514.00	1,44	5°	0,2	02		▲/▲	▲/▲		▲/▲			
R/L312.0518.00	1,99	5°	0,2	02		▲/▲	▲/▲	▲/▲		▲/▲	▲/▲	▲/▲
R/L312.0521.00	2,29	5°	0,2	02	▲/▲	▲/▲	▲/▲	▲/▲		▲/▲	▲/▲	▲/▲

▲ со Склада on stock Δ 4 Недели 4 weeks x По запросу upon request

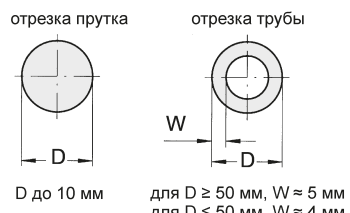
● Основное применение / recommended  
○ Альтернативное применение / alternative recommendation

- непригодный / not suitable  
 □ твёрдый сплав без покрытия / uncoated grades  
 ■ твёрдый сплав с покрытием / coated grades  
 ■ с напайкой/Cermet / brazed/Cermet

Размеры указаны в мм.  
Dimensions in mm

Выберите R или L исполнение.  
State R or L version

**Наружная обработка:**  
для державки Типа 360 используйте правые пластины в левых державках, левые пластины в правых державках  
**External machining:**  
for Toolholder type 360 use right hand inserts in left hand toolholders and left hand inserts in right hand toolholders



# Обработка торцевых канавок

## Face Grooving

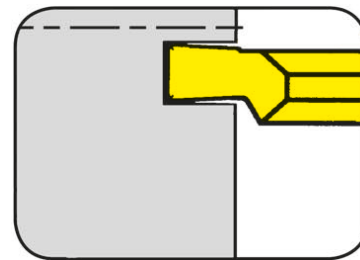


N

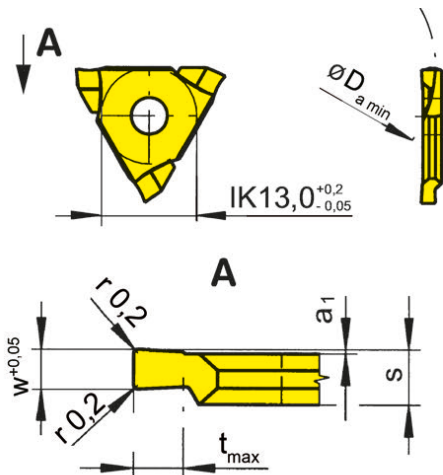
### Сменная пластина

#### Indexable insert

# 312



Наружный диаметр от	from outer groove $\varnothing$	20 mm
Глубина канавки до	Depth of groove up to	3 mm
Ширина канавки	Width of groove	1,5-3 mm



R = показано правое исполнение  
R = right hand version shown

L = левое исполнение  
L = left hand version

для державки  
for Toolholder

Тип	309
Type	360
	361
	390
	369
	360C
	360TS
	N68
	65

Допуск на длину  
пластины  $\pm 0,02$  мм  
Indexability length  $\pm 0,02$  mm

Обозначение Part number	w	t <sub>max</sub>	a <sub>1</sub>	s	D <sub>a min</sub>	Размер Size	MG12	EG55	TN35
R/L312.2015.02	1,5	2	0,2	2,7	20	02		▲/▲	▲/▲
R/L312.3020.02	2,0	3	0,2	2,7	30	02	x/Δ	▲/▲	▲/▲
R/L312.3030.02	3,0	3	0,2	3,7	30	03		▲/▲	▲/▲

▲ со Склада on stock Δ 4 Недели 4 weeks x По запросу upon request

● Основное применение / recommended

○ Альтернативное применение / alternative recommendation

- непригодный / not suitable

□ твёрдый сплав без покрытия / uncoated grades

■ твёрдый сплав с покрытием / coated grades

■ с напайкой/Cermet / brazed/Cermet

Размеры указаны в мм.

Dimensions in mm

Выберите R или L исполнение.

State R or L version

#### Примечание для державки Типа 360

Используйте правые пластины в левых державках, левые пластины в правых державках

#### Note for toolholder type 360

Use right hand inserts in left hand toolholders and left hand inserts in right hand toolholders

#### Примечание для державки Типа 369

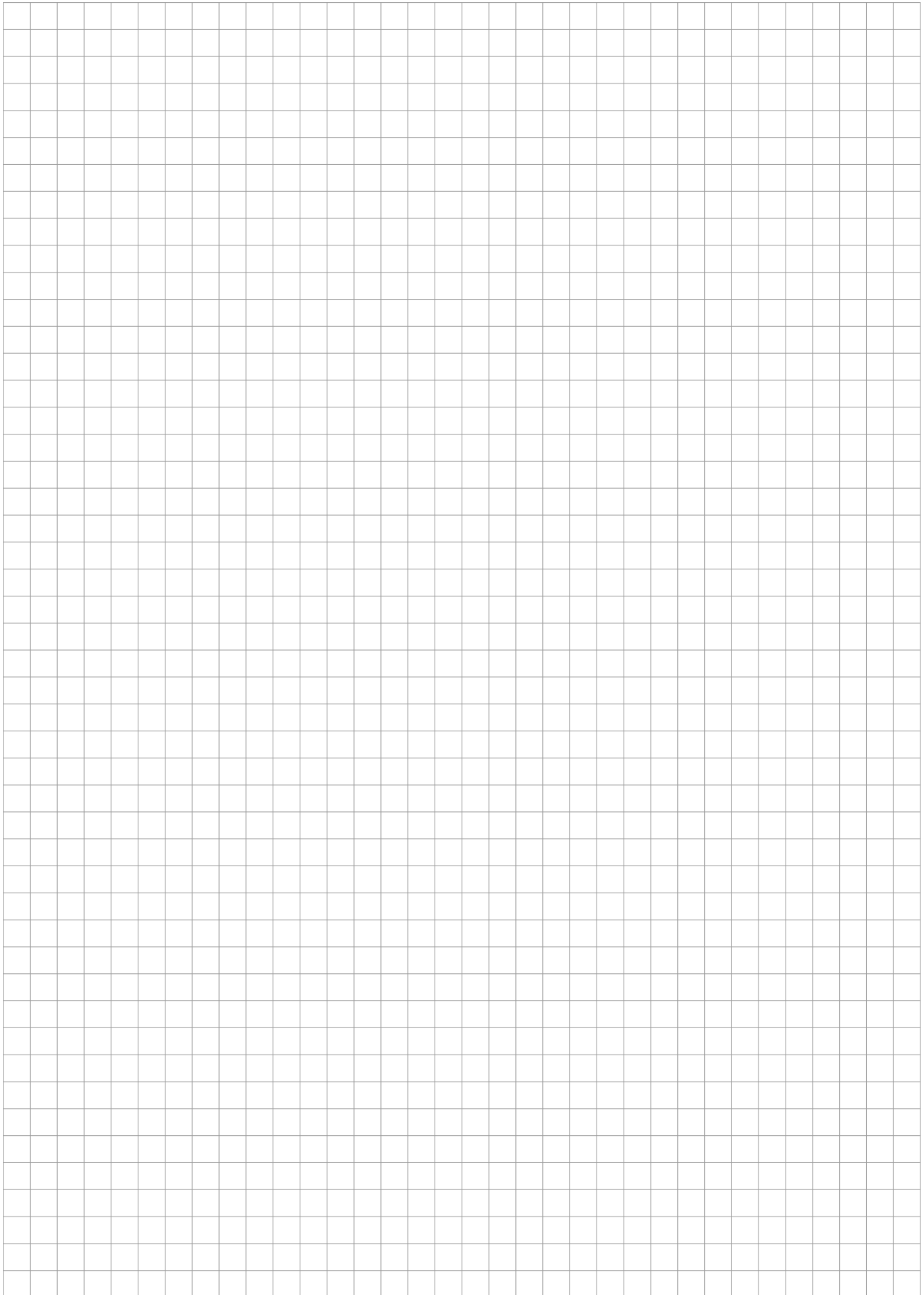
Используйте правые пластины в правых державках, левые пластины в левых державках

#### Note for toolholder type 369

Use right hand inserts in right hand toolholders and left hand inserts in left hand toolholders

P	○	●	●
M	●	○	●
K	●	○	●
N	●	-	●
S	●	-	●
H	-	-	-

Марки твёрдого сплава  
Carbide grades



**315**



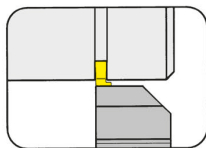
**Державка с режущими  
пластинами**

Ширина канавки 0,5 - 8 мм

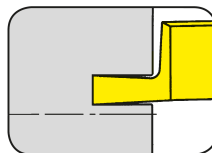
**Toolholder with  
Inserts**

Width of groove 0,5 - 8 mm

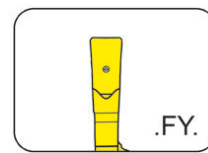
Державка  
Toolholder  
356/357/333



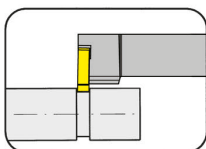
Страница/Page  
O3-O6, O9



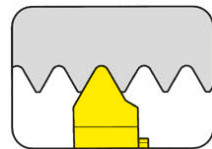
Страница/Page  
O19-O20



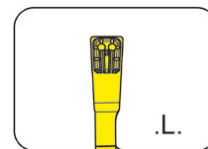
Страница/Page  
O30



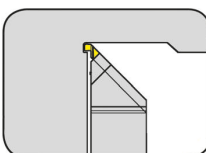
Страница/Page  
O7-O8



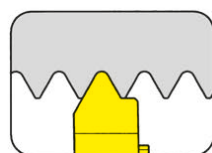
Страница/Page  
O21



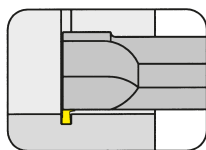
Страница/Page  
O31



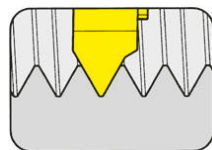
Страница/Page  
O10



Страница/Page  
O22, O25

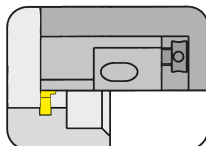


Страница/Page  
O11

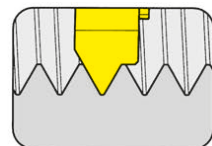


Страница/Page  
O23

Картридж  
Cartridge  
357

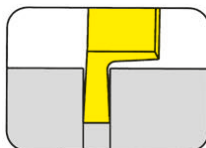


Страница/Page  
O12

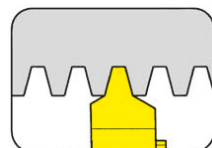


Страница/Page  
O24

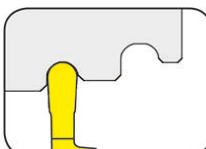
Сменная пластина  
Indexable insert  
315/A315/S315



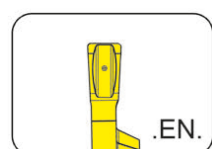
Страница/Page  
O14-O16



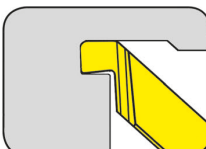
Страница/Page  
O26



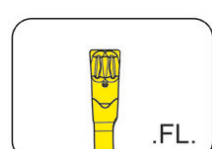
Страница/Page  
O17



Страница/Page  
O28



Страница/Page  
O18



Страница/Page  
O29

# Обработка канавок и нарезание резьбы (наружная)

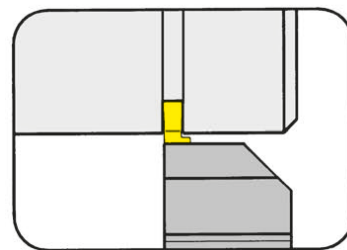
Grooving and Threading (external)



## Державка

Toolholder

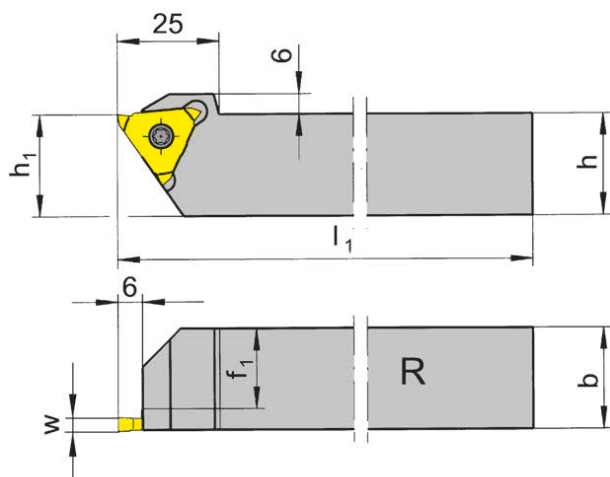
# 356



Глубина канавки до Ширина канавки	Depth of groove up to Width of groove	5 mm 0,5-7,3 mm
--------------------------------------	--	--------------------

для сменной пластины  
for Indexable insert

Тип 315  
Type A315



R = показано правое исполнение  
R = right hand version shown

L = левое исполнение  
L = left hand version

Обозначение Part number	h	b	l <sub>1</sub>	h <sub>1</sub>	f <sub>1</sub>	Размер Size
R/L356.1616.03	16	16	125	20	13,0	03
R/L356.2020.03	20	20	125	20	17,0	03
R/L356.2525.03	25	25	150	25	22,0	03
R/L356.3232.03	32	32	170	32	29,0	03
R/L356.1616.05	16	16	125	20	10,8	05
R/L356.2020.05	20	20	125	20	14,8	05
R/L356.2525.05	25	25	150	25	19,8	05
R/L356.3232.05	32	32	170	32	26,8	05
R/L356.2020.07	20	20	125	20	13,0	07
R/L356.2525.07	25	25	150	25	18,0	07
R/L356.3232.07	32	32	170	32	25,0	07

Выберите R или L исполнение.  
State R or L version

Размер w - смотрите сменные пластины  
w see indexable inserts

Размеры указаны в мм.  
Dimensions in mm

Другие размеры - по запросу.  
Further sizes upon request

Момент затяжки винтов см. Технические рекомендации.  
For torque specification of the screw, please see Technical Instructions.

## Запасные части

Spare Parts

Державка Toolholder	Зажимной винт Clamping Screw	Ключ Тип TORX PLUS® TORX PLUS® Wrench
R L356...	5.12T20P	T20PQ

# Обработка канавок и отрезка

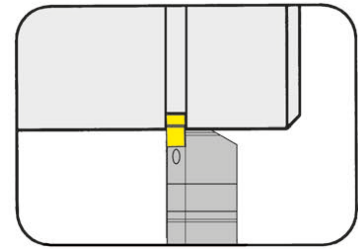
## Grooving and Parting Off



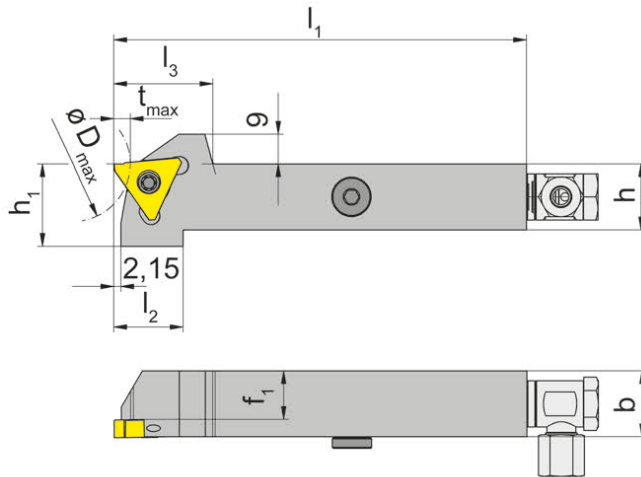
### Державка

Toolholder

# 356



Глубина канавки до Ширина канавки	Depth of groove up to Width of groove	5 mm 0,5-5,3 mm
--------------------------------------	--	--------------------



для сменной пластины  
for Indexable insert

Тип 315  
Type A315

Соотношение глубины канавки и  
внешнего диаметра  
Depth of groove in relation to outer- $\varnothing$

$D_{max}$	$t_{max}$
30	5,0
40	4,5
60	4,0
115	3,5
185	3,0

С встроенной внутренней  
подачей сож  
with integrated through  
coolant supply

R = показано правое исполнение  
R = right hand version shown

L = левое исполнение  
L = left hand version

Обозначение Part number	h	b	$l_1$	$l_2$	$l_3$	$h_1$	$f_1$	Размер Size
R/L356.1616.0.13.IK	16	16	125	22	28	21	13,0	03
R/L356.2020.0.13.IK	20	20	125	21	30	25	17,0	03
R/L356.2525.0.13.IK	25	25	150	21	30	30	22,0	03
R/L356.1616.0.15.IK	16	16	125	22	28	21	10,8	05
R/L356.2020.0.15.IK	20	20	125	21	30	25	14,8	05
R/L356.2525.0.15.IK	25	25	150	21	30	30	19,8	05

Выберите R или L исполнение.  
State R or L version

Другие размеры - по запросу.  
Further sizes upon request

Момент затяжки винтов см. Технические рекомендации.  
For torque specification of the screw, please see Technical Instructions.

Размеры указаны в мм.  
Dimensions in mm

### Запасные части

Spare Parts

Державка Toolholder	Зажимной винт Clamping Screw	Уплотнительная заглушка Sealing plug	Адаптер для СОЖ Coolant supply	Ключ Тип TORX PLUS® TORX PLUS® Wrench
R L356...	5.12T20P	004.00.26	SBD 6 LR - G1/8"	T20PQ

# Обработка канавок и нарезание резьбы (наружная)

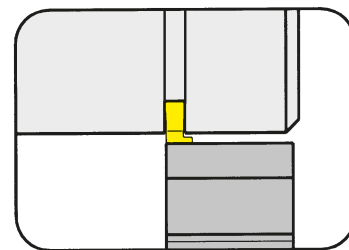
Grooving and Threading (external)



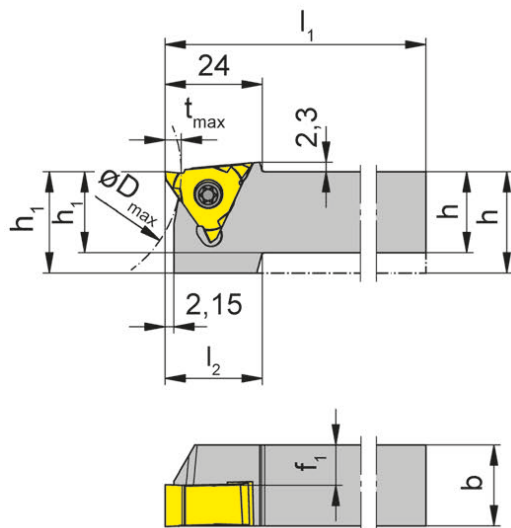
## Державка

Toolholder

# 356



Глубина канавки до Ширина канавки	Depth of groove up to Width of groove	5 mm 0,5-10,3 mm
--------------------------------------	--	---------------------



для сменной пластины  
for Indexable insert

Тип 315  
Type A315

Соотношение глубины канавки и  
внешнего диаметра  
Depth of groove in relation to outer-Ø

D <sub>max</sub>	t <sub>max</sub>
30	5,0
40	4,5
60	4,0
115	3,5
185	3,0

R = показано правое исполнение  
R = right hand version shown

L = левое исполнение  
L = left hand version

Обозначение Part number	h	b	l <sub>1</sub>	l <sub>2</sub>	h <sub>1</sub>	f <sub>1</sub>	Размер Size
R/L356.1616.13	16	16	125	21	20	13,0	03
R/L356.2020.13	20	20	125	-	20	17,1	03
R/L356.2525.13	25	25	150	-	25	22,1	03
R/L356.1616.15	16	16	125	21	20	10,8	05
R/L356.2020.15	20	20	125	21	20	14,8	05
R/L356.2525.15	25	25	150	-	25	19,8	05
R/L356.1616.16	16	16	125	-	20	10,0	06
R/L356.2020.16	20	20	125	21	25	14,0	06
R/L356.2525.16	25	25	150	-	25	19,0	06
R/L356.2020.17	20	20	125	21	25	13,0	07
R/L356.2525.17	25	25	150	-	25	18,1	07
R/L356.2020.10	20	20	125	21	25	10,0	10

Выберите R или L исполнение.  
State R or L version

Размеры указаны в мм.  
Dimensions in mm

Другие размеры - по запросу.  
Further sizes upon request

Момент затяжки винтов см. Технические рекомендации.  
For torque specification of the screw, please see Technical Instructions.

## Запасные части

Spare Parts

Державка Toolholder	Зажимной винт Clamping Screw	Ключ Тип TORX PLUS® TORX PLUS® Wrench
R L356...	5.12T20P	T20PQ



# Обработка канавок и нарезание резьбы (наружная)

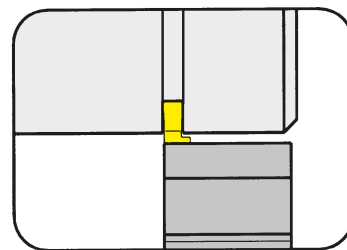
Grooving and Threading (external)



## Державка

Toolholder

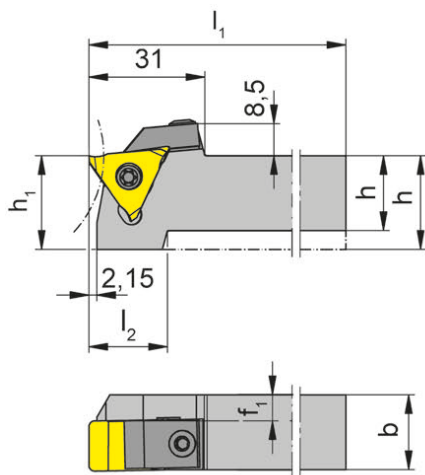
# 356



Глубина канавки до  
Ширина канавки

Depth of groove up to  
Width of groove

5 mm  
10,3-13,3 mm



для сменной пластины  
for Indexable insert

Тип 315  
Type A315

Соотношение глубины канавки и  
внешнего диаметра  
Depth of groove in relation to outer-Ø

D <sub>max</sub>	t <sub>max</sub>
30	5,0
40	4,5
60	4,0
115	3,5
185	3,0

R = показано правое исполнение  
R = right hand version shown

L = левое исполнение  
L = left hand version

Обозначение Part number	h	b	l <sub>1</sub>	l <sub>2</sub>	h <sub>1</sub>	f <sub>1</sub>	Размер Size
<b>R/L356.2020.2.13</b>	20	20	125	21	25	7	13
<b>R/L356.2525.2.13</b>	25	25	150	-	25	12	13

Выберите R или L исполнение.  
State R or L version

Другие размеры - по запросу.  
Further sizes upon request

Момент затяжки винтов см. Технические рекомендации.  
For torque specification of the screw, please see Technical Instructions.

Размеры указаны в мм.  
Dimensions in mm

## Запасные части

Spare Parts

Державка Toolholder	Зажимной винт Clamping Screw	Зажим Clamping element	Ключ Тип TORX PLUS® TORX PLUS® Wrench
R L356.2020.2.13	<b>5.12T20P</b>	<b>010.2013.0468</b>	<b>T20PQ</b>

# Обработка канавок и нарезание резьбы (наружная)

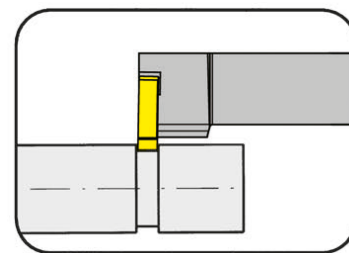
Grooving and Threading (external)



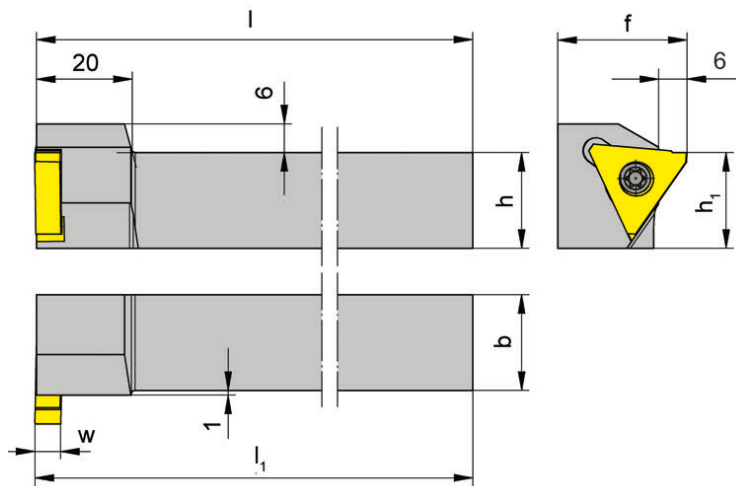
## Державка

Toolholder

# 357



Глубина канавки до Ширина канавки	Depth of groove up to Width of groove	5 mm 0,5-5,3 mm
--------------------------------------	--	--------------------



для сменной пластины  
for Indexable insert

Тип 315  
Type A315

R = показано правое исполнение  
R = right hand version shown

L = левое исполнение  
L = left hand version

Обозначение Part number	h	b	l <sub>1</sub>	l	h <sub>1</sub>	f	Размер Size
<b>R/L357.2020.05</b>	20	20	125,3	125	20	27	05
<b>R/L357.2525.05</b>	25	25	150,3	150	25	32	05

Выберите R или L исполнение.  
State R or L version

Размер w - смотрите сменные пластины  
w see indexable inserts

Размеры указаны в мм.  
Dimensions in mm

Другие размеры - по запросу.  
Further sizes upon request

### Примечание для заказа:

Используйте правые пластины в левых державках, левые пластины в правых державках

### Ordering note:

Use right hand inserts in left hand toolholders and left hand inserts in right hand toolholders

Момент затяжки винтов см. Технические рекомендации.

For torque specification of the screw, please see Technical Instructions.

## Запасные части

Spare Parts

Державка Toolholder	Зажимной винт Clamping Screw	Ключ Тип TORX PLUS® TORX PLUS® Wrench
R L357...	<b>5.12T20P</b>	<b>T20PQ</b>

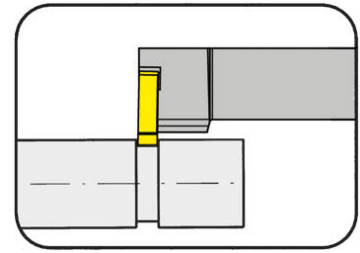
# Обработка канавок и нарезание резьбы (наружная)

## Grooving and Threading (external)



### Державка Toolholder

# 357



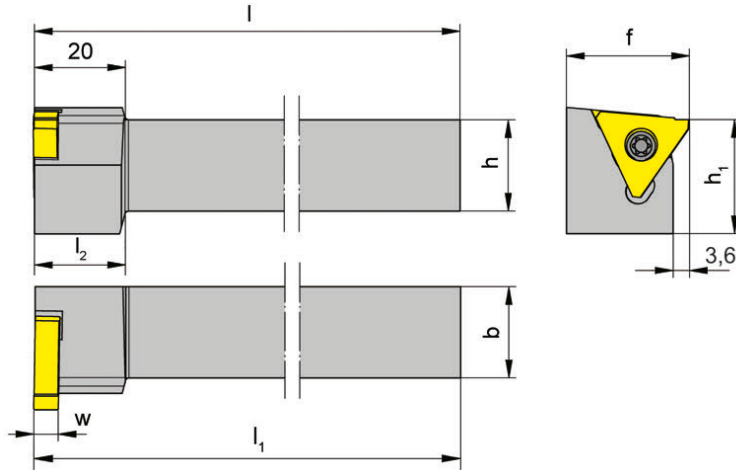
Глубина канавки до  
Ширина канавки

Depth of groove up to  
Width of groove

5 mm  
0,5-5,3 mm

для сменной пластины  
for Indexable insert

Тип 315  
Type A315



R = показано правое исполнение  
R = right hand version shown

L = левое исполнение  
L = left hand version

Обозначение Part number	h	b	l <sub>1</sub>	l	l <sub>2</sub>	h <sub>1</sub>	f	Размер Size
<b>R/L357.2020.15</b>	20	20	125,3	125	20	25	27	05
<b>R/L357.2525.15</b>	25	25	150,3	150	-	25	32	05

Выберите R или L исполнение.  
State R or L version

Размер w - смотрите сменные пластины  
w see indexable inserts

Размеры указаны в мм.  
Dimensions in mm

Другие размеры - по запросу.  
Further sizes upon request

#### Примечание для заказа:

Используйте правые пластины в левых державках, левые пластины в правых державках

#### Ordering note:

Use right hand inserts in left hand toolholders and left hand inserts in right hand toolholders

Момент затяжки винтов см. Технические рекомендации.

For torque specification of the screw, please see Technical Instructions.

### Запасные части Spare Parts

Державка Toolholder	Зажимной винт Clamping Screw	Ключ Тип TORX PLUS® TORX PLUS® Wrench
R L357...	<b>5.12T20P</b>	<b>T20PQ</b>

# Обработка канавок (наружная)

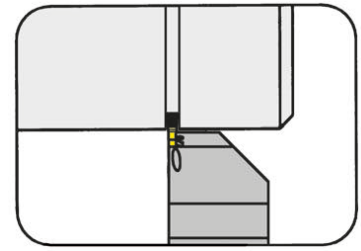
## Grooving (external)



### Державка

#### Toolholder

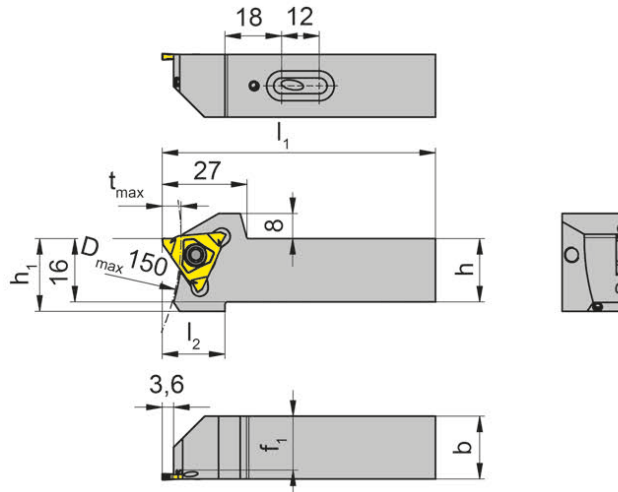
# 356



Глубина канавки до Ширина канавки	Depth of groove up to Width of groove	6 mm 1,1-2 mm
--------------------------------------	--	------------------

для сменной пластины  
for Indexable insert

Тип S315  
Type



R = показано правое исполнение  
R = right hand version shown

L = левое исполнение  
L = left hand version

Обозначение Part number	h	b	l <sub>1</sub>	l <sub>2</sub>	h <sub>1</sub>	f <sub>1</sub>	t <sub>max</sub>	Размер Size
R/L356.1616.S.4.03.IK	16	16	74	20	23	13,2	6	03
R/L356.2020.S.4.03.IK	20	20	87	20	23	17,2	6	03
R/L356.2525.S.4.03.IK	25	25	104	20	28	22,2	6	03

Выберите R или L исполнение.  
State R or L version

Размеры указаны в мм.  
Dimensions in mm

Другие размеры - по запросу.  
Further sizes upon request

#### Примечание для заказа:

Используйте правые пластины в левых державках, левые пластины в правых державках

#### Ordering note:

Use right hand inserts in left hand toolholders and left hand inserts in right hand toolholders

Момент затяжки винтов см. Технические рекомендации.

For torque specification of the screw, please see Technical Instructions.

### Запасные части

#### Spare Parts

Державка Toolholder	Зажимной винт Clamping Screw	Ключ Тип TORX PLUS® TORX PLUS® Wrench
R L356...	5.12T20P	T20PQ

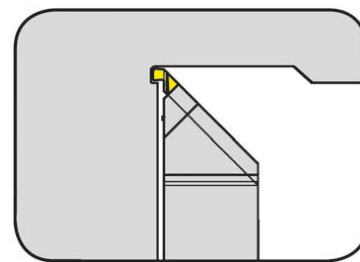
# Обработка угловых канавок (наружная)

## Grooving Corner Reliefs (external)



**Державка**  
Toolholder

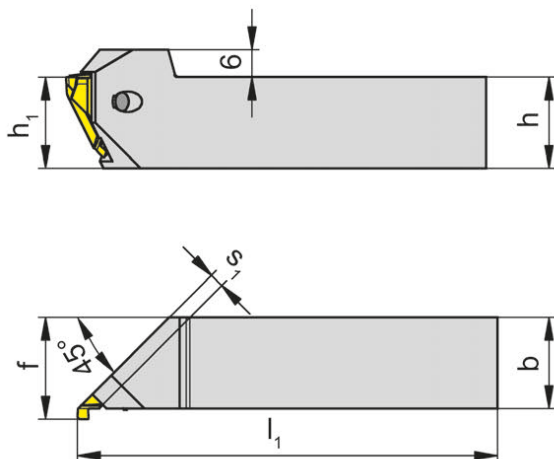
**356**



Угловые канавки (45°)  
Corner reliefs (45°)

для сменной пластины  
for Indexable insert

Тип LA315...R  
Type RA315...L



R = показано правое исполнение  
R = right hand version shown

L = левое исполнение  
L = left hand version

Обозначение Part number	h	b	l <sub>1</sub>	h <sub>1</sub>	f	s <sub>1</sub>	Размер Size
R/L356.2020.45.03	20	20	125	20	22,3	3,25	03
R/L356.2525.45.03	25	25	150	25	27,3	3,25	03

Выберите R или L исполнение.  
State R or L version

Размеры указаны в мм.  
Dimensions in mm

**Примечание для заказа:**

Используйте правые пластины в левых державках, левые пластины в правых державках

**Ordering note:**

Use right hand inserts in left hand toolholders and left hand inserts in right hand toolholders

Момент затяжки винтов см. Технические рекомендации.

For torque specification of the screw, please see Technical Instructions.

**Запасные части**

Spare Parts

Державка Toolholder	Зажимной винт Clamping Screw	Ключ Тип TORX PLUS® TORX PLUS® Wrench
R L356...	5F.08T20P	T20PQ

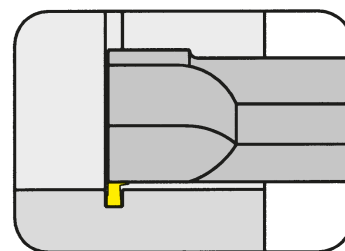
# Обработка канавок и нарезание резьбы (наружная)

## Grooving and Threading (external)



**Державка**  
Toolholder

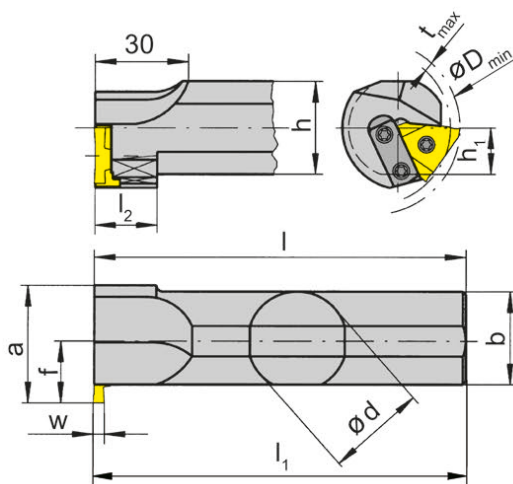
**333**



Ø отверстия от  
Ширина канавки

Bore Ø from  
Width of groove

43 mm  
0,5-5,3 mm



R = показано правое исполнение  
R = right hand version shown

L = левое исполнение  
L = left hand version

для сменной пластины  
for Indexable insert

Тип 315  
Type A315

Соотношение глубины канавки  
и диаметра  
Depth of groove in relation to bore Ø

D <sub>min</sub>	t <sub>max</sub>
43	1,8
46	2,0
50	3,0
60	4,0
80	4,5
100	5,0

Обозначение Part number	d	l	l <sub>1</sub>	l <sub>2</sub>	h	a	h <sub>1</sub>	f	D <sub>min</sub>	b	Размер Size
R/L333.0025.03	25	170	170,3	20	23	38	11,5	20	43	25	03
R/L333.0032.03	32	200	200,3	20	30	38	15,0	20	43	30	03
R/L333.0025.05	25	170	170,3	20	23	38	11,5	20	43	25	05
R/L333.0032.05	32	200	200,3	20	30	38	15,0	20	43	30	05
R/L333.0040.05	40	250	250,3	-	38	44	19,0	24	45	38	05

Выберите R или L исполнение.  
State R or L version

Размер w - смотрите сменные  
пластины  
w see indexable inserts

Размеры указаны в мм.  
Dimensions in mm

Другие размеры - по запросу.  
Further sizes upon request

**Примечание для заказа:**

Используйте правые пластины в левых державках, левые пластины в правых державках

**Ordering note:**

Use right hand inserts in left hand toolholders and left hand inserts in right hand toolholders

Момент затяжки винтов см. Технические рекомендации.

For torque specification of the screw, please see Technical Instructions.

**Запасные части**  
Spare Parts

Державка Toolholder	Направляющая Attachment bar	Зажимной винт Clamping Screw	Ключ Тип TORX PLUS® TORX PLUS® Wrench
R L333...	020.7000.0193	5.12T20P	T20PQ

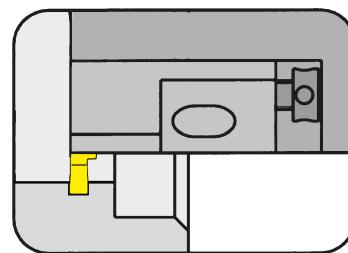
# Обработка канавок и нарезание резьбы (наружная)

Grooving and Threading (external)



**Картридж**  
Cartridge

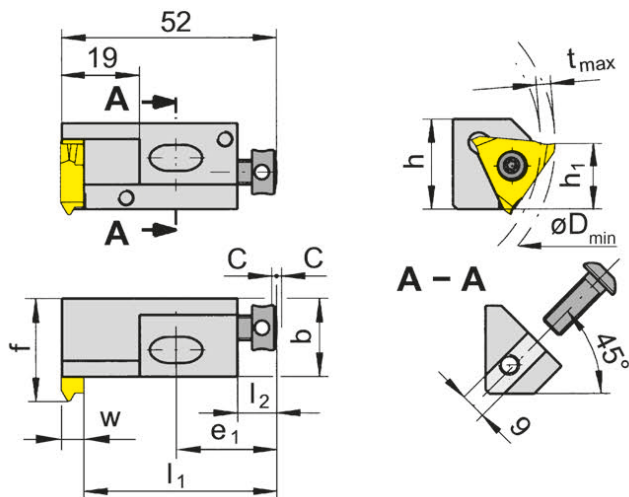
**357**



Ø отверстия от  
Ширина канавки

Bore Ø from  
Width of groove

50 mm  
0,5-5,3 mm



для сменной пластины  
for Indexable insert

Тип 315  
Type A315

Соотношение глубины канавки  
и диаметра

$D_{min}$	$t_{max}$
50	3,0
60	4,0
80	4,5
100	5,0

R = показано правое исполнение  
R = right hand version shown

L = левое исполнение  
L = left hand version

Обозначение Part number	h	b	$h_1$	f	$l_1$	$e_1$	$l_2$	C	Размер Size
<b>R/L357.1619.05</b>	21	19	16	25	46,8	24	9	2	05

Выберите R или L исполнение.  
State R or L version

Размер w - смотрите сменные пластины  
w see indexable inserts

Размеры указаны в мм.  
Dimensions in mm

Размеры посадочного места смотрите на следующей странице  
Dimensions of seating see following page

**Примечание для заказа:**

Используйте правые пластины в левых державках, левые пластины в правых державках

**Ordering note:**

Use right hand inserts in left hand toolholders and left hand inserts in right hand toolholders

Момент затяжки винтов см. Технические рекомендации.

For torque specification of the screw, please see Technical Instructions.

**Запасные части**  
Spare Parts

Картридж Cartridge	Зажимной винт Clamping Screw	Шестигранный ключ Allen Wrench	Винт Screw	Ключ Тип TORX PLUS® TORX PLUS® Wrench
L357.1619.05	4.08.913	SW2,0 DIN911	6.12.020	T20PQ

# Обработка канавок (внутренняя)

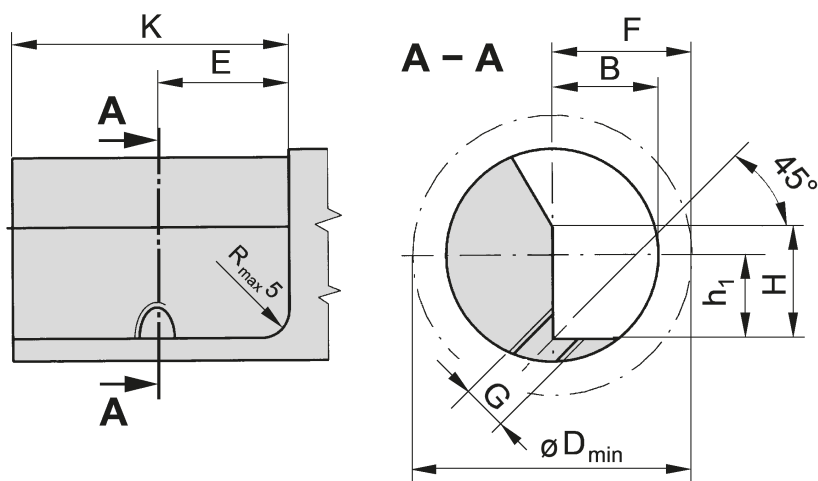
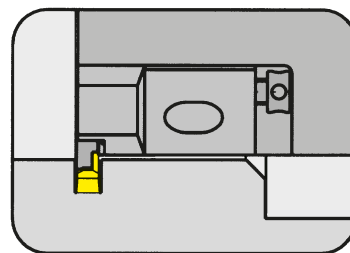
## Grooving (internal)



### Размеры гнезда для картриджа

# 357

Seating Dimensions Cartridge



Картридж Cartridge	F	G	H	K	E	B	h <sub>1</sub>	D <sub>min</sub>	Крепежный винт Fastening screw
<b>357.1619.05</b>	25	M8	21	50	24	19	16	50	8.25.351

Abmessungen in mm  
Dimensions in mm



# Обработка канавок (наружная)

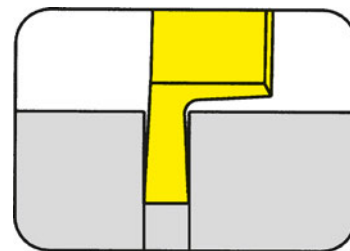
## Grooving (external)



### Сменная пластина

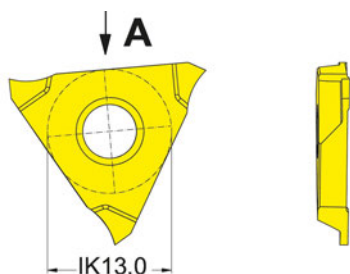
### Indexable insert

# 315



Канавки под стопорные кольца Circlip grooves  
Ширина канавки Nw Width of circlip Nw

DIN471/472  
0,5-1 mm



для державки  
for Toolholder

Тип 356...03  
Type

R = показано правое исполнение  
R = right hand version shown

L = левое исполнение  
L = left hand version

Обозначение Part number	w	Nw	t <sub>max</sub>	s	Размер Размер	TN32
R/L315.0050.32.00	0,57	0,5	0,7	3,2	03	▲/△
R/L315.0060.32.00	0,67	0,6	0,8	3,2	03	△/△
R/L315.0070.32.00	0,77	0,7	1,1	3,2	03	▲/△
R/L315.0080.32.00	0,87	0,8	1,2	3,2	03	▲/△
R/L315.0090.32.00	0,97	0,9	1,4	3,2	03	△/△
R/L315.0100.32.00	1,07	1,0	1,6	3,2	03	▲/△

▲ со Склада / on stock Δ 4 Недели / 4 weeks x По запросу / upon request

● Основное применение / recommended

○ Альтернативное применение / alternative recommendation

- непригодный / not suitable

■ твёрдый сплав без покрытия / uncoated grades

■ твёрдый сплав с покрытием / coated grades

■ с напайкой/Cermet / brazed/Cermet

P	•
M	-
K	-
N	-
S	-
H	-

Размеры указаны в мм.  
Dimensions in mm

Выберите R или L исполнение.  
State R or L version

Марки твёрдого сплава  
Carbide grades

#### Наружная обработка:

Правая пластина в правой державке 356, левая пластина в левой державке

#### External machining:

Right hand insert in right hand toolholder 356, left hand insert in left hand toolholder 356.

# Обработка канавок (наружная и внутренняя)

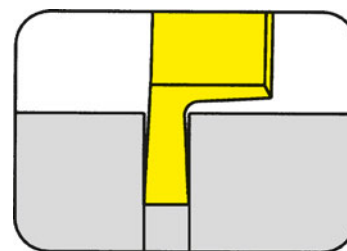
Grooving (external and internal)



## Сменная пластина

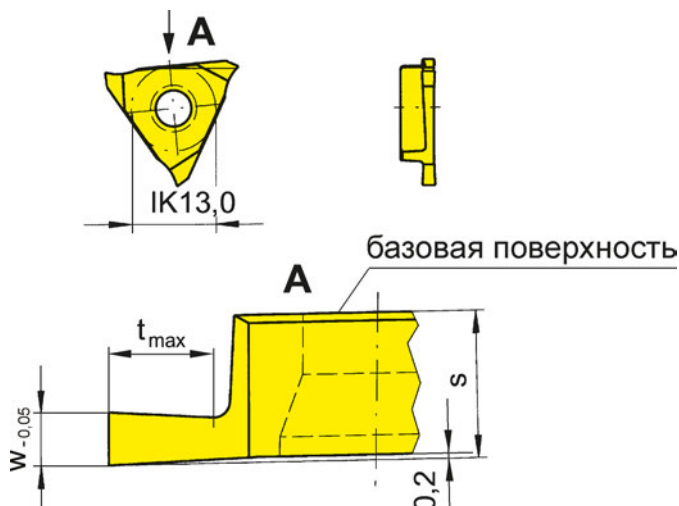
Indexable insert

# 315



Канавки под стопорные кольца Circlip grooves  
Ширина канавки Nw Width of circlip Nw

DIN471/472  
1,1-5,15 mm



R = показано правое исполнение  
R = right hand version shown

L = левое исполнение  
L = left hand version

для державки  
for Toolholder

Тип 356  
Type 357  
333

Обозначение Part number	w	Nw	t <sub>max</sub>	s	Размер Размер	AL96	AS42	AS46	TC92	TF45	TN35
R/L315.0110.00	1,24	1,10	2	5,4	05	Δ/Δ	Δ/Δ	Δ/Δ	Δ/Δ	▲/Δ	▲/▲
R/L315.0130.00	1,44	1,30	2	5,4	05	Δ/Δ	Δ/Δ	Δ/Δ	Δ/Δ	▲/▲	▲/▲
R/L315.0160.00	1,74	1,60	3	5,4	05	Δ/Δ	Δ/Δ	Δ/Δ	Δ/Δ	Δ/Δ	▲/▲
R/L315.0185.00	1,99	1,85	3	5,4	05	Δ/Δ	Δ/Δ	Δ/Δ	Δ/Δ	Δ/Δ	▲/▲
R/L315.0215.00	2,29	2,15	4	5,4	05	Δ/Δ	▲/Δ	Δ/Δ	Δ/Δ	Δ/Δ	▲/▲
R/L315.0265.00	2,79	2,65	4	5,4	05	Δ/Δ	Δ/Δ	Δ/Δ	Δ/Δ	Δ/Δ	▲/▲
R/L315.0315.00	3,29	3,15	5	5,4	05	Δ/Δ	Δ/Δ	Δ/Δ	Δ/Δ	▲/Δ	▲/▲
R/L315.0415.00	4,29	4,15	5	5,4	05	Δ/Δ	Δ/Δ	Δ/Δ	Δ/Δ	▲/Δ	▲/▲
R/L315.0515.00	5,29	5,15	5	5,4	05	Δ/Δ	Δ/Δ	Δ/Δ	Δ/Δ	▲/Δ	▲/▲
							x/x				

▲ со Склада / on stock Δ 4 Недели / 4 weeks x По запросу / upon request

● Основное применение / recommended

○ Альтернативное применение / alternative recommendation

- непригодный / not suitable

■ твёрдый сплав без покрытия / uncoated grades

■ твёрдый сплав с покрытием / coated grades

■ с напайкой/Cermet / brazed/Cermet

Размеры указаны в мм.

Dimensions in mm

Выберите R или L исполнение.

State R or L version

Марки твёрдого сплава

Carbide grades

### Наружная обработка:

Правая пластина в правой державке 356, левая пластина в левой державке

### External machining:

Right hand insert in right hand toolholder 356, left hand insert in left hand toolholder 356.

### Внутренняя обработка:

В левой державке 333/357 используется правая пластина, в правой державке 333/357 используется левая пластина

### Internal machining:

Right hand insert in left hand toolholder 333/357, left hand insert in right hand toolholder 333/357.

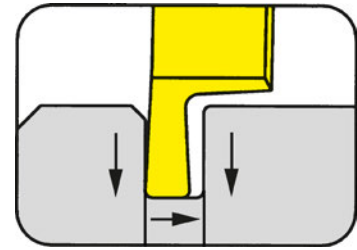
# Финишная обработка на токарных станках с ЧПУ

Finishing on NC-Lathes



## Сменная пластина Indexable insert

# 315



Глубина канавки до Ширина канавки	Depth of groove up to Width of groove	5 mm 2-8 mm
--------------------------------------	--	----------------



R = показано правое исполнение  
R = right hand version shown

L = левое исполнение  
L = left hand version

для державки  
for Toolholder

Тип 356  
Type 357  
333

Допуск на длину  
пластины ± 0,02 мм  
Indexability length ± 0,02 mm

Обозначение Part number	w	r	t <sub>max</sub>	s	Размер Размер							
						AL96	AS42	AS45	AS46	TC92	TF45	TN35
R/L315.0200.02	2	0,2	3	5,4	05	Δ/Δ	▲/▲		Δ/Δ	Δ/Δ	Δ/Δ	▲/▲
R/L315.0200.04	2	0,4	3	5,4	05	Δ/Δ	Δ/Δ		Δ/Δ	Δ/Δ	Δ/Δ	▲/Δ
R/L315.0300.02	3	0,2	4	5,4	05	Δ/Δ	▲/Δ		Δ/Δ	Δ/Δ	Δ/Δ	▲/▲
R/L315.0300.04	3	0,4	4	5,4	05	Δ/Δ	Δ/Δ		Δ/Δ	Δ/Δ	Δ/Δ	▲/▲
R/L315.0400.02	4	0,2	5	5,4	05		Δ/Δ		Δ/Δ			Δ/Δ
R/L/315.0400.04	4	0,4	5	5,4	05		Δ/Δ		Δ/Δ			▲/▲
R/L315.0500.02	5	0,2	5	5,4	05			Δ/Δ				
R/L315.0600.04	6	0,4	5	6,4	06			Δ/▲				
R/L315.0800.04	8	0,4	5	8,4	07			Δ/Δ				

▲ со Склада / on stock Δ 4 Недели / 4 weeks x По запросу / upon request

● Основное применение / recommended

○ Альтернативное применение / alternative recommendation

- непригодный / not suitable

■ твёрдый сплав без покрытия / uncoated grades

■ твёрдый сплав с покрытием / coated grades

■ с напайкой/Cermet / brazed/Cermet

Размеры указаны в мм.

Выберите R или L исполнение.

Марки твёрдого сплава

Dimensions in mm

State R or L version

Carbide grades

### Наружная обработка:

Правая пластина в правой державке 356, левая пластина в левой державке

### External machining:

Right hand insert in right hand toolholder 356, left hand insert in left hand toolholder 356.

### Внутренняя обработка:

В левой державке 333/357 используется правая пластина, в правой державке 333/357 используется левая пластина

### Internal machining:

Right hand insert in left hand toolholder 333/357, left hand insert in right hand toolholder 333/357.

# Обработка канавок и профильное точение (полный радиус)

## Grooving and Profiling (Full radius)

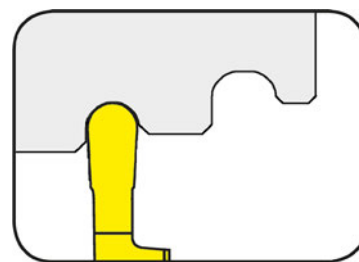


### Сменная пластина

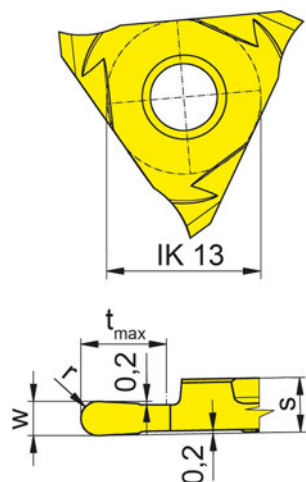
#### Indexable insert

# 315

со стружколомом  
with round chip breaker



Глубина канавки до Полный радиус	Depth of groove up to Full radius	5 mm 0,5-2 mm
-------------------------------------	--------------------------------------	------------------



для державки  
for Toolholder

Тип 356  
Type 333  
357

R = показано правое исполнение  
R = right hand version shown

L = левое исполнение  
L = left hand version

Допуск на длину  
пластины ± 0,02 мм  
Indexability length ± 0,02 mm

Обозначение Part number	w	t <sub>max</sub>	r	s	Размер Size	AS45
R/L315.0100.05	1,0	2,5	0,50	3,2	03	▲/▲
R/L315.0120.06	1,2	3,0	0,60	3,2	03	▲/▲
R/L315.0150.07	1,5	5,0	0,75	3,2	03	▲/▲
R/L315.0160.08	1,6	5,0	0,80	3,2	03	▲/△
R/L315.0180.09	1,8	5,0	0,90	3,2	03	△/△
R/L315.0200.10	2,0	5,0	1,00	3,2	03	▲/▲
R/L315.0220.11	2,2	5,0	1,10	3,2	03	△/△
R/L315.0250.12	2,5	5,0	1,25	3,2	03	▲/▲
R/L315.0280.14	2,8	5,0	1,40	3,2	03	▲/△
R/L315.0300.15	3,0	5,0	1,50	3,2	03	▲/△
R/L315.0360.18	3,6	5,0	1,80	5,4	05	△/△
R/L315.0400.20	4,0	5,0	2,00	5,4	05	△/△

▲ со Склада / on stock Δ 4 Недели / 4 weeks x По запросу / upon request

● Основное применение / recommended

○ Альтернативное применение / alternative recommendation

- непригодный / not suitable

■ твёрдый сплав без покрытия / uncoated grades

■ твёрдый сплав с покрытием / coated grades

■ с напайкой/Cermet / brazed/Cermet

P	•
M	•
K	•
N	○
S	•
H	-

Выберите R или L исполнение.

State R or L version

Размеры указаны в мм.

Dimensions in mm

Другие радиуса - по запросу.

Further radii upon request

**Примечание:**

Ширина канавки до 1,6 мм рекомендуется только для врезания

**Note:**

Width of groove up to 1,6 mm recommend only for grooving

Марки твёрдого сплава  
Carbide grades

# Обработка торцевых канавок

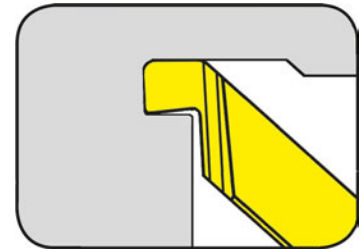
## Face Grooving



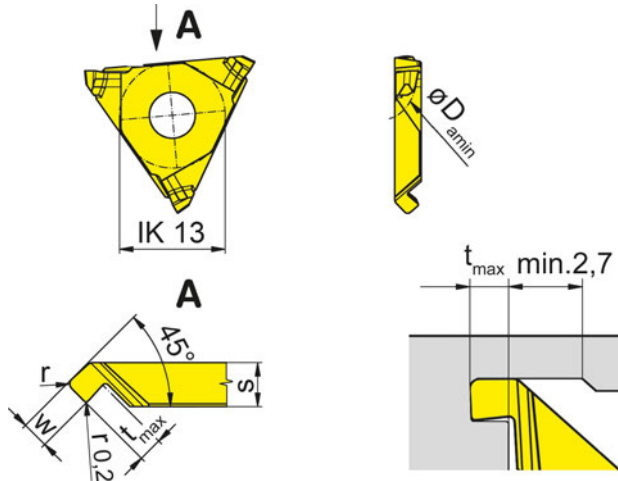
### Сменная пластина

#### Indexable insert

# A315



Наружный диаметр от	from outer groove $\emptyset$	8 mm
Глубина канавки до	Depth of groove up to	2 mm
Ширина канавки	Width of groove	1,5-2,4 mm



для державки  
for Toolholder

Тип R/L356...45.03  
Type

L = показано левое исполнение  
L = left hand version shown

R = правое исполнение  
R = right hand version

Допуск на длину  
пластины  $\pm 0,02$  мм  
Indexability length  $\pm 0,02$  mm

Обозначение Part number	w	r	t <sub>max</sub>	D <sub>a min</sub>	s	Размер Size	Марки твёрдого сплава	
							TN35	TN35
LA315.0815.45.04R	1,5	0,4	1,6	8	3,25	03	▲	▲
RA315.0815.45.04L	1,5	0,4	1,6	8	3,25	03	▲	▲
LA315.1220.45.05R	2,0	0,5	1,8	12	3,25	03	▲	▲
RA315.1220.45.05L	2,0	0,5	1,8	12	3,25	03	▲	▲
LA315.2024.45.06R	2,4	0,6	2,0	20	3,25	03	▲	▲
RA315.2024.45.06L	2,4	0,6	2,0	20	3,25	03	▲	▲

▲ со Склада / on stock  $\Delta$  4 Недели / 4 weeks x По запросу / upon request

● Основное применение / recommended

○ Альтернативное применение / alternative recommendation

- непригодный / not suitable

■ твёрдый сплав без покрытия / uncoated grades

■ твёрдый сплав с покрытием / coated grades

■ с напайкой/Cermet / brazed/Cermet

	TN35	TN35
P	●	●
M	●	●
K	●	●
N	●	●
S	●	●
H	-	-

Размеры указаны в мм.

Dimensions in mm

Используйте правые пластины в левых державках, левые пластины в правых державках

Use right hand inserts in left hand toolholders and left hand inserts in right hand toolholders

Радиальную канавку следует выполнить ДО осевой обработки!

The undercut must be placed BEFORE the axial machining!

Выберите R или L исполнение.

State R or L version

Марки твёрдого сплава

Carbide grades

# Обработка торцевых канавок

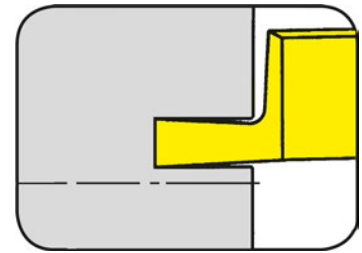
## Face Grooving



### Сменная пластина

### Indexable insert

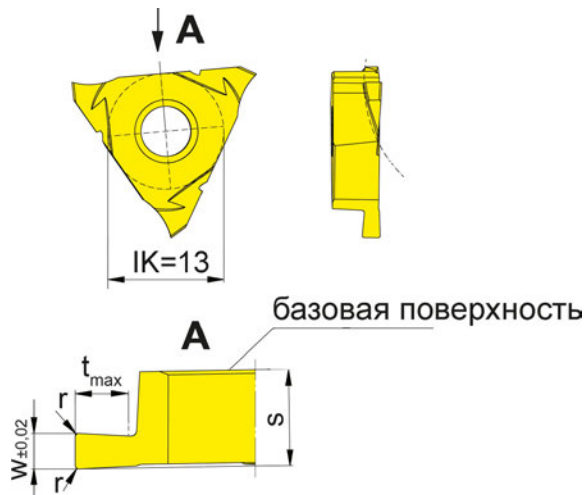
## A315



Глубина канавки до Ширина канавки	Depth of groove up to Width of groove	3 mm 1,5-3 mm
--------------------------------------	--	------------------

для державки  
for Toolholder

Тип 357  
Type 356...03-07



R = показано правое исполнение  
R = right hand version shown

L = левое исполнение  
L = left hand version

Обозначение Part number	w	r	t <sub>max</sub>	D <sub>a min</sub>	s	Размер Размер	TH35	TN35
LA315.2015.02R	1,5	0,2	2	20	5,4	05	Δ/▲	
RA315.2015.02L	1,5	0,2	2	20	5,4	05	▲/▲	×Δ
LA315.3020.02R	2,0	0,2	3	30	5,4	05	Δ/▲	
RA315.3020.02L	2,0	0,2	3	30	5,4	05	▲	
LA315.3030.02R	3,0	0,2	3	30	5,4	05	▲	
RA315.3030.02L	3,0	0,2	3	30	5,4	05	▲	

▲ со Склада / on stock Δ 4 Недели / 4 weeks x По запросу / upon request

● Основное применение / recommended

○ Альтернативное применение / alternative recommendation

- непригодный / not suitable

■ твёрдый сплав без покрытия / uncoated grades

■ твёрдый сплав с покрытием / coated grades

■ с напайкой/Cermet / brazed/Cermet

P	•	•
M	•	•
K	•	•
N	•	•
S	•	•
H	-	-

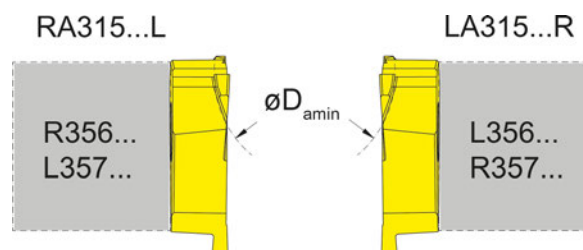
Размеры указаны в мм.

Dimensions in mm

Выберите R или L исполнение.

State R or L version

Марки твёрдого сплава  
Carbide grades



# Обработка торцевых канавок

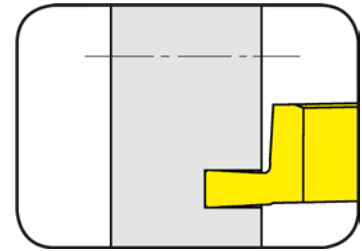
## Face Grooving



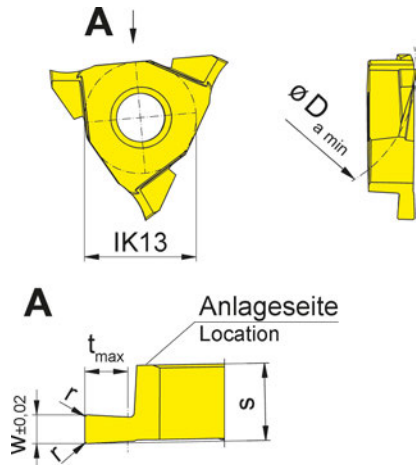
### Сменная пластина

#### Indexable insert

## A315



Наружный диаметр от	from outer groove $\emptyset$	30 mm
Глубина канавки до	Depth of groove up to	3 mm
Ширина канавки	Width of groove	1,5-3 mm



для державки  
for Toolholder

Тип 356  
Type 357

Допуск на длину  
пластины  $\pm 0,02$  мм  
Indexability length  $\pm 0,02$  mm

R = показано правое исполнение  
R = right hand version shown

Обозначение Part number	w	r	t <sub>max</sub>	D <sub>a min</sub>	s	Размер Размер	TH35	TN35
RA315.2015.02R	1,5	0,2	2	20	5,4	05	Δ/▲	
RA315.3020.02R	2,0	0,2	3	30	5,4	05	▲/▲	×Δ
RA315.3030.02R	3,0	0,2	3	30	5,4	05	Δ/▲	

▲ со Склада / on stock Δ 4 Недели / 4 weeks x По запросу / upon request

● Основное применение / recommended

○ Альтернативное применение / alternative recommendation

- непригодный / not suitable

■ твёрдый сплав без покрытия / uncoated grades

■ твёрдый сплав с покрытием / coated grades

■ с напайкой/Cermet / brazed/Cermet

Размеры указаны в мм.

Dimensions in mm

Марки твёрдого сплава

Carbide grades

P	•	•
M	•	•
K	•	•
N	•	•
S	•	•
H	-	-

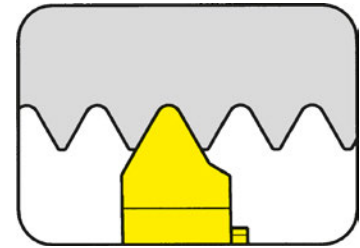
# Нарезание резьбы (наружное) неполный профиль

## Threading (external) Partial profile



**Сменная пластина**  
Indexable insert

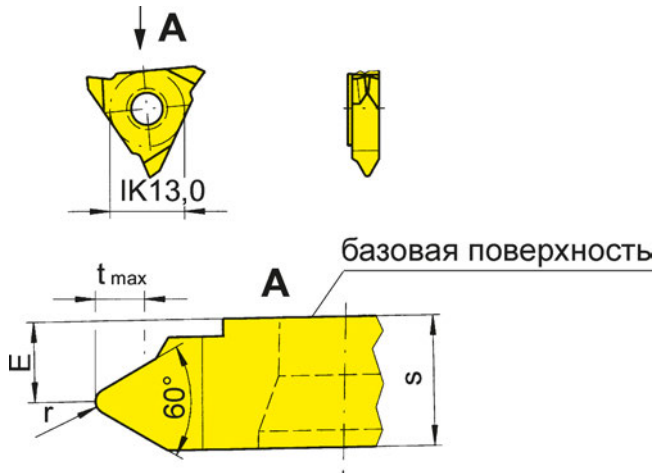
**315**  
Метрическая резьба  
Metric ISO thread



Шаг	Pitch	1-6 mm
-----	-------	--------

для державки  
for Toolholder

Тип 356  
Type



R = показано правое исполнение  
R = right hand version shown

L = левое исполнение  
L = left hand version

Обозначение Part number	P	P <sub>max</sub>	E	r	t <sub>max</sub>	s	Размер Размер	TN35
R/L315.0610.01	1,00	1,00	4,50	0,14	0,61	5,45	05	▲/△
R/L315.0712.01	1,25	1,25	4,50	0,15	0,77	5,45	05	▲/△
R/L315.0915.01	1,50	1,50	4,15	0,20	0,92	5,45	05	▲/▲
R/L315.1017.01	1,75	1,75	4,15	0,25	1,07	5,45	05	▲/△
R/L315.1220.01	2,00		4,15	0,25	1,23	5,45	05	▲/△
R/L315.1525.01	2,50	2,50	3,80	0,35	1,53	5,45	05	▲/△
R/L315.1830.01	3,00	3,00	3,60	0,40	1,84	5,45	05	▲/△
R/L315.3060.01	3,00	6,00	3,00	0,40	4,15	6,10	05	▲/▲
R/L315.2135.01	3,50	3,50	3,40	0,50	2,15	5,45	05	△/△

▲ со склада / on stock Δ 4 Недели / 4 weeks x По запросу / upon request

● Основное применение / recommended

○ Альтернативное применение / alternative recommendation

- непригодный / not suitable

■ твёрдый сплав без покрытия / uncoated grades

■ твёрдый сплав с покрытием / coated grades

■ с напайкой/Cermet / brazed/Cermet

P	•
M	•
K	•
N	•
S	•
H	-

Размеры указаны в мм.

Выберите R или L исполнение.

Марки твёрдого сплава

Dimensions in mm

State R or L version

Carbide grades

Без подкладных пластин. Все резьбовые профили фирмы HORN имеют шлифованный задний угол.

No shims necessary. All HORN thread profiles are manufactured with full ground radial clearance.

**Наружная обработка:**

Правая пластина в правой державке 356, левая пластина в левой державке

**External machining:**

Right hand insert in right hand toolholder 356, left hand insert in left hand toolholder 356.



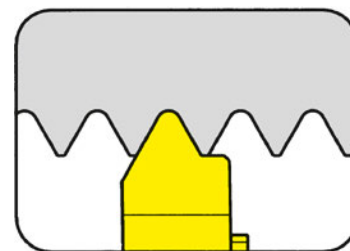
# Нарезание резьбы (наружное) полный профиль

## Threading (external) Full profile



**Сменная пластина**  
Indexable insert

**315**  
Метрическая резьба  
Metric ISO thread



Шаг	Pitch	1-6 mm
-----	-------	--------



для державки  
for Toolholder

Тип 356  
Type

R = показано правое исполнение  
R = right hand version shown

L = левое исполнение  
L = left hand version

Обозначение Part number	P	E	r	t <sub>max</sub>	s	Размер Размер	TN35
R/L315.0610.02	1,00	4,50	0,14	0,61	5,45	05	▲/▲
R/L315.0712.02	1,25	4,50	0,15	0,77	5,45	05	▲/△
R/L315.0915.02	1,50	4,15	0,20	0,92	5,45	05	▲/▲
R/L315.1017.02	1,75	4,15	0,25	1,07	5,45	05	▲/△
R/L315.1220.02	2,00	4,15	0,25	1,23	5,45	05	▲/△
R/L315.1525.02	2,50	3,80	0,35	1,55	5,45	05	▲/△
R/L315.1830.02	3,00	3,60	0,40	1,84	5,45	05	▲/▲
R/L315.2135.02	3,50	3,40	0,50	2,15	5,45	05	▲/△
R/L315.2440.02	4,00	3,30	0,55	2,45	5,45	05	△/△
R/L315.3050.02	5,00	4,00	0,70	3,07	6,50	06/07	▲/△
R/L315.3660.02	6,00	4,10	0,85	3,68	7,00	05	△/△

▲ со Склада / on stock Δ 4 Недели / 4 weeks x По запросу / upon request

● Основное применение / recommended

○ Альтернативное применение / alternative recommendation

- непригодный / not suitable

■ твёрдый сплав без покрытия / uncoated grades

■ твёрдый сплав с покрытием / coated grades

■ с напайкой/Cermet / brazed/Cermet

P	•
M	•
K	•
N	•
S	•
H	-

Размеры указаны в мм.  
Dimensions in mm

Выберите R или L исполнение.  
State R or L version

Марки твёрдого сплава  
Carbide grades

Без подкладных пластин. Все резьбовые профили фирмы HORN имеют шлифованный задний угол.  
No shims necessary. All HORN thread profiles are manufactured with full ground radial clearance.

**Наружная обработка:**

Правая пластина в правой державке 356, левая пластина в левой державке

**External machining:**

Right hand insert in right hand toolholder 356, left hand insert in left hand toolholder 356.

# Нарезание резьбы (внутреннее) неполный профиль

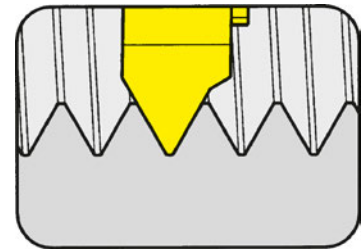
## Threading (internal) Partial profile



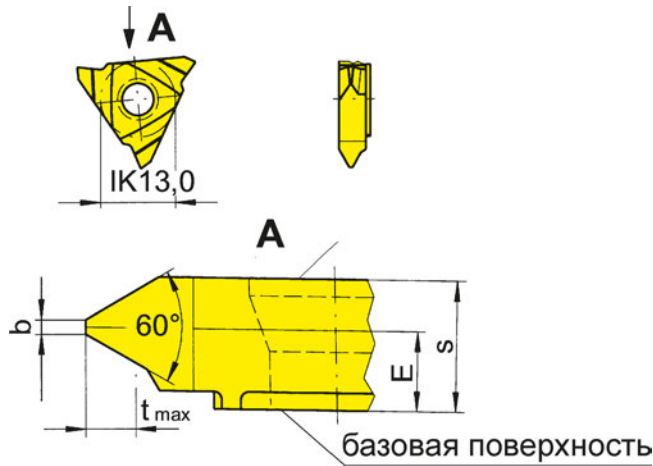
### Сменная пластина Indexable insert

# 315

Метрическая резьба  
Metric ISO thread



Шаг	Pitch	1-3,5 mm
-----	-------	----------



для державки  
for Toolholder

Тип 333  
Type 357

R = показано правое исполнение  
R = right hand version shown

L = левое исполнение  
L = left hand version

Обозначение Part number	P	E	t <sub>max</sub>	b	s	D <sub>min</sub>	Размер Размер	TN35
R/L315.0510.01	1,0	4,85	0,55	0,12	5,45	40	05	Δ/Δ
R/L315.0815.01	1,5	4,65	0,81	0,18	5,45	40	05	Δ/Δ
R/L315.1020.01	2,0	4,45	1,08	0,25	5,45	40	05	Δ/Δ
R/L315.1325.01	2,5	4,25	1,35	0,31	5,45	43	05	Δ/Δ
R/L315.1630.01	3,0	4,05	1,62	0,37	5,45	43	05	Δ/Δ
R/L315.1835.01	3,5	3,90	1,89	0,43	5,45	43	05	Δ/Δ

▲ со Склада / on stock Δ 4 Недели / 4 weeks x По запросу / upon request

● Основное применение / recommended

○ Альтернативное применение / alternative recommendation

- непригодный / not suitable

■ твёрдый сплав без покрытия / uncoated grades

■ твёрдый сплав с покрытием / coated grades

■ с напайкой/Cermet / brazed/Cermet

P	•
M	•
K	•
N	•
S	•
H	-

Размеры указаны в мм.  
Dimensions in mm

Выберите R или L исполнение.  
State R or L version

Марки твёрдого сплава  
Carbide grades

Без подкладных пластин. Все резьбовые профили фирмы HORN имеют шлифованный задний угол.

No shims necessary. All HORN thread profiles are manufactured with full ground radial clearance.

#### Внутренняя обработка:

Правая пластина в правой державке 333/357, левая пластина в левой державке 333/357

#### Internal machining:

Right hand threading insert in right hand toolholder 333/357, left hand threading insert in left hand toolholder 333/357

# Нарезание резьбы (внутреннее) полный профиль

## Threading (internal) Full profile

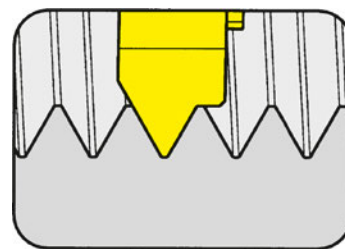


### Сменная пластина

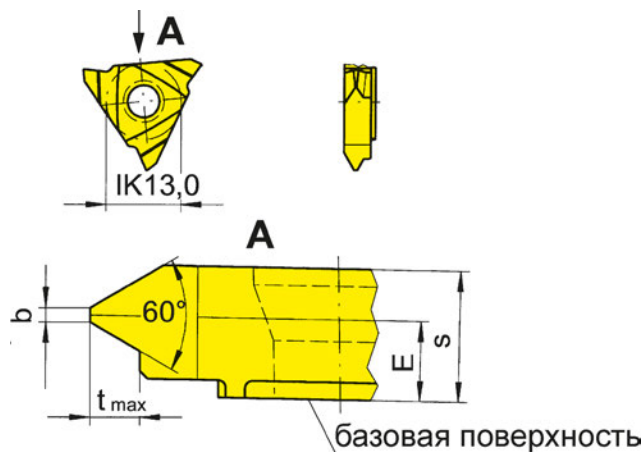
#### Indexable insert

# 315

Метрическая резьба  
Metric ISO thread



Шаг	Pitch	1-3,5 mm
-----	-------	----------



для державки  
for Toolholder

Тип 333  
Type 357

R = показано правое исполнение  
R = right hand version shown

L = левое исполнение  
L = left hand version

Обозначение Part number	P	E	t <sub>max</sub>	b	s	D <sub>min</sub>	Размер Размер	TN35
R/L315.0510.02	1,0	4,85	0,55	0,12	5,45	40	05	Δ/Δ
R/L315.0815.02	1,5	4,65	0,81	0,18	5,45	40	05	▲/Δ
R/L315.1020.02	2,0	4,45	1,08	0,25	5,45	40	05	▲/Δ
R/L315.1325.02	2,5	4,25	1,35	0,31	5,45	43	05	Δ/Δ
R/L315.1630.02	3,0	4,05	1,62	0,37	5,45	43	05	▲/Δ
R/L315.1835.02	3,5	3,90	1,89	0,43	5,45	43	05	Δ/Δ

▲ со склада / on stock Δ 4 Недели / 4 weeks x По запросу / upon request

● Основное применение / recommended

○ Альтернативное применение / alternative recommendation

- непригодный / not suitable

■ твёрдый сплав без покрытия / uncoated grades

■ твёрдый сплав с покрытием / coated grades

■ с напайкой/Cermet / brazed/Cermet

P	•
M	•
K	•
N	•
S	•
H	-

Размеры указаны в мм.  
Dimensions in mm

Выберите R или L исполнение.  
State R or L version

Марки твёрдого сплава  
Carbide grades

Без подкладных пластин. Все резьбовые профили фирмы HORN имеют шлифованный задний угол.  
No shims necessary. All HORN thread profiles are manufactured with full ground radial clearance.

#### Внутренняя обработка:

Правая пластина в правой державке 333/357, левая пластина в левой державке 333/357

#### Internal machining:

Right hand threading insert in right hand toolholder 333/357, left hand threading insert in left hand toolholder 333/357

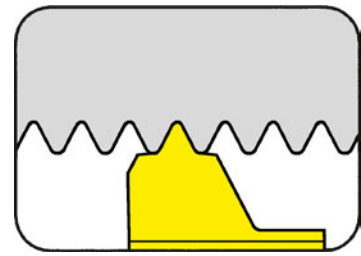
# Нарезание резьбы (наружное) полный профиль

## Threading (external) Full profile

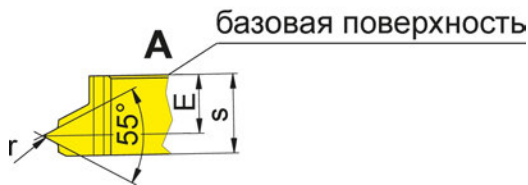
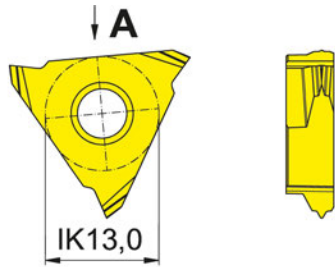


**Сменная пластина**  
Indexable insert

**315**  
Трубная резьба Витворта  
Whitworth pipe thread



Число ниток на дюйм	Threads per inch	11 - 28
---------------------	------------------	---------



для державки  
for Toolholder

Тип 356  
Type

R = показано правое исполнение  
R = right hand version shown

L = левое исполнение  
L = left hand version

Обозначение Part number	TPI	E	r	s	Размер Размер	TH35
R/L315.5528.02	28	4,35	0,11	5,45	05	Δ/Δ
R/L315.5519.02	19	4,05	0,17	5,45	05	▲/Δ
R/L315.5514.02	14	3,75	0,23	5,45	05	▲/Δ
R/L315.5511.02	11	3,55	0,30	5,45	05	▲/Δ

▲ со Склада / on stock Δ 4 Недели / 4 weeks x По запросу / upon request

● Основное применение / recommended

○ Альтернативное применение / alternative recommendation

- непригодный / not suitable

■ твёрдый сплав без покрытия / uncoated grades

■ твёрдый сплав с покрытием / coated grades

■ с напайкой/Cermet / brazed/Cermet

P	•
M	•
K	•
N	•
S	•
H	-

Размеры указаны в мм.  
Dimensions in mm

Выберите R или L исполнение.  
State R or L version

Марки твёрдого сплава  
Carbide grades

Без подкладных пластин. Все резьбовые профили фирмы HORN имеют шлифованный задний угол.  
No shims necessary. All HORN thread profiles are manufactured with full ground radial clearance.

**Наружная обработка:**

Правая пластина в правой державке 356, левая пластина в левой державке

**External machining:**

Right hand insert in right hand toolholder 356, left hand insert in left hand toolholder 356.

# Нарезание резьбы полный профиль

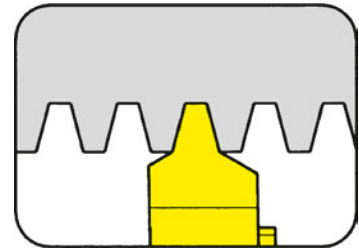
## Threading Full profile



### Сменная пластина

#### Indexable insert

# 315



Шаг	Pitch	1,5-6 mm
-----	-------	----------



для державки  
for Toolholder

Тип 333  
Type 356  
357

Метрическая  
трапецидальная резьба  
по DIN 103  
Metric ISO trapezoidal thread  
DIN 103

R = показано правое исполнение  
R = right hand version shown

L = левое исполнение  
L = left hand version

Обозначение Part number	P	E	h <sub>1</sub>	b	s	D <sub>min</sub>	Размер Size	TN35
R/L315.1015.02	1,5	4,5	0,90	0,47	5,45	43	05	▲/▲
R/L315.1320.02	2,0	4,3	1,25	0,60	5,45	43	05	▲/▲
R/L315.1730.02	3,0	4,0	1,75	0,96	5,45	43	05	▲/▲
R/L315.2240.02	4,0	3,6	2,25	1,33	5,45	43	05	▲/▲
R/L315.2750.02	5,0	3,3	2,75	1,70	5,45	43	05	▲/▲
R/L315.3560.02	6,0	3,0	3,50	1,93	5,45	43	05	▲/▲

▲ со Склада / on stock Δ 4 Недели / 4 weeks x По запросу / upon request

● Основное применение / recommended

○ Альтернативное применение / alternative recommendation

- непригодный / not suitable

■ твёрдый сплав без покрытия / uncoated grades

■ твёрдый сплав с покрытием / coated grades

■ с напайкой/Cermet / brazed/Cermet

P	•
M	•
K	•
N	•
S	•
H	-

Размеры указаны в мм.

Выберите R или L исполнение.

Марки твёрдого сплава

Dimensions in mm

State R or L version

Carbide grades

Без подкладных пластин. Все резьбовые профили фирмы HORN имеют шлифованный задний угол.

No shims necessary. All HORN thread profiles are manufactured with full ground radial clearance.

#### Наружная обработка:

Правая пластина в правой державке 356, левая пластина в левой державке

#### External machining:

Right hand insert in right hand toolholder 356, left hand insert in left hand toolholder 356.

#### Внутренняя обработка:

В левой державке 333/357 используется правая пластина, в правой державке 333/357 используется левая пластина

#### Internal machining:

Right hand insert in left hand toolholder 333/357, left hand insert in right hand toolholder 333/357.

# Основные размеры

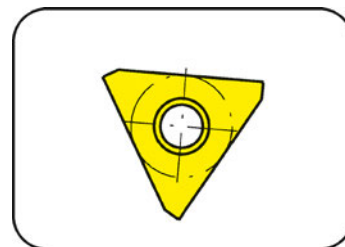
## Basic sizes



### Сменная пластина

#### Indexable insert

# 315



Основные размеры Тип 315  
Basic sizes type 315



для державки  
for Toolholder

Тип 356  
Type

R = показано правое исполнение  
R = right hand version shown

L = левое исполнение  
L = left hand version

Обозначение Part number	w <sub>max</sub>	t <sub>f2</sub>	t <sub>f2</sub>	s	Размер Size	TN35	TI25	TA45	TA46
R/L315...	3,05	5,0	-	3,25	03				
R/L315...	5,25	5,0	2,0	5,45	05				
R/L315...	5,90	5,0	2,0	6,10	05 / 06				
R/L315...	6,40	5,0	2,0	6,60	06 / 07				
R/L315...	6,90	5,0	2,0	7,10	07				
R/L315...	7,30	5,0	2,0	7,50	07				
R/L315...	8,30	5,0	2,0	8,50	07				
R/L315...	9,30	5,0	2,0	9,50	10				
R/L315...	10,30	5,0	2,0	10,50	10				
R/L315...	13,30	5,0	2,0	13,50	13				
R/L315...	15,30	5,0	2,0	15,50	13				

Размеры указаны в мм.  
Dimensions in mm

Выберите R или L исполнение.  
State R or L version

P			
M			
K			
N			
S			
H			

Марки твёрдого сплава  
Carbide grades

#### Наружная обработка:

Правая пластина в правой державке 356, левая пластина в левой державке

#### External machining:

Right hand insert in right hand toolholder 356, left hand insert in left hand toolholder 356.

# Обработка канавок и отрезка (наружная)

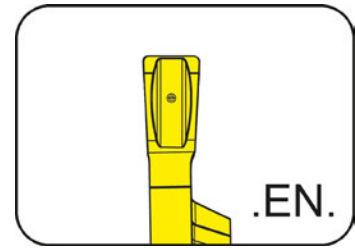
## Grooving and Parting off (external)



### Сменная пластина

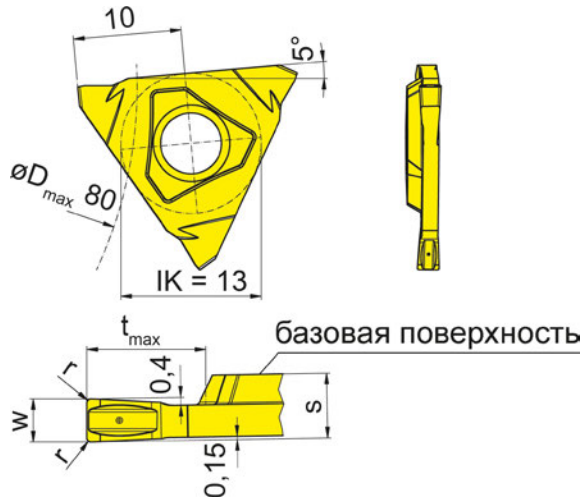
#### Indexable insert

# S315



Глубина канавки до Ширина резания до	Depth of groove up to Width of groove up to	5,5 mm 2 mm
---	--	----------------

прецизионно спеченая  
precision sintered



для державки  
for Toolholder

Тип 356...S.4...  
Type

R = показано правое исполнение  
R = right hand version shown

L = левое исполнение  
L = left hand version

Обозначение Part number	w	r	t <sub>max</sub>	s	Размер Size	EGSG
<b>R/LS315.0200.EN2</b>	2	0,2	5,5	3	03	▲/▲

- ▲ со Склада / on stock Δ 4 Недели / 4 weeks x По запросу / upon request
- Основное применение / recommended
- Альтернативное применение / alternative recommendation
- непригодный / not suitable
- твёрдый сплав без покрытия / uncoated grades
- твёрдый сплав с покрытием / coated grades
- с напайкой/Cermet / brazed/Cermet

P	●
M	○
K	○
N	-
S	-
H	-

Размеры указаны в мм.  
Dimensions in mm

Марки твёрдого сплава  
Carbide grades

Выберите R или L исполнение.  
State R or L version

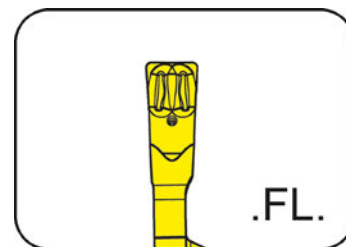
# Финишная обработка на токарных станках с ЧПУ

Finishing on NC-Lathes



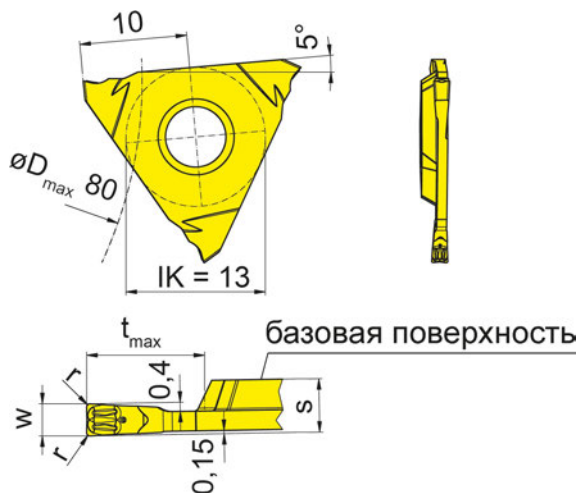
## Сменная пластина Indexable insert

# S315



Глубина канавки до Ширина резания до	Depth of groove up to Width of groove up to	5,5 mm 1,5 mm
---	--	------------------

прецизионно спеченая  
precision sintered



для державки  
for Toolholder

Тип 356...S.4...  
Type

R = показано правое исполнение  
R = right hand version shown

L = левое исполнение  
L = left hand version

Обозначение Part number	w	r	t <sub>max</sub>	s	Размер Size	EG55
<b>R/LS315.0150.FL15</b>	1,5	0,15	5,5	2,5	03	▲/▲

▲ со Склада / on stock Δ 4 Недели / 4 weeks x По запросу / upon request

● Основное применение / recommended

○ Альтернативное применение / alternative recommendation

- непригодный / not suitable

■ твёрдый сплав без покрытия / uncoated grades

■ твёрдый сплав с покрытием / coated grades

■ с напайкой/Cermet / brazed/Cermet

P	●
M	○
K	○
N	-
S	-
H	-

Размеры указаны в мм.

Dimensions in mm

Выберите R или L исполнение.

State R or L version

Марки твёрдого сплава  
Carbide grades



# Финишная обработка на токарных станках с ЧПУ

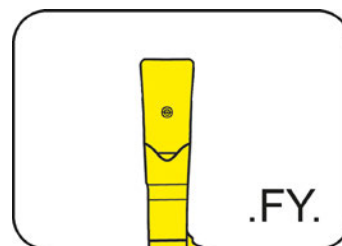
## Finishing on NC-Lathes



### Сменная пластина

#### Indexable insert

# S315



Глубина канавки до  
Ширина канавки

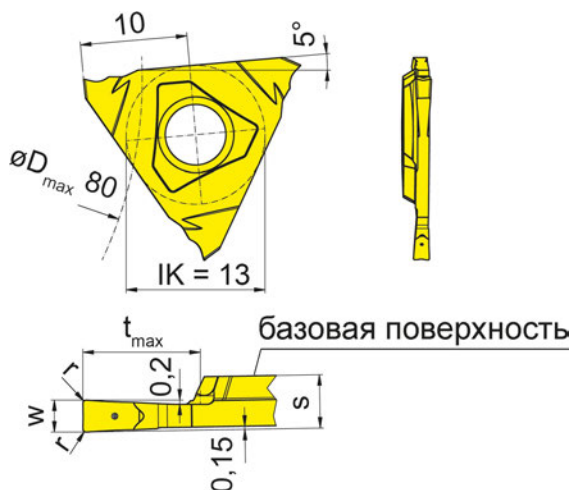
Depth of groove up to  
Width of groove

5,5 mm  
1,5-2 mm

прецизионно спеченая  
precision sintered

для державки  
for Toolholder

Тип 356...S.4...  
Type



R = показано правое исполнение  
R = right hand version shown

L = левое исполнение  
L = left hand version

Обозначение Part number	w	r	t <sub>max</sub>	s	Размер Size	EG55
R/LS315.0150.FY15	1,5	0,15	5,5	2,5	03	▲/▲
R/LS315.0200.FY2	2,0	0,20	5,5	3,0	03	▲/▲

▲ со Склада / on stock Δ 4 Недели / 4 weeks x По запросу / upon request

● Основное применение / recommended

○ Альтернативное применение / alternative recommendation

- непригодный / not suitable

■ твёрдый сплав без покрытия / uncoated grades

■ твёрдый сплав с покрытием / coated grades

■ с напайкой/Cermet / brazed/Cermet

P	●
M	○
K	○
N	-
S	-
H	-

Размеры указаны в мм.

Dimensions in mm

Выберите R или L исполнение.

State R or L version

Марки твёрдого сплава  
Carbide grades

# Финишная обработка на токарных станках с ЧПУ

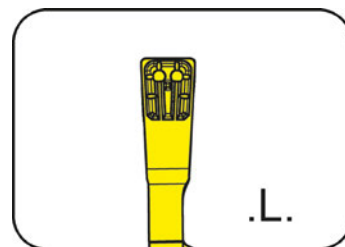
Finishing on NC-Lathes



## Сменная пластина

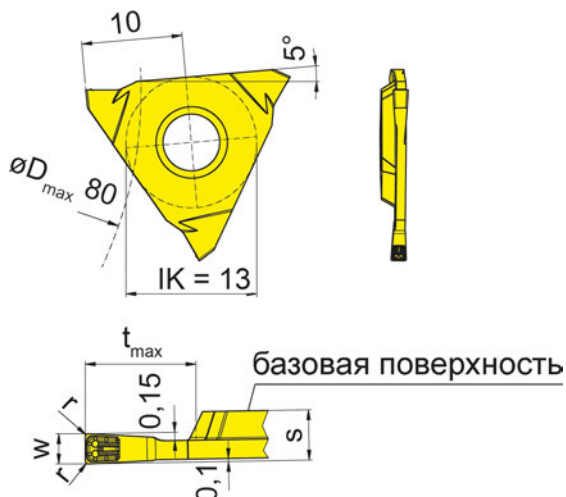
Indexable insert

## S315



Глубина канавки до Ширина канавки	Depth of groove up to Width of groove	5,5 mm 1,1-2 mm
--------------------------------------	--	--------------------

прецизионно спеченая  
precision sintered



для державки  
for Toolholder

Тип 356...S.4...  
Type

R = показано правое исполнение  
R = right hand version shown

L = левое исполнение  
L = left hand version

Обозначение Part number	w	r	t <sub>max</sub>	s	Размер Size	EG55
R/LS315.0110.L1	1,1	0,10	5,5	2,5	03	▲/▲
R/LS315.0130.L1	1,3	0,10	5,5	2,5	03	▲/▲
R/LS315.0150.L15	1,5	0,15	5,5	2,5	03	▲/▲
R/LS315.0200.L2	2,0	0,20	5,5	3,0	03	▲/▲

▲ со Склада / on stock Δ 4 Недели / 4 weeks x По запросу / upon request

● Основное применение / recommended

○ Альтернативное применение / alternative recommendation

- непригодный / not suitable

■ твёрдый сплав без покрытия / uncoated grades

■ твёрдый сплав с покрытием / coated grades

■ с напайкой/Cermet / brazed/Cermet

P	●
M	○
K	○
N	-
S	-
H	-

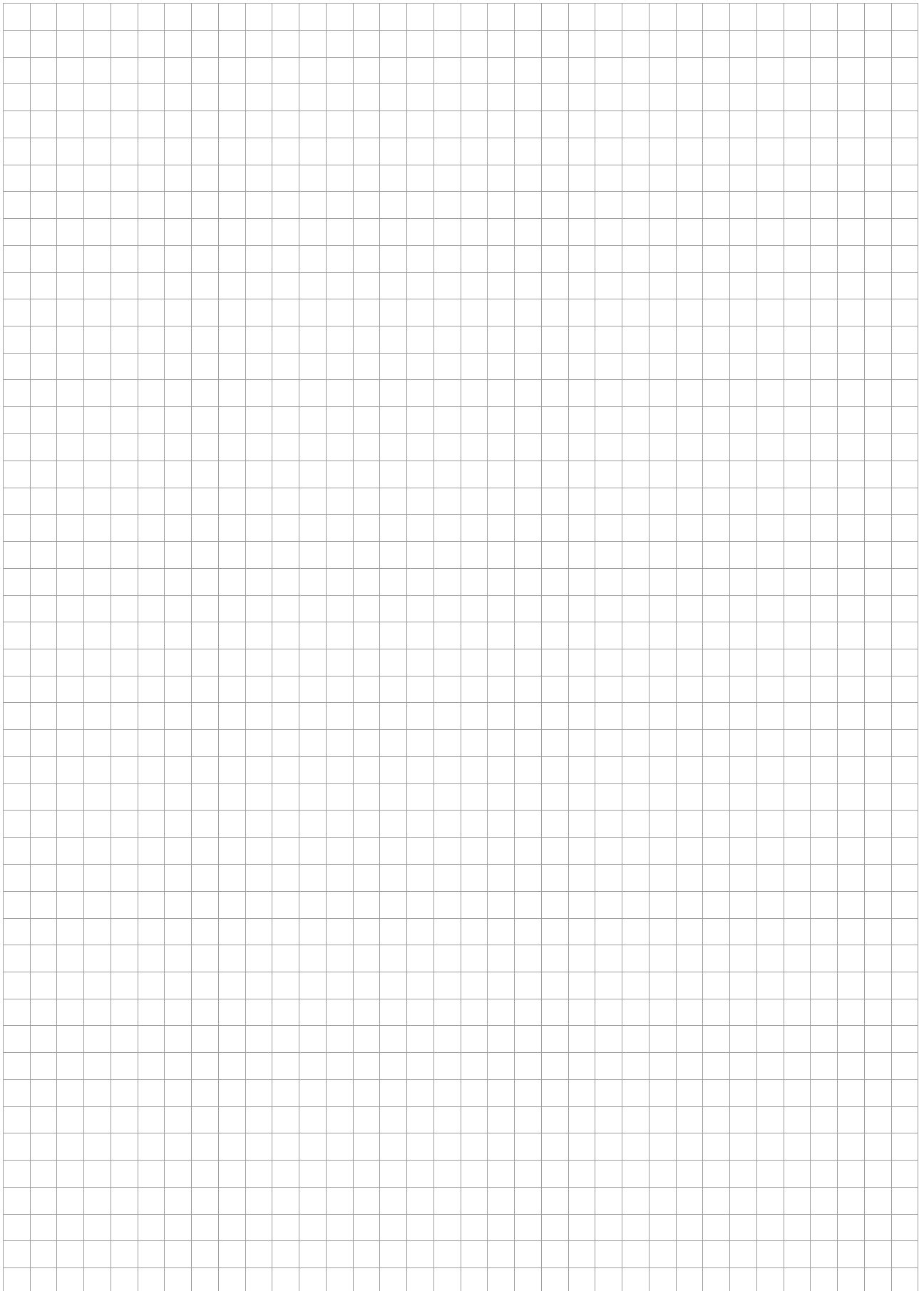
Размеры указаны в мм.

Dimensions in mm

Выберите R или L исполнение.

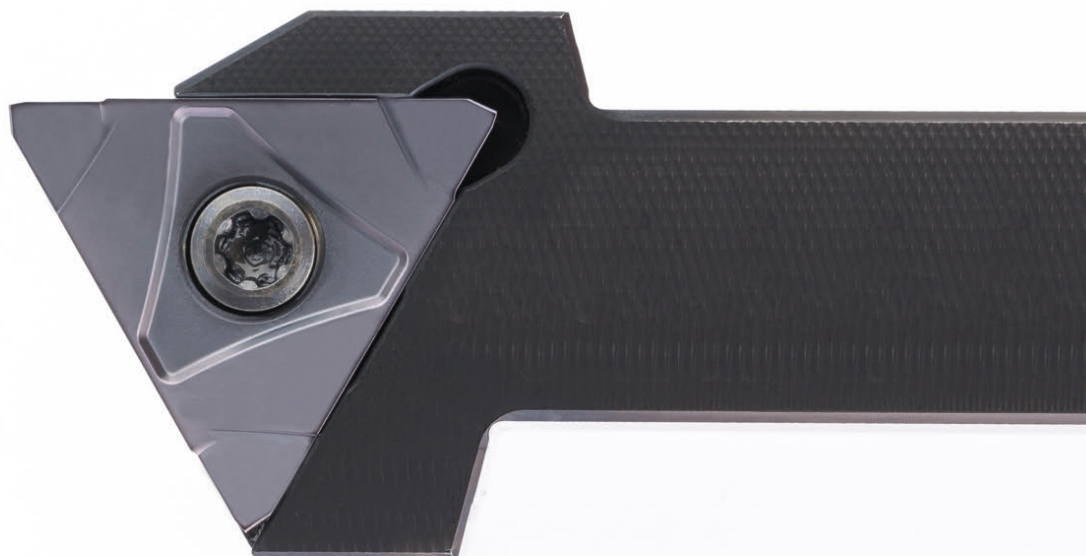
State R or L version

Марки твёрдого сплава  
Carbide grades



**316**

**P**



**Державка с режущими  
пластинами**

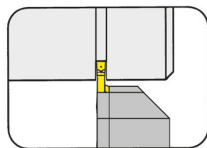
Ширина канавки 1,5 - 3 мм

**Toolholder with  
Inserts**

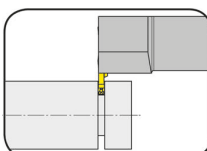
Width of groove 1,5 - 3 mm

P

Державка  
Toolholder  
H316/HC316

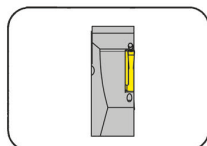


Страница/Page  
P3-P4, P10



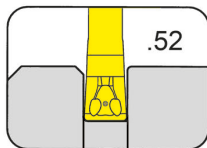
Страница/Page  
P5, P11

Кассета  
Cassette  
NK316

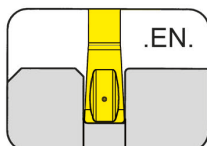


Страница/Page  
P6, P12

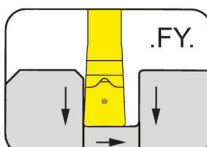
Сменная пластина  
Indexable insert  
S316



Страница/Page  
P7



Страница/Page  
P8



Страница/Page  
P9

# Обработка канавок (наружная)

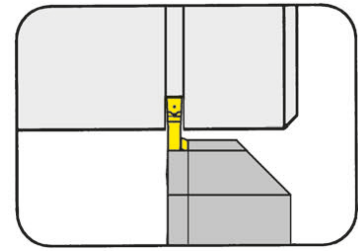
## Grooving (external)



### Державка

#### Toolholder

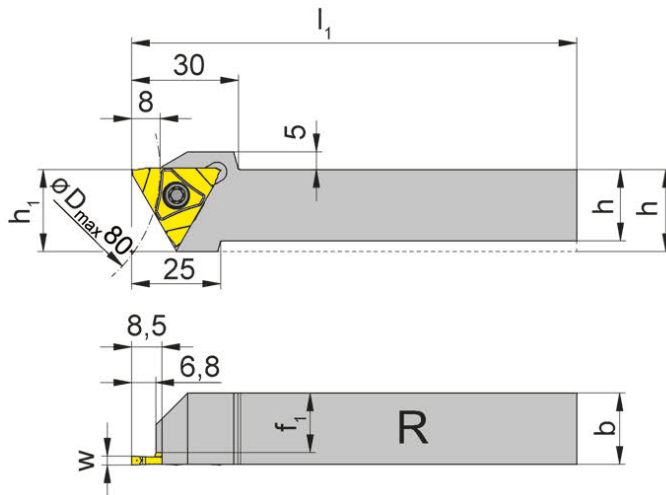
## H316



Глубина канавки до Диапазон зажима	Depth of groove up to Clamping range	8 mm 1,5-3 mm
---------------------------------------	---	------------------

для сменной пластины  
for Indexable insert

Тип S316  
Type



R = показано правое исполнение  
R = right hand version shown

L = левое исполнение  
L = left hand version

Обозначение Part number	h	b	l <sub>1</sub>	h <sub>1</sub>	f <sub>1</sub>	Размер Size
R/LH316.1616.S3.03	16	16	125	23	12,7	03
R/LH316.2020.S3.03	20	20	125	23	16,7	03
R/LH316.2525.S3.03	25	25	150	25	21,7	03
R/LH316.3225.S3.03	32	25	150	32	21,7	03

Выберите R или L исполнение.  
State R or L version

Размер w - смотрите сменные пластины  
w see indexable inserts

Размеры указаны в мм.  
Dimensions in mm

Другие размеры - по запросу.  
Further sizes upon request

Момент затяжки винтов см. Технические рекомендации.  
For torque specification of the screw, please see Technical Instructions.

### Запасные части

#### Spare Parts

Державка Toolholder	Зажимной винт Clamping Screw	Ключ Тип TORX PLUS® TORX PLUS® Wrench
R/LH316...	5.12T20P	T20PQ

# Обработка канавок (наружная)

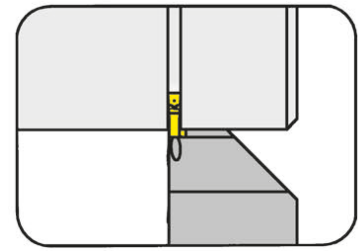
## Grooving (external)



### Державка

#### Toolholder

## H316



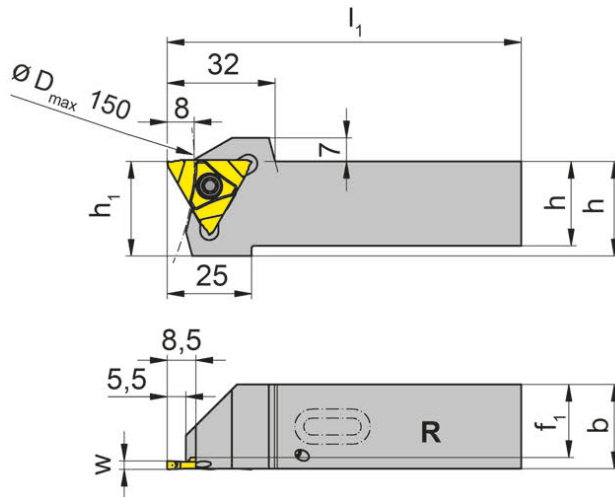
Глубина канавки до  
Диапазон зажима

Depth of groove up to  
Clamping range

8 mm  
1,5-5 mm

для сменной пластины  
for Indexable insert

Тип S316  
Type



R = показано правое исполнение  
R = right hand version shown

L = левое исполнение  
L = left hand version

с встроенной внутренней  
подачей СОЖ  
with integrated through  
coolant supply

Обозначение Part number	h	b	l <sub>1</sub>	h <sub>1</sub>	f <sub>1</sub>	Размер Size
R/LH316.2020.S3.03.IK	20	20	90	28	16,7	03
R/LH316.2525.S3.03.IK	25	25	105	28	21,7	03
R/LH316.2020.S5.05.IK	20	20	90	28	14,8	05
R/LH316.2525.S5.05.IK	25	25	105	28	19,8	05

Выберите R или L исполнение.  
State R or L version

Размер w - смотрите сменные пластины  
w see indexable inserts

Размеры указаны в мм.  
Dimensions in mm

Другие размеры - по запросу.  
Further sizes upon request

Момент затяжки винтов см. Технические рекомендации.  
For torque specification of the screw, please see Technical Instructions.

### Запасные части

#### Spare Parts

Державка Toolholder	Зажимной винт Clamping Screw	Ключ Тип TORX PLUS® TORX PLUS® Wrench
R/LH316...	5.12T20P	T20PQ

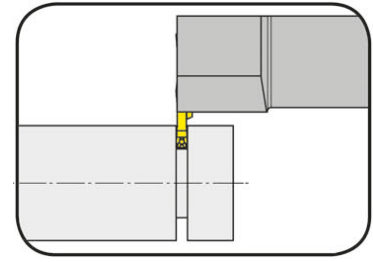
# Обработка канавок и нарезание резьбы (наружная)

## Grooving and Threading (external)



**Державка**  
Toolholder

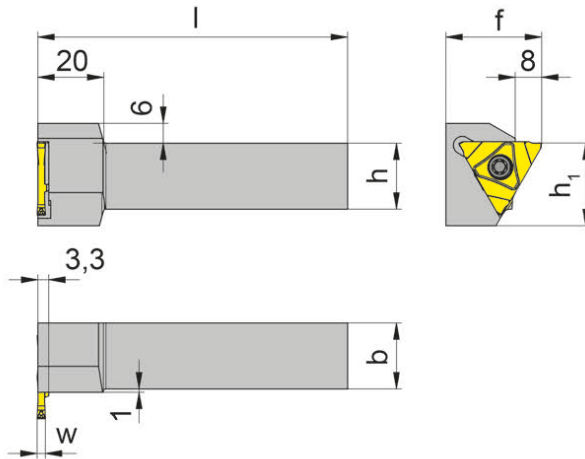
**HC316**



Глубина канавки до Ширина канавки	Depth of groove up to Width of groove	8 mm 1,5-3 mm
--------------------------------------	--	------------------

для сменной пластины  
for Indexable insert

Тип S316  
Type



R = показано правое исполнение  
R = right hand version shown

L = левое исполнение  
L = left hand version

Обозначение Part number	h	b	l	h <sub>1</sub>	f	Размер Size
R/LHC316.1616.S3.03	16	16	125	25	29	03
R/LHC316.2020.S3.03	20	20	125	25	29	03
R/LHC316.2525.S3.03	25	25	150	25	34	03
R/LHC316.3225.S3.03	32	25	150	32	34	03

Выберите R или L исполнение.  
State R or L version

Размер w - смотрите сменные пластины  
w see indexable inserts

Размеры указаны в мм.  
Dimensions in mm

Другие размеры - по запросу.  
Further sizes upon request

Момент затяжки винтов см. Технические рекомендации.  
For torque specification of the screw, please see Technical Instructions.

### Запасные части

#### Spare Parts

Державка Toolholder	Зажимной винт Clamping Screw	Ключ Тип TORX PLUS® TORX PLUS® Wrench
R/LHC316...	5.12T20P	T20PQ



# Обработка канавок (наружная)

## Grooving (external)

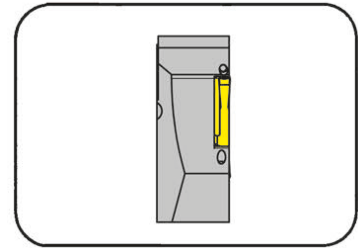


### Кассета

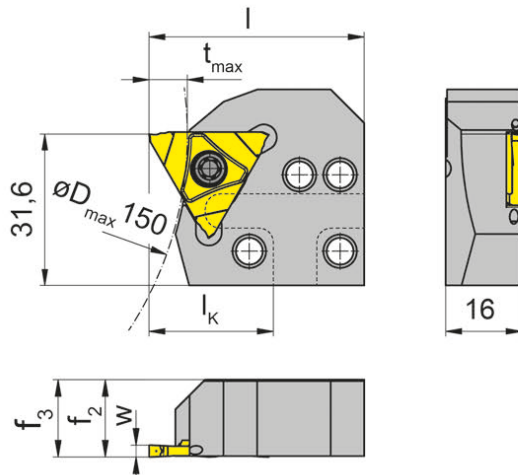
#### Cassette

## NK316

с внутренним подводом сож  
with through coolant supply



Глубина канавки до      Depth of groove up to      8 mm



для сменной пластины  
for Indexable insert

Тип      S316  
Type

R = показано правое исполнение  
R = right hand version shown

L = левое исполнение  
L = left hand version

Обозначение Part number	$t_{max}$	$f_2$	$f_3$	$l$	$l_k$	Размер Size
<b>R/LNK316.0220.S3.4.03.IK</b>	<b>8</b>	<b>16,2</b>	<b><math>f_3=f_2</math></b>	<b>45</b>	<b>26</b>	<b>03</b>

Выберите R или L исполнение.  
State R or L version

Размер w - смотрите сменные пластины  
w see indexable inserts

Размеры указаны в мм.  
Dimensions in mm

#### Примечание для заказа:

Другие размеры - по запросу.

#### Ordering note:

Further sizes upon request

Крепёжный винт поставляется вместе с базовой державкой.

The fastening screw is combined with the basic toolholder - no separate order required.

Момент затяжки винтов см. Технические рекомендации.

For torque specification of the screw, please see Technical Instructions.

### Запасные части

Spare Parts

Кассета Cassette	Зажимной винт Clamping Screw	Ключ Тип TORX PLUS® TORX PLUS® Wrench
R/LNK316.0220.S3.4.03.IK	<b>5.12T20P</b>	<b>T20PQ</b>

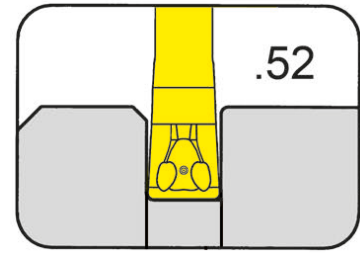
# Финишная обработка на токарных станках с ЧПУ

Finishing on NC-Lathes



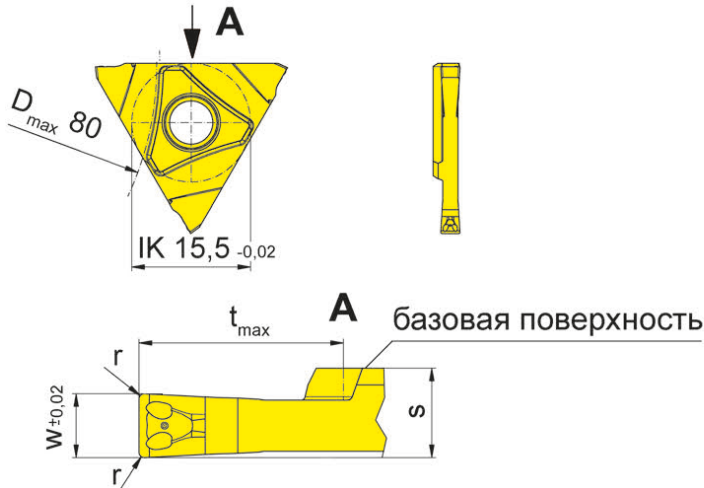
## Сменная пластина Indexable insert

# S316



Глубина канавки до Ширина канавки	Depth of groove up to Width of groove	8 mm 2-3 mm
--------------------------------------	--	----------------

прецизионно спеченая  
precision sintered



R = показано правое исполнение  
R = right hand version shown

L = левое исполнение  
L = left hand version

для державки  
for Toolholder

Тип H316...S3...  
Type HC316...S3...  
NK316...S3...

Допуск на длину  
пластины ± 0,02 мм  
Indexability length ± 0,02 mm

Обозначение Part number	w	r	t <sub>max</sub>	s	Размер Размер	AS45
R/LS316.0200.52	2,0	0,2	8	3,5	03	▲▲
R/LS316.0250.52	2,5	0,2	8	3,5	03	▲▲
R/LS316.0300.52	3,0	0,2	8	3,5	03	▲▲

▲ со Склада / on stock Δ 4 Недели / 4 weeks x По запросу / upon request

● Основное применение / recommended

○ Альтернативное применение / alternative recommendation

- непригодный / not suitable

■ твёрдый сплав без покрытия / uncoated grades

■ твёрдый сплав с покрытием / coated grades

■ с напайкой/Cermet / brazed/Cermet

Размеры указаны в мм.

Dimensions in mm

Выберите R или L исполнение.

State R or L version

Марки твёрдого сплава

Carbide grades

P	•
M	•
K	•
N	○
S	•
H	-

### Наружная обработка:

Используйте правые пластины в правых державках, левые пластины в левых державках

### External machining:

Use right hand inserts in right hand toolholders and left hand inserts in left hand toolholders

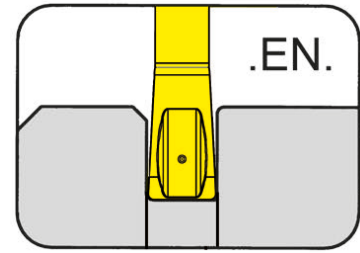


# Отрезка Parting Off



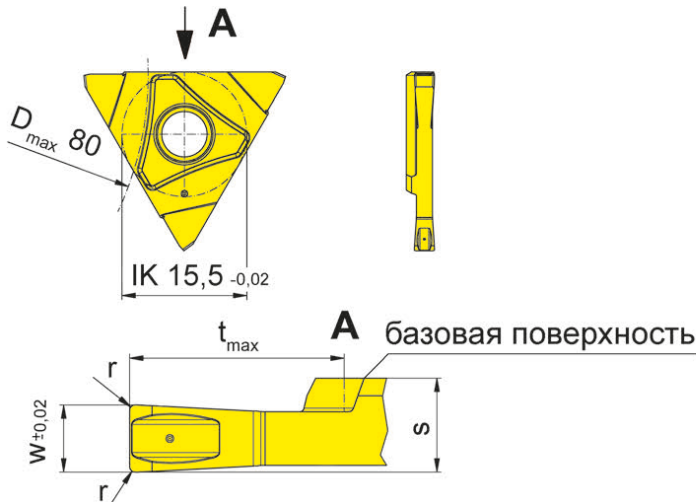
## Сменная пластина Indexable insert

# S316



Глубина канавки до Ширина канавки	Depth of groove up to Width of groove	8 mm 2-3 mm
--------------------------------------	--	----------------

прецизионно спеченая  
precision sintered



R = показано правое исполнение  
R = right hand version shown

L = левое исполнение  
L = left hand version

для державки  
for Toolholder

Тип H316...S3...  
Type HC316...S3...  
NK316...S3...

Допуск на длину  
пластины  $\pm 0,02$  мм  
Indexability length  $\pm 0,02$  mm

Обозначение Part number	w	r	t <sub>max</sub>	s	Размер Размер	AS6G
R/LS316.0200.EN2	2,0	0,2	8	3,5	03	▲/▲
R/LS316.0250.EN2	2,5	0,2	8	3,5	03	▲/▲
R/LS316.0300.EN2	3,0	0,2	8	3,5	03	▲/▲

▲ со Склада on stock Δ 4 Недели 4 weeks x По запросу / upon request

● Основное применение / recommended

○ Альтернативное применение / alternative recommendation

- непригодный / not suitable

■ твёрдый сплав без покрытия / uncoated grades

■ твёрдый сплав с покрытием / coated grades

■ с напайкой/Cermet / brazed/Cermet

Размеры указаны в мм.

Dimensions in mm

Выберите R или L исполнение.

State R or L version

Марки твёрдого сплава

Carbide grades

P	•
M	•
K	•
N	•
S	•
H	-

### Наружная обработка:

Используйте правые пластины в правых державках, левые пластины в левых державках

### External machining:

Use right hand inserts in right hand toolholders and left hand inserts in left hand toolholders

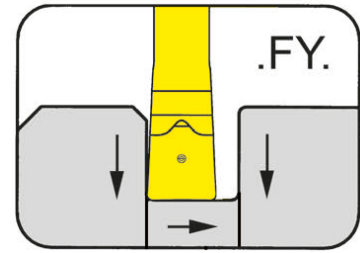
# Финишная обработка на токарных станках с ЧПУ

Finishing on NC-Lathes



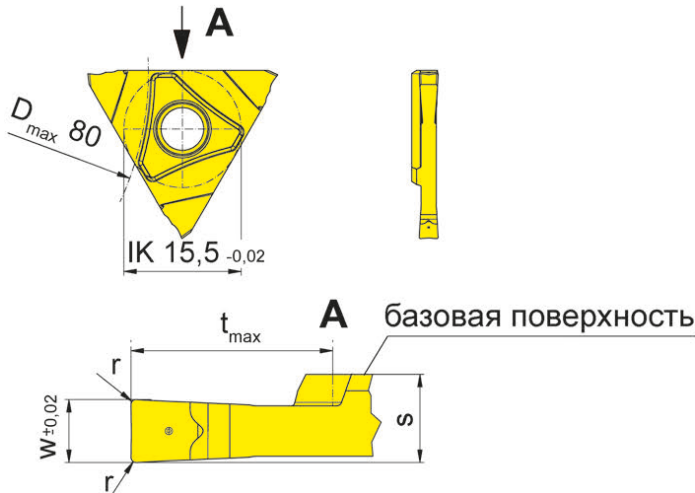
## Сменная пластина Indexable insert

# S316



Глубина канавки до Ширина канавки	Depth of groove up to Width of groove	8 mm 1,5-3 mm
--------------------------------------	--	------------------

прецизионно спеченая  
precision sintered



R = показано правое исполнение  
R = right hand version shown

L = левое исполнение  
L = left hand version

для державки  
for Toolholder

Тип H316...S3...  
Type HC316...S3...  
NK316...S3...

Допуск на длину  
пластины ± 0,02 мм  
Indexability length ± 0,02 mm

Обозначение Part number	w	r	t <sub>max</sub>	s	Размер Размер	T15
R/LS316.0150.FY1	1,5	0,1	8	3,3	03	▲/▲
R/LS316.0200.FY2	2,0	0,2	8	3,5	03	▲/▲
R/LS316.0250.FY2	2,5	0,2	8	3,5	03	▲/△
R/LS316.0300.FY2	3,0	0,2	8	3,5	03	▲/△

▲ со Склада / on stock    Δ 4 Недели / 4 weeks    x По запросу / upon request

● Основное применение / recommended

○ Альтернативное применение / alternative recommendation

- непригодный / not suitable

■ твёрдый сплав без покрытия / uncoated grades

■ твёрдый сплав с покрытием / coated grades

■ с напайкой/Cermet / brazed/Cermet

Размеры указаны в мм.

Dimensions in mm

Выберите R или L исполнение.

State R or L version

Марки твёрдого сплава

Carbide grades

P	•
M	•
K	•
N	•
S	•
H	-

### Наружная обработка:

Используйте правые пластины в правых державках, левые пластины в левых державках

### External machining:

Use right hand inserts in right hand toolholders and left hand inserts in left hand toolholders

# Обработка канавок (наружная)

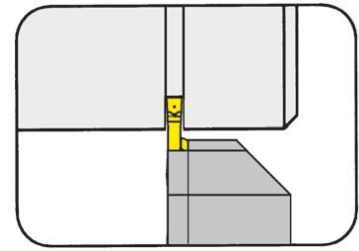
## Grooving (external)



### Державка

#### Toolholder

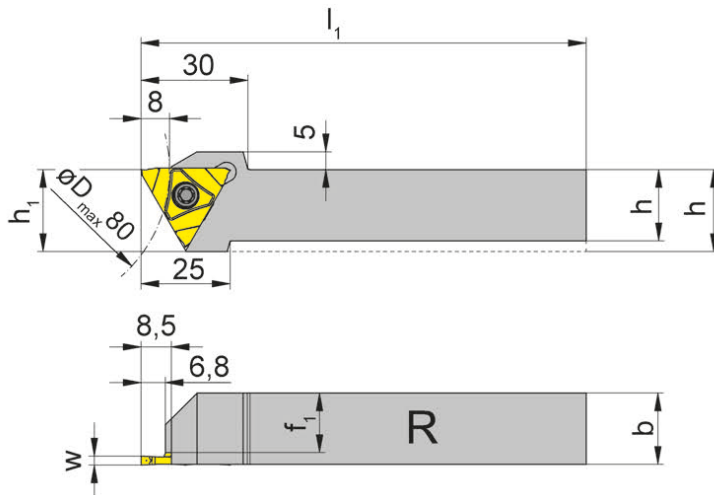
## H316



Глубина канавки до  
Диапазон зажима

Depth of groove up to  
Clamping range

8 mm  
1,5-3 mm



R = показано правое исполнение  
R = right hand version shown

L = левое исполнение  
L = left hand version

для сменной пластины  
for Indexable insert

Тип 316  
Type по запросу  
upon request

только для пластин со  
шлифованной боковой  
поверхностью  
only for periferal grounded  
profiled inserts

Обозначение Part number	h	b	l <sub>1</sub>	h <sub>1</sub>	f <sub>1</sub>	Размер Size
R/LH316.1616.03	16	16	125	23	12,7	03
R/LH316.2020.03	20	20	125	23	16,7	03
R/LH316.2525.03	25	25	150	25	21,7	03
R/LH316.3225.03	32	25	150	32	21,7	03

Выберите R или L исполнение.  
State R or L version

Размер w - смотрите сменные пластины  
w see indexable inserts

Размеры указаны в мм.  
Dimensions in mm

Другие размеры - по запросу.  
Further sizes upon request

Момент затяжки винтов см. Технические рекомендации.  
For torque specification of the screw, please see Technical Instructions.

### Запасные части

#### Spare Parts

Державка Toolholder	Зажимной винт Clamping Screw	Ключ Тип TORX PLUS® TORX PLUS® Wrench
R/LH316...	5.12T20P	T20PQ

# Обработка канавок и нарезание резьбы (наружная)

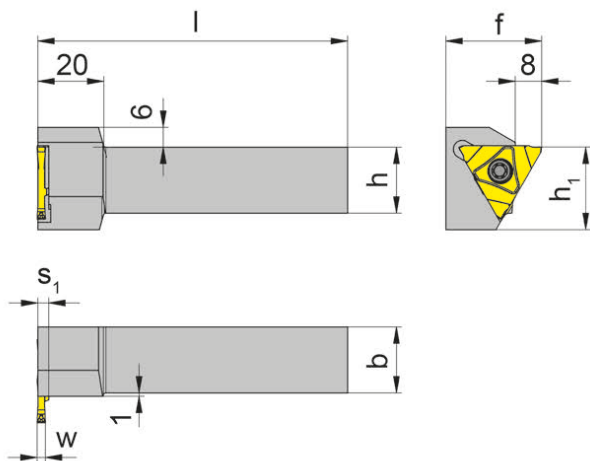
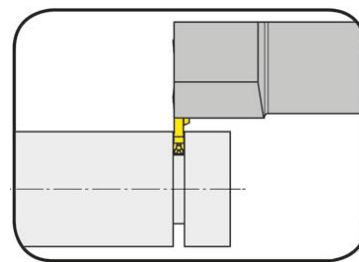
## Grooving and Threading (external)



### Державка Toolholder

### HC316

Глубина канавки до Ширина канавки	Depth of groove up to Width of groove	8 mm 1,5-3 mm
--------------------------------------	--	------------------



для сменной пластины  
for Indexable insert

Тип 316  
Type по запросу  
upon request

только для пластин со  
шлифованной боковой  
поверхностью  
only for periferal grounded  
profiled inserts

R = показано правое исполнение  
R = right hand version shown

L = левое исполнение  
L = left hand version

Обозначение Part number	h	b	l	h <sub>1</sub>	f	s <sub>1</sub>	Размер Size
R/LHC316.1616.03	16	16	125	25	29	3,3	03
R/LHC316.2020.03	20	20	125	25	29	3,3	03
R/LHC316.2525.03	25	25	150	25	34	3,3	03
R/LHC316.3225.03	32	25	150	32	34	3,3	03
R/LHC316.2020.05	20	20	125	25	29	5,2	05
R/LHC316.2525.05	25	25	150	25	34	5,2	05
R/LHC316.3225.05	32	25	150	32	34	5,2	05

Выберите R или L исполнение.  
State R or L version

Размер w - смотрите сменные пластины  
w see indexable inserts

Размеры указаны в мм.  
Dimensions in mm

Другие размеры - по запросу.  
Further sizes upon request

#### Примечание для заказа:

Используйте правые пластины в правых державках, левые пластины в левых державках

#### Ordering note:

Use right hand inserts in right hand toolholders and left hand inserts in left hand toolholders

Момент затяжки винтов см. Технические рекомендации.

For torque specification of the screw, please see Technical Instructions.

### Запасные части Spare Parts

Державка Toolholder	Зажимной винт Clamping Screw	Ключ Тип TORX PLUS® TORX PLUS® Wrench
R/LHC316...	5.12T20P	T20PQ

# Обработка канавок (наружная)

## Grooving (external)

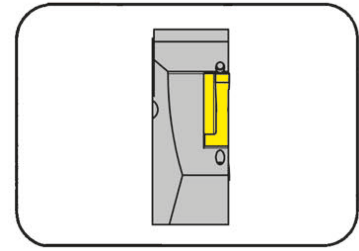


### Кассета

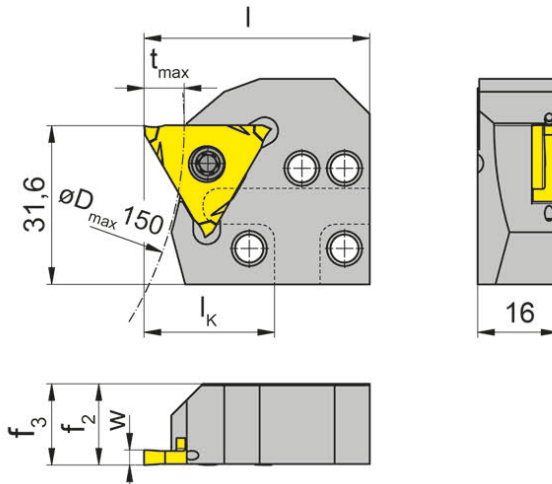
#### Cassette

## NK316

с внутренним подводом сож  
with through coolant supply



Глубина канавки до      Depth of groove up to      8 mm



для сменной пластины  
for Indexable insert

Тип      316  
Type    по запросу  
         upon request

R = показано правое исполнение  
R = right hand version shown

L = левое исполнение  
L = left hand version

Обозначение Part number	$t_{max}$	$f_2$	$f_3$	$l$	$l_k$	Размер Size
<b>R/LNK316.0220.4.03.IK</b>	8	16,2	$f_3=f_2$	45	26	03
<b>R/LNK316.0220.4.05.IK</b>	8	16,2	$f_3=f_2$	45	26	05

Выберите R или L исполнение.  
State R or L version

Размер w - смотрите сменные пластины  
w see indexable inserts

Размеры указаны в мм.  
Dimensions in mm

Другие размеры - по запросу.  
Further sizes upon request

#### Примечание для заказа:

Крепёжный винт поставляется вместе с базовой державкой.

#### Ordering note:

The fastening screw is combined with the basic toolholder - no separate order required.

Момент затяжки винтов см. Технические рекомендации.

For torque specification of the screw, please see Technical Instructions.

### Запасные части

Spare Parts

Кассета Cassette	Зажимной винт Clamping Screw	Ключ Тип TORX PLUS® TORX PLUS® Wrench
R/LNK316...	<b>5.12T20P</b>	<b>T20PQ</b>

**64T**



**Державка с режущими  
пластинами**

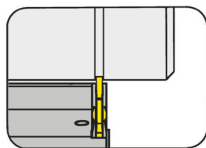
Ширина канавки 0,5 - 3,15 мм

**Toolholder with  
Inserts**

Width of groove 0,5 - 3,15 mm

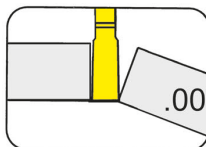


Державка  
Toolholder  
H64T

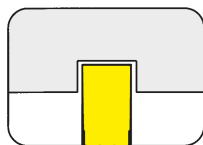


Страница/Page  
Q3-Q4

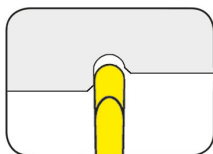
Сменная пластина  
Indexable insert  
S64T



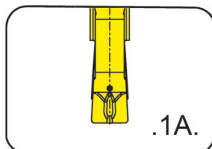
Страница/Page  
Q5



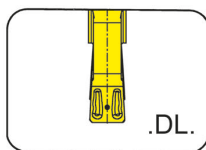
Страница/Page  
Q6



Страница/Page  
Q7



Страница/Page  
Q8



Страница/Page  
Q9

Q

# Обработка канавок и отрезка

## Grooving and Parting Off

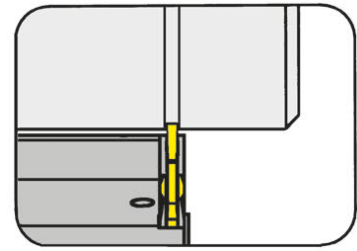


### Державка

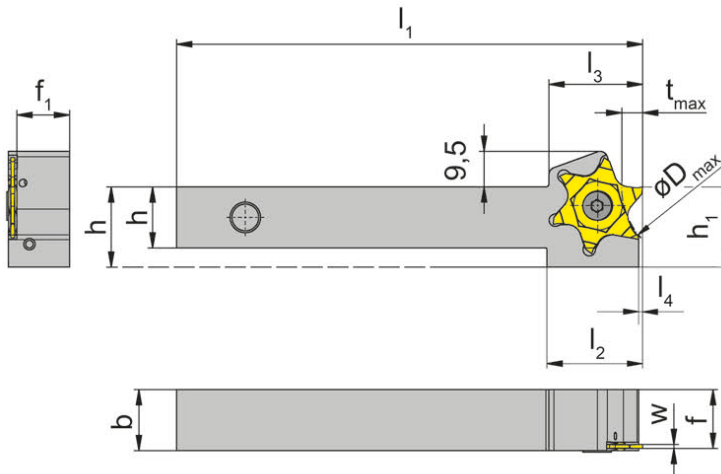
#### Toolholder

### H64T

с внутренним подводом сож  
with through coolant supply



Глубина канавки до      Depth of groove up to      5,5 mm

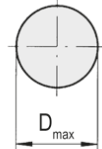


для сменной пластины  
for Indexable insert

Тип      S64T  
Type

Проточка и отрезка валов  
Grooving and parting off

D <sub>max</sub>	t <sub>max</sub>
40	5,5
45	5,0
50	4,5
55	4,0
65	3,5
70	3,5
80	3,0
100	2,5



L = показано левое исполнение  
L = left hand version shown

R = правое исполнение  
R = right hand version

Обозначение Part number	h	b	l <sub>1</sub>	l <sub>2</sub>	l <sub>3</sub>	h <sub>1</sub>	f <sub>1</sub>	f	l <sub>4</sub>	Подача сож Coolant supply	Размер Size
R/LH64T.1212.6.10.IK	12	12	125	25	24,5	19	9,8	f <sub>1</sub> +w+a <sub>1</sub>	1	G1/8	01
R/LH64T.1212.6.20.IK	12	12	125	25	24,5	19	9,3	f <sub>1</sub> +w+a <sub>1</sub>	1	G1/8	02
R/LH64T.1616.4.10.IK	16	16	125	25	24,5	21	13,8	f <sub>1</sub> +w+a <sub>1</sub>	1	VDI	01
R/LH64T.1616.4.20.IK	16	16	125	25	24,5	21	13,3	f <sub>1</sub> +w+a <sub>1</sub>	1	VDI	02
R/LH64T.1616.6.10.IK	16	16	125	25	24,5	21	13,8	f <sub>1</sub> +w+a <sub>1</sub>	1	G1/8	01
R/LH64T.1616.6.20.IK	16	16	125	25	24,5	21	13,3	f <sub>1</sub> +w+a <sub>1</sub>	1	G1/8	02
R/LH64T.2020.4.10.IK	20	20	125	25	24,5	25	17,8	f <sub>1</sub> +w+a <sub>1</sub>	1	VDI	01
R/LH64T.2020.4.20.IK	20	20	125	25	24,5	25	17,3	f <sub>1</sub> +w+a <sub>1</sub>	1	VDI	02
R/LH64T.2020.6.10.IK	20	20	125	25	24,5	25	17,8	f <sub>1</sub> +w+a <sub>1</sub>	1	G1/8	01
R/LH64T.2020.6.20.IK	20	20	125	25	24,5	25	17,3	f <sub>1</sub> +w+a <sub>1</sub>	1	G1/8	02
R/LH64T.2525.4.10.IK	25	25	125	25	24,5	30	22,8	f <sub>1</sub> +w+a <sub>1</sub>	1	VDI	01
R/LH64T.2525.4.20.IK	25	25	125	25	24,5	30	22,3	f <sub>1</sub> +w+a <sub>1</sub>	1	VDI	02
R/LH64T.2525.6.10.IK	25	25	125	25	24,5	25	22,8	f <sub>1</sub> +w+a <sub>1</sub>	1	G1/8	01
R/LH64T.2525.6.20.IK	25	25	125	25	24,5	25	22,3	f <sub>1</sub> +w+a <sub>1</sub>	1	G1/8	02

Выберите R или L исполнение.  
State R or L version

Размер w - смотрите сменные пластины  
w see indexable inserts

Размеры указаны в мм.  
Dimensions in mm

Момент затяжки винтов см. Технические рекомендации.  
For torque specification of the screw, please see Technical Instructions.

### Запасные части

#### Spare Parts

Державка Toolholder	Адаптер для СОЖ Coolant supply	Зажимной винт Clamping Screw	Ключ Тип TORX PLUS® TORX PLUS® Wrench	Уплотнительная заглушка Sealing plug
R/LH64T.1212.6...	004.00.61	030.4010 T15P	T15PQ	-
R/LH64T...6...	004.00.16	030.4010 T15P	T15PQ	004.00.26
R/LH64T...4...	-	030.4010 T15P	T15PQ	-

# Обработка канавок и отрезка

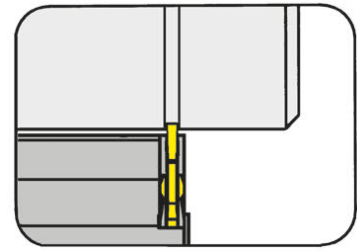
## Grooving and Parting Off



### Державка

Toolholder

## H64T



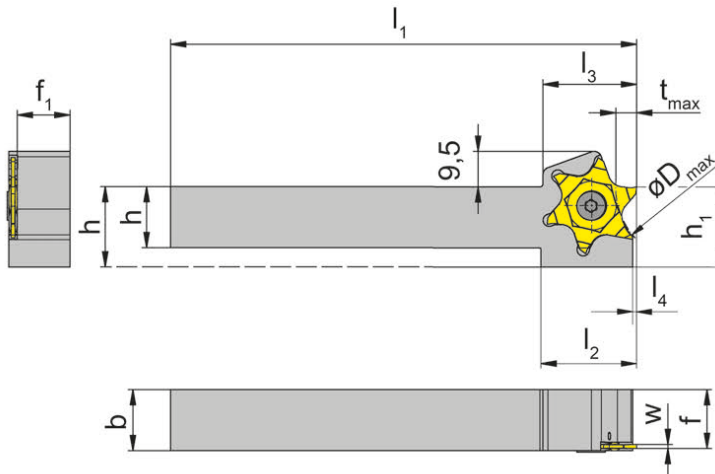
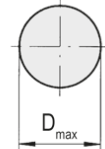
Глубина канавки до      Depth of groove up to      5,5 mm

для сменной пластины  
for Indexable insert

Тип      S64T  
Type

Проточка и отрезка валов  
Grooving and parting off

D <sub>max</sub>	t <sub>max</sub>
40	5,5
45	5,0
50	4,5
55	4,0
65	3,5
70	3,5
80	3,0
100	2,5



L = показано левое исполнение  
L = left hand version shown

R = правое исполнение  
R = right hand version

Обозначение Part number	h	b	l <sub>1</sub>	l <sub>2</sub>	l <sub>3</sub>	h <sub>1</sub>	f <sub>1</sub>	f	l <sub>4</sub>	Размер Size
R/LH64T.1212.10	12	12	125	25	25,4	19	9,8	f <sub>1</sub> +w+a <sub>1</sub>	1	01
R/LH64T.1212.20	12	12	125	25	25,4	19	9,3	f <sub>1</sub> +w+a <sub>1</sub>	1	02
R/LH64T.1616.10	16	16	125	25	25,4	21	13,8	f <sub>1</sub> +w+a <sub>1</sub>	1	01
R/LH64T.1616.20	16	16	125	25	25,4	21	13,3	f <sub>1</sub> +w+a <sub>1</sub>	1	02
R/LH64T.2020.10	20	20	125	25	25,4	25	17,8	f <sub>1</sub> +w+a <sub>1</sub>	1	01
R/LH64T.2020.20	20	20	125	25	25,4	25	17,3	f <sub>1</sub> +w+a <sub>1</sub>	1	02
R/LH64T.2525.10	25	25	125	-	25,4	25	22,8	f <sub>1</sub> +w+a <sub>1</sub>	1	01
R/LH64T.2525.20	25	25	125	-	25,4	25	22,3	f <sub>1</sub> +w+a <sub>1</sub>	1	02

Выберите R или L исполнение.  
State R or L version

Размер w - смотрите сменные пластины  
w see indexable inserts

Размеры указаны в мм.  
Dimensions in mm

Момент затяжки винтов см. Технические рекомендации.  
For torque specification of the screw, please see Technical Instructions.

### Запасные части

Spare Parts

Державка Toolholder	Зажимной винт Clamping Screw	Ключ Тип TORX PLUS® TORX PLUS® Wrench
R/LH64T...	030.4010 T15P	T15PQ

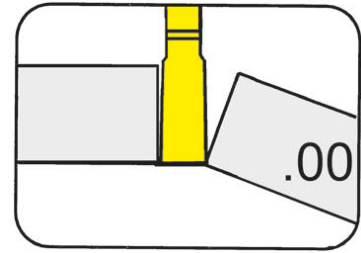
# Обработка канавок и отрезка

## Grooving and Parting Off



**Сменная пластина**  
Indexable insert

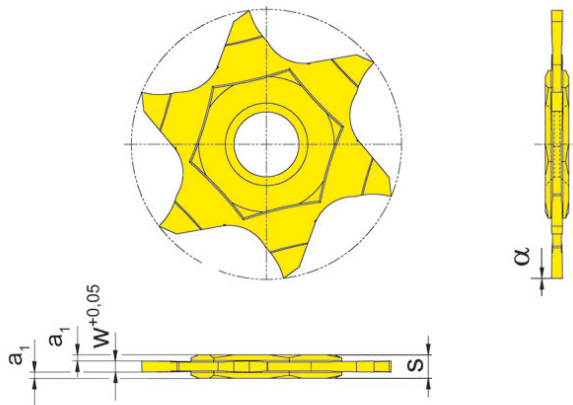
**S64T**



Ширина канавки	Width of groove	1-1,5 mm
----------------	-----------------	----------

для державки  
for Toolholder

Тип H64T  
Type



Обозначение Part number	w	a <sub>1</sub>	s	α	Размер Size	EG55
<b>S64T.0010.00</b>	1,0	0,58	2,2	0°	01	▲
<b>S64T.0015.00</b>	1,5	0,34	2,2	0°	01	▲

▲ со Склада / on stock Δ 4 Недели / 4 weeks x По запросу / upon request

● Основное применение / recommended

○ Альтернативное применение / alternative recommendation

- непригодный / not suitable

□ твёрдый сплав без покрытия / uncoated grades

■ твёрдый сплав с покрытием / coated grades

■ с напайкой/Cermet / brazed/Cermet

Размеры указаны в мм.

Dimensions in mm

Сменные пластины могут использоваться в правых и левых державках.

Indexable inserts can be used in right and left hand toolholders.

P	●
M	○
K	○
N	-
S	-
H	-

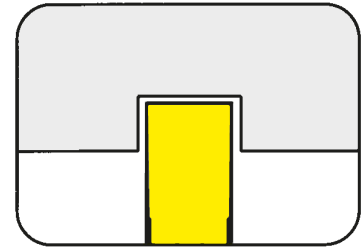
Марки твёрдого сплава  
Carbide grades



### Сменная пластина

#### Indexable insert

## S64T



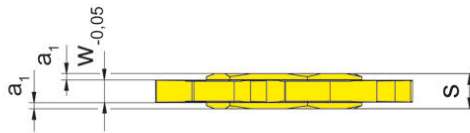
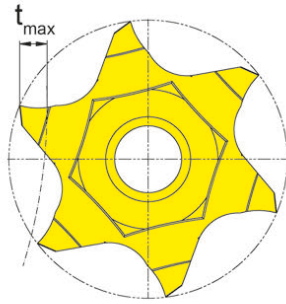
Канавки под стопорные кольца  
Ширина канавки Nw

Circlip grooves  
Width of circlip Nw

DIN471/472  
0,5-3,15 mm

для державки  
for Toolholder

Тип H64T  
Type



Обозначение Part number	w	Nw	t <sub>max</sub>	a <sub>1</sub>	s	Размер Size	EG55
S64T.0050.00	0,57	0,50	0,7	0,83	2,2	01	▲
S64T.0060.00	0,67	0,60	0,8	0,78	2,2	01	▲
S64T.0070.00	0,77	0,70	1,1	0,73	2,2	01	▲
S64T.0080.00	0,87	0,80	1,2	0,68	2,2	01	▲
S64T.0090.00	0,97	0,90	1,4	0,63	2,2	01	▲
S64T.0100.00	1,07	1,00	1,6	0,58	2,2	01	▲
S64T.0110.00	1,24	1,10	1,6	0,49	2,2	01	▲
S64T.0130.00	1,44	1,30	2,0	0,39	2,2	01	▲
S64T.0160.00	1,74	1,60	3,5	0,24	2,2	01	▲
S64T.0185.00	1,99	1,85	3,5	0,12	2,2	01	▲
S64T.0215.00	2,29	2,15	3,5	0,07	2,4	01	▲
S64T.0265.00	2,79	2,65	3,5	0,07	2,9	02	▲
S64T.0315.00	3,29	3,15	3,5	0,07	3,4	02	▲

▲ со Склада / on stock Δ 4 Недели / 4 weeks x По запросу / upon request

● Основное применение / recommended

○ Альтернативное применение / alternative recommendation

- непригодный / not suitable

■ твёрдый сплав без покрытия / uncoated grades

■ твёрдый сплав с покрытием / coated grades

■ с напайкой/Cermet / brazed/Cermet

P	●
M	○
K	○
N	-
S	-
H	-

Размеры указаны в мм.

Dimensions in mm

Сменные пластины могут использоваться в правых и левых державках.

Indexable inserts can be used in right and left hand toolholders.

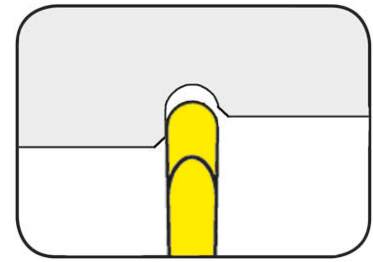
Марки твёрдого сплава  
Carbide grades

# Обработка канавок (наружная и внутренняя) Grooving (external and internal)

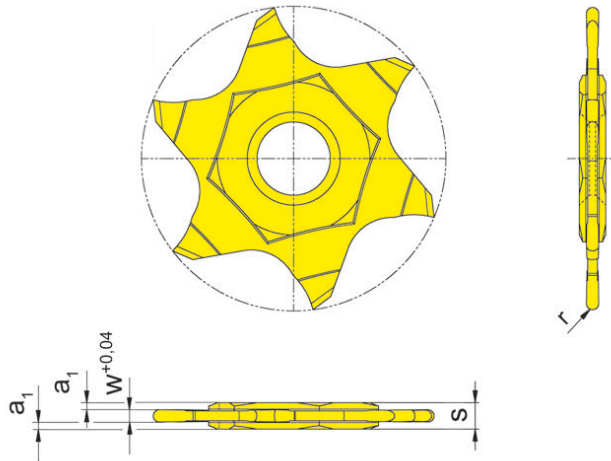


## Сменная пластина Indexable insert

## S64T



Полный радиус	Full radius	0,5-1,5 mm
---------------	-------------	------------



для державки  
for Toolholder

Тип H64T  
Type



Обозначение Part number	w	a <sub>1</sub>	r	s	Размер Size	EG55
S64T.0100.05	1,0	0,59	0,50	2,2	01	▲
S64T.0120.06	1,2	0,49	0,60	2,2	01	▲
S64T.0160.08	1,6	0,29	0,80	2,2	01	▲
S64T.0200.10	2,0	0,09	1,00	2,2	01	▲
S64T.0250.12	2,5	0,09	1,25	2,7	02	▲
S64T.0300.15	3,0	0,09	1,50	3,2	02	▲

▲ со Склада / on stock Δ 4 Недели / 4 weeks x По запросу / upon request

● Основное применение / recommended

○ Альтернативное применение / alternative recommendation

- непригодный / not suitable

■ твёрдый сплав без покрытия / uncoated grades

■ твёрдый сплав с покрытием / coated grades

■ с напайкой/Cermet / brazed/Cermet

Размеры указаны в мм.

Dimensions in mm

Сменные пластины могут использоваться в правых и левых державках.

Indexable inserts can be used in right and left hand toolholders.

P	●
M	○
K	○
N	-
S	-
H	-

Марки твёрдого сплава  
Carbide grades

# Обработка канавок и отрезка

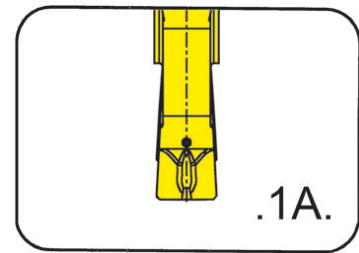
## Grooving and Parting Off



### Сменная пластина

#### Indexable insert

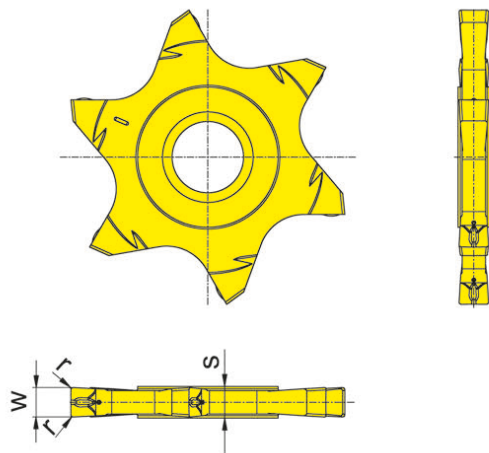
## S64T



Ширина канавки	Width of groove	1,5-3 mm
----------------	-----------------	----------

для державки  
for Toolholder

Тип H64T  
Type



Обозначение Part number	w	r	s	Размер Size	Марки твёрдого сплава Carbide grades	
					EG55	IG35
S64T.0150.1A2	1,5	0,2	2,2	01	▲	▲
S64T.0200.1A2	2,0	0,2	2,2	01	▲	▲
S64T.0250.1A2	2,5	0,2	2,7	02	▲	▲
S64T.0300.1A2	3,0	0,2	3,2	02	▲	▲
					P	●
					M	○
					K	○
					N	-
					S	-
					H	-

▲ со Склада / on stock Δ 4 Недели / 4 weeks x По запросу / upon request

● Основное применение / recommended

○ Альтернативное применение / alternative recommendation

- непригодный / not suitable

■ твёрдый сплав без покрытия / uncoated grades

■ твёрдый сплав с покрытием / coated grades

■ с напайкой/Cermet / brazed/Cermet

Размеры указаны в мм.

Dimensions in mm

Сменные пластины могут использоваться в правых и левых державках.

Indexable inserts can be used in right and left hand toolholders.

Марки твёрдого сплава  
Carbide grades

# Обработка канавок и точение

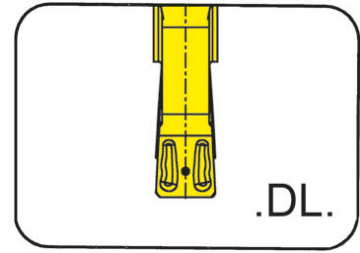
## Grooving and Side Turning



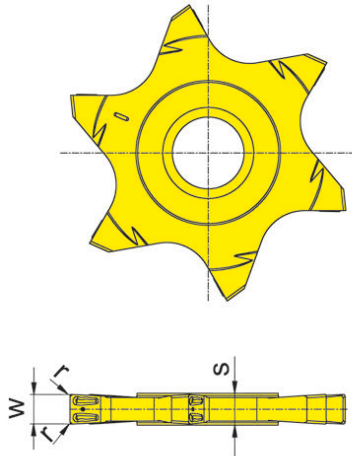
### Сменная пластина

#### Indexable insert

## S64T



Ширина канавки	Width of groove	1,5-3 mm
----------------	-----------------	----------



для державки  
for Toolholder

Тип H64T  
Type

Обозначение Part number	w	r	s	Размер Size	EG55
S64T.0150.DL2	1,5	0,2	2,2	01	▲
S64T.0150.DL4	1,5	0,4	2,2	01	△
S64T.0200.DL2	2,0	0,2	2,2	01	▲
S64T.0200.DL4	2,0	0,4	2,2	01	△
S64T.0250.DL2	2,5	0,2	2,7	02	▲
S64T.0250.DL4	2,5	0,4	2,7	02	△
S64T.0300.DL2	3,0	0,2	3,2	02	▲
S64T.0300.DL4	3,0	0,4	3,2	02	△

▲ со Склада / on stock    △ 4 Недели / 4 weeks    x По запросу / upon request

● Основное применение / recommended

○ Альтернативное применение / alternative recommendation

- непригодный / not suitable

■ твёрдый сплав без покрытия / uncoated grades

■ твёрдый сплав с покрытием / coated grades

■ с напайкой/Cermet / brazed/Cermet

Размеры указаны в мм.

Dimensions in mm

Сменные пластины могут использоваться в правых и левых державках.

Indexable inserts can be used in right and left hand toolholders.

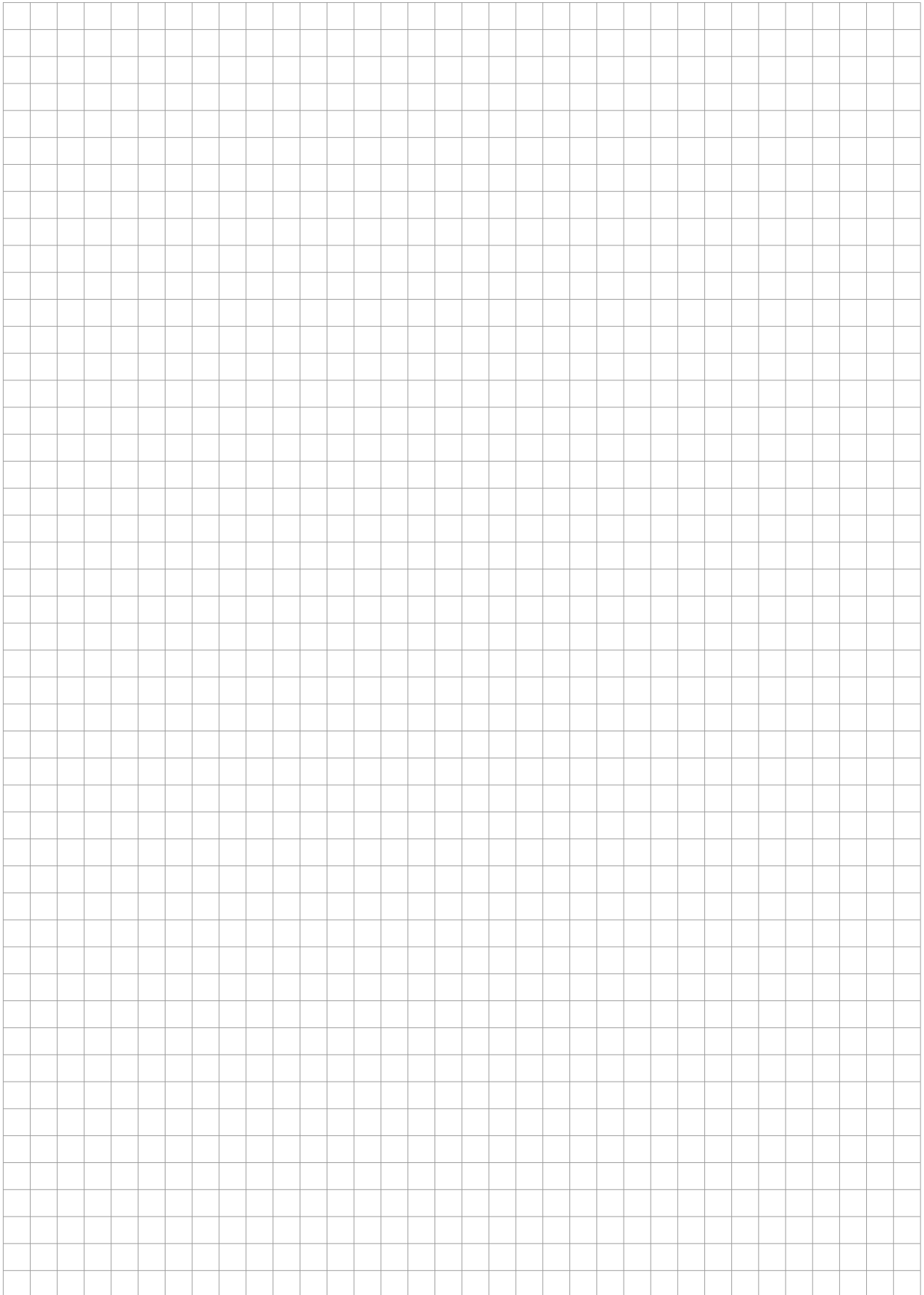
P	●
M	○
K	○
N	-
S	-
H	-

Марки твёрдого сплава  
Carbide grades





Q





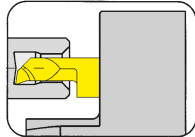
R

**Инструменты для  
токарных станков  
швейцарского типа**

**Tools for Swiss  
Type Machines**

для пластины  
for Inserts

105



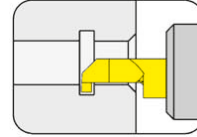
Страница/Page  
R3, R5-R6



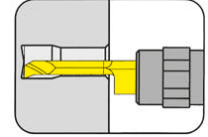
Страница/Page  
R7



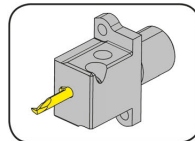
Страница/Page  
R8



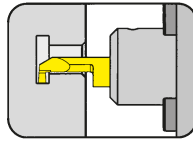
Страница/Page  
R4, R9, R11



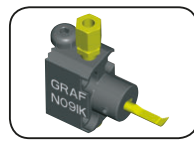
Страница/Page  
R10



Страница/Page  
R12

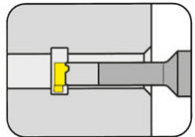


Страница/Page  
R13-R20



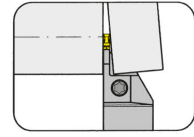
Страница/Page  
R23-R28

108



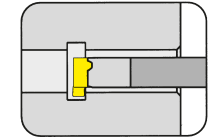
Страница/Page  
R29

S100



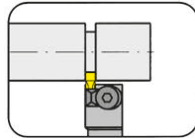
Страница/Page  
R31

111



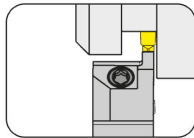
Страница/Page  
R30

217

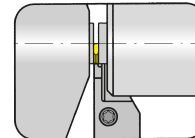


Страница/Page  
R36

S224

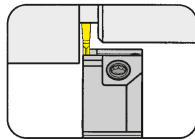


Страница/Page  
R40-R41

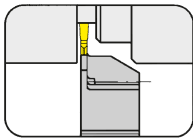


Страница/Page  
R42-R44

264

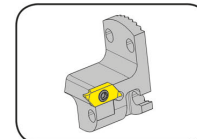


Страница/Page  
R32-R34

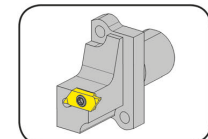


Страница/Page  
R35

S274

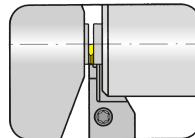


Страница/Page  
R37-R38

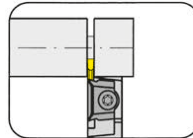


Страница/Page  
R39

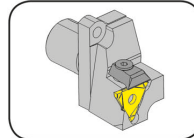
312



Страница/Page  
R42-R44, R46



Страница/Page  
R45

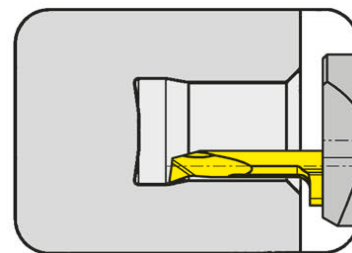


Страница/Page  
R47

### Державка Toolholder

## B105

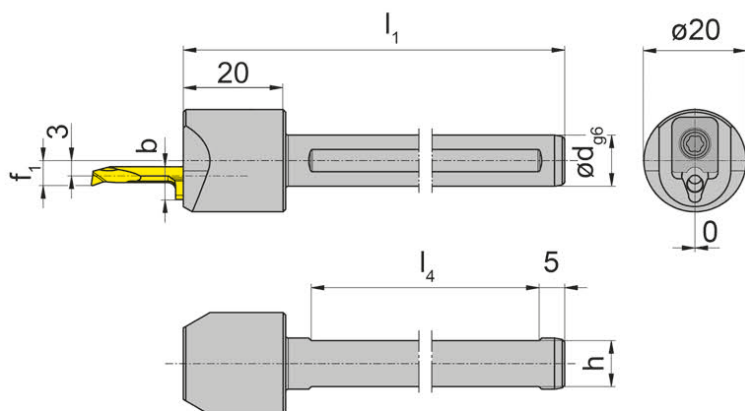
с внутренним подводом СОЖ  
with through coolant supply



Ø отверстия от  
Глубина канавки  
Ширина канавки до

Bore Ø from  
Depth of groove  
Width of groove up to

0,2 mm  
2,5 mm  
2 mm



для пластины  
for Insert

Тип 105  
Type

R

Показано правое исполнение  
Picture = right hand cutting version

Зажим пластины с  
торцевой стороны!  
Face clamped insert!

Обозначение Part number	d	l <sub>1</sub>	h	l <sub>4</sub>	f <sub>1</sub>	b
B105.0010.S.03	10	80	9	50	4,3	5,9
B105.0012.S.03	12	80	11	50	4,3	5,9
B105.0016.S.03	16	80	14	50	4,3	5,9
B105.0020.S.03	20	90	18	55	4,3	5,9
B105.0025.S.03	25	100	23	55	4,3	5,9
B105.0010.S.04	10	80	9	50	4,9	6,4
B105.0012.S.04	12	80	11	50	4,9	6,4
B105.0016.S.04	16	80	14	50	4,9	6,4
B105.0020.S.04	20	90	18	55	4,9	6,4
B105.0025.S.04	25	100	23	55	4,9	6,4
B105.0010.S.05	10	80	9	50	6,3	7,0
B105.0012.S.05	12	80	11	50	6,3	7,0
B105.0016.S.05	16	80	14	50	6,3	7,0
B105.0020.S.05	20	90	18	55	6,3	7,0
B105.0025.S.05	25	100	23	55	6,3	7,0

Другие размеры - по запросу.  
Further sizes upon request

Размеры указаны в мм.  
Dimensions in mm

#### Примечание для заказа:

Державки могут использоваться как с правыми, так и с левыми пластинами

#### Ordering note:

Toolholders can be used with right and left hand inserts.

Момент затяжки винтов см. Технические рекомендации.

For torque specification of the screw, please see Technical Instructions.

#### Запасные части

Spare Parts

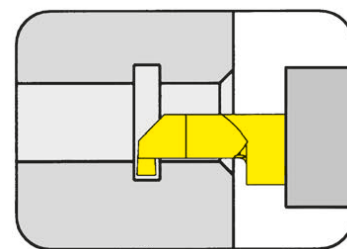
Державка Toolholder	Зажимной элемент Clamping element	Ключ Тип TORX PLUS® TORX PLUS® Wrench
B105.00...S.03	010.0105.03	T15PL
B105.00...S.04	010.0105.04	T15PL
B105.00...S.05	010.0105.05	T15PL

### Державка

Toolholder

### H105

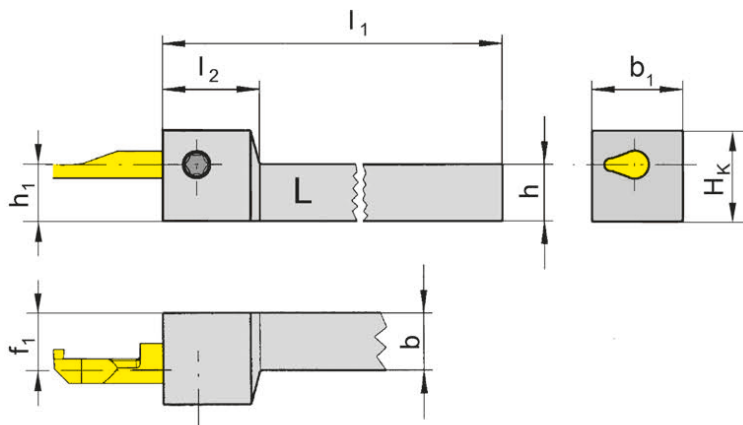
крепление винтом  
with screwed clamping



Ø отверстия от	Bore Ø from	0,2 mm
----------------	-------------	--------

для пластины  
for Insert

Тип 105  
Type



L = показано левое исполнение  
L = left hand version shown

R = правое исполнение  
R = right hand version

Обозначение Part number	h	b	l <sub>1</sub>	h <sub>1</sub>	b <sub>1</sub>	f <sub>1</sub>	H <sub>к</sub>	l <sub>2</sub>
<b>R/LH105.0808.01</b>	8	8	90	8	16	7,5	14	17
<b>R/LH105.1010.01</b>	10	10	90	10	16	7,5	16	17
<b>R/LH105.1212.01</b>	12	12	90	12	16	7,5	18	17
<b>R/LH105.1616.01</b>	16	16	110	16	16	7,5	22	17

Выберите R или L исполнение.  
State R or L version

Размеры указаны в мм.  
Dimensions in mm

Другие размеры - по запросу.  
Further sizes upon request

Момент затяжки винтов см. Технические рекомендации.  
For torque specification of the screw, please see Technical Instructions.

### Запасные части

Spare Parts

<b>Державка</b> Toolholder	<b>Зажимной винт</b> Clamping Screw	<b>Ключ Тип TORX PLUS®</b> TORX PLUS® Wrench
R/LH105...	<b>6.075T15P</b>	<b>T15PQ</b>

# Обработка канавок и растачивание

## Grooving and Boring

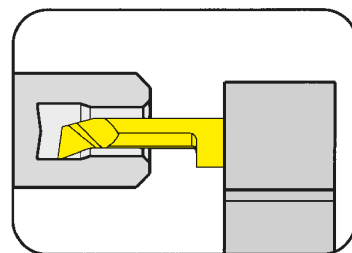


### Державка

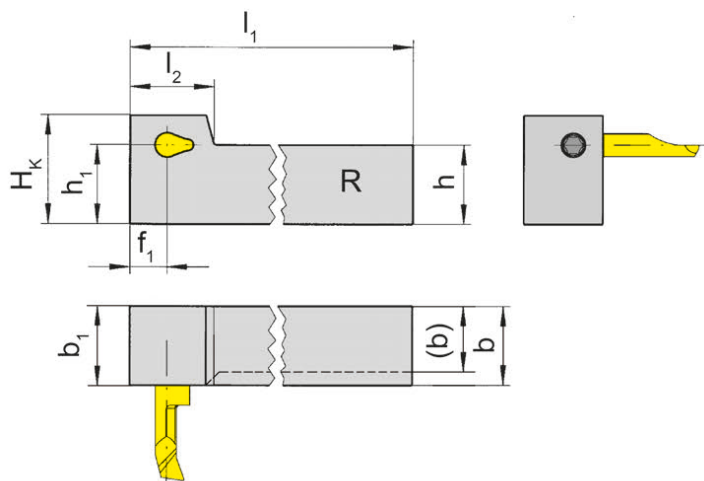
Toolholder

### HC105

крепление винтом  
with screwed clamping



Ø отверстия от	Bore Ø from	0,2 mm
----------------	-------------	--------



для пластины  
for Insert

Тип 105  
Type



R = показано правое исполнение  
R = right hand version shown

L = левое исполнение  
L = left hand version

Обозначение Part number	h	b	l <sub>1</sub>	l <sub>2</sub>	h <sub>1</sub>	b <sub>1</sub>	f <sub>1</sub>	H <sub>k</sub>
<b>R/LHC105.1212.01</b>	12	12	90	17	12	16	7,5	18
<b>R/LHC105.1616.01</b>	16	16	130	17	16	16	7,5	22

Выберите R или L исполнение.  
State R or L version

Размеры указаны в мм.  
Dimensions in mm

Другие размеры - по запросу.  
Further sizes upon request

Момент затяжки винтов см. Технические рекомендации.  
For torque specification of the screw, please see Technical Instructions.

### Запасные части

Spare Parts

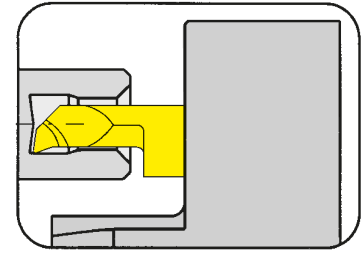
Державка Toolholder	Зажимной винт Clamping Screw	Ключ Тип TORX PLUS® TORX PLUS® Wrench
R/LHC105...	<b>6.075T15P</b>	<b>T15PQ</b>

### Державка

Toolholder

### HC105

крепление винтом  
with screwed clamping

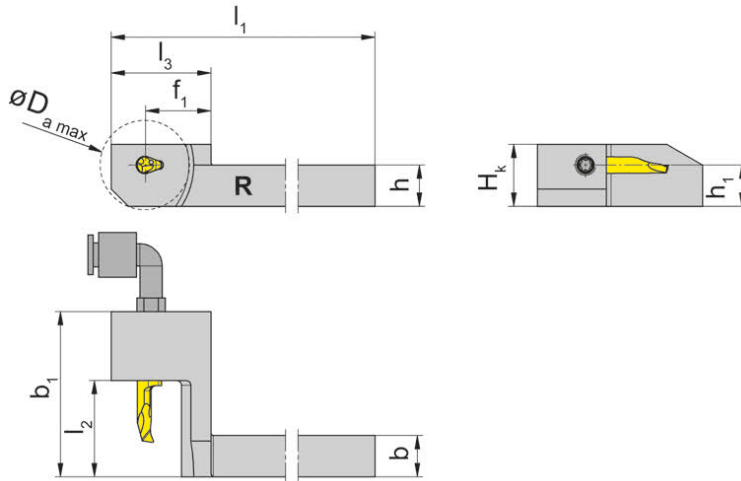


Ø отверстия от	Bore Ø from	0,2 mm
----------------	-------------	--------

Подача СОЖ через угловой адаптер  
Coolant supply through cranked fitting

для пластины  
for Insert

Тип 105  
Type



R = показано правое исполнение  
R = right hand version shown

L = левое исполнение  
L = left hand version

Обозначение Part number	h	b	l <sub>1</sub>	l <sub>3</sub>	h <sub>1</sub>	b <sub>1</sub>	f <sub>1</sub>	D <sub>a max</sub>	H <sub>к</sub>	l <sub>2</sub>
R/LHC105.0707.21	7	7	99	29	7	32,0	19	26	13	18
R/LHC105.0808.21	8	8	99	29	8	32,0	19	26	13	18
R/LHC105.0812.21	8	12	99	29	8	32,0	19	26	13	18
RHC105.1010.11	10	10	99	29	10	22,7	19	26	16	8
R/LHC105.1010.21	10	10	99	29	10	38,0	19	26	16	18
R/LHC105.1010.41	10	10	99	29	10	48,0	19	26	16	28
R/LHC105.1212.21	12	12	99	29	12	38,0	19	26	18	18
R/LHC105.1212.41	12	12	99	29	12	48,0	19	26	18	28
R/LHC105.1616.21	16	16	104	34	16	38,0	24	36	22	18
R/LHC105.1616.41	16	16	104	34	16	48,0	24	36	22	28

Выберите R или L исполнение.  
State R or L version

Другие размеры - по запросу.  
Further sizes upon request

Размеры указаны в мм.  
Dimensions in mm

#### Примечание:

R/LHC105.07.../08.../1010.11 без отверстия для подачи СОЖ

#### Note:

R/LHC105.07.../08.../1010.11 without trough coolant

Момент затяжки винтов см. Технические рекомендации.

For torque specification of the screw, please see Technical Instructions.

### Запасные части

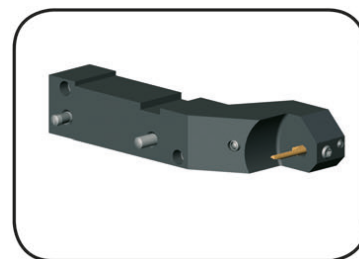
Spare Parts

Державка Toolholder	Зажимной винт Clamping Screw	Ключ Тип TORX PLUS® TORX PLUS® Wrench	Угловой адаптер SMC SMC angled screw coupling
R/LHC105...	6.075T15P	T15PQ	-
R/LHC105...21/...41	6.075T15P	T15PQ	KQ2L06-M5

### Базовая державка

#### Basic toolholder

## HC105

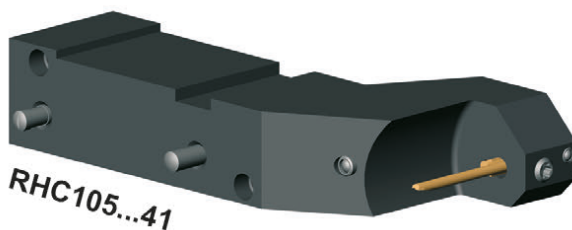
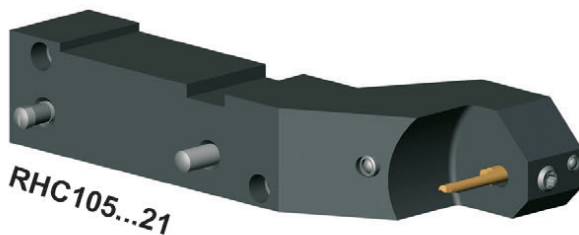


Ø отверстия от	Bore Ø from	0,2 mm
----------------	-------------	--------

Инструмент для Tornos  
Tool for Tornos

для пластины  
for Insert

Тип 105  
Type



R

Обозначение Part number	Тип станка Machine type	Пластина Insert
RHC105.0710.21	EvoDECO 10	105...21 l <sub>2</sub> до/ up to 15 mm
RHC105.0710.41	EvoDECO 10	105...41 l <sub>2</sub> до/ up to 25 mm

Другие размеры - по запросу.  
Further sizes upon request

Размеры указаны в мм.  
Dimensions in mm

Момент затяжки винтов см. Технические рекомендации.  
For torque specification of the screw, please see Technical Instructions.

### Запасные части

#### Spare Parts

Базовая державка Basic toolholder	Зажимной винт Clamping Screw	Угловой адаптер SMC SMC angled screw coupling	Ключ Тип TORX PLUS® TORX PLUS® Wrench	Цилиндрический штифт Straight pin
RHC105...	6.075T15P	KQ2L06-M5	T15PQ	020.0518.1610



# Обработка канавок и отрезка

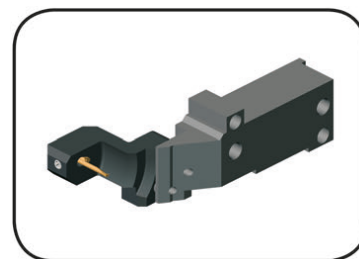
## Grooving and Parting Off



### Базовая державка

Basic toolholder

# 760

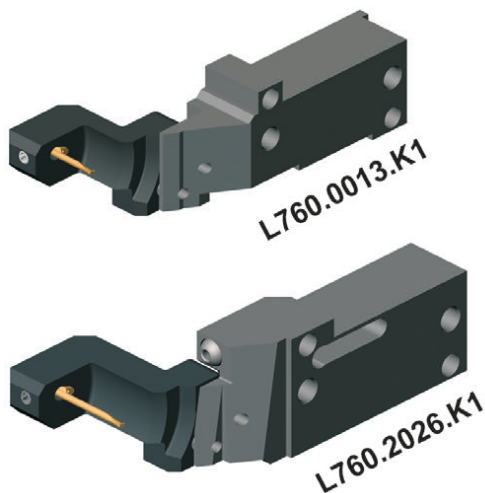


Глубина канавки до	Depth of groove up to	0,2 mm
--------------------	-----------------------	--------

Инструмент для Tornos  
Tool for Tornos

для пластины  
for Insert

Тип RKC760  
Type



R

Обозначение Part number	Тип станка Machine type	Пластина Insert	Кассета Cassette
L760.0013.K1	EvoDECO 16	105...21 I <sub>2</sub> до/up to 15 mm	RKC760.0105.21
L760.2026.K1	EvoDECO 20/EvoDECO 32	105...41 I <sub>2</sub> до/up to 25 mm	RKC760.0105.41

Другие размеры - по запросу.  
Further sizes upon request

Размеры указаны в мм.  
Dimensions in mm

### Запасные части

Spare Parts

Базовая державка Basic toolholder	Шестигранный ключ Allen Wrench
L760...	SW5,0 DIN911

# Обработка канавок и растачивание

## Grooving and Boring

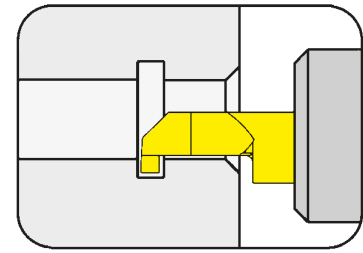


### Державка

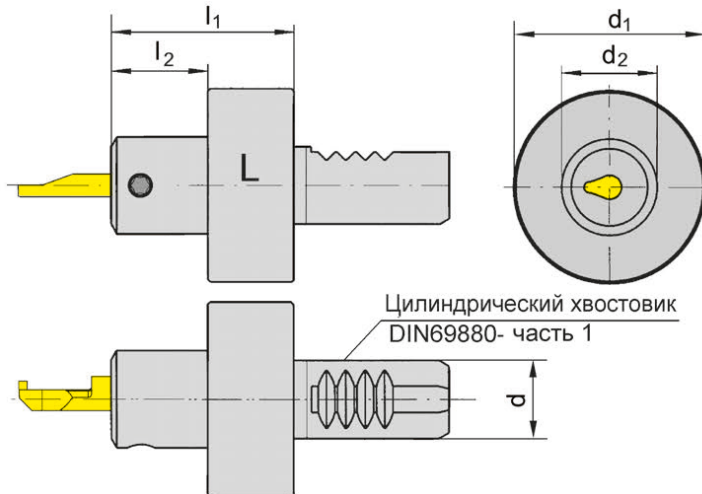
#### Toolholder

### VDI

с внутренним подводом СОЖ  
with through coolant supply



Ø отверстия от	Bore Ø from	0,2 mm
----------------	-------------	--------



L = показано левое исполнение  
L = left hand version shown

R = правое исполнение  
R = right hand version

для пластины  
for Insert

Тип 105  
Type

R

Обозначение Part number	d	l <sub>1</sub>	l <sub>2</sub>	d <sub>2</sub>	d <sub>1</sub>
VDI16.L105.20.01	16	38	20	20	40
VDI16.R105.20.01	16	38	20	20	40
VDI20.L105.20.01	20	38	20	20	50
VDI20.R105.20.01	20	38	20	20	50
VDI25.L105.20.01	25	38	20	20	58
VDI25.R105.20.01	25	38	20	20	58
VDI30.L105.20.01	30	38	20	20	68
VDI30.R105.20.01	30	38	20	20	68
VDI40.L105.20.01	40	38	20	20	83
VDI40.R105.20.01	40	38	20	20	83

Выберите R или L исполнение.  
State R or L version

Другие размеры - по запросу.  
Further sizes upon request

Момент затяжки винтов см. Технические рекомендации.  
For torque specification of the screw, please see Technical Instructions.

Размеры указаны в мм.  
Dimensions in mm

### Запасные части

#### Spare Parts

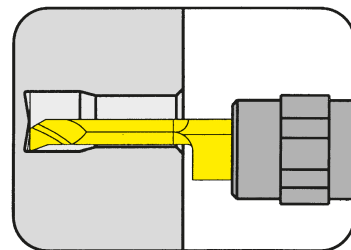
Державка Toolholder	Зажимной винт Clamping Screw	Ключ Тип TORX PLUS® TORX PLUS® Wrench
VDI16...	6.075T15P	T15PQ

### Державка

Toolholder

## B105

с внутренним подводом СОЖ  
with through coolant supply



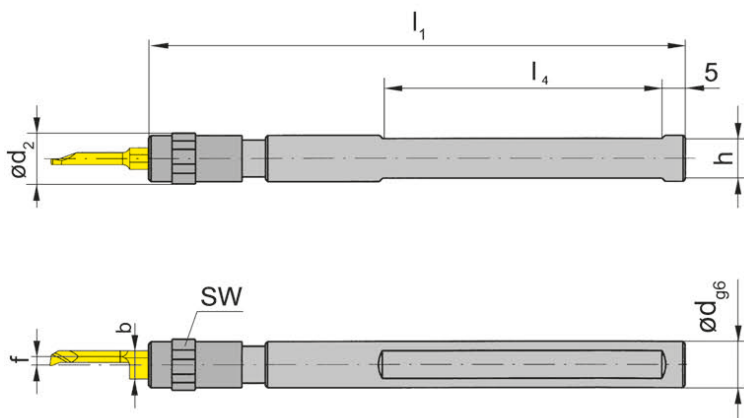
Ø отверстия от

Bore Ø from

<3 / >5 mm

для пластины  
for Insert

Тип 105.0010...  $\varnothing \leq 3$   
Type 105.0012...  $\varnothing \geq 5$   
105.0016...  $\varnothing \geq 5$



Показано правое исполнение  
Picture = right hand cutting version

Bestellnummer Part number	d	l <sub>1</sub>	h	l <sub>4</sub>	d <sub>2</sub>	f	SW	b
<b>B105.0010.9.01</b>	10	100	9	50	11	1,6	10	5,9
<b>B105.0012.11.01</b>	12	100	11	50	16	1,2	13	7,0
<b>B105.0016.11.01</b>	16	100	15	50	16	1,2	13	7,0

Другие размеры - по запросу.  
Further sizes upon request

Размеры указаны в мм.  
Dimensions in mm

#### Примечание для заказа:

Державки могут использоваться как с правыми, так и с левыми пластинами

#### Ordering note:

Toolholders can be used with right and left hand inserts.

### Запасные части

Spare Parts

Державка Toolholder	Зажимная гайка Clamping nut
B105.0010.9.01	<b>020.0010.1719</b>
B105.00...	<b>020.0016.1999</b>

# Обработка канавок и растачивание

## Grooving and Boring

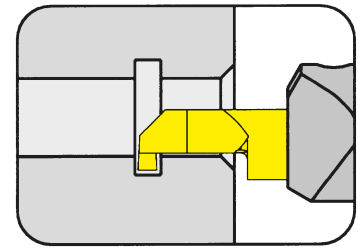


### Державка

Toolholder

## B105

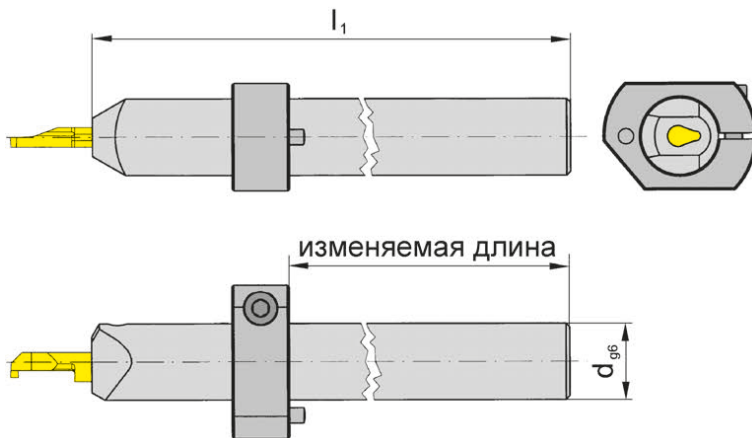
с внутренним подводом СОЖ  
with through coolant supply



Ø отверстия от  
Глубина канавки  
Ширина канавки

Bore Ø from  
Depth of groove  
Width of groove

0,2 mm  
2,5 mm  
2 mm



для пластины  
for Insert

Тип 105  
Type

R

Показано правое исполнение  
Picture = right hand cutting version

Обозначение Part number	d	l <sub>1</sub>
<b>B105.0020.2.01</b>	20	150
<b>B105.0025.2.01</b>	25	150

Другие размеры - по запросу.  
Further sizes upon request

Размеры указаны в мм.  
Dimensions in mm

#### Примечание для заказа:

Державки могут использоваться как с правыми, так и с левыми пластинами

#### Ordering note:

Toolholders can be used with right and left hand inserts.

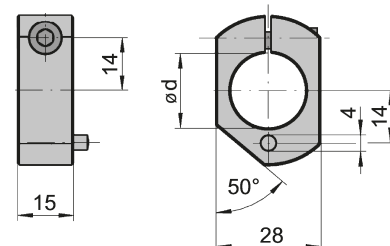
Установочное кольцо заказывается отдельно

Adjusting ring is not combined with the toolholder - separate order required!

Момент затяжки винтов см. Технические рекомендации.

For torque specification of the screw, please see Technical Instructions.

Установочное кольцо Adjusting ring	d	Тип станка Type of machine
<b>020.0020.1665</b>	20	Tornos
<b>020.0025.2234</b>	25	Tornos



### Запасные части

Spare Parts

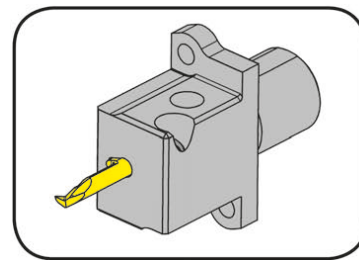
Державка Toolholder	Зажимной винт Clamping Screw	Угловой адаптер SMC SMC angled screw coupling	Ключ Тип TORX PLUS® TORX PLUS® Wrench
B105...	<b>6.075T15P</b>	<b>KQ2L06-M5</b>	<b>T15PQ</b>

### Державка

Toolholder

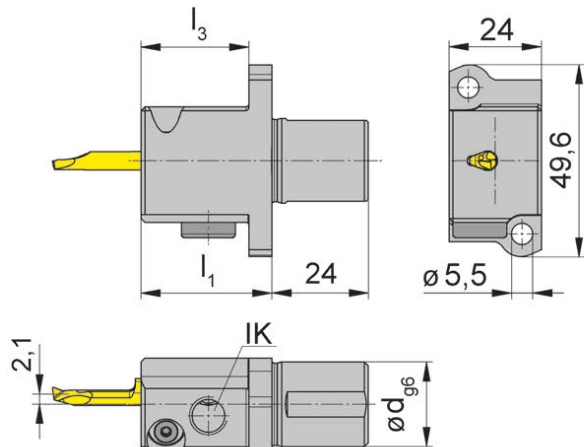
### B105

с внутренним подводом СОЖ  
with through coolant supply



Ø отверстия от	Bore Ø from	0,2 mm
Глубина канавки до	Depth of groove up to	2,5 mm
Ширина канавки до	Width of groove up to	2 mm

Резьбовое отверстие G1/8" для присоединения адаптера для подвода СОЖ.  
Схема расположения отверстий 13,7 x 37,6 мм  
Through coolant supply G1/8" Hole pattern 13,7 x 37,6 mm



для пластины  
for Insert

Тип 105  
Type

для токарных станков  
швейцарского типа Star  
for Swiss type machines Star

L = левое исполнение.  
L = left hand version

Обозначение Part number	d	l <sub>1</sub>	l <sub>3</sub>
<b>LB105.A022.26.31</b>	22	35	29

Другие размеры - по запросу.  
Further sizes upon request

Размеры указаны в мм.  
Dimensions in mm

Момент затяжки винтов см. Технические рекомендации.  
For torque specification of the screw, please see Technical Instructions.

**Для токарных станков швейцарского типа Star: ECAS-12/20, SB16D/E, SR-20, SR20J/JN, RS-20RII, RS-20RIII, RS-20RIV, RS-32J/JN, SW-12RIII**

Swiss Type Machines Star: ECAS-12/20, SB16D/E, SR-20, SR20J/JN, RS-20RII, RS-20RIII, RS-20RIV, RS-32J/JN, SW-12RII

### Запасные части

Spare Parts

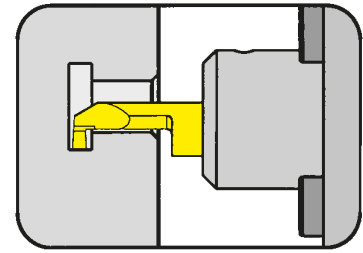
Державка Toolholder	Шестигранный ключ Allen Wrench	Зажим Clamping	Ключ Тип TORX PLUS® TORX PLUS® Wrench
LB105.A022.26.31	<b>SW3,0 DIN911</b>	<b>070.0010.0118</b>	<b>T10PL</b>

### Базовая державка

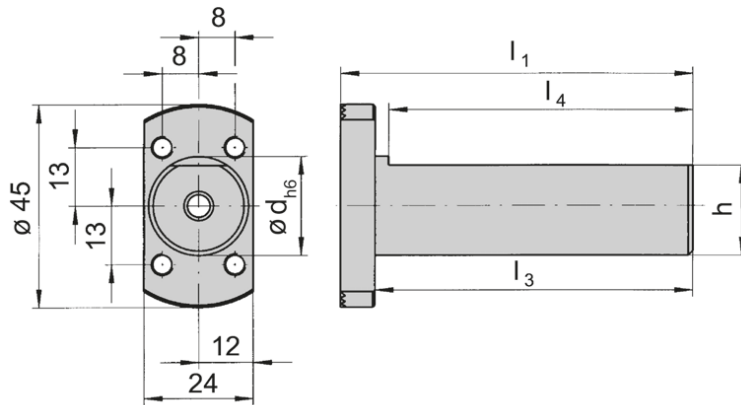
#### Basic toolholder

### BGT

без регулируемой державки  
without cartridge



Регулируемые круглые хвостовики для адаптера BKT105.2445.01/2  
Adjustable round shanks for toolholder BKT105.2445.01/02



с внутренним подводом  
СОЖ  
with through coolant supply

Обозначение Part number	d	l <sub>1</sub>	h	l <sub>3</sub>	l <sub>4</sub>	Тип станка Machine type
<b>BGT001.0010.50</b>	10	57,50	9	50	47	-/-
<b>BGT001.0016.21</b>	16	28,50	14	21	18	Star/-
<b>BGT001.0R16.21</b>	16	28,50	14	21	18	Star/-
<b>BGT001.0020.100</b>	20	107,50	18	100	97	Tornos/-
<b>BGT001.0022.30</b>	22	36,35	20	30	27	Star/-
<b>BGT001.0022.70</b>	22	77,50	20	70	67	Star/-
<b>BGT001.0025.70</b>	25	77,50	23	70	67	-/-
<b>BGT001.0028.80</b>	28	87,50	26	81	77	Traub/-

Другие размеры - по запросу.  
Further sizes upon request

Размеры указаны в мм.  
Dimensions in mm

#### Примечание:

BGT001.0022.30 без отверстия для подачи СОЖ

#### Note:

BGT001.0022.30 without through coolant supply

### Запасные части

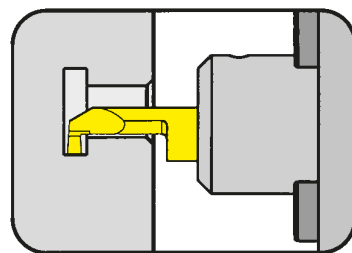
#### Spare Parts

Базовая державка Basic toolholder	Зажимной винт Clamping Screw	Шестигранный ключ Allen Wrench	Уплотнительное кольцо O-ring
BGT001...	<b>M 5 x 10</b> <b>DIN 912-12.9</b>	<b>SW4,0</b> <b>DIN911</b>	<b>DIN3770-7x3</b>
BGT001.0022.30	<b>M 5 x 10</b> <b>DIN 912-12.9</b>	<b>SW4,0</b> <b>DIN911</b>	

### Регулируемая державка

#### Adjustable holder

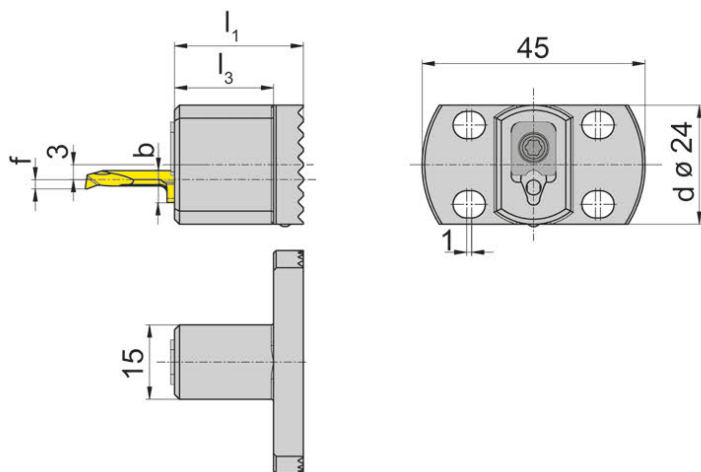
## ВКТ



Ø отверстия от  
Глубина канавки до  
Ширина канавки до

Bore Ø from  
Depth of groove up to  
Width of groove up to

0,2 mm  
2,5 mm  
2 mm



R

Обозначение Part number	$l_1$	d	$l_3$	b
<b>ВКТ105.2445.S.03</b>	26	24	20	5,9
<b>ВКТ105.2445.S.04</b>	26	24	20	6,4
<b>ВКТ105.2445.S.05</b>	26	24	20	7,0

Другие размеры - по запросу.  
Further sizes upon request

Размер f см. режущую пластину типа 105  
f see inserts type 105

Размеры указаны в мм.  
Dimensions in mm

Размеры указаны в мм.  
Dimensions in mm

### Запасные части

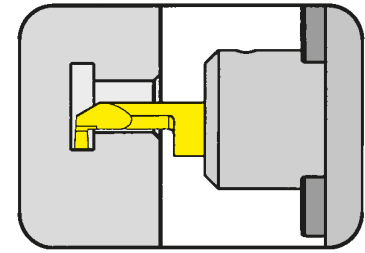
#### Spare Parts

Регулируемая державка Adjustable holder	Зажим Clamping element	Ключ Тип TORX PLUS® TORX PLUS® Wrench
<b>ВКТ105.2445.S.03</b>	<b>010.0105.03</b>	<b>T15PL</b>
<b>ВКТ105.2445.S.04</b>	<b>010.0105.04</b>	<b>T15PL</b>
<b>ВКТ105.2445.S.05</b>	<b>010.0105.05</b>	<b>T15PL</b>

### Регулируемая державка

#### Adjustable holder

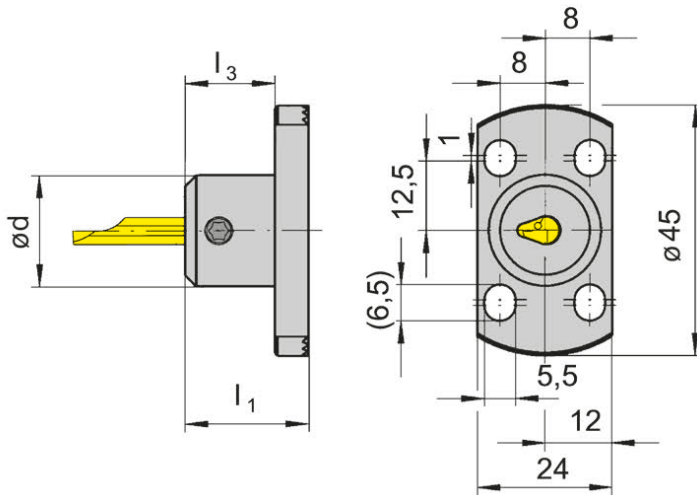
## ВКТ



Ø отверстия от  
Глубина канавки до  
Ширина канавки до

Bore Ø from  
Depth of groove up to  
Width of groove up to

0,2 mm  
2,5 mm  
2 mm



для пластины  
for Insert

Тип 105  
Type

с внутренним подводом  
СОЖ  
with through coolant supply

Обозначение Part number	d	l <sub>1</sub>	l <sub>3</sub>
<b>ВКТ105.2445.01</b>	20	22	16
<b>ВКТ105.2445.02</b>	20	32	26

Другие размеры - по запросу.  
Further sizes upon request

Размеры указаны в мм.  
Dimensions in mm

#### Примечание:

При использовании регулируемого держателя HORN Типа ВКТ с базовым держателем Graf Типа G или проставкой Graf Типа N и Z внутренняя подача СОЖ невозможна.

#### Note:

If using cartridge HORN type BKT with basic toolholder Graf G or adaptor Graf type N and Z, no through coolant supply will be possible.

Момент затяжки винтов см. Технические рекомендации.

For torque specification of the screw, please see Technical Instructions.

### Запасные части

#### Spare Parts

Регулируемая державка Adjustable holder	Зажимной винт Clamping Screw	Ключ Тип TORX PLUS® TORX PLUS® Wrench
ВКТ105...	<b>6.075T15P</b>	<b>T15PQ</b>



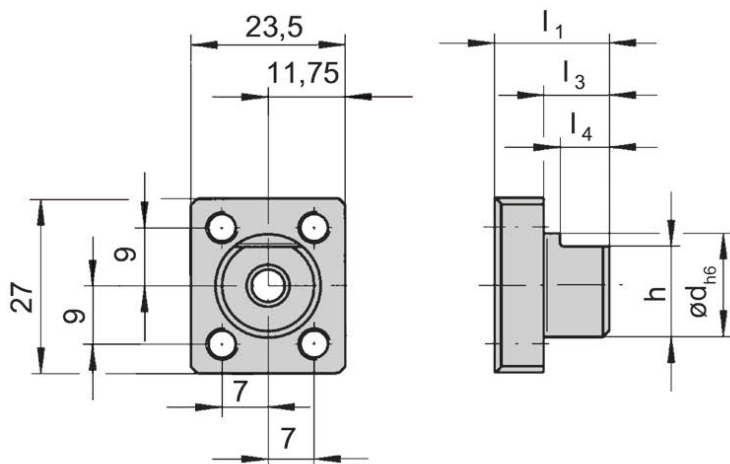
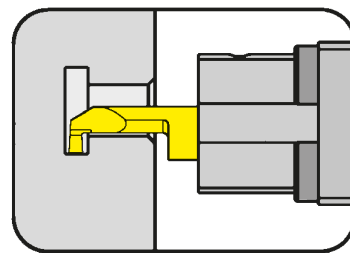
### Базовая державка

Basic toolholder

### BGT

без регулируемой державки  
without cartridge

Круглые хвостовики для регулируемых державок BKT105.2327.01  
Adjustable round shanks for toolholder BKT105.2327.01



с внутренним подводом  
СОЖ  
with through coolant supply

Обозначение Part number	d	$l_1$	h	$l_3$	$l_4$	Тип станка Machine type
<b>BGT001.1627.10</b>	16	17,5	14	10	7,5	Star

Другие размеры - по запросу.  
Further sizes upon request

Размеры указаны в мм.  
Dimensions in mm

### Запасные части

Spare Parts

Базовая державка Basic toolholder	Зажимной винт Clamping Screw	Шестигранный ключ Allen Wrench	Уплотнительное кольцо O-ring
BGT001.1627.10	<b>M 5 x 10</b> DIN 912-12.9	<b>SW4,0</b> DIN911	<b>DIN3770-7x3</b>

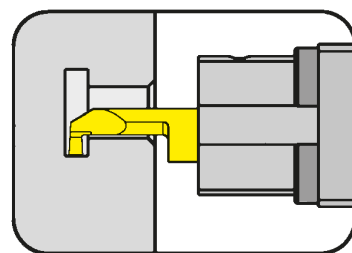
# Обработка канавок и растачивание

## Grooving and Boring



### Регулируемая державка **ВКТ**

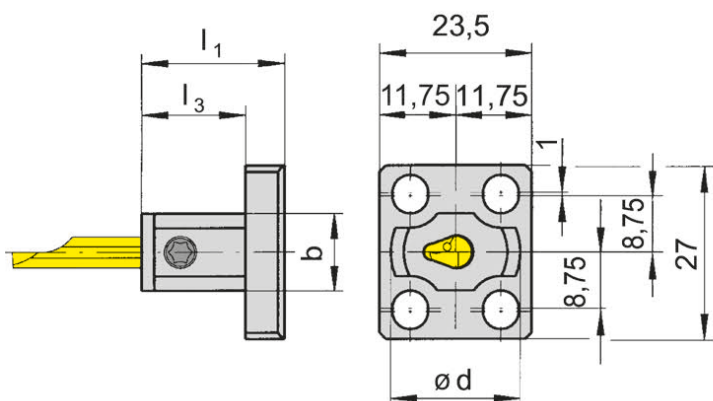
#### Adjustable holder



Ø отверстия от  
Глубина канавки до  
Ширина канавки до

Bore Ø from  
Depth of groove up to  
Width of groove up to

0,2 mm  
2,5 mm  
2 mm



для пластины  
for Insert

Тип 105  
Type

R

с внутренним подводом  
СОЖ  
with through coolant supply

Обозначение Part number	d	l <sub>1</sub>	l <sub>3</sub>	b
<b>ВКТ105.2327.01</b>	20	22	16	12

Другие размеры - по запросу.  
Further sizes upon request

Размеры указаны в мм.  
Dimensions in mm

Момент затяжки винтов см. Технические рекомендации.  
For torque specification of the screw, please see Technical Instructions.

### Запасные части

#### Spare Parts

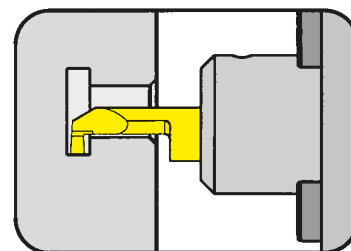
Регулируемая державка Adjustable holder	Зажимной винт Clamping Screw	Ключ Тип TORX PLUS® TORX PLUS® Wrench
<b>ВКТ105.2327.01</b>	<b>6.075T15P</b>	<b>T15PQ</b>

### Базовая державка

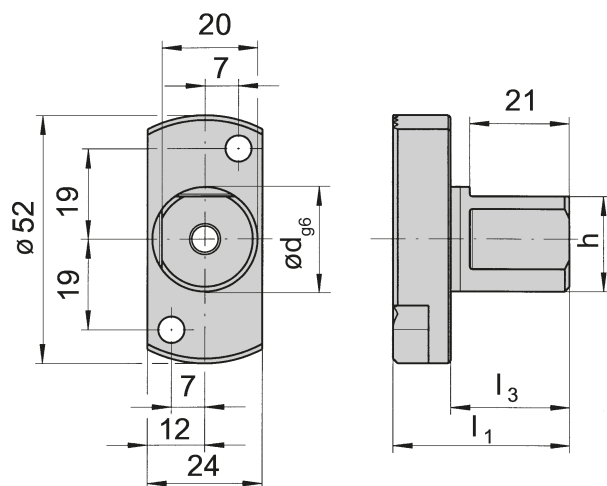
#### Basic toolholder

### BGT

без регулируемой державки  
without cartridge



Круглые хвостовики для регулируемых державок BKT105.2327.01  
Adjustable round shanks for toolholder BKT105.2327.01



с внутренним подводом  
СОЖ  
with through coolant supply

Обозначение Part number	d	l <sub>1</sub>	h	l <sub>3</sub>	l <sub>4</sub>
<b>BGT001.0R22.25</b>	22	37	20	25	21

Другие размеры - по запросу.  
Further sizes upon request

Размеры указаны в мм.  
Dimensions in mm

### Запасные части

#### Spare Parts

Базовая державка Basic toolholder	Зажимной винт Clamping Screw	Шестигранный ключ Allen Wrench
<b>BGT001.0R22.25</b>	<b>M 5 x 10 DIN 912-12.9</b>	<b>SW4,0 DIN911</b>

### Базовая державка Graf

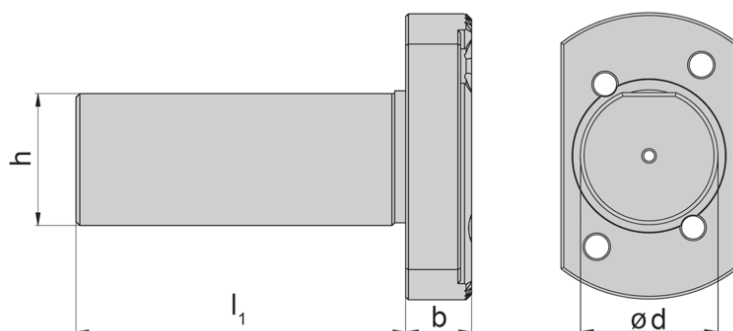
#### Basic toolholder Graf

# G

без регулируемой державки  
without cartridge



для регулируемых державок Graf Тип N и HORN BKT105.2445.01/2  
for adjustable holder Graf type N and HORN BKT105.2445.01/2



# R

Обозначение Part number	d	l <sub>1</sub>	h	b	Тип станка Machine type
G016021	16	21	14	6	Star
G016040	16	40	14	6	Traub/Manurhin
G034040	3/4"	40	18	6	Citizen
G034050	3/4"	50	18	6	Citizen
G034120	3/4"	120	18	6	Citizen
G020030	20	30	18	6	Citizen
G020040	20	40	18	6	Hanwha
G020100	20	100	18	6	Tornos
G020150	20	150	18	6	Manurhin/Tornos
G022023	22	23	20	6	Star
G 022 025 SR16/20R	22	25	20	12	Star
G022030	22	30	20	6	Star
G022030SR32	22	30	20	12	Star
G022070	22	70	20	6	Star

Другие размеры - по запросу.  
Further sizes upon request

Размеры в мм и в дюймах  
Dimensions in mm and inch

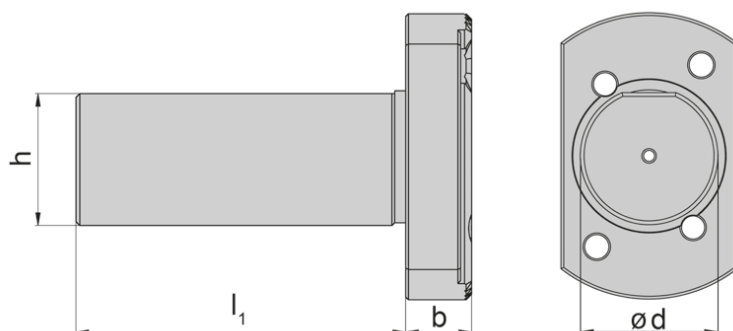
### Базовая державка Graf

#### Basic toolholder Graf

# G

без регулируемой державки  
without cartridge

для регулируемых державок Graf Тип N и HORN BKT105.2445.01/2  
for adjustable holder Graf type N and HORN BKT105.2445.01/02



R

Обозначение Part number	d	l <sub>1</sub>	h	b	Тип станка Machine type
G025060	25	60	23	12	Hanwha
G025070	25	70	23	6	Manurhin/Tornos
G025100	25	100	23	6	Manurhin/Tornos
G025160	25	160	23	6	Manurhin/Tornos
G010060	1"	60	23	6	Citizen
G010100	1"	100	23	6	Citizen
G028006	28	6	26	12	Hanwha
G028080	28	80	26	12	Traub
G030045	30	45	27	12	Maier
G033040	33	40	31	12	Hanwha
G034020	34	20	32	12	Maier
G034044	34	44	32	12	Maier/Hanwha

Другие размеры - по запросу.  
Further sizes upon request

Размеры в мм и в дюймах  
Dimensions in mm and inch

### Проставка Graf

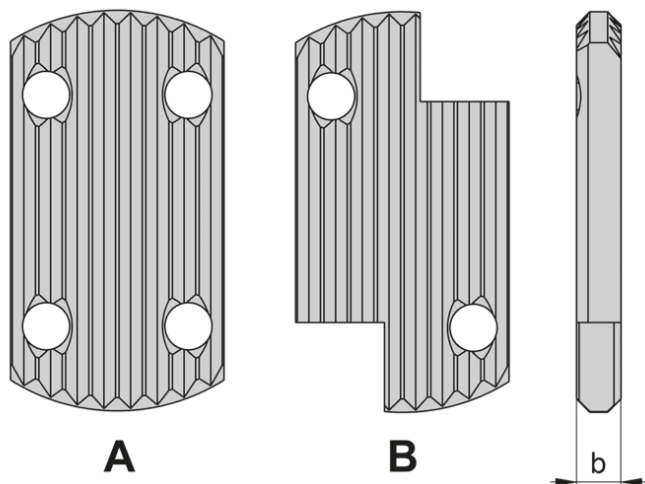
#### Adaptor Graf

# Z

без регулируемой державки  
without cartridge



для регулируемых державок Graf Тип N и HORN BKT105.2445.01/2  
for adjustable holder Graf type N and HORN BKT105.2445.01/2



R

Обозначение Part number	b	Форма Form
Z5	5	A
Z10	10	A
Z15	15	A
Z20	20	A
Z25	25	A
Z30	30	A
Z5SR16/20R	5	B
Z10SR16/20R	10	B
Z15SR16/20R	15	B
Z20SR16/20R	20	B
Z25SR16/20R	25	B
Z30SR16/20R	30	B

Другие размеры - по запросу.  
Further sizes upon request

Размеры указаны в мм.  
Dimensions in mm

## Проставка Graf Adaptor Graf

### N

без регулируемой державки  
without cartridge

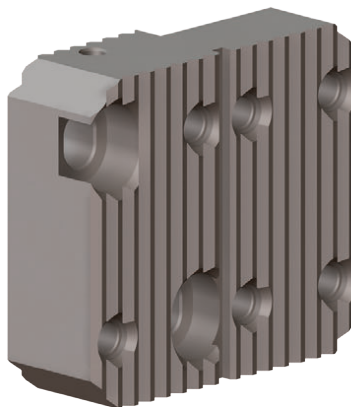


для регулируемых державок Graf Тип N и HORN BKT105.2445.01/2  
for adjustable holder Graf type N and HORN BKT105.2445.01/2

для обработки в противопинделе  
for back working

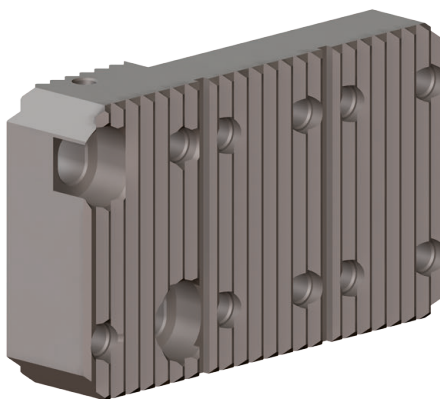
**Обозначение N11**  
Part number

Для 2-х регулируемых  
державок  
For alternatively 2 cartridges



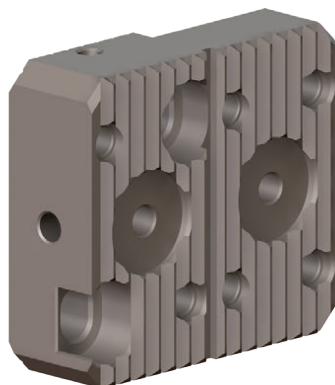
**Обозначение N12**  
Part number

Для 3-х регулируемых  
державок  
For alternatively 3 cartridges



**Обозначение N93IK**  
Part number

со сквозной подачей СОЖ  
with through coolant supply

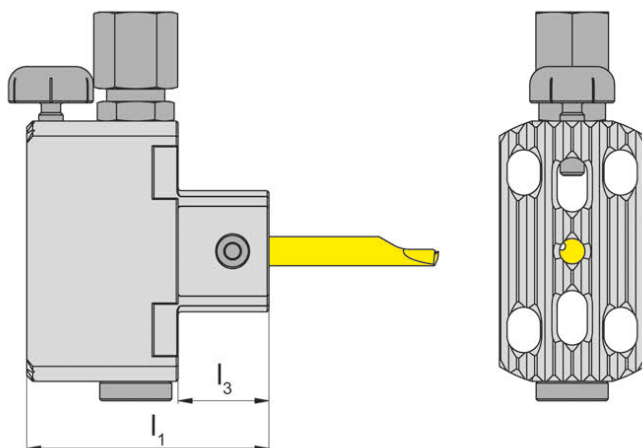


### Регулируемая державка **N**

#### Adjustable holder



Ø отверстия от	Bore Ø from	0,2 mm
Глубина канавки до	Depth of groove up to	2,5 mm
Ширина канавки до	Width of groove up to	2 mm



для пластины  
for Insert

Тип 105  
Type

с внутренним подводом  
СОЖ  
with through coolant supply

Обозначение Part number	$l_1$	$l_3$
<b>N09IK</b>	40	15

Другие размеры - по запросу.  
Further sizes upon request

Размеры указаны в мм.  
Dimensions in mm

### Запасные части

#### Spare Parts

Регулируемая державка Adjustable holder	Зажимной винт Clamping Screw	Винт регулировки высоты Screw to adjust the height	Подача СОЖ Coolant supply
<b>N09IK</b>	<b>6.075T15P</b>	<b>002.00.69</b>	<b>004.00.19</b>



### Регулируемая державка **N**

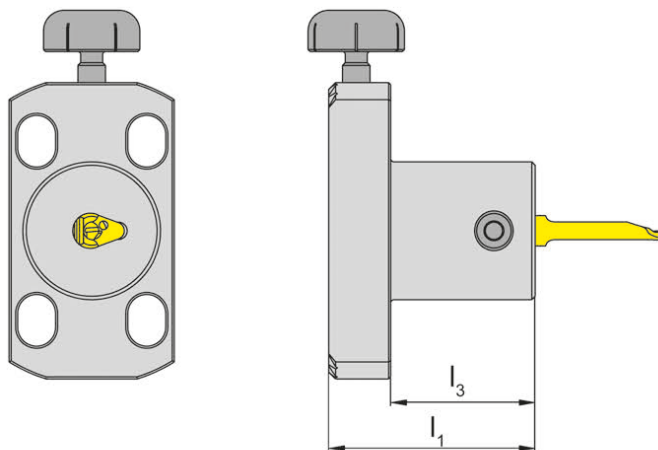
#### Adjustable holder



Ø отверстия от	Bore Ø from	0,2 mm
Глубина канавки до	Depth of groove up to	2,5 mm
Ширина канавки до	Width of groove up to	2 mm

для пластины  
for Insert

Тип 105  
Type



с внутренним подводом  
СОЖ  
with through coolant supply

Обозначение Part number	$L_1$	$L_3$
<b>N09</b>	30	20

Другие размеры - по запросу.  
Further sizes upon request

Размеры указаны в мм.  
Dimensions in mm

### Запасные части

#### Spare Parts

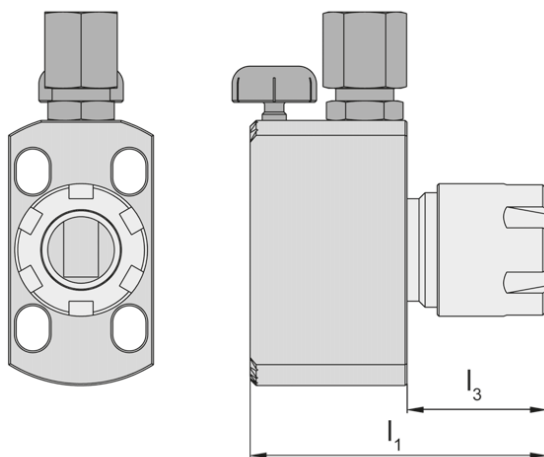
Регулируемая державка Adjustable holder	Зажимной винт Clamping Screw	Винт регулировки высоты Screw to adjust the height
<b>N09</b>	<b>6.075T15P</b>	<b>002.00.69</b>

### Регулируемая державка **N**

#### Adjustable holder



для использования с цапгами типа ER16 / E20, система Graf  
with chucking nut ER16 / E20 system Graf



для базовой державки  
for Basic Toolholder

Тип Horn BGT  
Type Graf G

с внутренним подводом  
СОЖ  
with through coolant supply

Обозначение Part number	$l_1$	$l_3$	Зажимная гайка Clamping nut
<b>N07IK</b>	54	18	ER16
<b>N41IK</b>	64	26	ER20

Другие размеры - по запросу.  
Further sizes upon request

Размеры указаны в мм.  
Dimensions in mm

### Запасные части

#### Spare Parts

Регулируемая державка Adjustable holder	Набор уплотняющих шайб D3 Sealing disc set D3	Винт регулировки высоты Screw to adjust the height	Адаптер для СОЖ Coolant supply	Зажимная гайка Clamping nut
N07IK	<b>64.600.16.3-10</b>	<b>002.00.69</b>	<b>004.00.19</b>	<b>62.000.16</b>
N41IK	<b>64.600.20.3-13</b>	<b>002.00.69</b>	<b>004.00.19</b>	<b>62.000.20</b>

### Регулируемая державка **N**

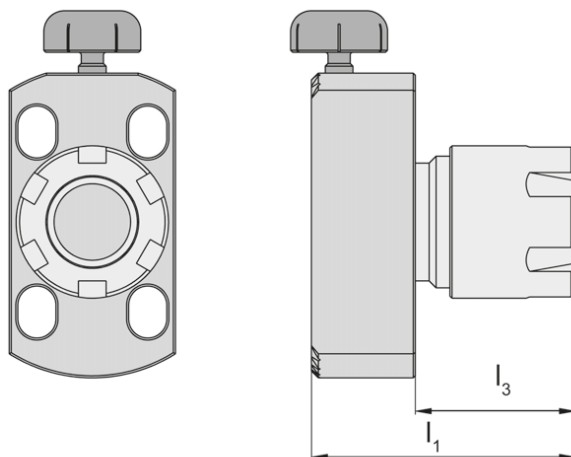
#### Adjustable holder



для использования с цапгами типа ER16, система Graf  
with chucking nut ER16 system Graf

для Базовая державка  
for Basic Toolholder

Тип Horn BGT  
Type Graf G



Обозначение Part number	$l_1$	$l_3$	Зажимная гайка Clamping nut
<b>N07</b>	37	18	ER16

Другие размеры - по запросу.  
Further sizes upon request

Размеры указаны в мм.  
Dimensions in mm

### Запасные части

#### Spare Parts

Регулируемая державка Adjustable holder	Винт регулировки высоты Screw to adjust the height	Зажимная гайка Clamping nut
<b>N07</b>	<b>002.00.69</b>	<b>62.000.16</b>

### Регулируемая державка **N**

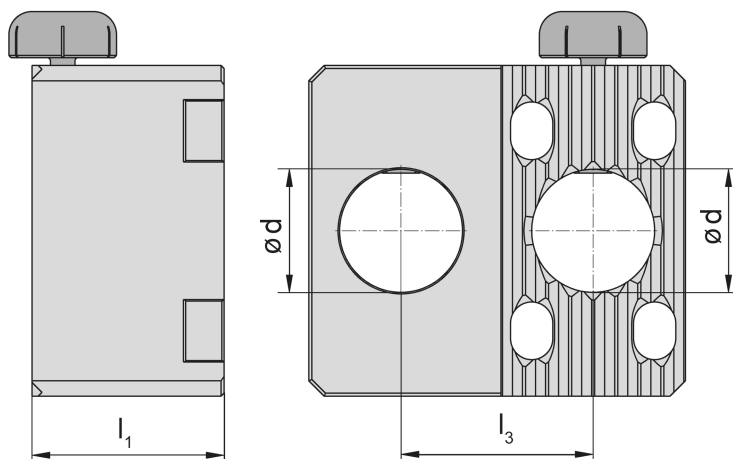
#### Adjustable holder



для цанговых патронов ER11/ER16 системы Graf  
with chucking nut ER11 / E16 system Graf

для Базовая державка  
for Basic Toolholder

Тип Horn BGT  
Type Graf G



R

Обозначение Part number	d	l <sub>1</sub>	l <sub>3</sub>
<b>N10</b>	16	25	25

Другие размеры - по запросу.  
Further sizes upon request

Размеры указаны в мм.  
Dimensions in mm

### Запасные части

#### Spare Parts

Регулируемая державка Adjustable holder	Резьбовой штифт Threaded Pin	Винт регулировки высоты Screw to adjust the height
N10	002.00.11	002.00.69

### Регулируемая державка **N**

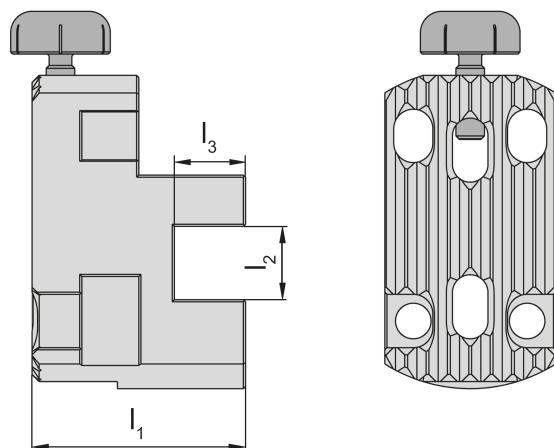
#### Adjustable holder



для державки с квадратным сечением, система Graf  
for square shank system Graf

для Базовая державка  
for Basic Toolholder

Тип Horn BGT  
Type Graf G



Обозначение Part number	$l_1$	$l_3$	$l_2$
<b>N06</b>	30	10	10

Другие размеры - по запросу.  
Further sizes upon request

Размеры указаны в мм.  
Dimensions in mm

### Запасные части

#### Spare Parts

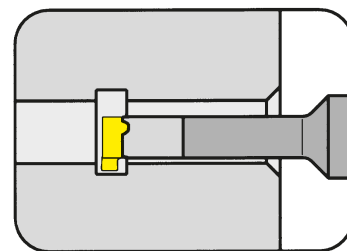
Регулируемая державка Adjustable holder	Резьбовой штифт Threaded Pin	Винт регулировки высоты Screw to adjust the height
<b>N06</b>	<b>002.00.11</b>	<b>002.00.69</b>

### Державка

Toolholder

## B108

с внутренним подводом СОЖ  
with through coolant supply



Ø отверстия от  
Ширина канавки до

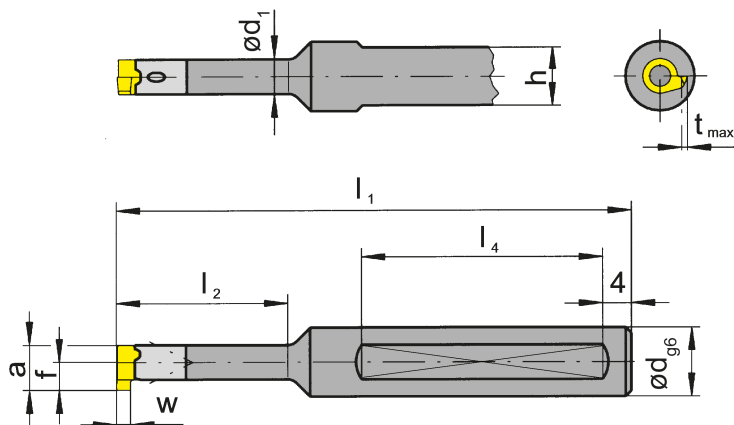
Bore Ø from  
Width of groove up to

8 mm  
2 mm

Материал хвостовика : твердый сплав, обеспечивает хорошую виброустойчивость  
Material of shank: Carbide - Giving a good vibration resistance

для пластины  
for Insert

Тип 108  
Type S108



Показано правое исполнение  
Picture = right hand cutting version

Обозначение Part number	d	l <sub>1</sub>	l <sub>2</sub>	h	l <sub>4</sub>	d <sub>1</sub>
<b>B108.0008.00</b>	8	60	12,5	7	35	6
<b>B108.0008.01</b>	8	70	21,0	7	40	6

Другие размеры - по запросу.  
Further sizes upon request

Размеры w, a, t<sub>max</sub> и f см. режущие пластины  
w, a, t<sub>max</sub> and f see inserts

Размеры указаны в мм.  
Dimensions in mm

#### Примечание для заказа:

Державки могут использоваться с правыми и левыми пластинами. Державки с поврежденным посадочным местом под пластину могут быть восстановлены на фирме Horn.

#### Ordering note:

Toolholders can be used with right and left hand inserts. Toolholders with damaged seating can be repaired by HORN.

Момент затяжки винтов см. Технические рекомендации.

For torque specification of the screw, please see Technical Instructions.

### Запасные части

Spare Parts

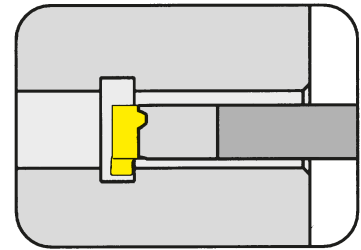
Державка Toolholder	Зажимной винт Clamping Screw	Ключ Тип TORX PLUS® TORX PLUS® Wrench
B108...	<b>2.6.5T8EP</b>	<b>T8PL</b>

### Державка

Toolholder

### B111

с внутренним подводом СОЖ  
with through coolant supply



Bohrungs-Ø ab  
Stechtiefe bis  
Stechbreite bis

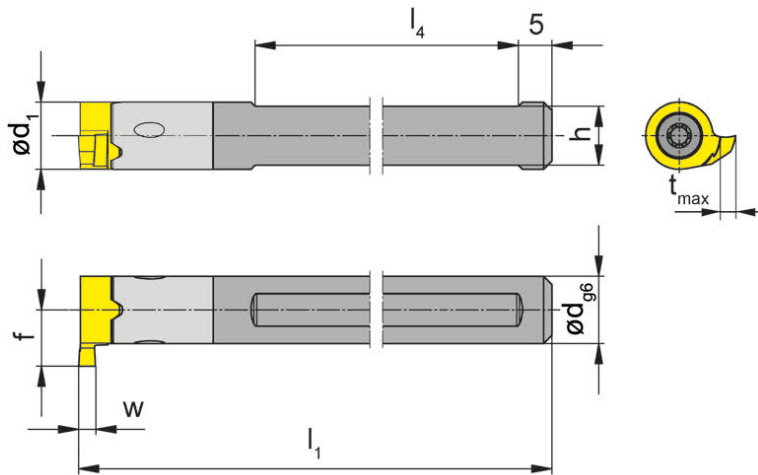
Bore Ø from  
Depth of groove up to  
Width of groove up to

11 mm  
2,3 mm  
3 mm

Материал хвостовика : твердый сплав, обеспечивает хорошую виброустойчивость  
Material of shank: Carbide - Giving a good vibration resistance

для пластины  
for Insert

Тип 111  
Type S111



Показано правое исполнение  
Picture = right hand cutting version

Обозначение Part number	d	l <sub>1</sub>	h	l <sub>4</sub>	d <sub>1</sub>
<b>B111.0008.01</b>	8	80	7	55	8

Другие размеры - по запросу.  
Further sizes upon request

Размеры w, a, t<sub>max</sub> и f см. режущие пластины  
w, a, t<sub>max</sub> and f see inserts

Размеры указаны в мм.  
Dimensions in mm

#### Примечание для заказа:

Державки могут использоваться с правыми и левыми пластинами. Державки с поврежденным посадочным местом под пластину могут быть восстановлены на фирме Horn.

#### Ordering note:

Toolholders can be used with right and left hand inserts. Toolholders with damaged seating can be repaired by HORN.

Момент затяжки винтов см. Технические рекомендации.

For torque specification of the screw, please see Technical Instructions.

### Запасные части

Spare Parts

Державка Toolholder	Натяжной винт Clamping Screw	Ключ Тип TORX PLUS® TORX PLUS® Wrench
B111.0008.01	<b>3.5.12T10EP</b>	<b>T10PL</b>

# Обработка канавок и отрезка

## Grooving and Parting Off

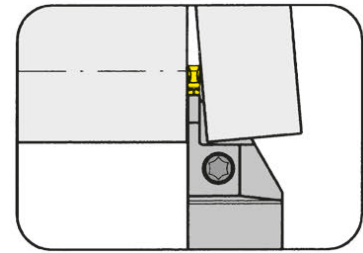


### Державка

#### Toolholder

## H100

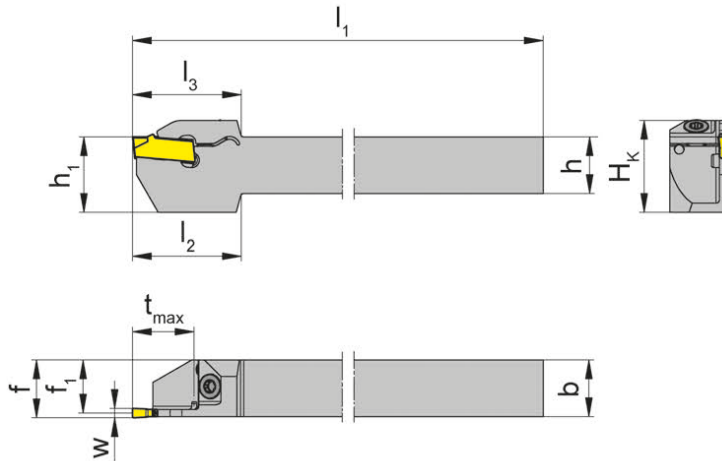
крепление винтом  
with screwed clamping



Глубина канавки до  
Ширина канавки

Depth of groove up to  
Width of groove

17 mm  
2-3 mm



для пластины  
for Insert

Тип S100  
Type

R

R = показано правое исполнение  
R = right hand version shown

L = левое исполнение  
L = left hand version

для токарных станков  
швейцарского типа  
for Swiss type machines

Обозначение Part number	h	b	l <sub>1</sub>	l <sub>2</sub>	l <sub>3</sub>	h <sub>1</sub>	f <sub>1</sub>	f	t <sub>max</sub>	D <sub>max</sub>	H <sub>k</sub>	Размер Size
R/LH100.1212.24.61	12	12	125	23	23	12	11,25	f <sub>1</sub> +w/2	13	26	19,5	02
R/LH100.1212.32.63	12	12	125	27	24	12	10,85	f <sub>1</sub> +w/2	17	34	19,5	03
R/LH100.1616.24.61	16	16	125	23	-	16	15,25	f <sub>1</sub> +w/2	13	26	19,5	02
R/LH100.1616.32.63	16	16	125	27	-	16	14,85	f <sub>1</sub> +w/2	17	34	19,5	03

Выберите R или L исполнение.  
State R or L version

Размер w - смотрите пластины  
w see inserts

Размеры указаны в мм.  
Dimensions in mm

Другие размеры - по запросу.  
Further sizes upon request

Момент затяжки винтов см. Технические рекомендации.  
For torque specification of the screw, please see Technical Instructions.

### Запасные части

#### Spare Parts

Державка Toolholder	Зажимной винт Clamping Screw	Ключ Тип TORX PLUS® TORX PLUS® Wrench
R/LH100...	3.5.12T10EP	T10PL



# Обработка канавок и отрезка

## Grooving and Parting Off

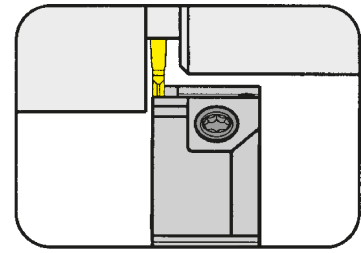


### Державка

#### Toolholder

## H264

крепление винтом  
with screwed clamping



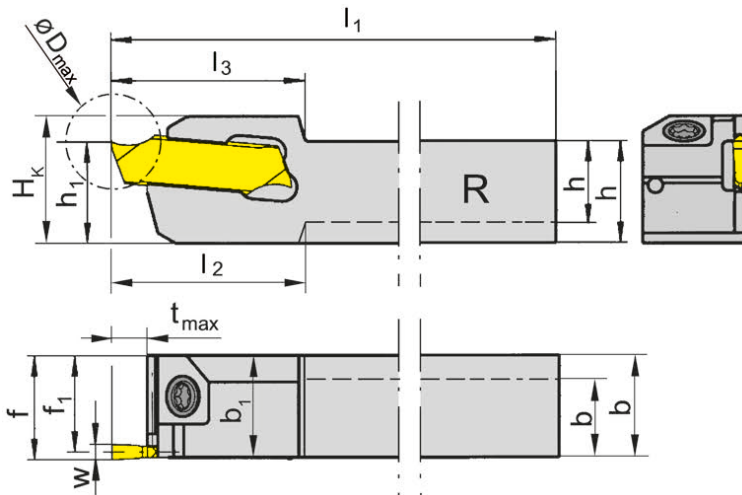
Глубина канавки до  
Ширина канавки

Depth of groove up to  
Width of groove

4-16 mm  
1,5-2 mm

для сменной пластины  
for Indexable insert

Тип 264  
Type S264



R = показано правое исполнение  
R = right hand version shown

L = левое исполнение  
L = left hand version

Обозначение Part number	h	b	l <sub>1</sub>	l <sub>2</sub>	l <sub>3</sub>	h <sub>1</sub>	b <sub>1</sub>	f <sub>1</sub>	f	t <sub>max</sub>	D <sub>max</sub>	H <sub>к</sub>	Размер Size
R/LH264.0808.01	8	10	120	17,5	17,5	8	10	9,25	10	4	22	12,5	01
R/LH264.1010.01	10	10	120	-	17,5	10	-	9,25	10	4	22	12,5	01
R/LH264.1212.01	12	12	120	-	17,5	12	-	11,25	12	4	22	14,5	01
R/LH264.1616.01	16	16	120	-	17,5	16	-	15,25	16	4	32	18,5	01
R/LH264.1010.11	10	10	120	-	19,0	10	-	9,25	10	10	20	12,5	01
R/LH264.1212.11	12	12	120	-	19,0	12	-	11,25	12	10	20	14,5	01
R/LH264.1616.11	16	16	120	-	19,0	16	-	15,25	16	10	32	18,5	01
R/LH264.1212.21	12	12	120	-	22,0	12	-	11,25	12	13	26	15,5	01
R/LH264.1616.21	16	16	120	-	22,0	16	-	15,25	16	13	32	19,5	01
R/LH264.1010.02	10	10	120	-	17,5	10	-	9,00	10	4	32	12,5	02
R/LH264.1212.02	12	12	120	-	17,5	12	-	11,00	12	4	32	14,5	02
R/LH264.1616.02	16	16	120	-	17,5	16	-	15,00	16	4	32	18,5	02
R/LH264.1010.12	10	10	120	-	19,0	10	-	9,00	10	10	32	12,5	02
R/LH264.1212.12	12	12	120	-	19,0	12	-	11,00	12	10	32	14,5	02
R/LH264.1616.12	16	16	120	-	19,0	16	-	15,00	16	10	32	18,5	02
R/LH264.1212.22	12	12	120	-	25,0	12	-	11,00	12	16	32	14,5	02
R/LH264.1616.22	16	16	120	-	25,0	16	-	15,00	16	16	32	19,5	02

Выберите R или L исполнение.  
State R or L version

Размеры w - смотрите пластины  
w see inserts

Другие размеры - по запросу.  
Further sizes upon request

Размеры указаны в мм.  
Dimensions in mm

Момент затяжки винтов см. Технические рекомендации.  
For torque specification of the screw, please see Technical Instructions.

### Запасные части

#### Spare Parts

Державка Toolholder	Зажимной винт Clamping Screw	Ключ Тип TORX PLUS® TORX PLUS® Wrench
R/LH264...	3.5.12T10EP	T10PL

# Обработка канавок и отрезка

## Grooving and Parting Off

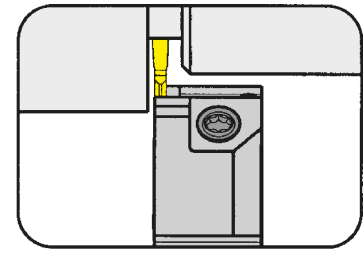


### Державка

Toolholder

## H264

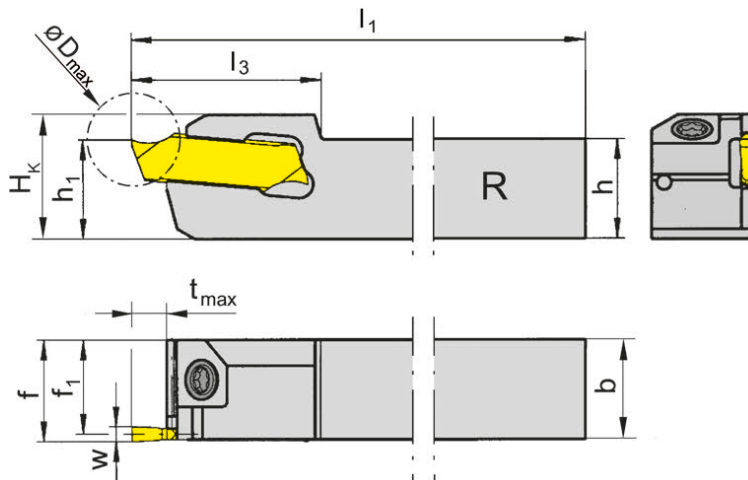
крепление винтом  
with screwed clamping



Глубина канавки до  
Ширина канавки

Depth of groove up to  
Width of groove

16 mm  
2,5 mm



для сменной пластины  
for Indexable insert

Тип 264  
Type S264

R

R = показано правое исполнение  
R = right hand version shown

L = левое исполнение  
L = left hand version

Обозначение Part number	h	b	l <sub>1</sub>	l <sub>3</sub>	h <sub>1</sub>	f <sub>1</sub>	f	t <sub>max</sub>	D <sub>max</sub>	H <sub>k</sub>	Размер Size
R/LH264.1212.03	12	12	120	17,5	12	10,75	12	4	32	14,5	03
R/LH264.1616.03	16	16	120	17,5	16	14,75	16	4	32	18,5	03
R/LH264.1212.13	12	12	120	19,0	12	10,75	12	10	32	14,5	03
R/LH264.1616.13	16	16	120	19,0	16	14,75	16	10	32	18,5	03
R/LH264.1212.23	12	12	120	25,0	12	10,75	12	16	32	14,5	03
R/LH264.1616.23	16	16	120	25,0	16	14,75	16	16	32	18,5	03

Выберите R или L исполнение.  
State R or L version

Размер w - смотрите пластины  
w see inserts

Размеры указаны в мм.  
Dimensions in mm

Другие размеры - по запросу.  
Further sizes upon request

Момент затяжки винтов см. Технические рекомендации.  
For torque specification of the screw, please see Technical Instructions.

### Запасные части

Spare Parts

Державка Toolholder	Зажимной винт Clamping Screw	Ключ Тип TORX PLUS® TORX PLUS® Wrench
R/LH264...	3.5.12T10EP	T10PL

# Обработка канавок и отрезка

## Grooving and Parting Off

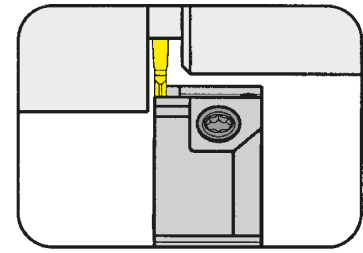


### Державка

Toolholder

### H264

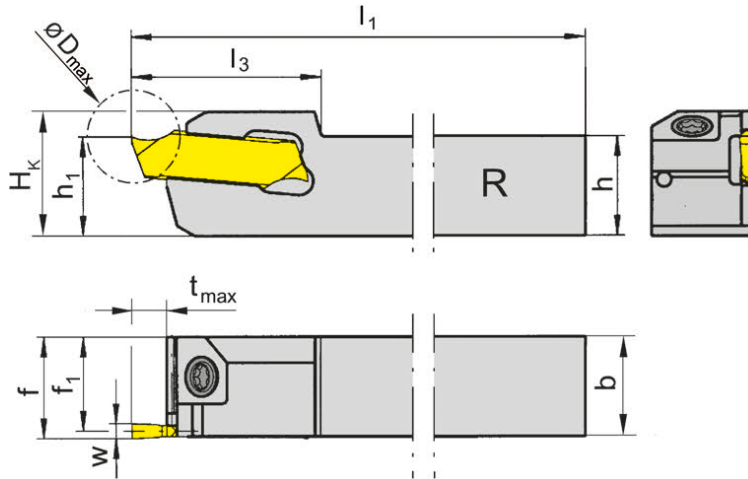
крепление винтом  
with screwed clamping



Глубина канавки до	Depth of groove up to	16 mm
Ширина канавки	Width of groove	3 mm

для сменной пластины  
for Indexable insert

Тип 264  
Type S264



R = показано правое исполнение  
R = right hand version shown

L = левое исполнение  
L = left hand version

Обозначение Part number	h	b	l <sub>1</sub>	l <sub>3</sub>	h <sub>1</sub>	f <sub>1</sub>	f	t <sub>max</sub>	D <sub>max</sub>	H <sub>k</sub>	Размер Size
R/LH264.1212.04	12	12	120	17,5	12	10,5	12	5	32	15	04
R/LH264.1616.04	16	16	120	17,5	16	14,5	16	5	32	19	04
R/LH264.1212.14	12	12	120	19,0	12	10,5	12	10	32	15	04
R/LH264.1616.14	16	16	120	19,0	16	14,5	16	10	32	19	04
R/LH264.1212.24	12	12	120	25,0	12	10,5	12	16	32	15	04
R/LH264.1616.24	16	16	120	25,0	16	14,5	16	16	32	19	04

Выберите R или L исполнение.  
State R or L version

Размер w - смотрите пластины  
w see inserts

Размеры указаны в мм.  
Dimensions in mm

Другие размеры - по запросу.  
Further sizes upon request

Момент затяжки винтов см. Технические рекомендации.  
For torque specification of the screw, please see Technical Instructions.

### Запасные части

Spare Parts

Державка Toolholder	Зажимной винт Clamping Screw	Ключ Тип TORX PLUS® TORX PLUS® Wrench
R/LH264...	3.5.12T10EP	T10PL

# Обработка канавок и отрезка

## Grooving and Parting Off

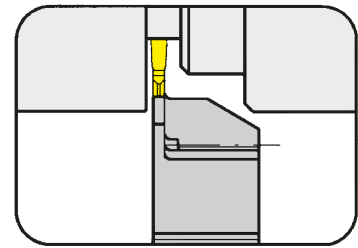


### Державка

#### Toolholder

## H264

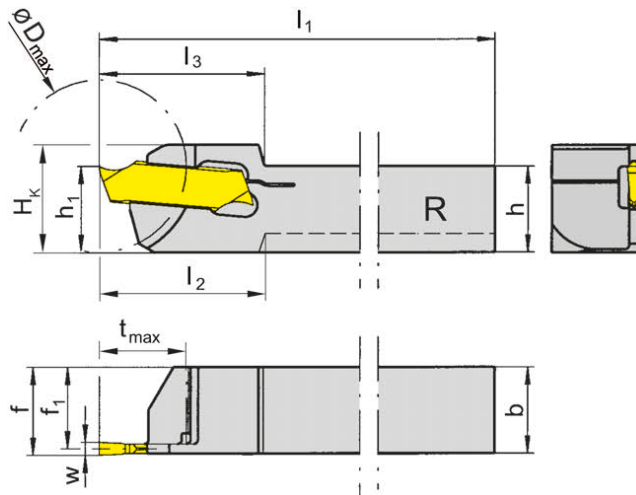
с самофиксацией  
with self clamping



Глубина канавки до  
Ширина канавки

Depth of groove up to  
Width of groove

10 mm  
1,5-3 mm



R = показано правое исполнение  
R = right hand version shown

L = левое исполнение  
L = left hand version

для сменной пластины  
for Indexable insert

Тип 264  
Type S264

R

Обозначение Part number	h	b	l <sub>1</sub>	l <sub>2</sub>	l <sub>3</sub>	h <sub>1</sub>	f <sub>1</sub>	f	t <sub>max</sub>	D <sub>max</sub>	H <sub>к</sub>	Размер Size
R/LH264.0808.51	8	8	120	18	18	10	7,25	8	7	20	12,5	01
R/LH264.1010.61	10	10	120	-	19	10	9,25	10	10	20	12,5	01
R/LH264.1010.62	10	10	120	-	19	10	9,00	10	10	20	12,5	02
R/LH264.1212.62	12	12	120	-	19	12	11,00	12	10	20	14,5	02
R/LH264.1212.63	12	12	120	-	19	12	10,75	12	10	32	14,5	03
R/LH264.1212.64	12	12	120	-	19	12	10,50	12	10	32	14,5	04

Выберите R или L исполнение.  
State R or L version

Размер w - смотрите пластины  
w see inserts

Размеры указаны в мм.  
Dimensions in mm

Другие размеры - по запросу.  
Further sizes upon request

#### Примечание:

Ключ P39L заказывается отдельно!

#### Note:

Wrench P39L is not combined with blade - separate order required!

# Обработка канавок (наружная)

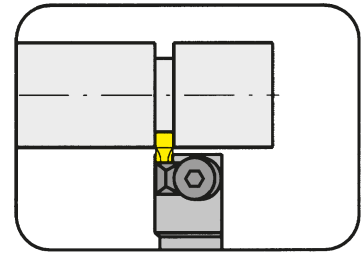
## Grooving (external)



### Державка

Toolholder

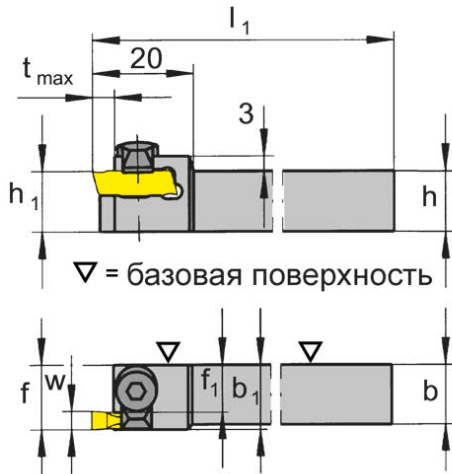
# 248



Глубина канавки до Диапазон зажима	Depth of groove up to Clamping range	4 mm 0,5 - 2,7 mm
---------------------------------------	---	----------------------

для сменной пластины  
for Indexable insert

Тип 217  
Type



R = показано правое исполнение  
R = right hand version shown

L = левое исполнение  
L = left hand version

Обозначение Part number	h	b	$l_1$	$h_1$	$b_1$	$f_1$	f	$t_{max}$	Размер Size	Диапазон зажима Clamping range
<b>R/L248.1212.01</b>	12	12	95	12	13	1,5	$f_1+a_1$	4	01	0,5-1,7
<b>R/L248.1212.02</b>	12	12	95	12	13	2,5	$f_1+a_1$	4	02	1,7-2,7

Выберите R или L исполнение.  
State R or L version

Размер  $w, a_1$  - смотрите сменные пластины  
 $w, a_1$  see indexable inserts

Размеры указаны в мм.  
Dimensions in mm

Другие размеры - по запросу.  
Further sizes upon request

Момент затяжки винтов см. Технические рекомендации.  
For torque specification of the screw, please see Technical Instructions.

### Запасные части

Spare Parts

Державка Toolholder	Шестигранный ключ Allen Wrench	Зажим Clamping element
R/L248...	<b>SW2,5 DIN911</b>	<b>8.3</b>

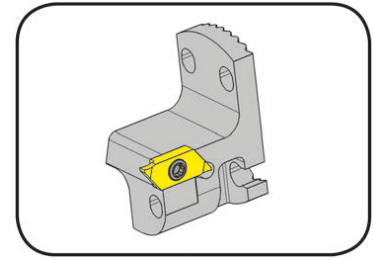
# Обработка канавок и точение

## Grooving and Side Turning



### Картридж Cartridge

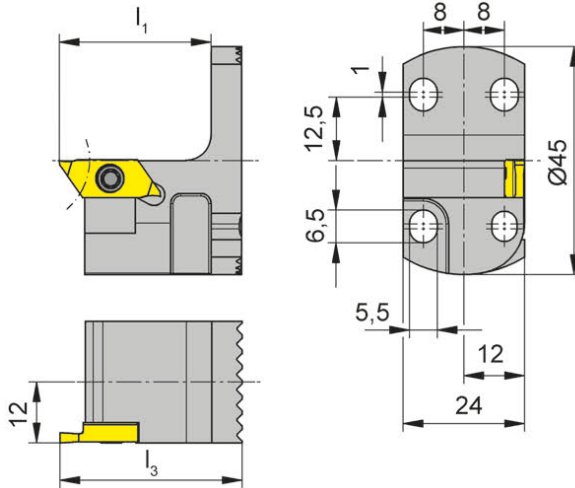
# KT274



Глубина канавки до  
Ширина канавки

Depth of groove up to  
Width of groove

6 mm  
0,5-3 mm



R = показано правое исполнение  
R = right hand version shown

L = левое исполнение  
L = left hand version

для сменной пластины  
for Indexable insert

Тип S274  
Type

R

Обозначение Part number	$l_3$	$l_1$	Размер Size
<b>R/LKT274.2445.04</b>	36	30	04

Выберите R или L исполнение.  
State R or L version

Другие размеры - по запросу.  
Further sizes upon request

Момент затяжки винтов см. Технические рекомендации.  
For torque specification of the screw, please see Technical Instructions.

Размеры указаны в мм.  
Dimensions in mm

### Запасные части Spare Parts

Картридж Cartridge	Натяжной винт Clamping Screw	Ключ Тип TORX PLUS® TORX PLUS® Wrench
R/LKT274.2445.04	<b>030.3509.T15P</b>	<b>T15PQ</b>

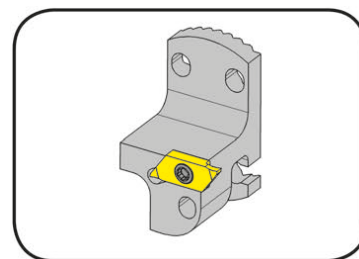
# Обработка канавок и точение

## Grooving and Side Turning



### Картридж Cartridge

## KTC274



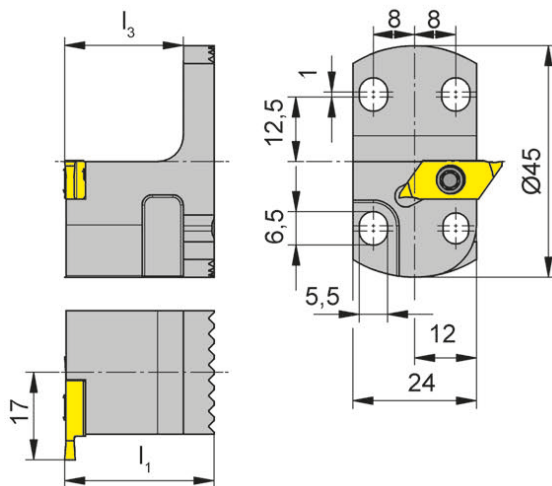
Глубина канавки до  
Ширина канавки

Depth of groove up to  
Width of groove

6 mm  
0,5-3 mm

для сменной пластины  
for Indexable insert

Тип S274  
Type



R = показано правое исполнение  
R = right hand version shown

Обозначение Part number	$l_1$	$l_3$	Размер Size
<b>RKTC274.2445.04</b>	29	23	04

Другие размеры - по запросу.  
Further sizes upon request

Размеры указаны в мм.  
Dimensions in mm

#### Примечание для заказа:

Использовать левостороннюю сменную пластину для правой державки.

#### Ordering note:

Use left hand insert in right hand toolholder.

Момент затяжки винтов см. Технические рекомендации.

For torque specification of the screw, please see Technical Instructions.

#### Запасные части

Spare Parts

Картридж Cartridge	Зажимной винт Clamping Screw	Ключ Тип TORX PLUS® TORX PLUS® Wrench
RKTC274.2445.04	<b>030.3509.T15P</b>	<b>T15PQ</b>

# Обработка канавок и точение

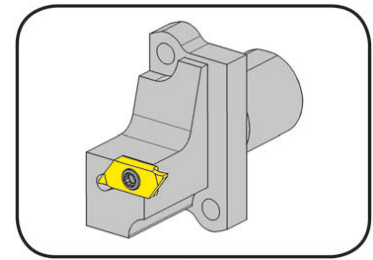
## Grooving and Turning



### Державка

#### Toolholder

## H274

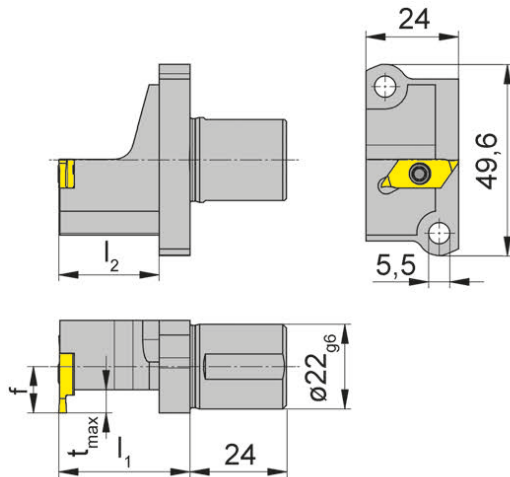


Глубина канавки до  
Ширина канавки до

Depth of groove up to  
Width of groove up to

6 mm  
7 mm

Схема расположения отверстий 13,7 x 37,6 мм  
Hole pattern 13,7 x 37,6 mm



для сменной пластины  
for Indexable insert

Тип S274.  
Type

R

R = показано правое исполнение  
R = right hand version shown

L = левое исполнение  
L = left hand version

для токарных станков  
швейцарского типа Star  
for Swiss type machines Star

Обозначение Part number	f	l <sub>1</sub>	t <sub>max</sub>	l <sub>2</sub>	Размер Size
R/LH274.A022.09.04	9	34	6	26	04
R/LH274.A022.12.04	12	34	6	26	04
R/LH274.A022.16.04	16	34	6	26	04
R/LH274.A022.09.07	9	34	6	26	07
R/LH274.A022.12.07	12	34	6	26	07

Выберите R или L исполнение.  
State R or L version

Размеры указаны в мм.  
Dimensions in mm

Другие размеры - по запросу.  
Further sizes upon request

#### Примечание для заказа:

Используйте правые пластины в левых державках, левые пластины в правых державках

#### Ordering note:

Use right hand inserts in left hand toolholders and left hand inserts in right hand toolholders

Момент затяжки винтов см. Технические рекомендации.

For torque specification of the screw, please see Technical Instructions.

### Запасные части

#### Spare Parts

Державка Toolholder	Зажимной винт Clamping Screw	Ключ Тип TORX PLUS® TORX PLUS® Wrench
R/LH274...	030.3513.T15P	T15PQ



# Обработка канавок и точение (наружное)

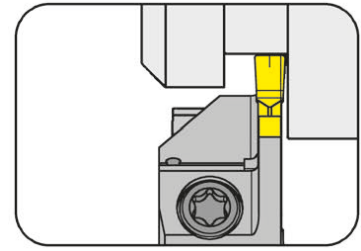
## Grooving and Side Turning (external)



### Державка

Toolholder

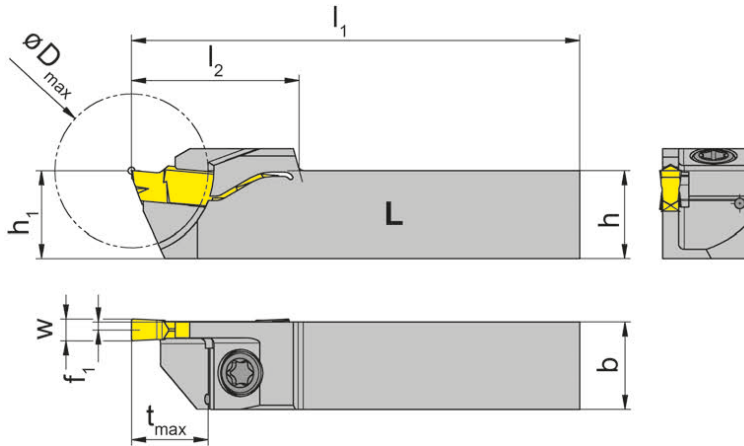
## H224



Глубина канавки до Диапазон зажима	Depth of groove up to Clamping range	10,5 mm 2-3,7 mm
---------------------------------------	---	---------------------

для сменной пластины  
for Indexable insert

Тип S224  
Type NS224



L = показано левое исполнение  
L = left hand version shown

R = правое исполнение  
R = right hand version

Обозначение Part number	h	b	l <sub>1</sub>	l <sub>2</sub>	h <sub>1</sub>	f <sub>1</sub>	t <sub>max</sub>	D <sub>max</sub>	Размер Size	Диапазон зажима Clamping range
<b>R/LH224.1212.20.61</b>	12	12	100	23	12	0,7	10,5	21	01	2,0-2,4
<b>R/LH224.1212.20.62</b>	12	12	100	23	12	0,9	10,5	21	02	2,4-2,8
<b>R/LH224.1212.20.63</b>	12	12	100	23	12	1,1	10,5	21	03	2,8-3,7

Выберите R или L исполнение.  
State R or L version

Размер w - смотрите сменные пластины  
w see indexable inserts

Размеры указаны в мм.  
Dimensions in mm

Другие размеры - по запросу.  
Further sizes upon request

Момент затяжки винтов см. Технические рекомендации.  
For torque specification of the screw, please see Technical Instructions.

### Запасные части

Spare Parts

Державка Toolholder	Зажимной винт Clamping Screw	Ключ Тип TORX PLUS® TORX PLUS® Wrench
R/LH224...	<b>4.12T15EP</b>	<b>T15PQ</b>

# Обработка канавок и точение (внутреннее)

## Grooving and Side Turning (internal)

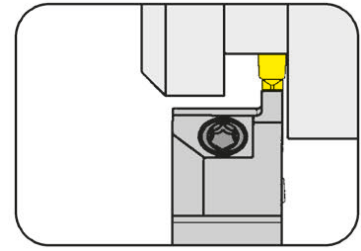


### Державка

#### Toolholder

## H224

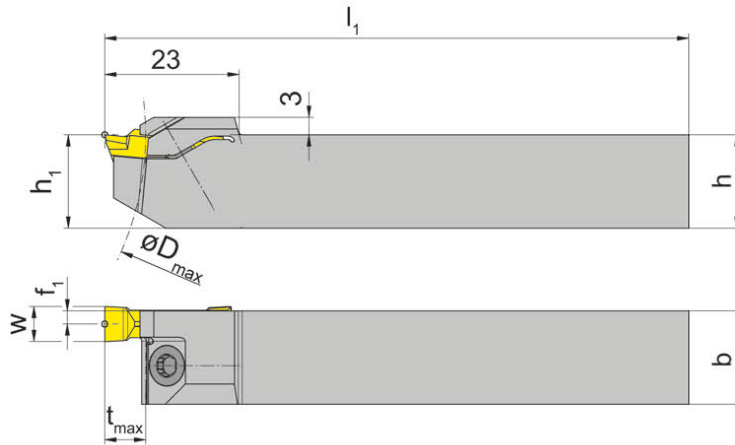
крепление винтом  
with screwed clamping



Глубина канавки до  
Диапазон зажима

Depth of groove up to  
Clamping range

7 mm  
2-6,1 mm



для сменной пластины  
for Indexable insert

Тип S224  
Type NS224

R

L = показано левое исполнение  
L = left hand version shown

R = правое исполнение  
R = right hand version

Обозначение Part number	h	b	l <sub>1</sub>	h <sub>1</sub>	f <sub>1</sub>	t <sub>max</sub>	D <sub>max</sub>	Размер Size	Диапазон зажима Clamping range
R/LH224.1212.61	12	12	100	12	0,70	7	100	01	2,0-2,4
R/LH224.1616.61	16	16	100	16	0,70	7	100	01	2,0-2,4
R/LH224.1212.62	12	12	100	12	0,90	7	100	02	2,4-2,8
R/LH224.1616.62	16	16	100	16	0,90	7	100	02	2,4-2,8
R/LH224.1212.63	12	12	100	12	1,10	7	100	03	2,8-3,7
R/LH224.1616.63	16	16	100	16	1,10	7	100	03	2,8-3,7
R/LH224.1212.64	12	12	100	12	1,45	7	100	04	3,7-4,4
R/LH224.1616.64	16	16	100	16	1,45	7	100	04	3,7-4,4
R/LH224.1616.65	16	16	100	16	1,85	7	100	05	4,4-5,1
R/LH224.1616.66	16	16	100	16	2,25	7	100	06	5,1-6,1

Выберите R или L исполнение.  
State R or L version

Размер w - смотрите сменные пластины  
w see indexable inserts

Размеры указаны в мм.  
Dimensions in mm

Другие размеры - по запросу.  
Further sizes upon request

Момент затяжки винтов см. Технические рекомендации.  
For torque specification of the screw, please see Technical Instructions.

### Запасные части

#### Spare Parts

Державка Toolholder	Зажимной винт Clamping Screw	Ключ Тип TORX PLUS® TORX PLUS® Wrench
R/LH224....	4.12T15EP	T15PL
R/LH224.1616....	5.13T20EP	T20PQ

# Обработка канавок и отрезка

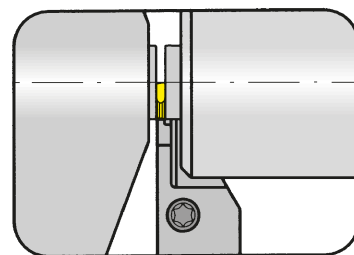
## Grooving and Parting Off



### Державка

Toolholder

# 368



Глубина канавки до  
Ширина канавки

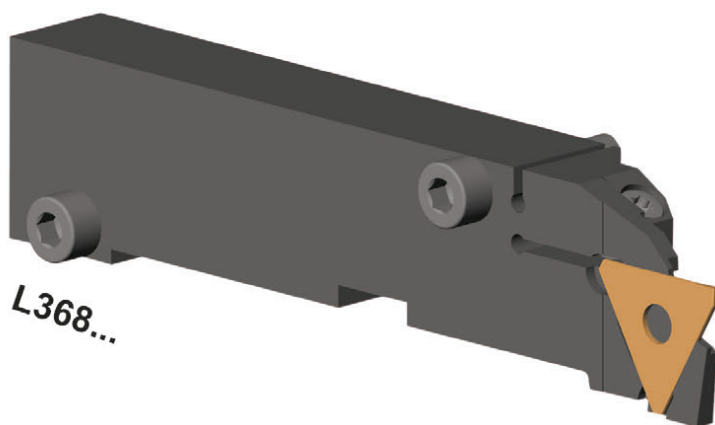
Depth of groove up to  
Width of groove

8 mm  
0,5-1,5 mm

Инструмент для Tornos  
Tool for Tornos

для сменной пластины  
for Indexable insert

Тип 312  
Type



R

Обозначение Part number	t <sub>max</sub>	W <sub>min</sub>	W <sub>max</sub>	Тип станка Machine type	Пластина Insert
<b>L368.0710.08</b>	8	0,5	1,2	EvoDECO 10	R/L312.0805... R/L312.0808... R/L312.0510... R/L312.0512... R/L312.1012... 312.0012...
<b>L368.0710.11</b>	8	1,5	1,5	EvoDECO 10	R/L312.0515... 312.0015...

Другие размеры - по запросу.  
Further sizes upon request

Размеры указаны в мм.  
Dimensions in mm

Момент затяжки винтов см. Технические рекомендации.  
For torque specification of the screw, please see Technical Instructions.

### Запасные части

Spare Parts

Державка Toolholder	Зажимной винт Clamping Screw	Шестигранный ключ Allen Wrench	Ключ Тип TORX PLUS® TORX PLUS® Wrench	Цилиндрический штифт Straight pin
L368...	<b>4.18T15EP</b>	<b>SW4,0 DIN911</b>	<b>T15PQ</b>	<b>020.0518.1610</b>

# Обработка канавок и отрезка

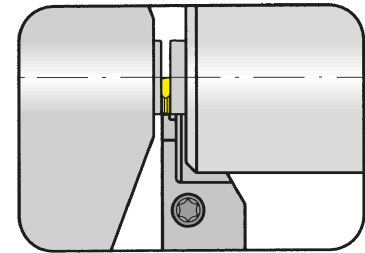
## Grooving and Parting Off



### Базовая державка

#### Basic toolholder

# 760



Глубина канавки до  
Ширина канавки

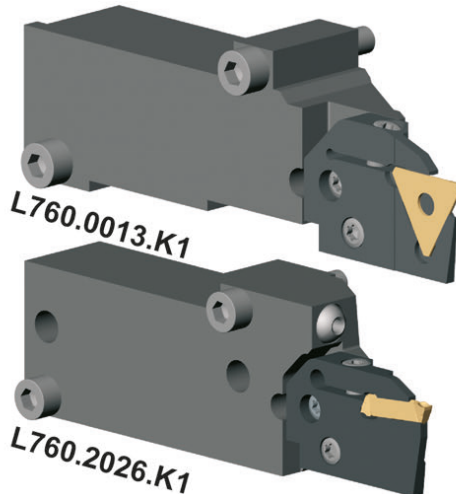
Depth of groove up to  
Width of groove

15 mm  
0,5-3,7 mm

Инструмент для Tornos  
Tool for Tornos

для кассеты  
for Cassette

Тип LNK368  
Type LNK760



R

Обозначение Part number	t <sub>max</sub>	W	Тип станка Machine type	Кассета Cassette	Пластина Insert
L760.0013.K1	8	0,5 - 1,2	DECO13	LNK368.0760.08	R/L312.0805... R/L312.0808... R/L312.0510... R/L312.0512... R/L312.1210... 312.0012...
L760.0013.K1	8	1,5	DECO13	LNK368.0760.11	R/L312.0515... 312.0015...
L760.2026.K1	15	2,0 - 2,4 2,4 - 2,8 2,8 - 3,7	DECO20/26	LNK760.0224.01 LNK760.0224.02 LNK760.0224.03	S224...

Другие размеры - по запросу.  
Further sizes upon request

Размеры указаны в мм.  
Dimensions in mm

### Запасные части

#### Spare Parts

Базовая державка Basic toolholder	Шестигранный ключ Allen Wrench
L760...	SW5,0 DIN911

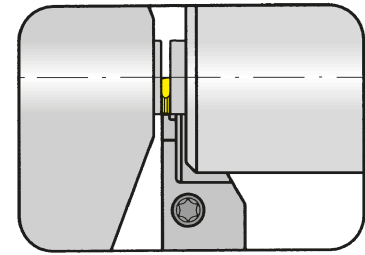
# Обработка канавок и отрезка

## Grooving and Parting Off



### Кассета Cassette

## LNK368/LNK760



Глубина канавки до  
Ширина канавки

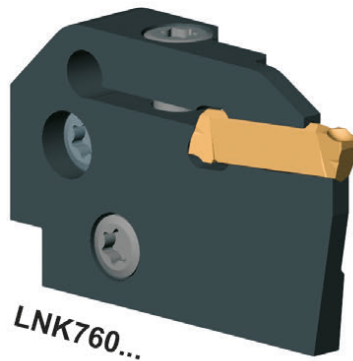
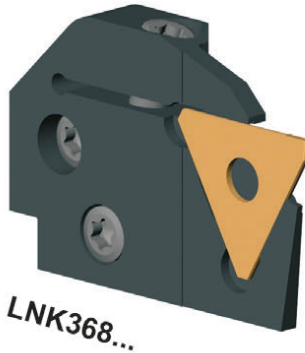
Depth of groove up to  
Width of groove

15 mm  
0,5-3,7 mm

Инструмент для Tornos  
Tool for Tornos

для сменной пластины  
for Indexable insert

Тип 312  
Type S224



R

Обозначение Part number	t <sub>max</sub>	W <sub>min</sub>	W <sub>max</sub>	Тип станка Machine type	Пластина Insert
LNK368.0760.08	9	0,5	1,2	EvoDECO 16	R/L312.0805... R/L312.0808... R/L312.0510... R/L312.0512... R/L312.1210... 312.0012...
LNK368.0760.11	9	1,5	1,5	EvoDECO 16	R/L312.0515... 312.0015...
LNK760.0224.01	15	2,0	2,4	EvoDECO 20/EvoDECO 32	S224...
LNK760.0224.02	15	2,4	2,8	EvoDECO 20/EvoDECO 32	S224...
LNK760.0224.03	15	2,8	3,7	EvoDECO 20/EvoDECO 32	S224...

Другие размеры - по запросу.  
Further sizes upon request

Размеры указаны в мм.  
Dimensions in mm

Момент затяжки винтов см. Технические рекомендации.  
For torque specification of the screw, please see Technical Instructions.

### Запасные части Spare Parts

Кассета Cassette	Зажимной винт Clamping Screw	Ключ Тип TORX PLUS® TORX PLUS® Wrench
LNK368.0760...	5.10T20P	T20PQ
LNK760.0224....	5.12T20P	T20PQ

# Обработка канавок (наружная)

## Grooving (external)

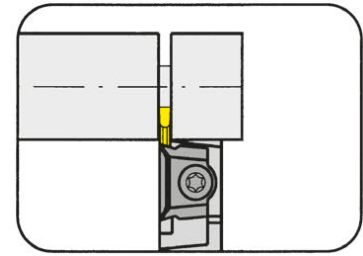


### Державка

#### Toolholder

# 361

уменьшенный размер головки  
reduced head size



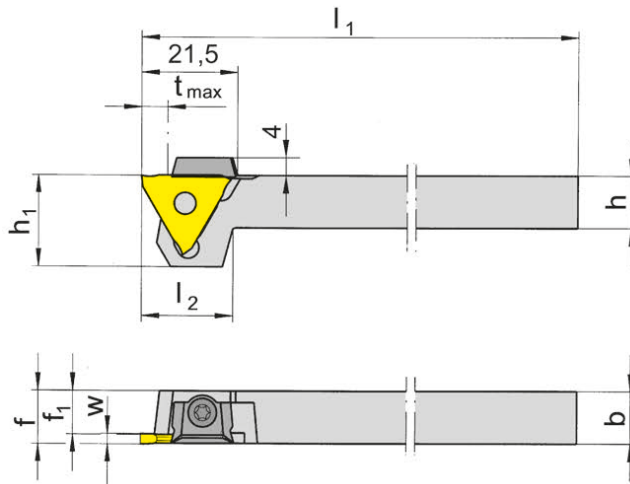
Глубина канавки до  
Диапазон зажима

Depth of groove up to  
Clamping range

6 mm  
0,5-3,9 mm

для сменной пластины  
for Indexable insert

Тип 312  
Type S312  
N312



R = показано правое исполнение  
R = right hand version shown

L = левое исполнение  
L = left hand version

Обозначение Part number	h	b	l <sub>1</sub>	l <sub>2</sub>	h <sub>1</sub>	f <sub>1</sub>	f	t <sub>max</sub>	Размер Size	Диапазон зажима Clamping range
<b>R/L361.1212.01</b>	12	12	100	17	19	10,5	f <sub>1</sub> +w-a <sub>1</sub>	4	01	0,5-1,9
<b>R/L361.1212.02</b>	12	12	100	17	19	9,5	f <sub>1</sub> +w-a <sub>1</sub>	6	02	1,9-2,9
<b>R/L361.1212.03</b>	12	12	100	21	21	8,5	f <sub>1</sub> +w-a <sub>1</sub>	6	03	2,9-3,9

Выберите R или L исполнение.  
State R or L version

Размеры w, a<sub>1</sub> - смотрите сменные пластины  
w, a<sub>1</sub> see indexable inserts

Размеры указаны в мм.  
Dimensions in mm

Другие размеры - по запросу.  
Further sizes upon request

t<sub>max</sub> достигается на деталях с Ø ≤ 40 мм  
t<sub>max</sub> can be reached only with workpiece Ø ≤ 40 mm

Момент затяжки винтов см. Технические рекомендации.  
For torque specification of the screw, please see Technical Instructions.

### Запасные части

#### Spare Parts

Державка Toolholder	Зажим Clamping element	Зажимной винт Clamping Screw	Ключ Тип TORX PLUS® TORX PLUS® Wrench
R/L361...	<b>12.3</b>	<b>030.0422.T10P</b>	<b>T10PL</b>

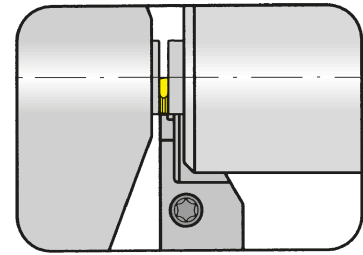
R

# Отрезка Parting Off



## Державка Toolholder

# 368

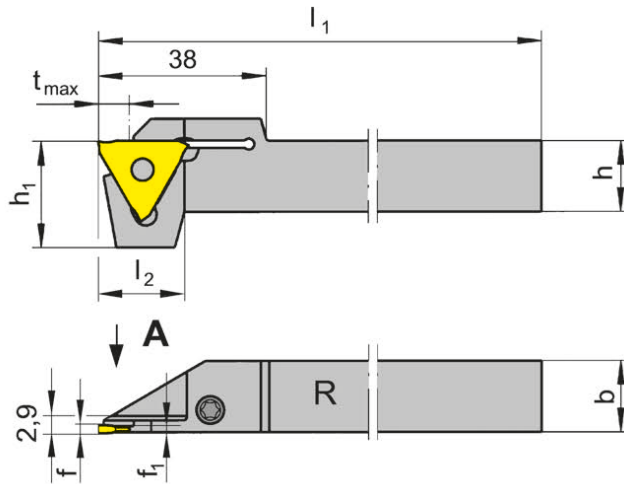
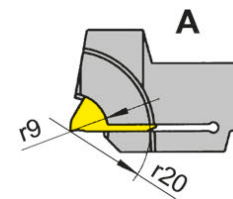


Глубина канавки до Ширина канавки	Depth of groove up to Width of groove	8 mm 0,5-1,5 mm
--------------------------------------	--	--------------------

для станков TRAUB (TNL12/7)  
for machines TRAUB (TNL12/7)

для сменной пластины  
for Indexable insert

Тип 312 „G“  
Type



R = показано правое исполнение  
R = right hand version shown

L = левое исполнение  
L = left hand version

только для пластин со  
шлифованной боковой  
поверхностью  
only for periferal groundy profiled  
inserts

Обозначение Part number	h	b	l <sub>1</sub>	l <sub>2</sub>	h <sub>1</sub>	f <sub>1</sub>	f	t <sub>max</sub>
R/L368.1212.08	12	12	95	19,5	24	1,0	f <sub>1</sub> +a <sub>1</sub>	8
R/L368.1616.08	16	16	95	19,5	24	1,0	f <sub>1</sub> +a <sub>1</sub>	8
R/L368.1212.11	12	12	95	19,5	24	1,3	f <sub>1</sub> +a <sub>1</sub>	8
R/L368.1616.11	16	16	95	19,5	24	1,3	f <sub>1</sub> +a <sub>1</sub>	8

Выберите R или L исполнение.  
State R or L version

a 1 - смотрите сменные пластины  
a1 see indexable inserts

Размеры указаны в мм.  
Dimensions in mm

### Державка R/L368...08 для сменных пластин

R/L312.0805... / R/L312.0808... / R/L312.0510... R/L312.0512... / R/L312.1210... / R/L312.0012...

Toolholder R/L368...08 for indexable inserts:

R/L312.0805... / R/L312.0808... / R/L312.0510... R/L312.0512... / R/L312.1210... / R/L312.0012...

### Державка R/L368...11 для сменных пластин

R/L312.0515... / R/L312.0015...V1

Toolholder R/L368...11 for indexable inserts:

R/L312.0515... / R/L312.0015...V1

Момент затяжки винтов см. Технические рекомендации.

For torque specification of the screw, please see Technical Instructions.

## Запасные части

Spare Parts

Державка Toolholder	Зажимной винт Clamping Screw	Ключ Тип TORX PLUS® TORX PLUS® Wrench
R/L368...	4.15T15P	T15PQ

# Обработка канавок и точение

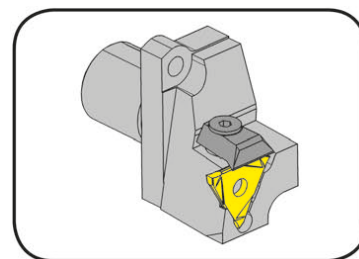
## Grooving and Turning



### Державка

Toolholder

# 369

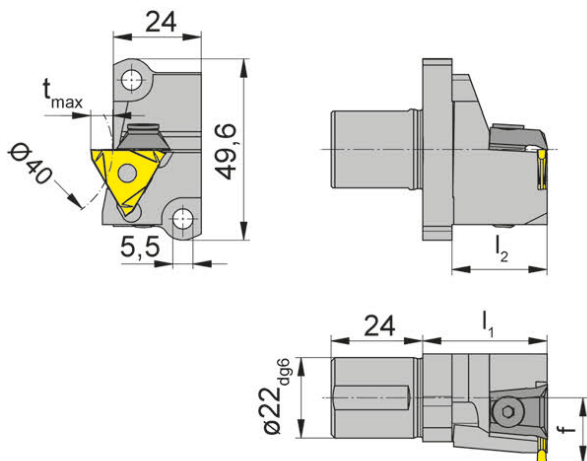


Глубина канавки  
Диапазон зажима

Depth of groove  
Clamping range

4-6 mm  
0,5-2,9 mm

Схема расположения отверстий 13,7 x 37,6 мм  
Hole pattern 13,7 x 37,6 mm



для сменной пластины  
for Indexable insert

Тип 312  
Type

L = показано левое исполнение  
L = left hand version shown

для токарных станков  
швейцарского типа Star  
for Swiss type machines Star

Обозначение Part number	$l_2$	f	$t_{max}$	$l_1$	Размер Size	Диапазон зажима Clamping range
<b>L369.A022.18.01</b>	26	18,2	4	34	01	0,5-1,9
<b>L369.A022.18.02</b>	26	18,2	6	34	02	1,9-2,9

Другие размеры - по запросу.  
Further sizes upon request

Размеры указаны в мм.  
Dimensions in mm

Момент затяжки винтов см. Технические рекомендации.  
For torque specification of the screw, please see Technical Instructions.

**Токарные станки швейцарского типа Star: ECAS-12/20, SB16D/E, SR-20, SR20J/JN, RS-20RII, RS-20RIII, RS-20RIV, RS-32J/JN, SW-12RIII**

**Swiss Type Machines Star: ECAS-12/20, SB16D/E, SR-20, SR20J/JN, RS-20RII, RS-20RIII, RS-20RIV, RS-32J/JN, SW-12RII**

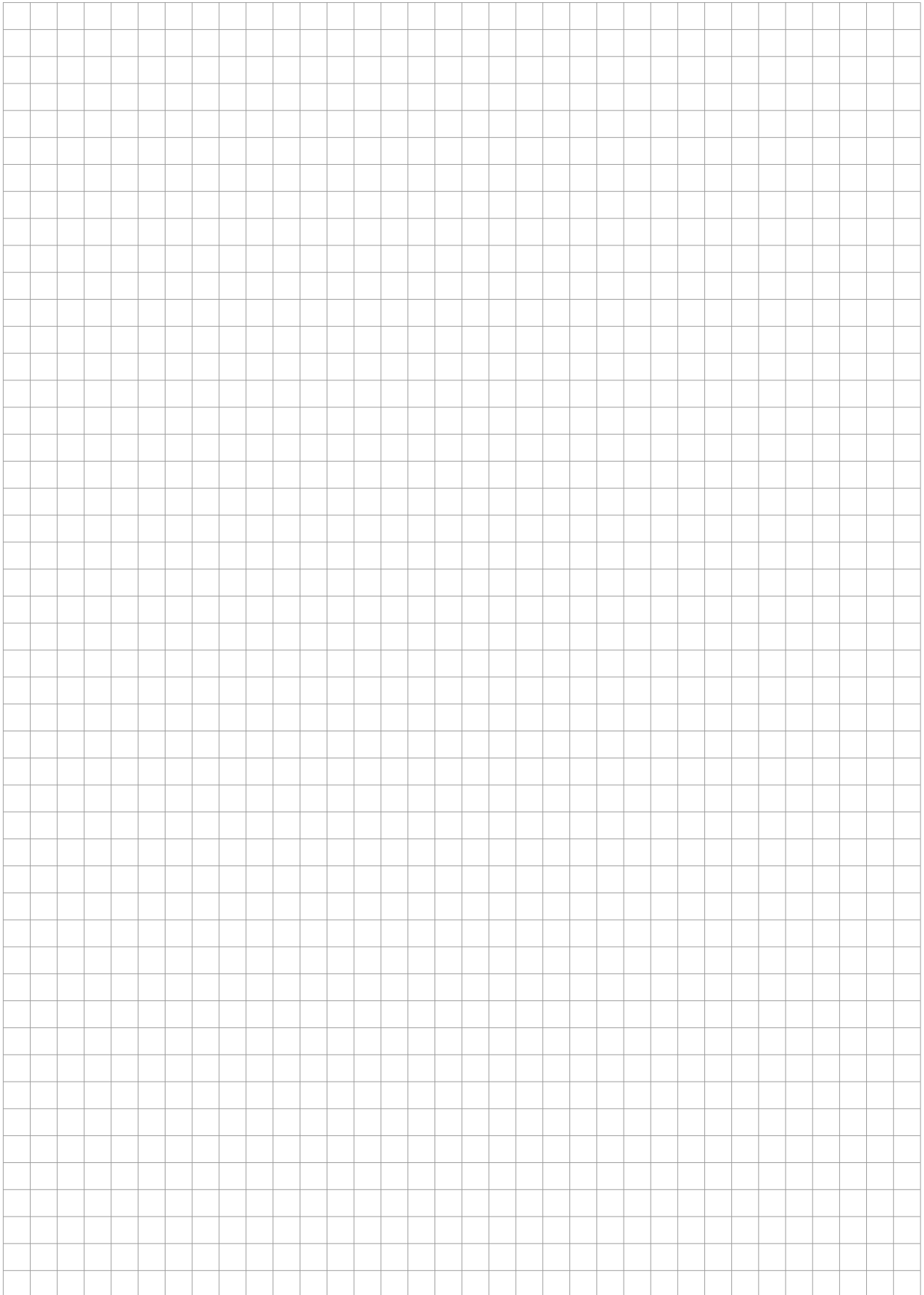
### Запасные части

Spare Parts

Державка Toolholder	Шестигранный ключ Allen Wrench	Зажим Clamping element
L369...	<b>SW3,0 DIN911</b>	<b>16.4</b>



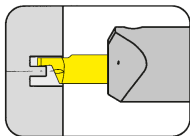
R





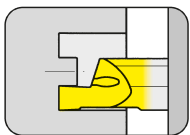
Система/System	Страница/Page
<b>105</b>	<b>S2</b>
<b>110</b>	<b>S16</b>
<b>114</b>	<b>S22</b>
<b>15A/25A</b>	<b>S34</b>
<b>224</b>	<b>S44</b>
<b>229</b>	<b>S62</b>
<b>231</b>	<b>S90</b>
<b>312</b>	<b>S96</b>
<b>A315</b>	<b>S102</b>

Державка  
Toolholder  
B105/BU105



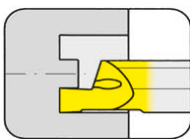
Seite/Page  
S4-S5

Державка  
Toolholder  
B105/HC105/VDI



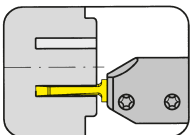
Seite/Page  
S6-S8

Пластина  
Insert  
105



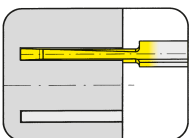
Seite/Page  
S9-S13

Державка  
Toolholder  
B105



Seite/Page  
S14

Пластина  
Insert  
105/A105



Seite/Page  
S15

S

**105**



**Державка с режущими  
пластинами**

Ширина канавки 2 - 3 мм

**Toolholder with  
Inserts**

Width of groove 2 - 3 mm

# Обработка торцевых канавок

## Face Grooving

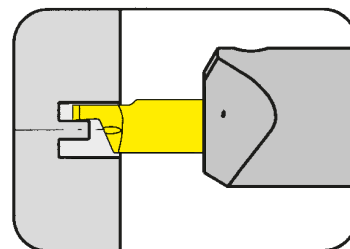


### Державка

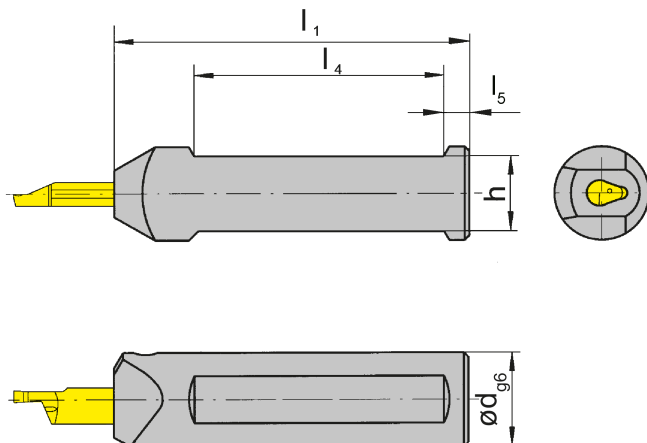
#### Toolholder

## B105

с внутренним подводом СОЖ  
with through coolant supply



Наружный диаметр от	from outer groove $\varnothing$	5 mm
Глубина канавки	Depth of groove	6 mm
Ширина канавки до	Width of groove up to	2 mm



для пластины  
for Insert

Тип 105  
Type

L = показано левое исполнение.  
Picture = left hand cutting version

Обозначение Part number	d	$l_1$	h	$l_4$
<b>V105.0010.01</b>	10	75	9	50
<b>V105.0012.01</b>	12	75	11	50
<b>V105.0016.01</b>	16	75	14	50
<b>V105.0020.01</b>	20	90	18	55
<b>V105.0025.01</b>	25	100	23	55

Другие размеры - по запросу.  
Further sizes upon request

Размеры указаны в мм.  
Dimensions in mm

#### Примечание для заказа:

Державки могут использоваться как с правыми, так и с левыми пластинами

#### Ordering note:

Toolholders can be used with right and left hand inserts.

Момент затяжки винтов см. Технические рекомендации.

For torque specification of the screw, please see Technical Instructions.

### Запасные части

Spare Parts

Державка Toolholder	Зажимной винт Clamping Screw	Ключ Тип TORX PLUS® TORX PLUS® Wrench
B105...	<b>6.075T15P</b>	<b>T15PQ</b>

# Обработка торцевых канавок

## Face Grooving

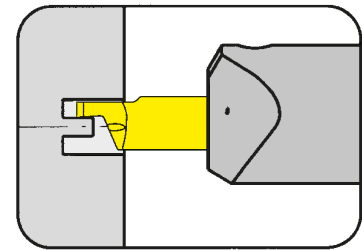


### Державка

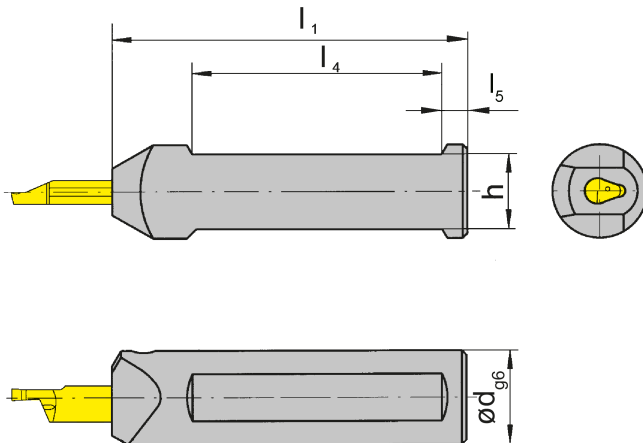
#### Toolholder

## B105/BU105

с внутренним подводом СОЖ  
with through coolant supply



Наружный диаметр от	from outer groove $\varnothing$	5 mm
Глубина канавки до	Depth of groove up to	6 mm
Ширина канавки до	Width of groove up to	2 mm



для пластины  
for Insert

Тип 105  
Type

Показано правое исполнение  
Picture = right hand cutting version

Обозначение Part number	d	l <sub>1</sub>	h	l <sub>4</sub>
<b>B105.0022.01</b>	22	90	20,00	55
<b>B105.0028.01**</b>	28	120	26,00	72
<b>BU105.0750.5.01**</b>	3/4"	90	17,04	70
<b>BU105.1000.5.01**</b>	1"	90	23,40	65

Другие размеры - по запросу.  
Further sizes upon request

Размеры указаны в мм.  
Dimensions in mm

\*\*Резьба M12x1,5 под адаптер для подачи СОЖ. Адаптер для СОЖ не входит в комплект поставки.

\*\*Adapter of cooling M12x1,5 Coolant supply is not included.

#### Примечание для заказа:

Державки могут использоваться как с правыми, так и с левыми пластинами

#### Ordering note:

Toolholders can be used with right and left hand inserts.

Момент затяжки винтов см. Технические рекомендации.

For torque specification of the screw, please see Technical Instructions.

### Запасные части

#### Spare Parts

Державка Toolholder	Зажимной винт Clamping Screw	Ключ Тип TORX PLUS® TORX PLUS® Wrench
B105...	<b>6.075T15P</b>	<b>T15PQ</b>

# Обработка торцевых канавок

## Face Grooving

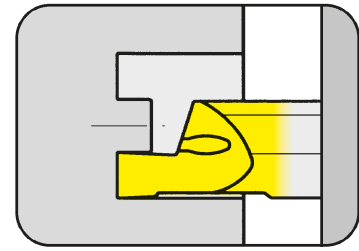


### Державка

#### Toolholder

## H105

крепление винтом  
with screwed clamping

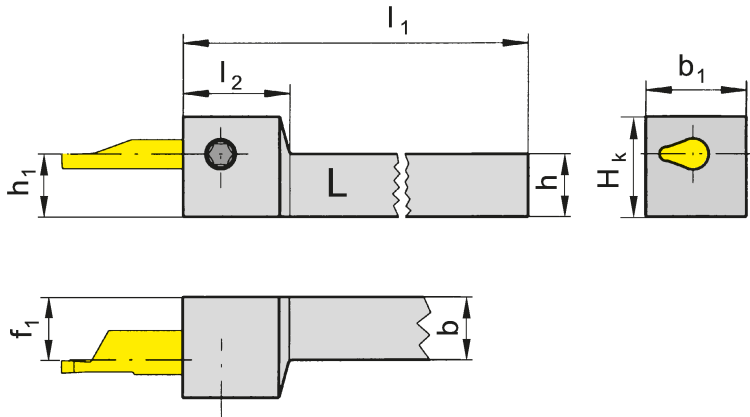


Наружный диаметр от	from outer groove $\varnothing$	5 mm
Глубина канавки до	Depth of groove up to	6 mm
Ширина канавки до	Width of groove up to	3 mm

с внутренним подводом СОЖ  
with through coolant supply

для пластины  
for Insert

Тип 105  
Type



L = показано левое исполнение  
L = left hand version shown

R = правое исполнение  
R = right hand version

Обозначение Part number	h	b	$l_1$	$h_1$	$b_1$	$f_1$	$H_k$	$l_2$
<b>R/LH105.0808.01</b>	8	8	90	8	16	7,5	14	17
<b>R/LH105.1010.01</b>	10	10	90	10	16	7,5	16	17
<b>R/LH105.1212.01</b>	12	12	90	12	16	7,5	18	17
<b>R/LH105.1616.01</b>	16	16	110	16	16	7,5	22	17

Выберите R или L исполнение.  
State R or L version

Размеры указаны в мм.  
Dimensions in mm

Другие размеры - по запросу.  
Further sizes upon request

Момент затяжки винтов см. Технические рекомендации.  
For torque specification of the screw, please see Technical Instructions.

### Запасные части

#### Spare Parts

Державка Toolholder	Зажимной винт Clamping Screw	Ключ Тип TORX PLUS® TORX PLUS® Wrench
R/LH105...	<b>6.075T15P</b>	<b>T15PQ</b>

# Обработка торцевых канавок

## Face Grooving

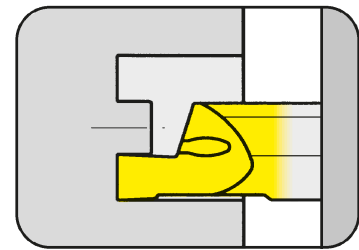


### Державка

#### Toolholder

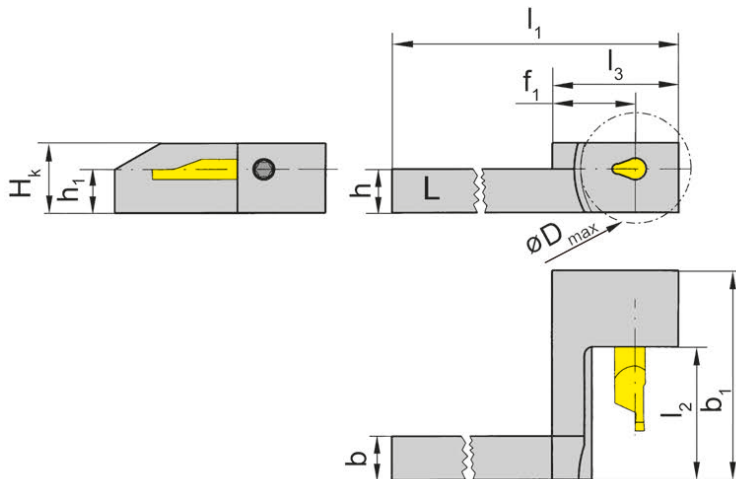
## HC105

крепление винтом  
with screwed clamping



Наружный диаметр от	from outer groove $\varnothing$	5 mm
Глубина канавки до	Depth of groove up to	6 mm
Ширина канавки до	Width of groove up to	3 mm

Подача СОЖ через угловой адаптер  
Coolant supply through cranked fitting



для пластины  
for Insert

Тип 105  
Type

L = показано левое исполнение  
L = left hand version shown

R = правое исполнение  
R = right hand version

Обозначение Part number	h	b	$l_1$	$l_3$	$h_1$	$b_1$	$f_1$	$D_{a\ max}$	$H_K$	$l_2$
R/LHC105.0707.21	7	7	99	29	7	32,0	19	26	13	18
R/LHC105.0808.21	8	8	99	29	8	32,0	19	26	13	18
RHC105.1010.11	10	10	99	29	10	22,7	19	26	16	8
R/LHC105.1010.21	10	10	99	29	10	38,0	19	26	16	18
R/LHC105.1010.41	10	10	99	29	10	48,0	19	26	16	28
R/LHC105.1212.21	12	12	99	29	12	38,0	19	26	18	18
R/LHC105.1212.41	12	12	99	29	12	48,0	19	26	18	28
R/LHC105.1616.21	16	16	104	34	16	38,0	24	36	22	18
R/LHC105.1616.41	16	16	104	34	16	48,0	24	36	22	28

Выберите R или L исполнение.  
State R or L version

Другие размеры - по запросу.  
Further sizes upon request

#### Примечание:

R/LHC105.07.../08.../1010.11 = без подвода СОЖ!

#### Note:

R/LHC105.07.../08.../1010.11 = no through coolant supply!

Момент затяжки винтов см. Технические рекомендации.

For torque specification of the screw, please see Technical Instructions.

Размеры указаны в мм.  
Dimensions in mm

### Запасные части

#### Spare Parts

Державка Toolholder	Зажимной винт Clamping Screw	Ключ Тип TORX PLUS® TORX PLUS® Wrench	Угловой адаптер SMC SMC angled screw coupling
R/LHC105...07/08/10	6.075T15P	T15PQ	
R/LHC105....	6.075T15P	T15PQ	KQ2L06-M5



# Обработка торцевых канавок

## Face Grooving

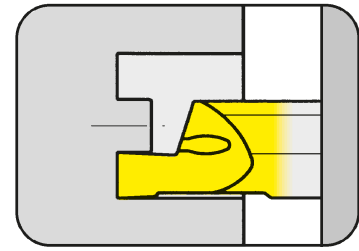


### Державка

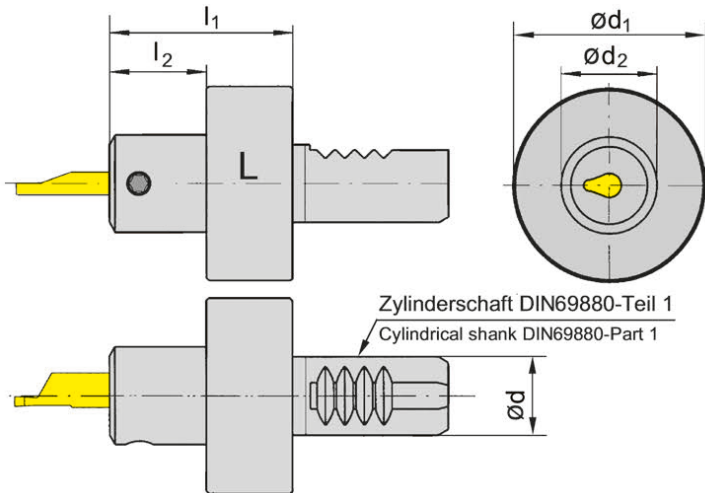
#### Toolholder

### VDI

с внутренним подводом СОЖ  
with through coolant supply



Наружный диаметр от	from outer groove $\varnothing$	5 mm
Глубина канавки до	Depth of groove up to	6 mm
Ширина канавки до	Width of groove up to	3 mm



для пластины  
for Insert

Тип 105  
Type

L = показано левое исполнение  
L = left hand version shown

R = правое исполнение  
R = right hand version

Обозначение Part number	d	$l_1$	$l_2$	$d_2$	$d_1$
VDI16.L105.20.01	16	38	20	20	40
VDI16.R105.20.01	16	38	20	20	40
VDI20.L105.20.01	20	38	20	20	50
VDI20.R105.20.01	20	38	20	20	50
VDI25.L105.20.01	25	38	20	20	58
VDI25.R105.20.01	25	38	20	20	58
VDI30.L105.20.01	30	38	20	20	68
VDI30.R105.20.01	30	38	20	20	68
VDI40.L105.20.01	40	38	20	20	83
VDI40.R105.20.01	40	38	20	20	83

Выберите R или L исполнение.  
State R or L version

Другие размеры - по запросу.  
Further sizes upon request

Момент затяжки винтов см. Технические рекомендации.  
For torque specification of the screw, please see Technical Instructions.

Размеры указаны в мм.  
Dimensions in mm

### Запасные части

#### Spare Parts

Державка Toolholder	Зажимной винт Clamping Screw	Ключ Тип TORX PLUS® TORX PLUS® Wrench
VDI16...	6.075T15P	T15PQ

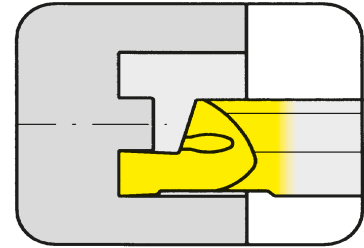
# Обработка торцевых канавок

## Face Grooving

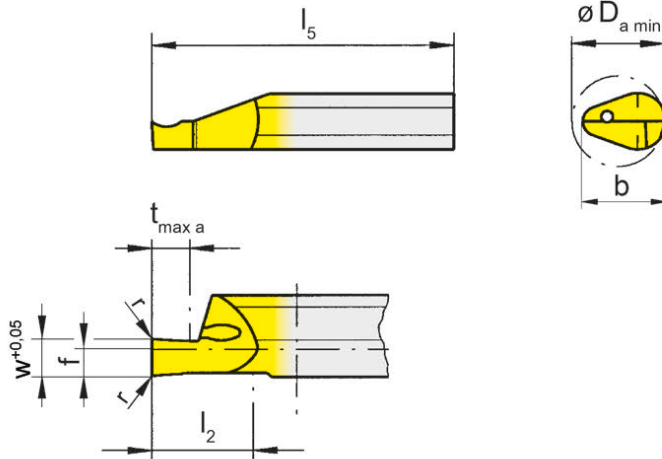


**Пластина**  
Insert

**105**



Наружный диаметр от	from outer groove $\varnothing$	5 mm
Глубина канавки	Depth of groove	5 mm
Ширина канавки до	Width of groove up to	2 mm



для державки  
for Toolholder

Тип H105  
Type HC105  
B105  
VDI

R = показано правое исполнение  
R = right hand version shown

L = левое исполнение  
L = left hand version

Обозначение Part number	w	r	f	b	l <sub>2</sub>	l <sub>5</sub>	t <sub>max a</sub>	D <sub>a min</sub>	Марки твердого сплава				
									MG12	EG35	T125		
<b>R/L105.0510.1.8</b>	1,0	0,05	2	7	10	25	2	5	▲/▲	▲/▲	▲/▲		
<b>R/L105.0515.1.8</b>	1,5	0,05	2	7	10	25	3	5	▲/▲	▲/▲	▲/▲		
<b>R/L105.0520.1.8</b>	2,0	0,05	2	7	10	25	5	5	▲/Δ	▲/▲	▲/▲		
<b>R/L105.0510.2.8</b>	1,0	0,05	2	7	15	35	2	5	Δ/Δ	▲/Δ	▲/▲		
<b>R/L105.0515.2.8</b>	1,5	0,05	2	7	15	35	3	5	Δ/Δ	▲/▲	▲/▲		
<b>R/L/105.0520.2.8</b>	2,0	0,05	2	7	15	35	5	5	Δ/Δ	▲/▲	▲/▲		
▲ со Склада / on stock Δ 4 Недели / 4 weeks x По запросу / upon request										P	○	●	●
● Основное применение / recommended										M	●	●	●
○ Альтернативное применение / alternative recommendation										K	●	○	●
- непригодный / not suitable										N	●	-	●
■ твердый сплав без покрытия / uncoated grades										S	●	-	●
■ твердый сплав с покрытием / coated grades										H	-	-	-
■ с напайкой/Cermet / brazed/Cermet													

Размеры указаны в мм.  
Dimensions in mm

Выберите R или L исполнение.  
State R or L version

Марки твердого сплава  
Carbide grades



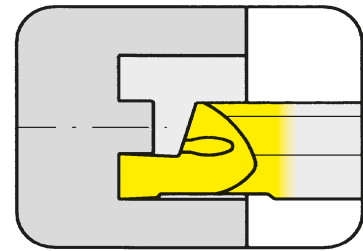
# Обработка торцевых канавок

## Face Grooving

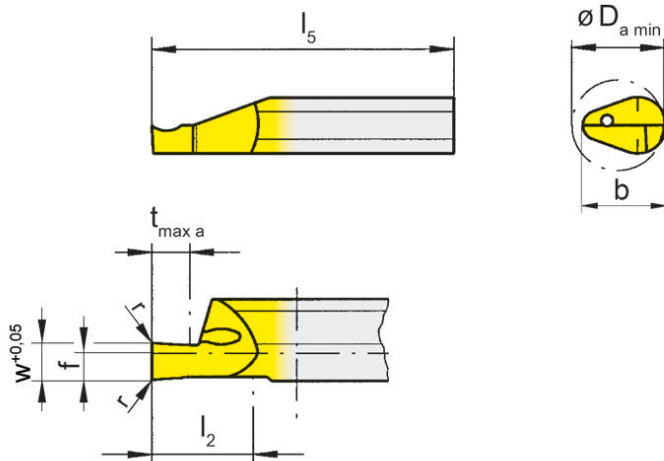


**Пластина**  
Insert

# 105



Наружный диаметр от	from outer groove $\varnothing$	6 mm
Глубина канавки	Depth of groove	5 mm
Ширина канавки до	Width of groove up to	2 mm



для державки  
for Toolholder

Тип H105  
Type HC105  
B105  
VDI

R = показано правое исполнение  
R = right hand version shown

L = левое исполнение  
L = left hand version

Обозначение Part number	w	r	f	b	$l_2$	$l_5$	$t_{max a}$	$D_{a min}$	MG12	EG35	T125
R/L105.0610.1.8	1,0	0,05	2	7	10	25	2	6	▲/▲	▲/▲	▲/▲
R/L105.0615.1.8	1,5	0,05	2	7	10	25	3	6	▲/▲	▲/▲	▲/▲
R/L105.0620.1.8	2,0	0,05	2	7	10	25	5	6	▲/▲	▲/▲	▲/▲
R/L105.0610.2.8	1,0	0,05	2	7	15	35	2	6	▲/▲	▲/▲	▲/▲
R/L105.0615.2.8	1,5	0,05	2	7	15	35	3	6	▲/▲	▲/▲	▲/▲
R/L105.0620.2.8	2,0	0,05	2	7	15	35	5	6	▲/▲	▲/▲	▲/▲

▲ со Склада / on stock Δ 4 Недели / 4 weeks x По запросу / upon request

● Основное применение / recommended

○ Альтернативное применение / alternative recommendation

- непригодный / not suitable

■ твёрдый сплав без покрытия / uncoated grades

■ твёрдый сплав с покрытием / coated grades

■ с напайкой/Cermet / brazed/Cermet

Размеры указаны в мм.

Dimensions in mm

Выберите R или L исполнение.

State R or L version

	P	M	K	N	S	H
MG12	○	●	●	●	●	●
EG35	●	●	●	-	-	-
T125	●	●	●	●	●	●

Марки твёрдого сплава  
Carbide grades

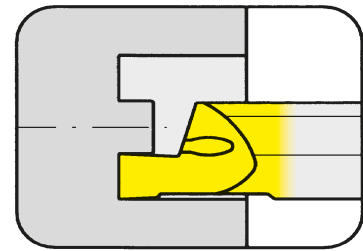
# Обработка торцевых канавок

## Face Grooving

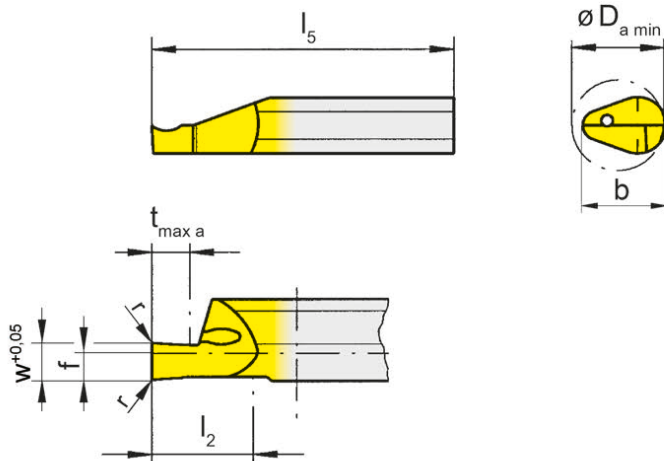


**Пластина**  
Insert

# 105



Наружный диаметр от	from outer groove $\varnothing$	8 mm
Глубина канавки	Depth of groove	6 mm
Ширина канавки до	Width of groove up to	3 mm



для державки  
for Toolholder

Тип H105  
Type HC105  
B105  
VDI

R = показано правое исполнение  
R = right hand version shown

L = левое исполнение  
L = left hand version

Обозначение Part number	w	r	f	b	$l_2$	$l_5$	$t_{max a}$	$D_{a min}$	EG35	T125
R/L105.0810.1.8	1,0	0,15	2	7	10	25	2	8	▲/▲	▲/▲
R/L105.0815.1.8	1,5	0,15	2	7	10	25	3	8	▲/▲	▲/▲
R/L105.0820.1.8	2,0	0,15	2	7	10	25	4	8	▲/▲	▲/▲
R/L105.0825.1.8	2,5	0,15	2	7	10	25	5	8	▲/▲	▲/▲
R/L105.0830.1.8	3,0	0,15	2	7	10	25	6	8	▲/▲	▲/▲
R/L105.0810.2.8	1,0	0,15	2	7	15	35	2	8	▲/▲	▲/▲
R/L105.0815.2.8	1,5	0,15	2	7	15	35	3	8	▲/▲	▲/▲
R/L105.0820.2.8	2,0	0,15	2	7	15	35	4	8	▲/▲	▲/▲
R/L105.0825.2.8	2,5	0,15	2	7	15	35	5	8	▲/▲	▲/▲
R/L105.0830.2.8	3,0	0,15	2	7	15	35	6	8	▲/▲	▲/▲

▲ со Склада / on stock Δ 4 Недели / 4 weeks x По запросу / upon request

● Основное применение / recommended

○ Альтернативное применение / alternative recommendation

- непригодный / not suitable

■ твёрдый сплав без покрытия / uncoated grades

■ твёрдый сплав с покрытием / coated grades

■ с напайкой/Cermet / brazed/Cermet

Размеры указаны в мм.

Dimensions in mm

Выберите R или L исполнение.

State R or L version

	P	M	K	N	S	H
EG35	●	●	○	-	-	-
T125	●	●	●	●	●	-

Марки твёрдого сплава  
Carbide grades



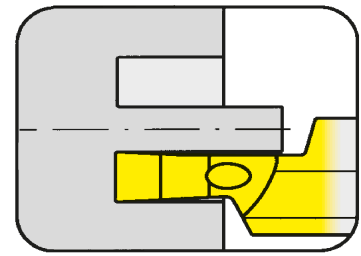
# Обработка торцевых канавок

## Face Grooving

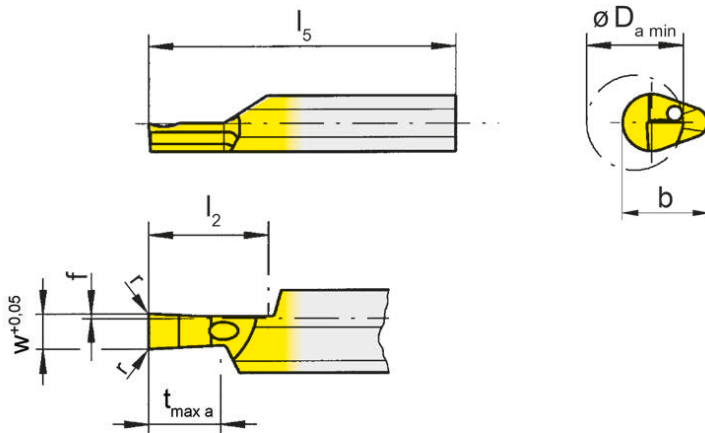


**Пластина**  
Insert

**105**



Наружный диаметр от	from outer groove $\varnothing$	8 mm
Глубина канавки	Depth of groove	6 mm
Ширина канавки до	Width of groove up to	3 mm



для державки  
for Toolholder

Тип H105  
Type HC105  
B105  
VDI

R = показано правое исполнение  
R = right hand version shown

L = левое исполнение  
L = left hand version

Обозначение Part number	w	r	f	b	l <sub>2</sub>	l <sub>5</sub>	t <sub>max a</sub>	D <sub>a min</sub>	EG35	T125
R/L105.0810.1.9	1,0	0,15	0,4	7	10	25	2	8	▲/▲	▲/▲
R/L105.0815.1.9	1,5	0,15	0,4	7	10	25	3	8	▲/▲	▲/▲
R/L105.0820.1.9	2,0	0,15	0,4	7	10	25	4	8	▲/▲	▲/▲
R/L105.0825.1.9	2,5	0,15	0,4	7	10	25	5	8	▲/▲	▲/▲
R/L105.0830.1.9	3,0	0,15	0,4	7	10	25	6	8	▲/▲	▲/▲

▲ со Склада / on stock Δ 4 Недели / 4 weeks x По запросу / upon request

● Основное применение / recommended

○ Альтернативное применение / alternative recommendation

- непригодный / not suitable

■ твёрдый сплав без покрытия / uncoated grades

■ твёрдый сплав с покрытием / coated grades

■ с напайкой/Cermet / brazed/Cermet

Размеры указаны в мм.

Dimensions in mm

Выберите R или L исполнение.

State R or L version

	EG35	T125
P	•	•
M	•	•
K	○	•
N	-	•
S	-	•
H	-	-

Марки твёрдого сплава  
Carbide grades

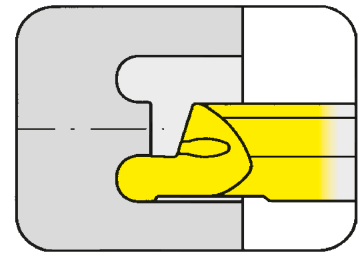
# Обработка торцевых канавок

## Face Grooving

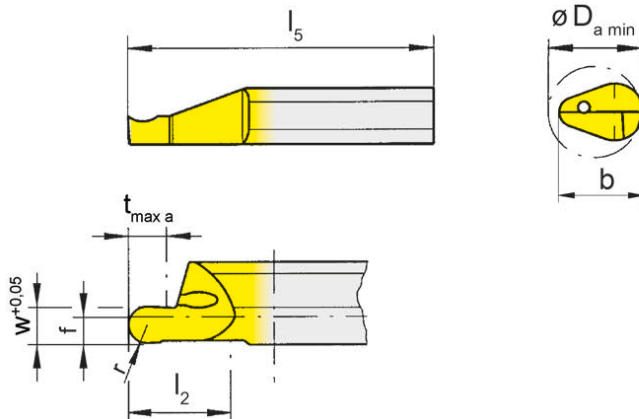


**Пластина**  
Insert

# 105



Наружный диаметр от	from outer groove $\varnothing$	8 mm
Глубина канавки	Depth of groove	6 mm
Ширина канавки до	Width of groove up to	3 mm



для державки  
for Toolholder

Тип H105  
Type HC105  
B105  
VDI

R = показано правое исполнение  
R = right hand version shown

L = левое исполнение  
L = left hand version

Полный радиус  
Full radius

Обозначение Part number	w	r	f	b	$l_2$	$l_5$	$t_{max a}$	$D_{a min}$	EG35	T125
R/L105.8V10.1.8	1,0	0,50	2	7	10	25	2	8	▲/▲	▲/▲
R/L105.8V16.1.8	1,6	0,80	2	7	10	25	3	8	▲/▲	▲/▲
R/L105.8V20.1.8	2,0	1,00	2	7	10	25	4	8	▲/▲	▲/▲
R/L105.8V25.1.8	2,5	1,25	2	7	10	25	5	8	▲/Δ	▲/▲
R/L105.8V30.1.8	3,0	1,50	2	7	10	25	6	8	▲/▲	▲/▲
R/L105.8V10.2.8	1,0	0,50	2	7	15	35	2	8	▲/▲	▲/▲
R/L105.8V16.2.8	1,6	0,80	2	7	15	35	3	8	▲/Δ	▲/▲
R/L105.8V20.2.8	2,0	1,00	2	7	15	35	4	8	▲/▲	▲/▲
R/L105.8V25.2.8	2,5	1,25	2	7	15	35	5	8	▲/Δ	▲/Δ
R/L105.8V30.2.8	3,0	1,50	2	7	15	35	6	8	▲/Δ	▲/▲

▲ со Склада / on stock Δ 4 Недели / 4 weeks x По запросу / upon request

● Основное применение / recommended

○ Альтернативное применение / alternative recommendation

- непригодный / not suitable

■ твёрдый сплав без покрытия / uncoated grades

■ твёрдый сплав с покрытием / coated grades

■ с напайкой/Cermet / brazed/Cermet

Размеры указаны в мм.

Dimensions in mm

Выберите R или L исполнение.

State R or L version

	P	M	K	N	S	H
EG35	•	•	•	-	-	-
T125	•	•	•	•	•	-

Марки твёрдого сплава  
Carbide grades



# Обработка торцевых канавок

## Face Grooving

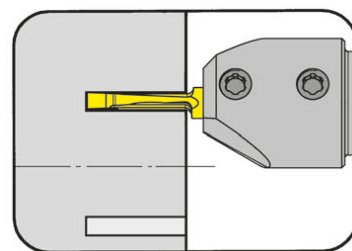


### Державка

#### Toolholder

## B105

с внутренним подводом СОЖ  
with through coolant supply

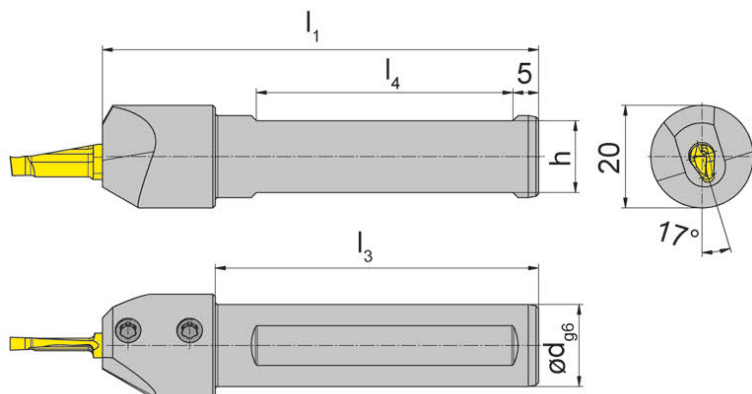


Наружный диаметр от	from outer groove $\varnothing$	10 mm
Глубина канавки	Depth of groove	15 mm
Ширина канавки	Width of groove	2-3 mm

Увеличенная глубина гнезда под пластину  
Extended depth of insert seat

для пластины  
for Insert

Тип A105...2.2  
Type



L = показано левое исполнение  
L = left hand version shown

R = правое исполнение  
R = right hand version

Обозначение Part number	d	$l_1$	$l_3$	h	$l_4$
R/LB105.0016.12.2	16	85	63	14	50
R/LB105.0020.12.2	20	100	-	18	55

Выберите R или L исполнение.  
State R or L version

Размеры указаны в мм.  
Dimensions in mm

Другие размеры - по запросу.  
Further sizes upon request

Момент затяжки винтов см. Технические рекомендации.  
For torque specification of the screw, please see Technical Instructions.

### Запасные части

#### Spare Parts

Державка Toolholder	Зажимной винт Clamping Screw	Ключ Тип TORX PLUS® TORX PLUS® Wrench
R/LB105...	6.075T15P	T15PQ

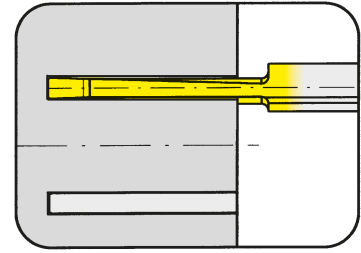
# Обработка торцевых канавок

## Face Grooving

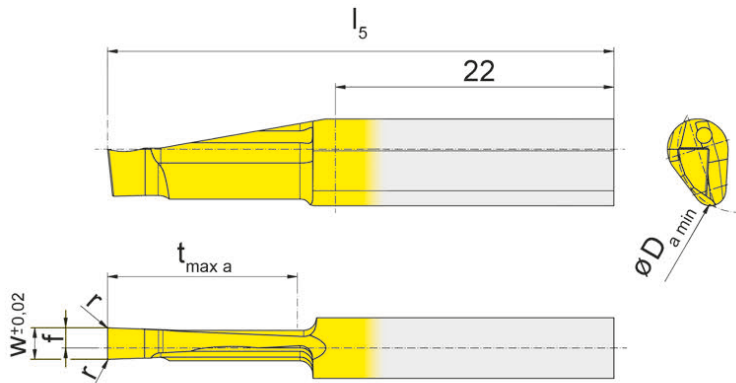


**Пластина**  
Insert

# A105



Наружный диаметр от	from outer groove $\varnothing$	10 mm
Глубина канавки	Depth of groove	15 mm
Ширина канавки	Width of groove	2-3 mm



для державки  
for Toolholder

Тип B105...12.2  
Type

L = показано левое исполнение  
L = left hand version shown

R = правое исполнение  
R = right hand version

Обозначение Part number	w	r	f	$l_5$	$t_{max a}$	$D_{a min}$	EG35	T125
<b>R/LA105.1020.2.2</b>	2,0	0,1	1,4	40	15	10	▲/▲	▲/▲
<b>R/LA105.1025.2.2</b>	2,5	0,1	1,6	40	15	10	▲/▲	▲/▲
<b>R/LA105.1030.2.2</b>	3,0	0,1	1,0	40	15	10	▲/▲	▲/▲
							P	•
							M	•
							K	•
							N	-
							S	-
							H	-

▲ со Склада / on stock Δ 4 Недели / 4 weeks x По запросу / upon request

● Основное применение / recommended

○ Альтернативное применение / alternative recommendation

- непригодный / not suitable

□ твёрдый сплав без покрытия / uncoated grades

■ твёрдый сплав с покрытием / coated grades

■ с напайкой/Cermet / brazed/Cermet

Размеры указаны в мм.

Dimensions in mm

Выберите R или L исполнение.

State R or L version

**Примечание:**

Использовать режущую пластину RA105 в державке RB105...12.2 и режущую пластину LA105 в державке LB105...12.2.

**Note:**

Use insert RA105 in toolholder RB105...12.2 and insert LA105 in toolholder LB105...12.2.

Точение торцевых канавок всей шириной пластины на полную глубину возможно только в диапазоне  $D_{amin}$  10 - 40 мм!

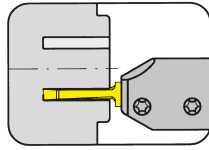
Face grooving with full width of the full depth only possible between  $D_{amin}$  10 - 40 mm!

Марки твёрдого сплава  
Carbide grades



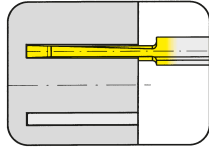


Державка  
Toolholder  
B110

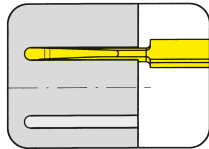


Страница/Page  
S18

Пластина  
Insert  
A110



Страница/Page  
S19



Страница/Page  
S20

S

110



S

**Державка с режущими  
пластинами**

Ширина канавки 3 мм

**Toolholder with  
Inserts**

Width of groove 3 mm

# Обработка торцевых канавок

## Face Grooving

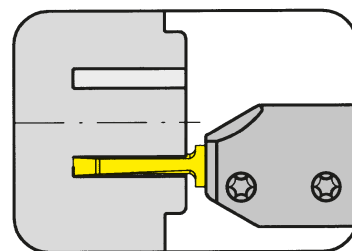


### Державка

#### Toolholder

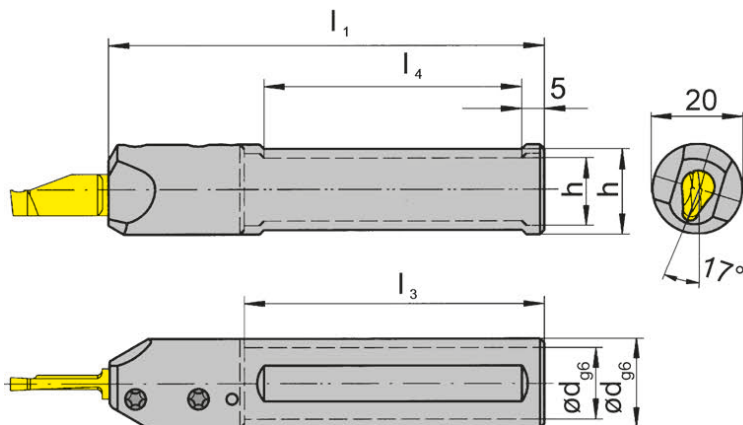
## B110

с внутренним подводом СОЖ  
with through coolant supply



Наружный диаметр от	from outer groove $\varnothing$	20 mm
Глубина канавки	Depth of groove	30 mm
Ширина канавки до	Width of groove up to	3 mm

Увеличенная глубина гнезда под пластину  
Extended depth of insert seat



для пластины  
for Insert

Тип A110  
Type

R = показано правое исполнение  
R = right hand version shown

L = левое исполнение  
L = left hand version

Обозначение Part number	d	l <sub>1</sub>	l <sub>3</sub>	h	l <sub>4</sub>
R/LB110.0016.16.2	16	100	70	14	55
R/LB110.0020.16.2	20	100	-	18	55

Выберите R или L исполнение.  
State R or L version

Размеры указаны в мм.  
Dimensions in mm

Другие размеры - по запросу.  
Further sizes upon request

Момент затяжки винтов см. Технические рекомендации.  
For torque specification of the screw, please see Technical Instructions.

### Запасные части

#### Spare Parts

Державка Toolholder	Зажимной винт Clamping Screw	Ключ Тип TORX PLUS® TORX PLUS® Wrench
R/LB110...	6.075T15P	T15PQ

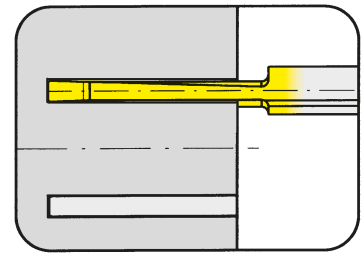
# Обработка торцевых канавок

## Face Grooving



**Пластина**  
Insert

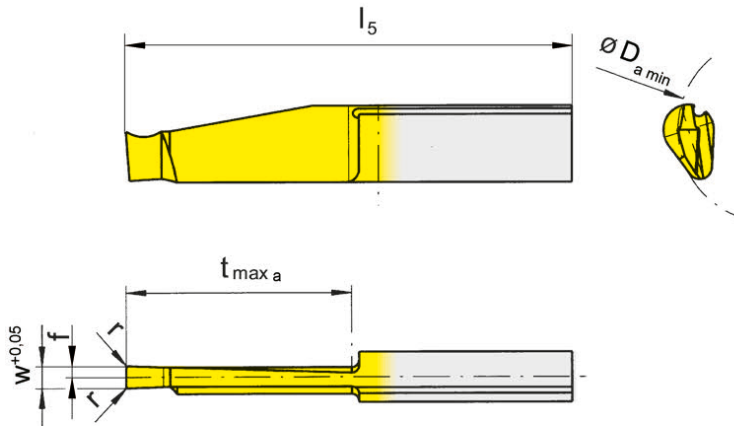
# A110



Наружный диаметр от	from outer groove $\varnothing$	20 mm
Глубина канавки	Depth of groove	30 mm
Ширина канавки	Width of groove	3 mm

для державки  
for Toolholder

Тип B110  
Type



L = показано левое исполнение  
L = left hand version shown

R = правое исполнение  
R = right hand version

Обозначение Part number	w	r	f	$l_5$	$t_{max a}$	$D_{a min}$	EG35	TH35	TI25	TN35
R/LA110.2030.3.0	3	0,2	1,5	50	20	20	▲▲	▲/▲	▲/▲	▲▲
R/LA110.2030.5.0	3	0,2	1,5	60	30	20	▲▲	▲/▲	▲/▲	▲▲
R/LA110.5030.3.0	3	0,2	1,5	50	20	50	▲▲		▲/▲	
R/LA110.5030.5.0	3	0,2	1,5	60	30	50	▲▲		▲/▲	
							P	•	•	•
							M	•	•	•
							K	•	•	•
							N	-	•	•
							S	-	•	•
							H	-	-	-

▲ со Склада / on stock Δ 4 Недели / 4 weeks x По запросу / upon request

● Основное применение / recommended

○ Альтернативное применение / alternative recommendation

- непригодный / not suitable

■ твёрдый сплав без покрытия / uncoated grades

■ твёрдый сплав с покрытием / coated grades

■ с напайкой/Cermet / brazed/Cermet

Размеры указаны в мм.

Dimensions in mm

Выберите R или L исполнение.

State R or L version

**Примечание:**

Используйте пластину RA110 с державкой RB110...16.2 Используйте пластину LA110 с державкой LB110...16.2

**Note:**

Use insert RA110 in toolholder RB110...16.2 and insert LA110 in toolholder LB110...16.2.

Точение торцевых канавок всей шириной пластины на полную глубину возможно только в диапазоне  $D_{amin}$  20 - 50 мм!  
Face grooving with full width of the full depth only possible between  $D_{amin}$  20 - 50 mm!

Марки твёрдого сплава  
Carbide grades



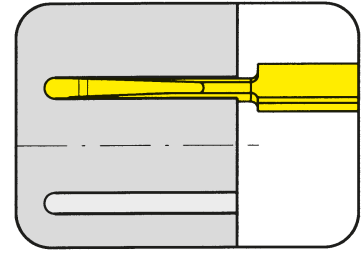
# Обработка торцевых канавок

## Face Grooving

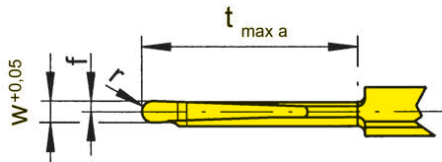
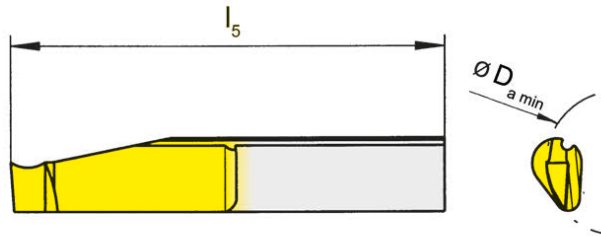


**Пластина**  
Insert

**A110**



Наружный диаметр от	from outer groove $\varnothing$	20 mm
Глубина канавки	Depth of groove	30 mm
Ширина канавки	Width of groove	3 mm



для пластины  
for Insert

Тип B110  
Type

Полный радиус  
Full radius

L = показано левое исполнение  
L = left hand version shown

R = правое исполнение  
R = right hand version

Обозначение Part number	w	r	f	$l_5$	$t_{\max a}$	$D_{a \min}$		EG35	TN35
<b>R/LA110.2030.15.5.0</b>	3	1,5	1,5	60	30	20		▲/▲	▲/▲
								P	•
								M	•
								K	•
								N	-
								S	-
								H	-

- ▲ со Склада / on stock Δ 4 Недели / 4 weeks x По запросу / upon request
- Основное применение / recommended
- Альтернативное применение / alternative recommendation
- непригодный / not suitable
- твёрдый сплав без покрытия / uncoated grades
- твёрдый сплав с покрытием / coated grades
- с напайкой/Cermet / brazed/Cermet

Размеры указаны в мм.  
Dimensions in mm

Выберите R или L исполнение.  
State R or L version

**Примечание:**

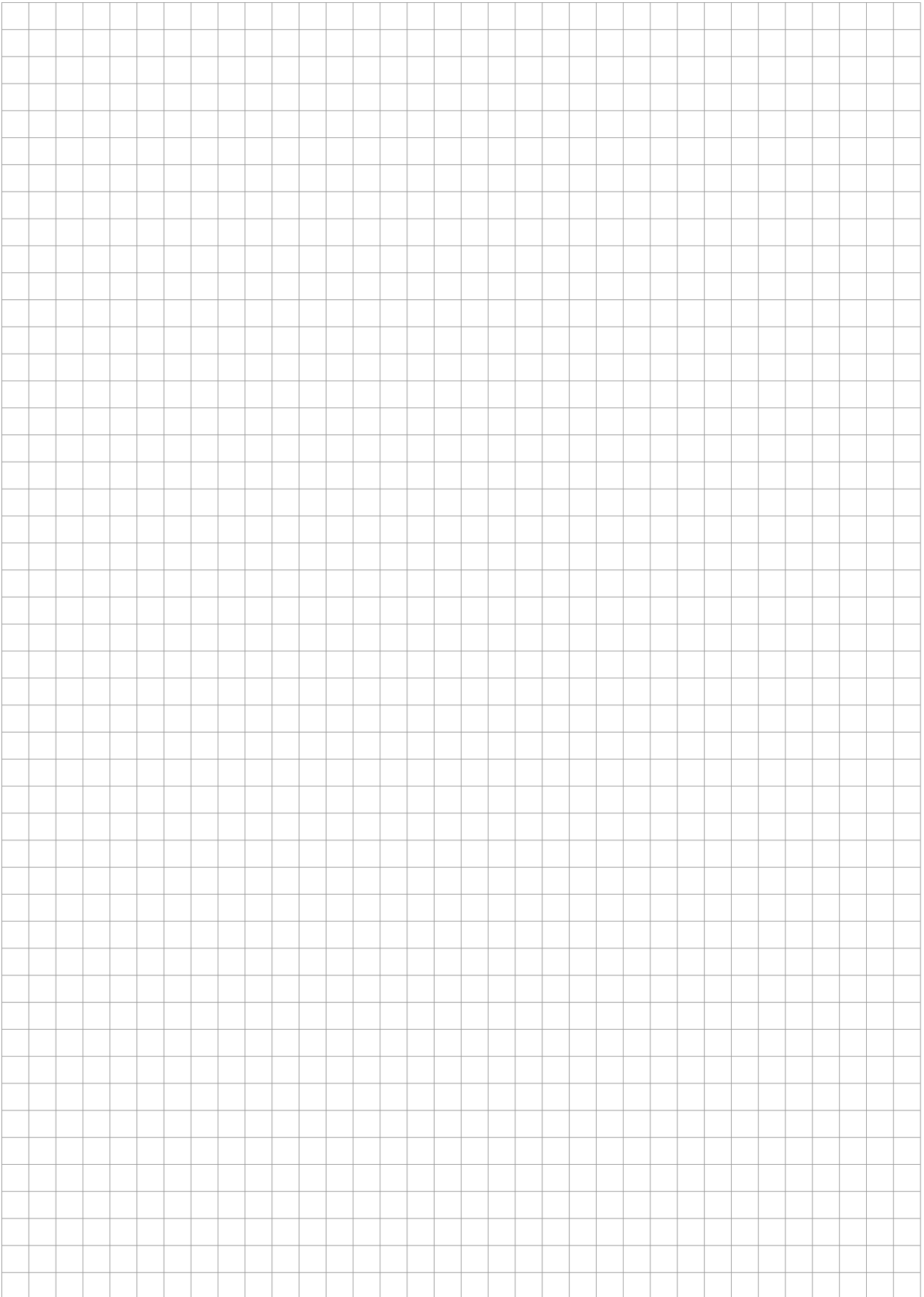
Используйте пластину RA110 с державкой RB110...16.2 Используйте пластину LA110 с державкой LB110...16.2

**Note:**

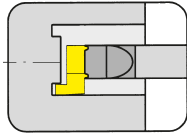
Use insert RA110 in toolholder RB110...16.2 and insert LA110 in toolholder LB110...16.2.

Точение торцевых канавок всей шириной пластины на полную глубину возможно только в диапазоне  $D_{a \min}$  20 - 50 мм!  
Face grooving with full width of the full depth only possible between  $D_{a \min}$  20 - 50 mm!

Марки твёрдого сплава  
Carbide grades

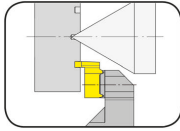


Державка  
Toolholder  
B114/BA114



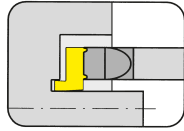
Seite/Page  
S24-S27

Державка  
Toolholder  
HC114



Seite/Page  
S28

Пластина  
Insert  
114



Seite/Page  
S29-S32

S

114



S

**Державка с режущими  
пластинами**

Ширина канавки 1 - 3 мм

**Toolholder with  
Inserts**

Width of groove 1 - 3 mm



# Обработка торцевых канавок

## Face Grooving

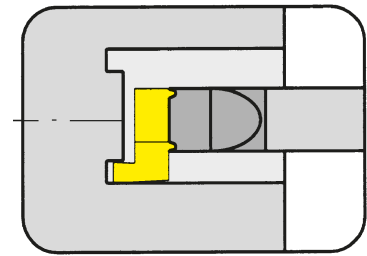


### Державка

#### Toolholder

## B114

с внутренним подводом СОЖ  
with through coolant supply

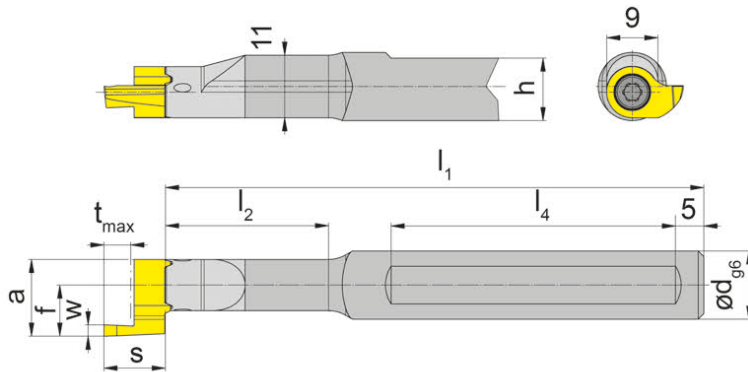


Глубина введения до	Depth of bore up to	64 mm
Глубина канавки до	Depth of groove up to	6 mm
Ширина канавки	Width of groove	1-3 mm

Материал хвостовика : твердый сплав, обеспечивает хорошую виброустойчивость  
Material of shank: Carbide - Giving a good vibration resistance

для пластины  
for Insert

Тип 114  
Type S114



Показано правое исполнение  
Picture = right hand cutting version

Обозначение Part number	d	l <sub>1</sub>	l <sub>2</sub>	h	l <sub>4</sub>
<b>V114.0012.00</b>	12	69,7	14,2	11	40
<b>V114.0012.01</b>	12	94,7	28,7	11	50
<b>V114.0012.02</b>	12	104,7	39,7	11	50
<b>V114.0012.03</b>	12	124,7	58,7	11	50
<b>V114.0016.00</b>	16	74,7	14,2	15	40
<b>V114.0016.01</b>	16	94,7	28,7	15	50
<b>V114.0016.02</b>	16	104,7	39,7	15	50
<b>V114.0016.03</b>	16	124,7	58,7	15	50

Другие размеры - по запросу.  
Further sizes upon request

Размеры w, a, s, t<sub>max</sub> и f см. режущие пластины  
w, a, s, t<sub>max</sub> and f see inserts

Размеры указаны в мм.  
Dimensions in mm

#### Примечание для заказа:

Державки могут использоваться с правыми и левыми пластинами. Державки с поврежденным посадочным местом под пластину могут быть восстановлены на фирме HORN.

#### Ordering note:

Toolholders can be used with right and left hand inserts. Toolholders with damaged seating can be repaired by HORN.

Момент затяжки винтов см. Технические рекомендации.  
For torque specification of the screw, please see Technical Instructions.

### Запасные части

#### Spare Parts

<b>Державка</b> Toolholder	<b>Зажимной винт</b> Clamping Screw	<b>Ключ Тип TORX PLUS®</b> TORX PLUS® Wrench
B114...	<b>4.12T15EP</b>	<b>T15PQ</b>

# Обработка торцевых канавок

## Face Grooving

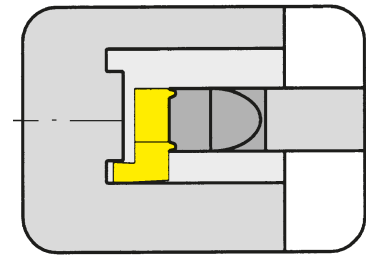


### Державка

#### Toolholder

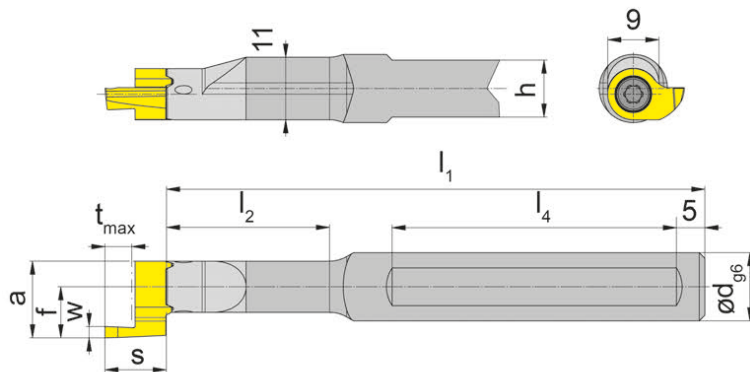
## B114

с внутренним подводом СОЖ  
with through coolant supply



Глубина введения до	Depth of bore up to	64 mm
Глубина канавки до	Depth of groove up to	6 mm
Ширина канавки	Width of groove	1-3 mm

Материал хвостовика : твердый сплав, обеспечивает хорошую виброустойчивость  
Material of shank: Carbide - Giving a good vibration resistance



для пластины  
for Insert

Тип 114  
Type S114

Показано правое исполнение  
Picture = right hand cutting version

с 2 зажимными  
плоскостями  
with 2 clamping flats

Обозначение Part number	d	l <sub>1</sub>	l <sub>2</sub>	h	l <sub>4</sub>
<b>V114.0012.2.00</b>	12	69,7	14,2	11	40
<b>V114.0012.2.01</b>	12	94,7	28,7	11	50
<b>V114.0012.2.02</b>	12	104,7	39,7	11	50
<b>V114.0012.2.03</b>	12	124,7	58,7	11	50
<b>V114.0016.2.00</b>	16	74,7	14,2	14	40
<b>V114.0016.2.01</b>	16	94,7	28,7	14	50
<b>V114.0016.2.02</b>	16	104,7	39,7	14	50
<b>V114.0016.2.03</b>	16	124,7	58,7	14	50

Другие размеры - по запросу.  
Further sizes upon request

Размеры w, a, s, t<sub>max</sub> и f см. режущие пластины w,  
a, s, t<sub>max</sub> and f see inserts

Размеры указаны в мм.  
Dimensions in mm

#### Примечание для заказа:

Державки могут использоваться с правыми и левыми пластинами. Державки с поврежденным посадочным местом под пластину могут быть восстановлены на фирме Horn.

#### Ordering note:

Toolholders can be used with right and left hand inserts. Toolholders with damaged seating can be repaired by HORN.

Момент затяжки винтов см. Технические рекомендации.  
For torque specification of the screw, please see Technical Instructions.

### Запасные части

#### Spare Parts

Державка Toolholder	Зажимной винт Clamping Screw	Ключ Тип TORX PLUS® TORX PLUS® Wrench
B114...	<b>4.12T15EP</b>	<b>T15PQ</b>

# Обработка торцевых канавок

## Face Grooving

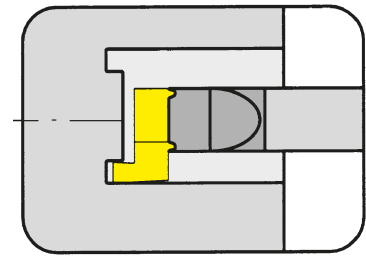


### Державка

#### Toolholder

## BA114

с внутренним подводом СОЖ  
with through coolant supply

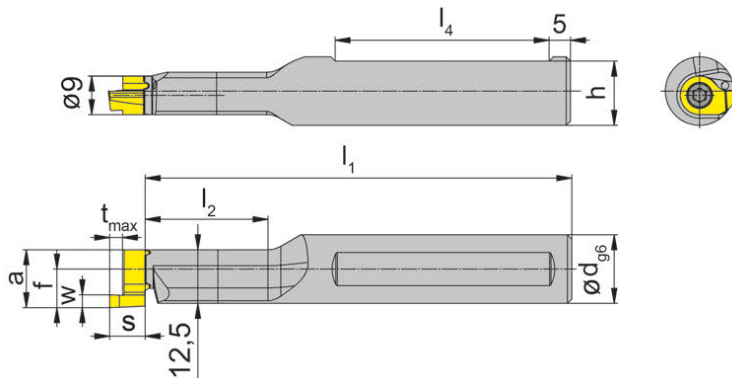


Ø отверстия	Bore Ø	14 mm
Глубина канавки	Depth of groove	6 mm
Ширина канавки до	Width of groove up to	3 mm

Материал хвостовика : твердый сплав, обеспечивает хорошую виброустойчивость  
Material of shank: Carbide - Giving a good vibration resistance

для пластины  
for Insert

Тип R114 осевая  
Type axial



Показано правое исполнение  
Picture = right hand cutting version

Обозначение Part number	d	l <sub>1</sub>	l <sub>2</sub>	h	l <sub>4</sub>
<b>RBA114.0016.01</b>	16	99,7	28,7	15	50
<b>RBA114.0016.02</b>	16	109,7	39,7	15	50

Другие размеры - по запросу.  
Further sizes upon request

Размеры w, a, s, t<sub>max</sub> и f см. режущие пластины  
w, a, s, t<sub>max</sub> and f see inserts

Размеры указаны в мм.  
Dimensions in mm

#### Примечание для заказа:

Державки с поврежденным посадочным местом под пластину могут быть исправлены на фирме Horn

#### Ordering note:

Toolholders with damaged seating can be repaired by HORN.

Момент затяжки винтов см. Технические рекомендации.

For torque specification of the screw, please see Technical Instructions.

### Запасные части

Spare Parts

Державка Toolholder	Зажимной винт Clamping Screw	Ключ Тип TORX PLUS® TORX PLUS® Wrench
RBA114...	<b>4.12T15EP</b>	<b>T15PQ</b>

# Обработка торцевых канавок

## Face Grooving

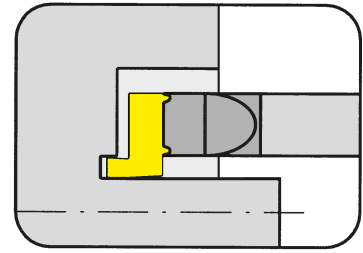


### Державка

#### Toolholder

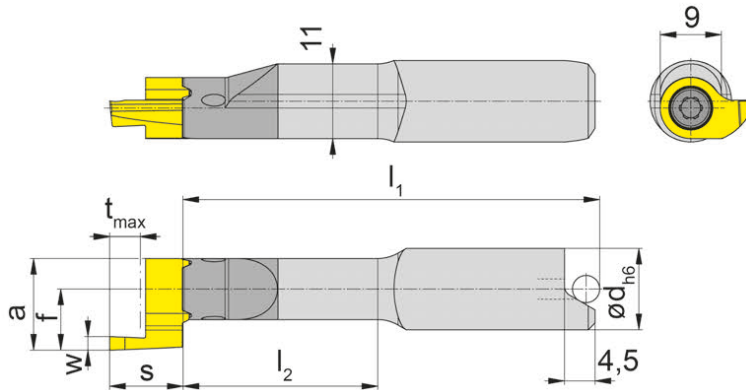
## B114

с внутренним подводом СОЖ  
with through coolant supply



Ø отверстия от	Bore Ø from	14 mm
Глубина канавки до	Depth of groove up to	6 mm
Ширина канавки	Width of groove	1-3 mm

Материал хвостовика : твердый сплав, обеспечивает хорошую виброустойчивость  
Material of shank: Carbide - Giving a good vibration resistance



для пластины  
for Insert

Тип 114  
Type S114

Показано правое исполнение  
Picture = right hand cutting version

со скошенной  
поверхностью для  
ориентации по штифту  
for shrinkage location

Обозначение Part number	d	l <sub>1</sub>	l <sub>2</sub>
<b>B114.0012.00S</b>	12	52,7	19,5
<b>B114.0012.01S</b>	12	66,7	34,0
<b>B114.0012.02S</b>	12	77,7	45,0
<b>B114.0012.03S</b>	12	96,7	64,0

Другие размеры - по запросу.  
Further sizes upon request

Размеры w, a, s, t<sub>max</sub> и f см. режущие пластины  
w, a, s, t<sub>max</sub> and f see inserts

Размеры указаны в мм.  
Dimensions in mm

#### Примечание для заказа:

Державки могут использоваться с правыми и левыми пластинами. Державки с поврежденным посадочным местом под пластину могут быть восстановлены на фирме Horn.

#### Ordering note:

Toolholders can be used with right and left hand inserts. Toolholders with damaged seating can be repaired by HORN.

Момент затяжки винтов см. Технические рекомендации.

For torque specification of the screw, please see Technical Instructions.

### Запасные части

#### Spare Parts

Державка Toolholder	Зажимной винт Clamping Screw	Ключ Тип TORX PLUS® TORX PLUS® Wrench
B114...	<b>4.12T15EP</b>	<b>T15PQ</b>

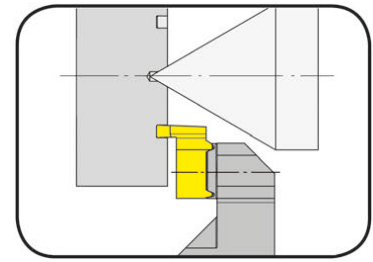
# Обработка канавок торцевые канавки

## Grooving and Face Grooving



### Державка Toolholder

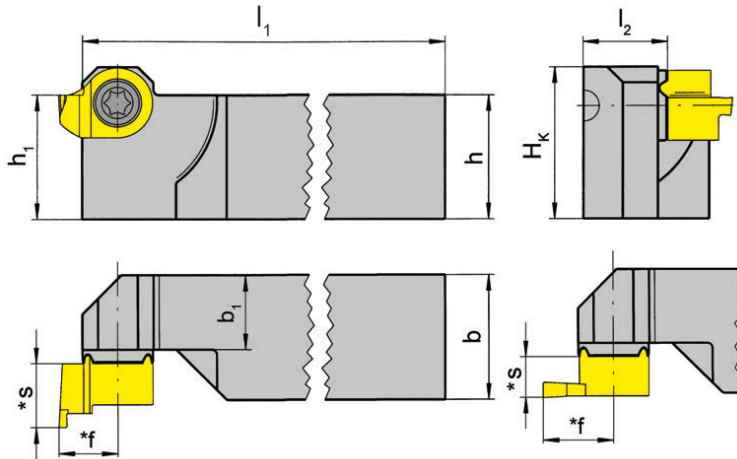
## HC114



Глубина канавки до  
Ширина канавки до

Depth of groove up to  
Width of groove up to

6 mm  
3 mm



для пластины  
for Insert

Тип 114  
Type

осевая и радиальная  
axial and radial

R = показано правое исполнение  
R = right hand version shown

L = левое исполнение  
L = left hand version

Обозначение Part number	h	b	l <sub>1</sub>	l <sub>2</sub>	h <sub>1</sub>	b <sub>1</sub>	H <sub>к</sub>
R/LHC114.1212.01	12	12	122	11,2	12	9,5	15,6
R/LHC114.1616.01	16	16	122	11,2	16	9,5	19,6
R/LHC114.2020.01	20	20	122	15,2	20	13,5	23,6
R/LHC114.2525.01	25	25	147	20,2	25	18,5	28,6

Другие размеры - по запросу.  
Further sizes upon request

Размеры со звездочкой см. режущие пластины  
\* see inserts

Размеры указаны в мм.  
Dimensions in mm

Выберите R или L исполнение.  
State R or L version

#### Примечание для заказа:

Правую державку можно использовать для левосторонних режущих пластин. Левую державку можно использовать для правосторонних режущих пластин.

#### Ordering note:

Right hand toolholders use left hand inserts. Left hand toolholders use right hand inserts.

Момент затяжки винтов см. Технические рекомендации.

For torque specification of the screw, please see Technical Instructions.

### Запасные части Spare Parts

Державка Toolholder	Зажимной винт Clamping Screw	Ключ Тип TORX PLUS® TORX PLUS® Wrench
R/LHC114...	4.12T15EP	T15PQ

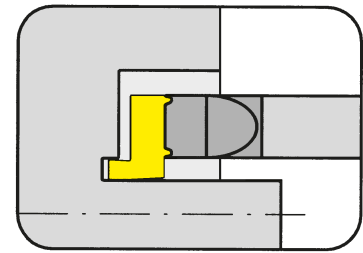
# Обработка торцевых канавок

## Face Grooving

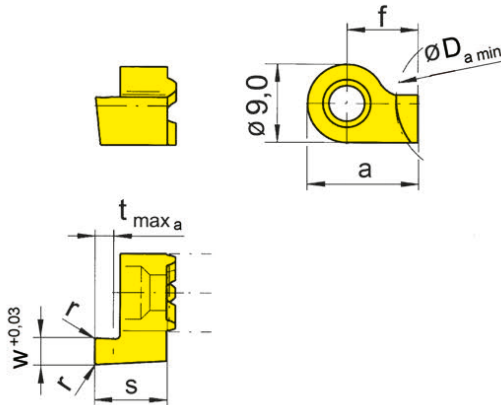


**Пластина**  
Insert

# 114



Наружный диаметр от	from outer groove $\varnothing$	12 mm
Глубина канавки до	Depth of groove up to	6 mm
Ширина канавки	Width of groove	1-3 mm



для державки  
for Toolholder

Тип B114  
Type RBA114  
HC114

R = показано правое исполнение  
R = right hand version shown

L = левое исполнение  
L = left hand version

Обработка **ЗА** центром  
вращения!  
Machining **BEHIND** centre  
line

Обозначение Part number	w	s	f	a	r	t <sub>max a</sub>	D <sub>a min</sub>	EG55	TN35
R/L 114.1210.00	1,0	8,3	7,5	12	-	1,5	12	▲/▲	▲/▲
R/L 114.1215.00	1,5	8,3	7,5	12	0,2	2,5	12	▲/▲	▲/▲
R/L 114.1220.00	2,0	8,3	7,5	12	0,2	3,0	12	▲/▲	▲/▲
R/L 114.1225.00	2,5	8,3	7,5	12	0,2	3,0	12	▲/▲	▲/▲
R/L 114.1230.00	3,0	8,3	7,5	12	0,2	3,0	12	▲/▲	▲/▲
R/L 114.1220.5.00	2,0	10,8	7,5	12	0,2	5,0	12	▲/▲	▲/▲
R/L 114.1225.5.00	2,5	10,8	7,5	12	0,2	5,0	12	▲/▲	▲/▲
R/L 114.1230.6.00	3,0	11,8	7,5	12	0,2	6,0	12	▲/▲	▲/▲

▲ со Склада / on stock Δ 4 Недели / 4 weeks x По запросу / upon request

● Основное применение / recommended

○ Альтернативное применение / alternative recommendation

- непригодный / not suitable

■ твёрдый сплав без покрытия / uncoated grades

■ твёрдый сплав с покрытием / coated grades

■ с напайкой/Cermet / brazed/Cermet

Размеры указаны в мм.

Dimensions in mm

Выберите R или L исполнение.

State R or L version

**Примечание:**

R = вращение против часовой стрелки! При использовании пластины для обработки торцевых канавок Тип 114 и державки B114 размеры I<sub>1</sub> и I<sub>2</sub> увеличатся на 3,0 / 5,5 или 6,5 мм.

**Note:**

R = rotation anti-clockwise! Using the face grooving insert type 114 on toolholder type B114 the size I<sub>1</sub> and I<sub>2</sub> will be enlarged by 3,0 / 5,5 or 6,5 mm.

P	●	●
M	○	●
K	○	●
N	-	●
S	-	●
H	-	-

Марки твёрдого сплава  
Carbide grades



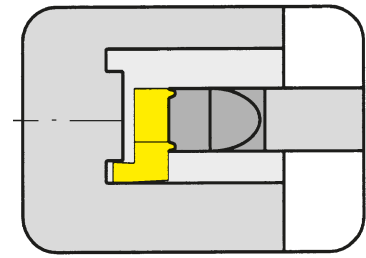
# Обработка торцевых канавок

## Face Grooving



**Пластина**  
Insert

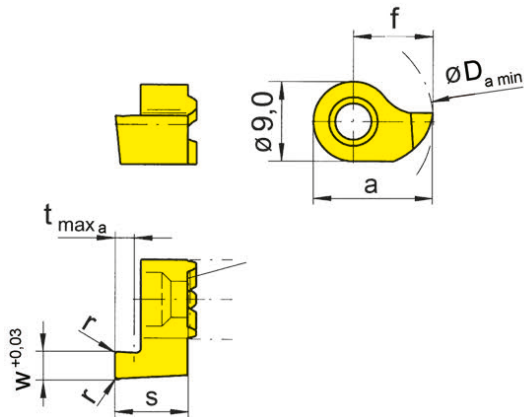
# 114



Наружный диаметр от  
Глубина канавки до  
Ширина канавки

from outer groove  $\varnothing$   
Depth of groove up to  
Width of groove

14 mm  
6 mm  
1-3 mm



для державки  
for Toolholder

Тип B114  
Type RBA114  
HC114

S

R = показано правое исполнение  
R = right hand version shown

L = левое исполнение  
L = left hand version

Обработка **ПЕРЕД**  
центром вращения!  
Machining **IN-FRONT** of  
centre line

Обозначение Part number	w	s	f	a	r	t <sub>max a</sub>	D <sub>a min</sub>	MG12	EG55	TF45	TN35
R/L 114.1410.00	1,0	8,3	9	13,5	-	1,5	14	Δ/Δ	▲/▲		▲/▲
R/L 114.1415.00	1,5	8,3	9	13,5	0,2	2,5	14		▲/▲		▲/▲
R/L 114.1420.00	2,0	8,3	9	13,5	0,2	3,0	14		▲/▲	x/x	▲/▲
R/L 114.1425.00	2,5	8,3	9	13,5	0,2	3,0	14		▲/▲		▲/▲
R/L 114.1430.00	3,0	8,3	9	13,5	0,2	3,0	14	▲/Δ	▲/▲		▲/▲
R/L 114.1420.5.00	2,0	10,8	9	13,5	0,2	5,0	14		▲/▲		▲/▲
R/L 114.1425.5.00	2,5	10,8	9	13,5	0,2	5,0	14		▲/▲		▲/▲
R/L 114.1430.6.00	3,0	11,8	9	13,5	0,2	6,0	14		▲/▲		▲/▲

▲ со Склада / on stock Δ 4 Недели / 4 weeks x По запросу / upon request

● Основное применение / recommended

○ Альтернативное применение / alternative recommendation

- непригодный / not suitable

■ твёрдый сплав без покрытия / uncoated grades

■ твёрдый сплав с покрытием / coated grades

■ с напайкой/Cermet / brazed/Cermet

Размеры указаны в мм.

Dimensions in mm

Выберите R или L исполнение.

State R or L version

**Примечание:**

R = вращение по часовой стрелке! При использовании пластины для обработки торцевых канавок Типа 114 и державки Типа B114 размеры l1 и l2 увеличатся до 3,0/5,5 или 6,5 мм

**Note:**

R = rotation clockwise! Using the face grooving insert type 114 on toolholder type B114 the size l<sub>1</sub> and l<sub>2</sub> will be enlarged by 3,0 / 5,5 or 6,5 mm.

P	○	●	●	●
M	●	○	●	●
K	●	○	●	●
N	●	-	●	●
S	●	-	●	●
H	-	-	-	-

Марки твёрдого сплава  
Carbide grades

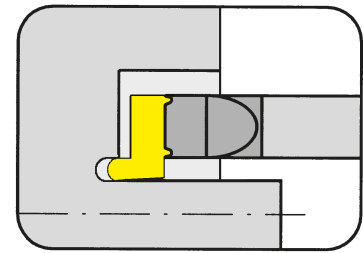
# Обработка торцевых канавок

## Face Grooving

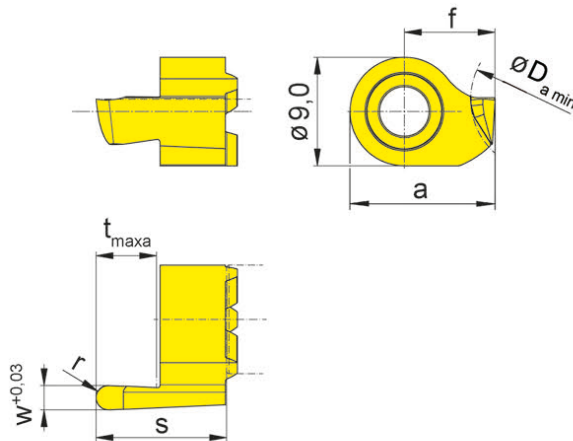


**Пластина**  
Insert

# 114



Наружный диаметр от	from outer groove $\varnothing$	12 mm
Глубина канавки до	Depth of groove up to	6 mm
Ширина канавки	Width of groove	2-3 mm



для державки  
for Toolholder

Тип B114  
Type RBA114  
HC114

R = показано правое исполнение  
R = right hand version shown

L = левое исполнение  
L = left hand version

Полный радиус  
Обработка **ЗА** центром  
вращения!  
Full radius Machining  
**BEHIND** centre line

Обозначение Part number	w	s	f	a	r	t <sub>max a</sub>	Da min	EG55	TN35
<b>R/L 114.1220.5.10</b>	2,0	10,8	7,5	12	1,00	5	12	▲/▲	▲/▲
<b>R/L 114.1225.5.12</b>	2,5	10,8	7,5	12	1,25	5	12	▲/▲	▲/▲
<b>R/L 114.1230.6.15</b>	3,0	11,8	7,5	12	1,50	6	12	▲/▲	▲/▲
								P	•
								M	○
								K	○
								N	-
								S	-
								H	-

▲ со Склада / on stock Δ 4 Недели / 4 weeks x По запросу / upon request

● Основное применение / recommended

○ Альтернативное применение / alternative recommendation

- непригодный / not suitable

■ твёрдый сплав без покрытия / uncoated grades

■ твёрдый сплав с покрытием / coated grades

■ с напайкой/Cermet / brazed/Cermet

Размеры указаны в мм.

Dimensions in mm

Выберите R или L исполнение.

State R or L version

**Примечание:**

Исполнение R = шпиндель с левосторонним вращением! При использовании осевой сменной пластины для канавок Типа 114 с державкой Типа B114 размеры держателя I1 и I2 увеличиваются на 5,5 или 6,5 мм.

**Note:**

R = rotation anti-clockwise! Using the face grooving insert type 114 on toolholder type B114 the size I1 and I2 will be enlarged by 5,5 mm or 6,5 mm.

Марки твёрдого сплава  
Carbide grades





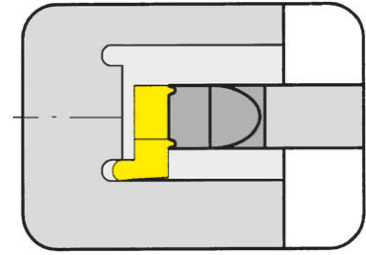
# Обработка торцевых канавок

## Face Grooving



**Пластина**  
Insert

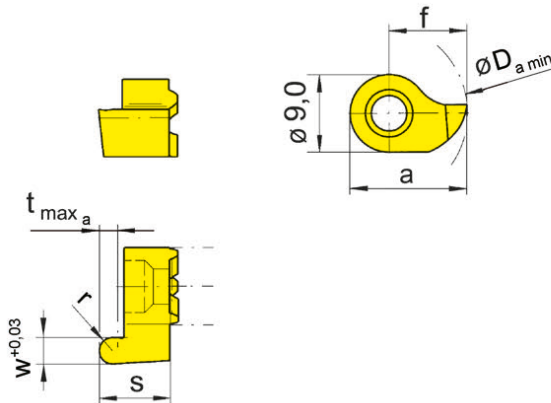
# 114



Наружный диаметр от  
Глубина канавки до  
Ширина канавки

from outer groove  $\varnothing$   
Depth of groove up to  
Width of groove

14 mm  
3 mm  
1-3 mm



для державки  
for Toolholder

Тип B114  
Type RBA114  
HC114

R = показано правое исполнение  
R = right hand version shown

L = левое исполнение  
L = left hand version

Полный радиус  
Обработка **ПЕРЕД**  
центром вращения!  
Full radius Machining  
**IN-FRONT** of centre line

Обозначение Part number	w	s	f	a	r	$t_{\max a}$	Da min	EG55	TN35
<b>R/L114.1410.05</b>	1,0	8,3	9	13,5	0,50	1,5	14	▲/▲	▲/▲
<b>R/L114.1416.08</b>	1,6	8,3	9	13,5	0,80	2,5	14	▲/▲	▲/▲
<b>R/L114.1420.10</b>	2,0	8,3	9	13,5	1,00	3,0	14	▲/▲	▲/▲
<b>R/L114.1425.12</b>	2,5	8,3	9	13,5	1,25	3,0	14	▲/▲	▲/▲
<b>R/L114.1430.15</b>	3,0	8,3	9	13,5	1,50	3,0	14	▲/▲	▲/▲

▲ со Склада / on stock Δ 4 Недели / 4 weeks x По запросу / upon request

● Основное применение / recommended

○ Альтернативное применение / alternative recommendation

- непригодный / not suitable

■ твёрдый сплав без покрытия / uncoated grades

■ твёрдый сплав с покрытием / coated grades

■ с напайкой/Cermet / brazed/Cermet

Размеры указаны в мм.

Dimensions in mm

Выберите R или L исполнение.

State R or L version

**Примечание:**

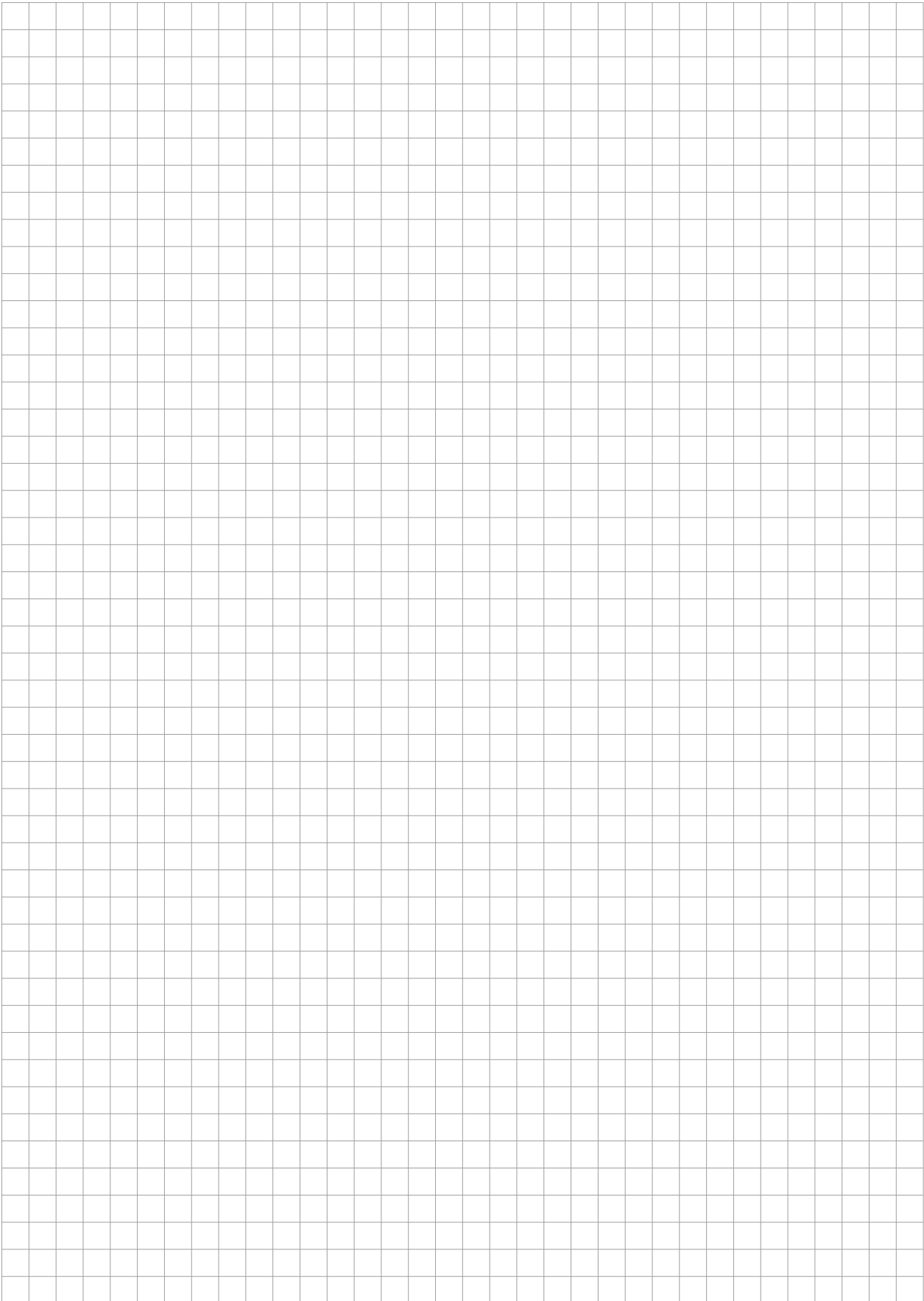
R = вращение по часовой стрелке! При использовании пластины для обработки торцевых канавок Типа 114 в державке Типа B114 размеры I1 и I2 увеличатся на 3,0 мм.

**Note:**

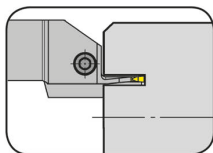
R = rotation clockwise! Using the face grooving insert type 114 on toolholder type B114 the size I1 and I2 will be enlarged by 3,0 mm.

	P	M	K	N	S	H
EG55	●	○	○	-	-	-
TN35	●	○	○	●	●	-

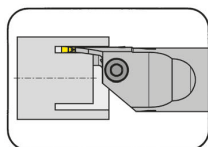
Марки твёрдого сплава  
Carbide grades



Державка  
Toolholder  
H25A/IB25A

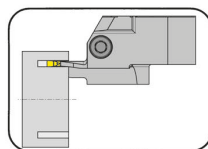


Страница/Page  
S36



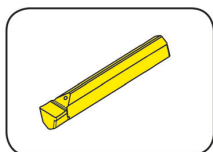
Страница/Page  
S38

Кассета  
Cassette  
K25A

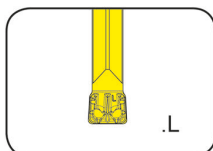


Страница/Page  
S37

Пластина  
Insert  
S15A

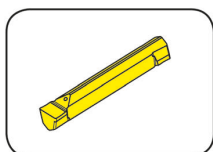


Страница/Page  
S39-S40



Страница/Page  
S41

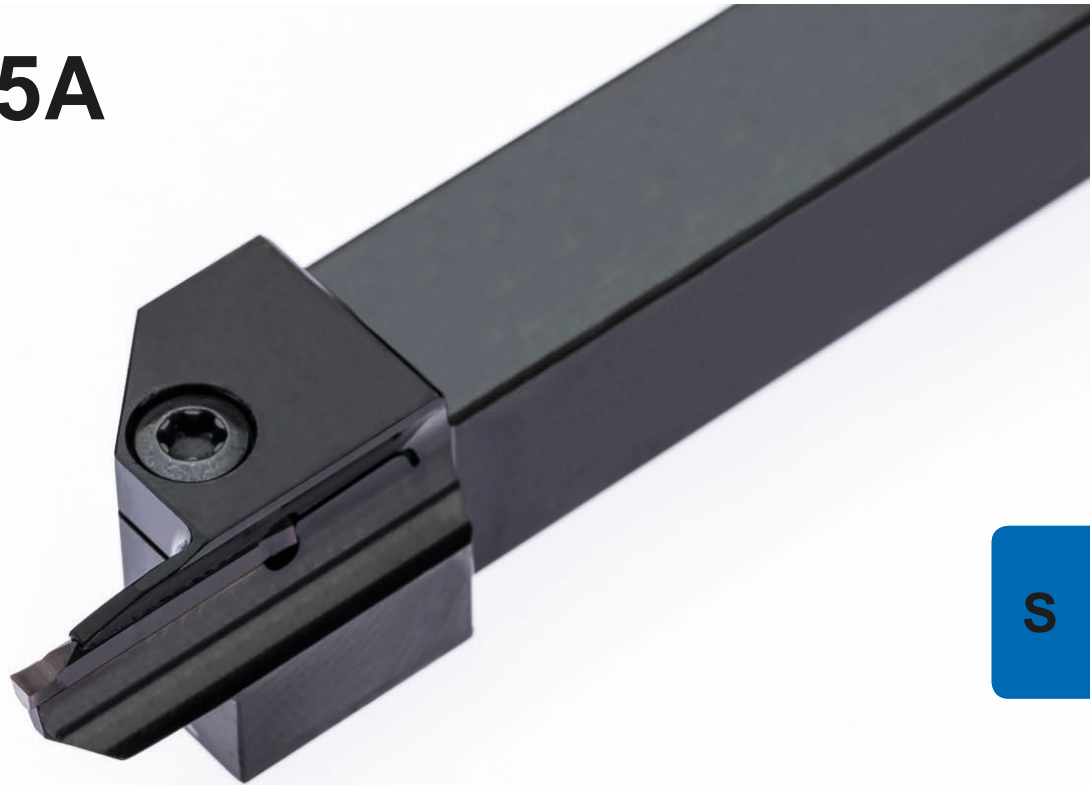
Сменная пластина  
Indexable insert  
S25A



Страница/Page  
S42-S43

S

**15A/25A**



**Державка с режущими  
пластинами**

Ширина канавки 2 - 4 мм

**Toolholder with  
Inserts**

Width of groove 2 - 4 mm

# Обработка торцевых канавок

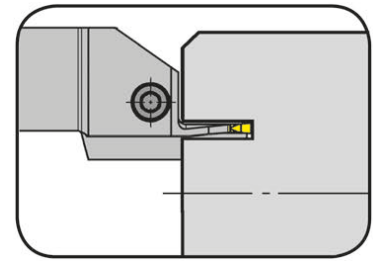
## Face Grooving



### Державка

#### Toolholder

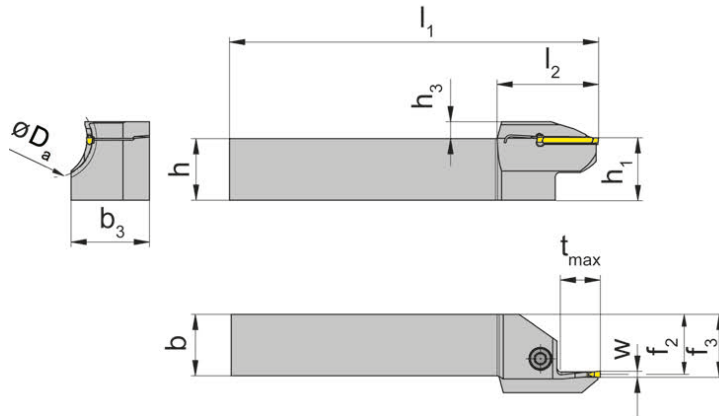
## H25A



Наружный диаметр от  
Глубина канавки до  
Ширина канавки

from outer groove  $\varnothing$   
Depth of groove up to  
Width of groove

15 mm  
15 mm  
2-3 mm



для сменной пластины  
for Indexable insert

Тип S15A  
Type S25A

Высота режущей кромки  
на 0,3 мм выше центра  
вращения  
The cutting edge is above  
0,3 mm the centre height

L = показано левое исполнение  
L = left hand version shown

R = правое исполнение  
R = right hand version

Обозначение Part number	h	b	l <sub>1</sub>	l <sub>2</sub>	h <sub>1</sub>	b <sub>3</sub>	f <sub>2</sub>	f <sub>3</sub>	t <sub>max</sub>	h <sub>3</sub>	D <sub>a min</sub>	D <sub>a max</sub>	Размер Size
R/LAH25A.12.1520.02	12	12	120	32	12,3	15,5	11,5	12,5	12	5,0	15	20	02
R/LAH25A.16.1520.02	16	16	120	32	16,3	19,5	15,5	16,5	12	5,0	15	20	02
R/LAH25A.20.1520.02	20	20	120	32	20,3	23,5	19,5	20,5	12	5,0	15	20	02
R/LAH25A.12.2025.02	12	12	120	32	12,3	16,5	11,5	12,5	12	5,0	20	25	02
R/LAH25A.16.2025.02	16	16	120	32	16,3	20,5	15,5	16,5	12	5,0	20	25	02
R/LAH25A.20.2025.02	20	20	120	32	20,3	24,5	19,5	20,5	12	5,0	20	25	02
R/LAH25A.12.2530.02	12	12	120	33	12,3	17,5	11,5	12,5	13	5,5	25	30	02
R/LAH25A.16.2530.02	16	16	120	33	16,3	21,5	15,5	16,5	13	5,5	25	30	02
R/LAH25A.20.2530.02	20	20	120	33	20,3	25,5	19,5	20,5	13	5,5	25	30	02
R/LAH25A.12.1520.03	12	12	120	33	12,3	17,0	11,0	12,5	13	5,5	15	20	03
R/LAH25A.16.1520.03	16	16	120	33	16,3	21,0	15,0	16,5	13	5,5	15	20	03
R/LAH25A.20.1520.03	20	20	120	33	20,3	25,0	19,0	20,5	13	5,5	15	20	03
R/LAH25A.12.2025.03	12	12	120	34	12,3	18,5	11,0	12,5	14	5,5	20	25	03
R/LAH25A.16.2025.03	16	16	120	34	16,3	22,5	15,0	16,5	14	5,5	20	25	03
R/LAH25A.20.2025.03	20	20	120	34	20,3	26,5	19,0	20,5	14	5,5	20	25	03
R/LAH25A.12.2530.03	12	12	120	35	12,3	19,5	11,0	12,5	15	6,0	25	30	03
R/LAH25A.16.2530.03	16	16	120	35	16,3	23,5	15,0	16,5	15	6,0	25	30	03
R/LAH25A.20.2530.03	20	20	120	35	20,3	27,5	19,0	20,5	15	6,0	25	30	03

Другие размеры - по запросу.  
Further sizes upon request

Размер w - смотрите сменные пластины  
w see indexable inserts

Размеры указаны в мм.  
Dimensions in mm

Момент затяжки винта для w = 2,0 мм составляет 2,5 Нм  
Момент затяжки винта для w = 3,0 мм составляет 3,0 Нм  
Torque specification of the screw for w = 2,0 mm is 2,5 Nm  
Torque specification of the screw for w = 3,0 mm is 3,0 Nm

Выберите R или L исполнение.  
State R or L version

### Запасные части

#### Spare Parts

Державка Toolholder	Зажимной винт Clamping Screw	Ключ Тип TORX PLUS® TORX PLUS® Wrench
R/LAH25A.12...	5.14T20P	T20PQ
R/LAH25A...	5.13 T20P	T20PQ

# Обработка торцевых канавок

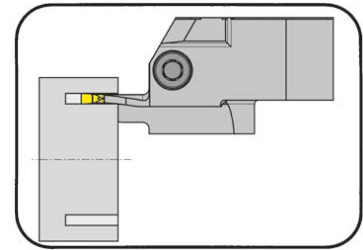
## Face Grooving



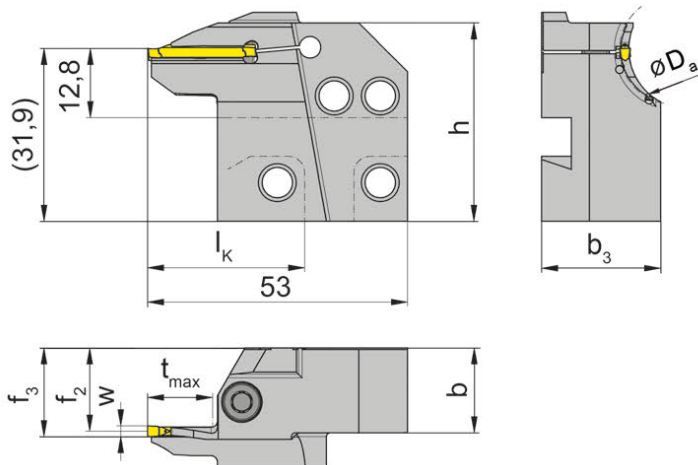
### Кассета

#### Cassette

## K25A



Наружный диаметр от	from outer groove $\varnothing$	15 mm
Глубина канавки до	Depth of groove up to	20 mm
Ширина канавки	Width of groove	2-4 mm



для сменной пластины  
for Indexable insert

Тип S15A  
Type S25A

R = показано правое исполнение  
R = right hand version shown

L = левое исполнение  
L = left hand version

Высота режущей кромки  
на 0,3 мм выше центра  
вращения  
The cutting edge is above  
0,3 mm the centre height

Обозначение Part number	$D_{a \min}$	$D_{a \max}$	$t_{\max}$	b	$b_3$	$f_2$	$f_3$	h	$l_k$	Размер Size
R/LAK25A.1520.02.IK	15	20	12	15,7	21	15,4	$f_2+w/2$	38,6	34	02
R/LAK25A.2025.02.IK	20	25	12	15,7	22	15,4	$f_2+w/2$	38,6	34	02
R/LAK25A.2530.02.IK	25	30	13	15,7	23	15,4	$f_2+w/2$	38,6	34	02
R/LAK25A.2025.03.IK	20	25	14	15,7	24	14,9	$f_2+w/2$	38,6	34	03
R/LAK25A.2530.03.IK	25	30	15	15,7	25	14,9	$f_2+w/2$	38,6	34	03
R/LAK25A.3040.03.IK	30	40	16	15,7	23	14,9	$f_2+w/2$	38,6	34	03
R/LAK25A.4050.03.IK	40	50	18	15,7	24	14,9	$f_2+w/2$	38,6	34	03
R/LAK25A.2025.04.IK	20	25	16	15,7	24	15,1	$f_2+w/2$	38,6	34	04
R/LAK25A.2530.04.IK	25	30	17	15,7	24	15,1	$f_2+w/2$	38,6	34	04
R/LAK25A.3040.04.IK	30	40	18	15,7	24	15,1	$f_2+w/2$	38,6	34	04
R/LAK25A.4050.04.IK	40	50	20	15,7	24	15,1	$f_2+w/2$	39,2	34	04

Другие размеры - по запросу.  
Further sizes upon request

Размер w - смотрите сменные пластины  
w see indexable inserts

Размеры указаны в мм.  
Dimensions in mm

Момент затяжки винта для w = 2,0 мм составляет 2,5 Нм  
Момент затяжки винта для w = 3,0 мм составляет 3,0 Нм  
Момент затяжки винта для w = 4,0 мм составляет 3,5 Нм

Torque specification of the screw for w = 2,0 mm is 2,5 Nm  
Torque specification of the screw for w = 3,0 mm is 3,0 Nm  
Torque specification of the screw for w = 4,0 mm is 3,5 Nm

#### Примечание:

гнездо для кассеты, система 220!

#### Note:

for use with pocket seat system 220!

Выберите R или L исполнение.

State R or L version

#### Запасные части

Spare Parts

Кассета Cassette	Зажимной винт Clamping Screw	Ключ Тип TORX PLUS® TORX PLUS® Wrench
R/LAK25A...	5.13 T20P	T20PQ

# Обработка торцевых канавок

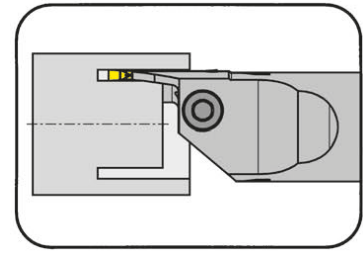
## Face Grooving



### Державка

#### Toolholder

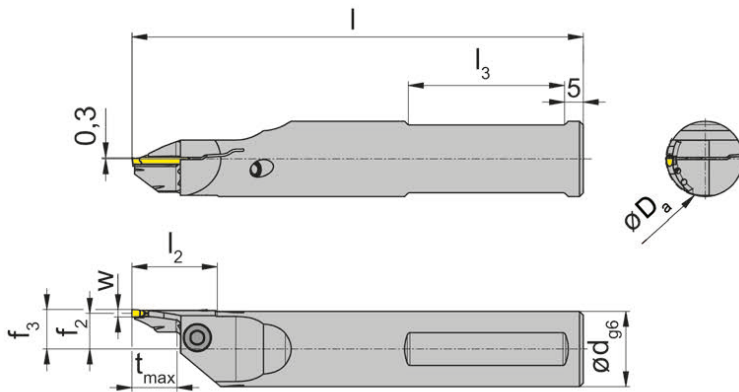
## IB25A



Наружный диаметр от	from outer groove $\varnothing$	20 mm
Глубина канавки до	Depth of groove up to	20 mm
Ширина канавки	Width of groove	2-4 mm

для сменной пластины  
for Indexable insert

Тип S15A  
Type S25A



L = показано левое исполнение  
L = left hand version shown

R = правое исполнение  
R = right hand version

Высота режущей кромки  
на 0,3 мм выше центра  
вращения  
The cutting edge is above  
0,3 mm the centre height

Обозначение Part number	d	l	l <sub>2</sub>	l <sub>3</sub>	f <sub>3</sub>	f <sub>2</sub>	t <sub>max</sub>	D <sub>a min</sub>	D <sub>a max</sub>	Ширина канавки Width of groove
R/LIB25A.20.2025.02.IK	20	120	23	55	f <sub>2</sub> +w/2	9,5	12	20	25	2
R/LIB25A.20.2530.02.IK	20	120	23	55	f <sub>2</sub> +w/2	9,5	13	25	30	2
R/LIB25A.20.2025.03.IK	20	120	24	55	f <sub>2</sub> +w/2	9,0	14	20	25	3
R/LIB25A.20.2530.03.IK	20	120	25	55	f <sub>2</sub> +w/2	9,0	15	25	30	3
R/LIB25A.20.3040.03.IK	20	120	27	55	f <sub>2</sub> +w/2	9,0	16	30	40	3
R/LIB25A.20.4050.03.IK	20	120	30	55	f <sub>2</sub> +w/2	9,0	18	40	50	3
R/LIB25A.20.2025.04.IK	20	120	26	55	f <sub>2</sub> +w/2	8,5	16	20	25	4
R/LIB25A.20.2530.04.IK	20	120	27	55	f <sub>2</sub> +w/2	8,5	17	25	30	4
R/LIB25A.20.3040.04.IK	20	120	29	55	f <sub>2</sub> +w/2	8,5	18	30	40	4
R/LIB25A.20.4050.04.IK	20	120	31	55	f <sub>2</sub> +w/2	8,5	20	40	50	4

Другие размеры - по запросу.  
Further sizes upon request

Размер w - смотрите сменные пластины  
w see indexable inserts

Размеры указаны в мм.  
Dimensions in mm

Момент затяжки винта для w = 2,0 мм составляет 2,5 Нм  
Момент затяжки винта для w = 3,0 мм составляет 3,0 Нм  
Момент затяжки винта для w = 4,0 мм составляет 3,5 Нм

Torque specification of the screw for w = 2,0 mm is 2,5 Nm  
Torque specification of the screw for w = 3,0 mm is 3,0 Nm  
Torque specification of the screw for w = 4,0 mm is 3,5 Nm

Выберите R или L исполнение.  
State R or L version

### Запасные части

#### Spare Parts

Державка Toolholder	Зажимной винт Clamping Screw	Ключ Тип TORX PLUS® TORX PLUS® Wrench
R/LIB25A...	5.13T20EP	T20PQ

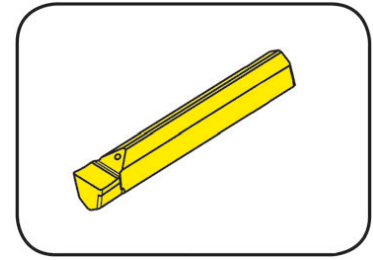
# Обработка торцевых канавок

## Face Grooving



**Пластина**  
Insert

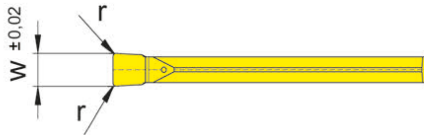
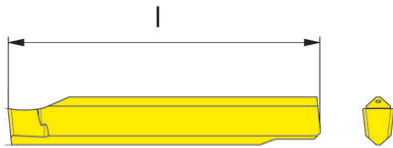
# S15A



Ширина канавки	Width of groove	2-4 mm
----------------	-----------------	--------

для державки  
for Toolholder

Тип H25A  
Type K25A  
IB25A



Допуск на длину пластины  
± 0,025 мм  
Indexability length ± 0,025 mm



Обозначение Part number	w	r	l	Размер Size	TH35
S15A.0200.12	2	0,2	20	02	▲
S15A.0300.12	3	0,2	21	03	▲
S15A.0400.12	4	0,2	24	04	▲

▲ со Склада / on stock	Δ 4 Недели / 4 weeks	x По запросу / upon request	P	•
● Основное применение / recommended			M	•
○ Альтернативное применение / alternative recommendation			K	•
- непригодный / not suitable			N	•
□ твёрдый сплав без покрытия / uncoated grades			S	•
■ твёрдый сплав с покрытием / coated grades			H	-
■ с напайкой/Cermet / brazed/Cermet				

Размеры указаны в мм.  
Dimensions in mm

Сменные пластины могут использоваться в **правых и левых** державках.  
Indexable inserts can be used in **right and left** hand toolholders.

Марки твёрдого сплава  
Carbide grades



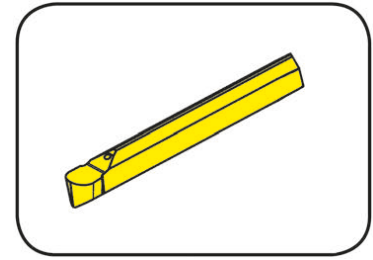
# Обработка торцевых канавок

## Face Grooving



**Пластина**  
Insert

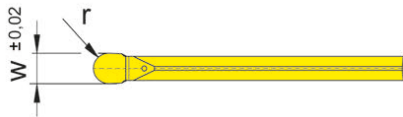
# S15A



Полный радиус	Full radius	1-2 mm
Ширина канавки	Width of groove	2-4 mm

для державки  
for Toolholder

Тип H25A  
Type K25A  
IB25A



Допуск на длину пластины  
± 0,025 мм  
Indexability length ± 0,025 mm

Обозначение Part number	w	l	r	Размер Size	TH35
<b>S15A.0200.10.10</b>	2	20	1,0	02	▲
<b>S15A.0300.10.15</b>	3	21	1,5	03	▲
<b>S15A.0400.10.20</b>	4	24	2,0	04	▲

▲ со Склада / on stock	Δ 4 Недели / 4 weeks	х По запросу / upon request	P	•
● Основное применение / recommended			M	•
○ Альтернативное применение / alternative recommendation			K	•
- непригодный / not suitable			N	•
□ твёрдый сплав без покрытия / uncoated grades			S	•
■ твёрдый сплав с покрытием / coated grades			H	-
■ с напайкой/Cermet / brazed/Cermet				

Размеры указаны в мм.  
Dimensions in mm

Сменные пластины могут использоваться в **правых и левых** державках.  
Indexable inserts can be used in **right and left** hand toolholders.

Марки твёрдого сплава  
Carbide grades

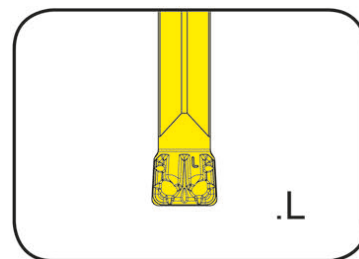
# Обработка торцевых канавок

## Face Grooving



**Пластина**  
Insert

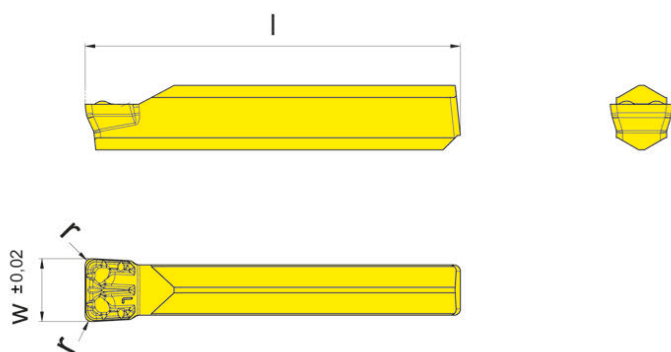
# S15A



Ширина канавки	Width of groove	4 mm
----------------	-----------------	------

для державки  
for Toolholder

Тип H25A  
Type K25A  
IB25A



Допуск на длину пластины  
 $\pm 0,025$  мм  
Indexability length  $\pm 0,025$  mm

Обозначение Part number	w	r	l	Размер Size	AS45
<b>S15A.0400.L4</b>	4	0,4	24	04	▲

▲ со Склада / on stock Δ 4 Недели / 4 weeks x По запросу / upon request

● Основное применение / recommended

○ Альтернативное применение / alternative recommendation

- непригодный / not suitable

■ твёрдый сплав без покрытия / uncoated grades

■ твёрдый сплав с покрытием / coated grades

■ с напайкой/Cermet / brazed/Cermet

Размеры указаны в мм.

Dimensions in mm

Сменные пластины могут использоваться в **правых и левых** державках.

Indexable inserts can be used in **right and left** hand toolholders.

P	•
M	•
K	•
N	○
S	•
H	-

Марки твёрдого сплава  
Carbide grades



# Обработка торцевых канавок

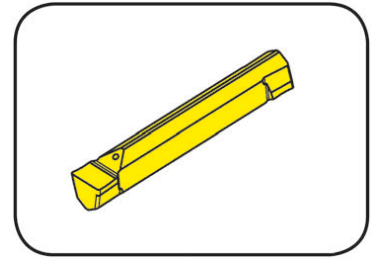
## Face Grooving



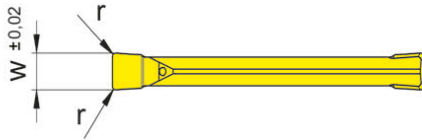
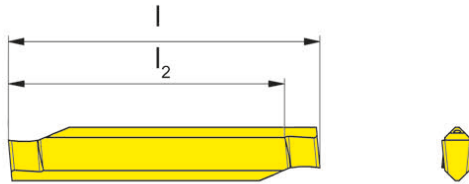
### Сменная пластина

#### Indexable insert

## S25A



Ширина канавки	Width of groove	2-4 mm
----------------	-----------------	--------



для державки  
for Toolholder

Тип H25A  
Type K25A  
IB25A

Допуск на длину пластины  
± 0,025 мм  
Indexability length ± 0,025 mm

Обозначение Part number	w	r	l	l <sub>2</sub>	Размер Size	TH35
S25A.0200.12	2	0,2	20	17,0	02	▲
S25A.0300.12	3	0,2	21	18,0	03	▲
S25A.0400.12	4	0,2	24	20,5	04	▲

▲ со Склада / on stock	Δ 4 Недели / 4 weeks	x По запросу / upon request	P	•
● Основное применение / recommended			M	•
○ Альтернативное применение / alternative recommendation			K	•
- непригодный / not suitable			N	•
□ твёрдый сплав без покрытия / uncoated grades			S	•
■ твёрдый сплав с покрытием / coated grades			H	-
■ с напайкой/Cermet / brazed/Cermet				

Размеры указаны в мм.  
Dimensions in mm

Сменные пластины могут использоваться в правых и левых державках.  
Indexable inserts can be used in right and left hand toolholders.

Марки твёрдого сплава  
Carbide grades

# Обработка торцевых канавок

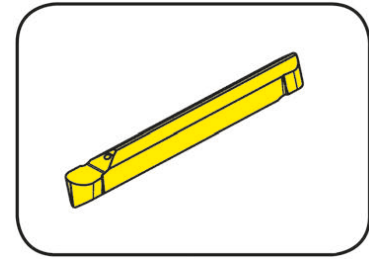
## Face Grooving



### Сменная пластина

#### Indexable insert

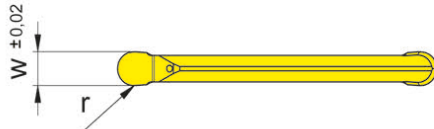
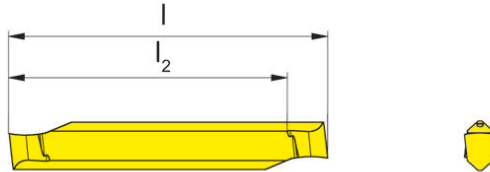
## S25A



Полный радиус  
Ширина канавки

Full radius  
Width of groove

1-2 mm  
2-4 mm



для державки  
for Toolholder

Тип H25A  
Type K25A  
IB25A

Допуск на длину пластины  
± 0,025 мм  
Indexability length ± 0,025 mm

Обозначение Part number	w	l	r	l <sub>2</sub>	Размер Size	TH35
S25A.0200.10.10	2	20	1,0	17,0	02	▲
S25A.0300.10.15	3	21	1,5	18,0	03	▲
S25A.0400.10.20	4	24	2,0	20,5	04	▲

▲ со Склада / on stock Δ 4 Недели / 4 weeks x По запросу / upon request

● Основное применение / recommended

○ Альтернативное применение / alternative recommendation

- непригодный / not suitable

■ твёрдый сплав без покрытия / uncoated grades

■ твёрдый сплав с покрытием / coated grades

■ с напайкой/Cermet / brazed/Cermet

Размеры указаны в мм.

Dimensions in mm

Сменные пластины могут использоваться в правых и левых державках.

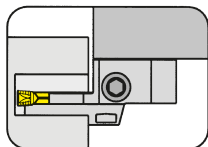
Indexable inserts can be used in right and left hand toolholders.

P	•
M	•
K	•
N	•
S	•
H	-

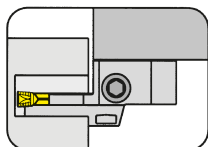
Марки твёрдого сплава  
Carbide grades



Базовая державка  
Basic toolholder  
220/B224

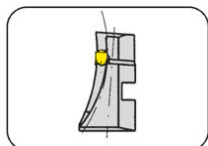


Страница/Page  
S46-S47, S50



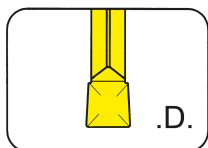
Страница/Page  
S48-S49

Кассета  
Cassette  
LAK224/RAK224/  
LIK224/RIK224

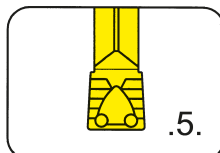


Страница/Page  
S51-S58

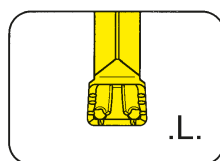
Сменная пластина  
Indexable insert  
S224



Страница/Page  
S59



Страница/Page  
S60



Страница/Page  
S61

S

224



**Державка с режущими  
пластинами**

Ширина канавки 3 - 6 мм

**Toolholder with  
Inserts**

Width of groove 3 - 6 mm

# Обработка торцевых канавок

## Face Grooving

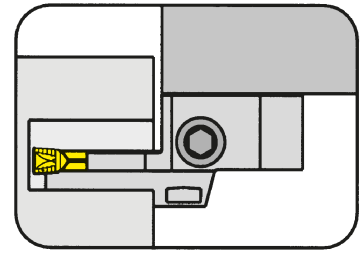


### Базовая державка

#### Basic toolholder

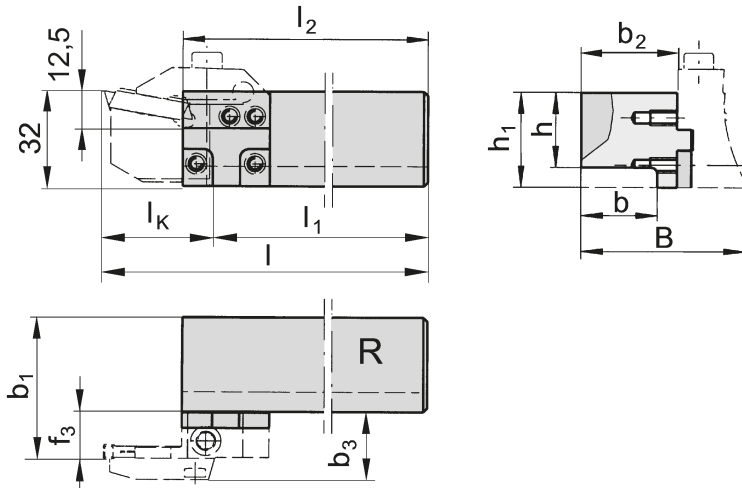
# 220

без кассеты  
without cassette



Базовая державка для кассет Типа 220/224  
Basic toolholder for cassettes type 220/224

Хвостовик параллельный оси заготовки  
Shank parallel to the axis of workpiece



R = показано правое исполнение  
R = right hand version shown

L = левое исполнение.  
L = left hand version

Обозначение Part number	h	h <sub>1</sub>	l <sub>1</sub>	b	b <sub>1</sub>	b <sub>2</sub>	l <sub>2</sub>	l	B
R/L220.1616.K1	16	32	l <sub>2</sub> -10	16	b <sub>2</sub> +f <sub>3</sub>	25	64	l <sub>1</sub> +l <sub>K</sub>	b <sub>2</sub> +b <sub>3</sub>
R/L220.2020.K1	20	32	l <sub>2</sub> -10	20	b <sub>2</sub> +f <sub>3</sub>	27	74	l <sub>1</sub> +l <sub>K</sub>	b <sub>2</sub> +b <sub>3</sub>
R/L220.2525.K1	25	32	l <sub>2</sub> -10	25	b <sub>2</sub> +f <sub>3</sub>	32	94	l <sub>1</sub> +l <sub>K</sub>	b <sub>2</sub> +b <sub>3</sub>
R/L220.3225.K1	32	32	l <sub>2</sub> -10	-	b <sub>2</sub> +f <sub>3</sub>	25	109	l <sub>1</sub> +l <sub>K</sub>	b <sub>2</sub> +b <sub>3</sub>
R/L220.3232.K1	32	32	l <sub>2</sub> -10	-	b <sub>2</sub> +f <sub>3</sub>	32	109	l <sub>1</sub> +l <sub>K</sub>	b <sub>2</sub> +b <sub>3</sub>

Выберите R или L исполнение.  
State R or L version

Размеры l<sub>K</sub>, b<sub>3</sub> и f<sub>3</sub> - смотрите кассеты  
l<sub>K</sub>, b<sub>3</sub> and f<sub>3</sub> see cassettes

Размеры указаны в мм.  
Dimensions in mm

Другие размеры - по запросу.  
Further sizes upon request

Используйте правую базовую державку для правых кассет, левую базовую державку для левых кассет  
Use right hand basic toolholder for right hand cassettes and left hand basic toolholder for left hand cassettes.

### Запасные части

#### Spare Parts

Базовая державка Basic toolholder	Зажимной винт Clamping Screw	Ключ Тип TORX PLUS® TORX PLUS® Wrench
L220.1616.K1	5.12T20P	T20PQ

# Обработка торцевых канавок

## Face Grooving

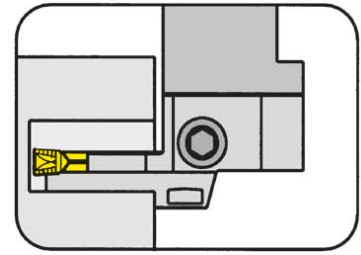


### Базовая державка

#### Basic toolholder

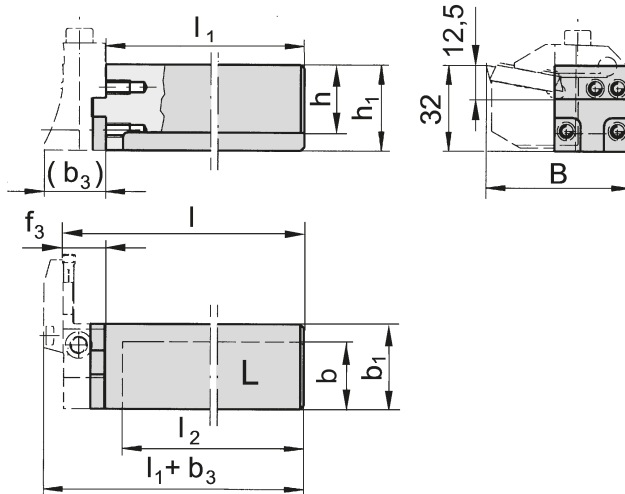
# 220

без кассеты  
without cassette



Базовая державка для кассет Типа 220/224  
Basic toolholder for cassettes type 220/224

Хвостовик под углом 90° к оси заготовки  
Shank 90° to the axis of workpiece



L = показано левое исполнение  
L = left hand version shown

R = правое исполнение  
R = right hand version

Обозначение Part number	h	h <sub>1</sub>	b	l <sub>2</sub>	l	B	b <sub>1</sub>	l <sub>1</sub>
R/L220.1616.K2	16	32	16	60	l <sub>1</sub> +f <sub>3</sub>	l <sub>к</sub> +19	29	70
R/L220.2020.K2	20	32	20	75	l <sub>1</sub> +f <sub>3</sub>	l <sub>к</sub> +19	29	85
R/L220.2525.K2	25	32	25	93	l <sub>1</sub> +f <sub>3</sub>	l <sub>к</sub> +22	32	100
R/L220.3225.K2	32	32	-	108	l <sub>1</sub> +f <sub>3</sub>	l <sub>к</sub> +19	29	115
R/L220.3232.K2	32	32	-	115	l <sub>1</sub> +f <sub>3</sub>	l <sub>к</sub> +22	32	115

Выберите R или L исполнение.  
State R or L version

Размеры l<sub>к</sub>, b<sub>3</sub> и f<sub>3</sub> - смотрите кассеты  
l<sub>к</sub>, b<sub>3</sub> and f<sub>3</sub> see cassettes

Размеры указаны в мм.  
Dimensions in mm

Другие размеры - по запросу.  
Further sizes upon request

Используйте правую базовую державку для левых кассет и левую базовую державку для правых кассет.  
Use right hand basic toolholder for left hand cassettes and left hand basic toolholder for right hand cassettes.

### Запасные части

#### Spare Parts

Базовая державка Basic toolholder	Зажимной винт Clamping Screw	Ключ Тип TORX PLUS® TORX PLUS® Wrench
R/L220...	5.12T20P	T20PQ



# Обработка торцевых канавок

## Face Grooving



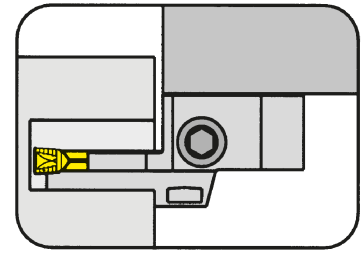
### Базовая державка

#### Basic toolholder

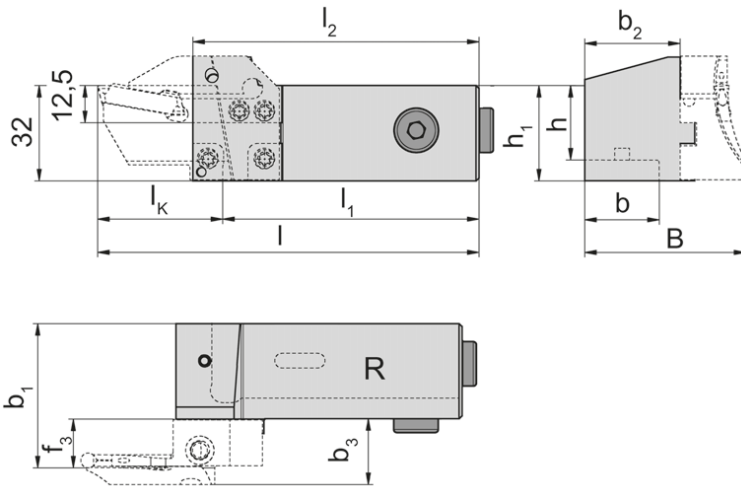
# 220

без кассеты  
without cassette

подходит для блоков HORN VDI с встроенной внутренней подачей СОЖ  
suitable for HORN adaptors VDI with integrated through coolant supply



Хвостовик параллельный оси заготовки  
Shank parallel to the axis of workpiece



для Кассета  
for Cassette

Тип 220  
Type 224

с встроенной внутренней  
подачей СОЖ  
with integrated through  
coolant supply

R = показано правое исполнение  
R = right hand version shown

L = левое исполнение.  
L = left hand version

Обозначение Part number	h	h <sub>1</sub>	l <sub>1</sub>	b	b <sub>1</sub>	b <sub>2</sub>	l <sub>2</sub>	l	B
<b>R/L220.2020.2.K1.IK</b>	20	32	l <sub>2</sub> -10	20	b <sub>2</sub> +f <sub>3</sub>	27	84	l <sub>1</sub> +l <sub>k</sub>	b <sub>2</sub> +b <sub>3</sub>
<b>R/L220.2525.2.K1.IK</b>	25	32	l <sub>2</sub> -10	25	b <sub>2</sub> +f <sub>3</sub>	32	96	l <sub>1</sub> +l <sub>k</sub>	b <sub>2</sub> +b <sub>3</sub>

Выберите R или L исполнение.  
State R or L version

Размеры l<sub>k</sub>, b<sub>3</sub> и f<sub>3</sub> - смотрите кассеты  
l<sub>k</sub>, b<sub>3</sub> and f<sub>3</sub> see cassettes

Размеры указаны в мм.  
Dimensions in mm

Другие размеры - по запросу.  
Further sizes upon request

Используйте правую базовую державку для правых кассет, левую базовую державку для левых кассет  
Use right hand basic toolholder for right hand cassettes and left hand basic toolholder for left hand cassettes.

### Запасные части

#### Spare Parts

Базовая державка Basic toolholder	Зажимной винт Clamping Screw	Ключ Тип TORX PLUS® TORX PLUS® Wrench
R/L220...	<b>5.12T20P</b>	<b>T20PQ</b>

# Обработка торцевых канавок

## Face Grooving

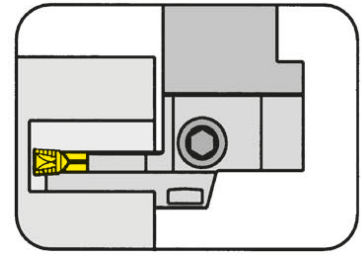


### Базовая державка

#### Basic toolholder

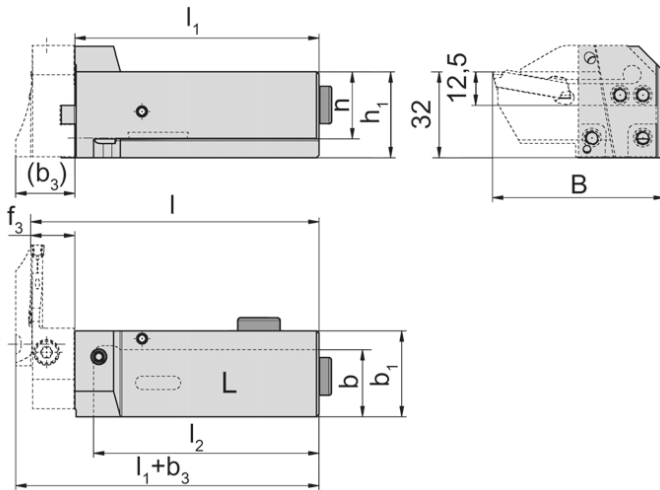
# 220

без кассеты  
without cassette



подходит для блоков HORN VDI с встроенной внутренней подачей СОЖ  
suitable for HORN adaptors VDI with integrated through coolant supply

Хвостовик под углом 90° к оси заготовки  
Shank 90° to the axis of workpiece



L = показано левое исполнение  
L = left hand version shown

R = правое исполнение  
R = right hand version

для Кассета  
for Cassette

Тип 220  
Type 224

с встроенной внутренней  
подачей СОЖ  
with integrated through  
coolant supply

Обозначение Part number	h	h <sub>1</sub>	b	l <sub>2</sub>	l	B	b <sub>1</sub>	l <sub>1</sub>
<b>R/L220.2020.2.K2.IK</b>	20	32	20	69	l <sub>1</sub> +f <sub>3</sub>	l <sub>k</sub> +19	29	79
<b>R/L220.2525.2.K2.IK</b>	25	32	25	84	l <sub>1</sub> +f <sub>3</sub>	l <sub>k</sub> +19	32	91

Выберите R или L исполнение.  
State R or L version

Размеры l<sub>k</sub>, b<sub>3</sub> и f<sub>3</sub> - смотрите кассеты  
l<sub>k</sub>, b<sub>3</sub> and f<sub>3</sub> see cassettes

Размеры указаны в мм.  
Dimensions in mm

Другие размеры - по запросу.  
Further sizes upon request

Используйте правую базовую державку для левых кассет и левую базовую державку для правых кассет.  
Use right hand basic toolholder for left hand cassettes and left hand basic toolholder for right hand cassettes.

### Запасные части

#### Spare Parts

Базовая державка Basic toolholder	Зажимной винт Clamping Screw	Ключ Тип TORX PLUS® TORX PLUS® Wrench
R/L220...	<b>5.12T20P</b>	<b>T20PQ</b>

# Обработка торцевых канавок

## Face Grooving

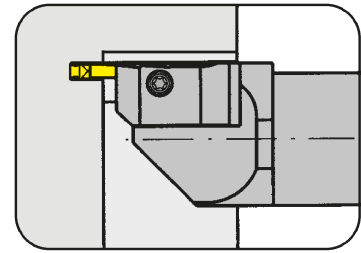


### Базовая державка

#### Basic toolholder

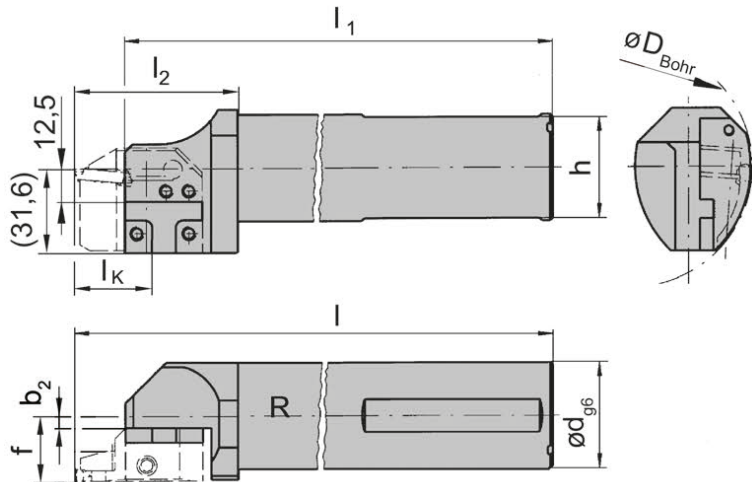
# B224

без кассеты  
without cassette



Базовая державка для кассет Типа RIK/LIK224  
Basic toolholder for cassettes type RIK/LIK224

с внутренним подводом СОЖ  
with through coolant supply



R = показано правое исполнение  
R = right hand version shown

L = левое исполнение.  
L = left hand version

Обозначение Part number	f	d	l <sub>1</sub>	h	l <sub>2</sub>	b <sub>2</sub>	l	D <sub>Bohr</sub>
<b>R/LB224.0032.K1</b>	b <sub>2</sub> +f <sub>3</sub>	32	181	30	59	0,41	200	90
<b>R/LB224.0040.K1</b>	b <sub>2</sub> +f <sub>3</sub>	40	231	38	59	4,41	250	90

Выберите R или L исполнение.  
State R or L version

Размеры Da min / f<sub>3</sub> / l<sub>K</sub> см. кассеты  
D<sub>a min</sub> / f<sub>3</sub> / l<sub>K</sub> see cassettes

Размеры указаны в мм.  
Dimensions in mm

Другие размеры - по запросу.  
Further sizes upon request

### Запасные части

#### Spare Parts

Базовая державка Basic toolholder	Зажимной винт Clamping Screw	Ключ Тип TORX PLUS® TORX PLUS® Wrench
R/LB224...	<b>5.12T20P</b>	<b>T20PQ</b>

# Обработка торцевых канавок

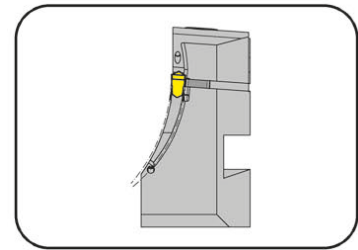
## Face Grooving



### Кассета

#### Cassette

## LAK224



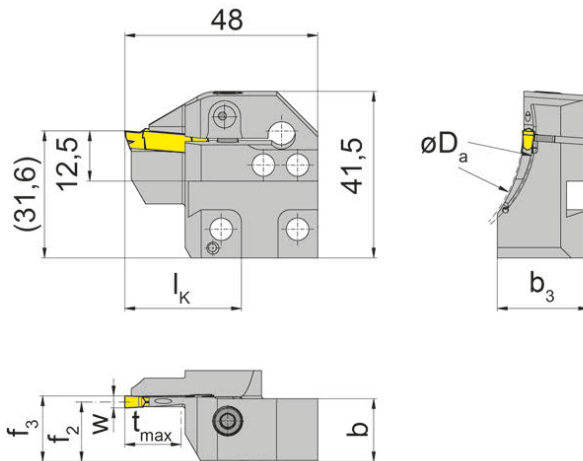
Наружный диаметр  
Глубина канавки до  
Ширина канавки

Outer groove  $\varnothing$   
Depth of groove up to  
Width of groove

38-1000 mm  
14 mm  
3-4 mm

для сменной пластины  
for Indexable insert

Тип  
Type S224



L = левое исполнение.  
L = left hand version

Обозначение Part number	$D_{a \min}$	$D_{a \max}$	$t_{\max}$	b	$b_3$	$f_2$	$f_3$	w	$l_k$
LAK224.5060.03.IK	50	60	14	15,7	23,7	14,9	$f_2+w/2$	3	29
LAK224.6075.03.IK	60	75	14	15,7	22,7	14,9	$f_2+w/2$	3	29
LAK224.7590.03.IK	75	90	14	15,7	22,7	14,9	$f_2+w/2$	3	29
LAK224.9011.03.IK	90	110	14	15,7	21,0	14,9	$f_2+w/2$	3	29
LAK224.1113.03.IK	110	130	14	15,7	21,0	14,9	$f_2+w/2$	3	29
LAK224.1318.03.IK	130	180	14	15,7	20,0	14,9	$f_2+w/2$	3	29
LAK224.1830.03.IK	180	300	14	15,7	19,0	14,9	$f_2+w/2$	3	29
LAK224.3000.03.IK	300	1000	14	15,7	16,9	14,9	$f_2+w/2$	3	29
LAK224.3847.04.IK	38	47	14	15,7	24,2	14,4	$f_2+w/2$	4	29
LAK224.4760.04.IK	47	60	14	15,7	23,7	14,4	$f_2+w/2$	4	29
LAK224.6075.04.IK	60	75	14	15,7	23,7	14,4	$f_2+w/2$	4	29
LAK224.7590.04.IK	75	90	14	15,7	22,7	14,4	$f_2+w/2$	4	29
LAK224.9013.04.IK	90	130	14	15,7	21,0	14,4	$f_2+w/2$	4	29
LAK224.1318.04.IK	130	180	14	15,7	21,0	14,4	$f_2+w/2$	4	29
LAK224.1830.04.IK	180	300	14	15,7	19,0	14,4	$f_2+w/2$	4	29
LAK224.3000.04.IK	300	1000	14	15,7	16,7	14,4	$f_2+w/2$	4	29

Для базовой державки K1/L...K1.IK и R...K2/R...K2.IK  
For basic toolholder L...K1/L...K1.IK and R...K2/R...K2.IK

Другие размеры - по запросу.  
Further sizes upon request

Размеры указаны в мм.  
Dimensions in mm

#### Примечание для заказа:

Крепёжный винт поставляется вместе с базовой державкой.

#### Ordering note:

The fastening screw is combined with the basic toolholder - no separate order required.

Момент затяжки винтов см. Технические рекомендации.

For torque specification of the screw, please see Technical Instructions.

#### Запасные части

Spare Parts

Кассета Cassette	Зажимной винт Clamping Screw	Ключ тип TORX PLUS® TORX PLUS® Wrench
LAK224...	5.13 T20P	T20PQ

# Обработка торцевых канавок

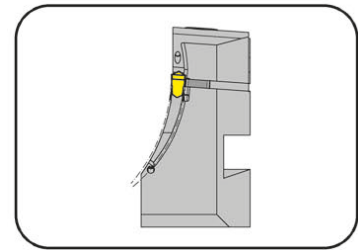
## Face Grooving



### Кассета

#### Cassette

## LAK224



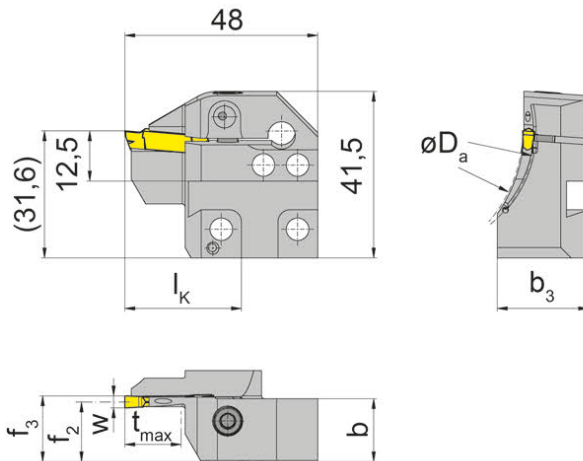
Наружный диаметр  
Глубина канавки до  
Ширина канавки

Outer groove  $\varnothing$   
Depth of groove up to  
Width of groove

38-1000 mm  
14 mm  
5-6 mm

для сменной пластины  
for Indexable insert

Тип  
Type S224



L = левое исполнение.  
L = left hand version

Обозначение Part number	$D_{a \min}$	$D_{a \max}$	$t_{\max}$	b	$b_3$	$f_2$	$f_3$	w	$l_k$
LAK224.3847.05.IK	38	47	14	15,7	23,7	13,9	$f_2+w/2$	5	29
LAK224.4760.05.IK	47	60	14	15,7	23,7	13,9	$f_2+w/2$	5	29
LAK224.6075.05.IK	60	75	14	15,7	23,7	13,9	$f_2+w/2$	5	29
LAK224.7590.05.IK	75	90	14	15,7	22,0	13,9	$f_2+w/2$	5	29
LAK224.9013.05.IK	90	130	14	15,7	22,0	13,9	$f_2+w/2$	5	29
LAK224.1318.05.IK	130	180	14	15,7	21,0	13,9	$f_2+w/2$	5	29
LAK224.1830.05.IK	180	300	14	15,7	19,0	13,9	$f_2+w/2$	5	29
LAK224.3000.05.IK	300	1000	14	15,7	16,7	13,9	$f_2+w/2$	5	29
LAK224.6075.06.IK	60	75	14	15,7	23,0	13,4	$f_2+w/2$	6	29
LAK224.7590.06.IK	75	90	14	15,7	23,0	13,4	$f_2+w/2$	6	29
LAK224.9013.06.IK	90	130	14	15,7	21,0	13,4	$f_2+w/2$	6	29
LAK224.1318.06.IK	130	180	14	15,7	21,0	13,4	$f_2+w/2$	6	29
LAK224.1830.06.IK	180	300	14	15,7	19,0	13,4	$f_2+w/2$	6	29
LAK224.3000.06.IK	300	1000	14	15,7	16,7	13,4	$f_2+w/2$	6	29

Для базовой державки K1/L...K1.IK и R...K2/R...K2.IK  
For basic toolholder L...K1/L...K1.IK and R...K2/R...K2.IK

Другие размеры - по запросу.  
Further sizes upon request

Размеры указаны в мм.  
Dimensions in mm

#### Примечание для заказа:

Крепёжный винт поставляется вместе с базовой державкой.

#### Ordering note:

The fastening screw is combined with the basic toolholder - no separate order required.

Момент затяжки винтов см. Технические рекомендации.

For torque specification of the screw, please see Technical Instructions.

#### Запасные части

Spare Parts

Кассета Cassette	Зажимной винт Clamping Screw	Ключ тип TORX PLUS® TORX PLUS® Wrench
LAK224...	5.13 T20P	T20PQ

# Обработка торцевых канавок

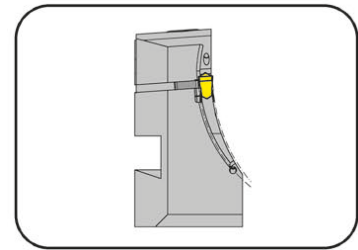
## Face Grooving



### Кассета

#### Cassette

## RAK224



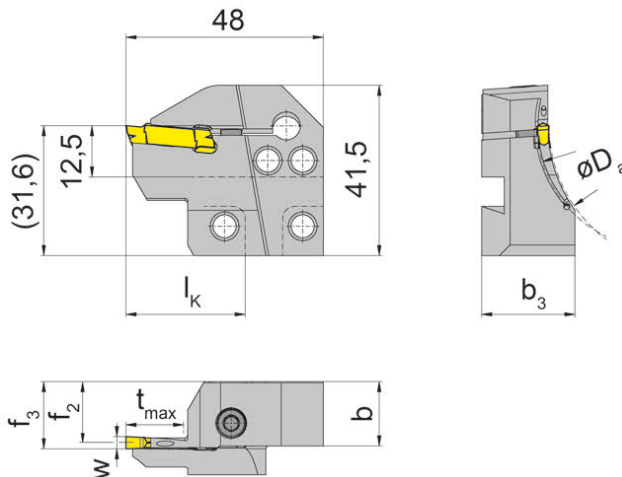
Наружный диаметр  
Глубина канавки до  
Ширина канавки

Outer groove  $\varnothing$   
Depth of groove up to  
Width of groove

38-1000 mm  
14 mm  
3-4 mm

для сменной пластины  
for Indexable insert

Тип  
Type S224



R = правое исполнение  
R = right hand version

Обозначение Part number	$D_{a \min}$	$D_{a \max}$	$t_{\max}$	b	$b_3$	$f_2$	$f_3$	w	$l_k$
RAK224.5060.03.IK	50	60	14	15,7	23,7	14,9	$f_2+w/2$	3	29
RAK224.6075.03.IK	60	75	14	15,7	22,7	14,9	$f_2+w/2$	3	29
RAK224.7590.03.IK	75	90	14	15,7	22,7	14,9	$f_2+w/2$	3	29
RAK224.9011.03.IK	90	110	14	15,7	21,0	14,9	$f_2+w/2$	3	29
RAK224.1113.03.IK	110	130	14	15,7	21,0	14,9	$f_2+w/2$	3	29
RAK224.1318.03.IK	130	180	14	15,7	20,0	14,9	$f_2+w/2$	3	29
RAK224.1830.03.IK	180	300	14	15,7	19,0	14,9	$f_2+w/2$	3	29
RAK224.3000.03.IK	300	1000	14	15,7	16,9	14,9	$f_2+w/2$	3	29
RAK224.3847.04.IK	38	47	14	15,7	24,2	14,4	$f_2+w/2$	4	29
RAK224.4760.04.IK	47	60	14	15,7	23,7	14,4	$f_2+w/2$	4	29
RAK224.6075.04.IK	60	75	14	15,7	23,7	14,4	$f_2+w/2$	4	29
RAK224.7590.04.IK	75	90	14	15,7	22,7	14,4	$f_2+w/2$	4	29
RAK224.9013.04.IK	90	130	14	15,7	21,0	14,4	$f_2+w/2$	4	29
RAK224.1318.04.IK	130	180	14	15,7	21,0	14,4	$f_2+w/2$	4	29
RAK224.1830.04.IK	180	300	14	15,7	19,0	14,4	$f_2+w/2$	4	29
RAK224.3000.04.IK	300	1000	14	15,7	16,7	14,4	$f_2+w/2$	4	29

Для базовой державки K1/L...K1.LK и R...K2/R...K2.LK  
For basic toolholder L...K1/L...K1.LK and R...K2/R...K2.LK

Другие размеры - по запросу.  
Further sizes upon request

Размеры указаны в мм.  
Dimensions in mm

#### Примечание для заказа:

Крепёжный винт поставляется вместе с базовой державкой.

#### Ordering note:

The fastening screw is combined with the basic toolholder - no separate order required.

Момент затяжки винтов см. Технические рекомендации.

For torque specification of the screw, please see Technical Instructions.

#### Запасные части

Spare Parts

Кассета Cassette	Зажимной винт Clamping Screw	Ключ тип TORX PLUS® TORX PLUS® Wrench
RAK224...	5.13 T20P	T20PQ

# Обработка торцевых канавок

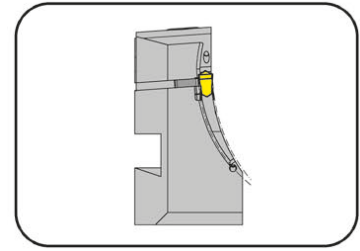
## Face Grooving



### Кассета

#### Cassette

## RAK224



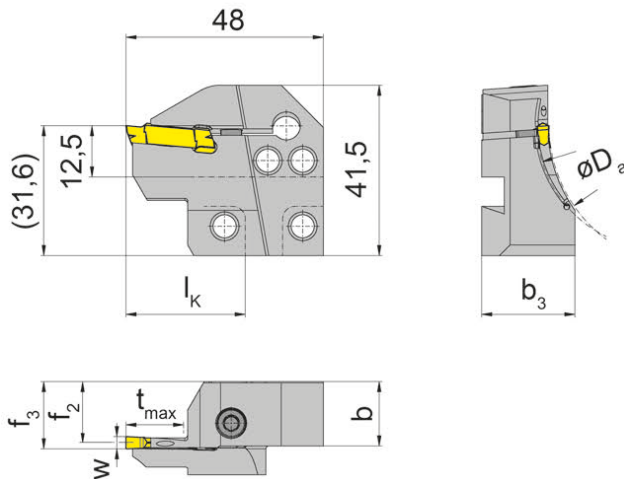
Наружный диаметр  
Глубина канавки до  
Ширина канавки

Outer groove  $\varnothing$   
Depth of groove up to  
Width of groove

38-1000 mm  
14 mm  
5-6 mm

для сменной пластины  
for Indexable insert

Тип S224  
Type



R = правое исполнение  
R = right hand version

Обозначение Part number	$D_{a \min}$	$D_{a \max}$	$t_{\max}$	b	$b_3$	$f_2$	$f_3$	w	$l_k$
RAK224.3847.05.IK	38	47	14	15,7	23,7	13,9	$f_2+w/2$	5	29
RAK224.4760.05.IK	47	60	14	15,7	23,7	13,9	$f_2+w/2$	5	29
RAK224.6075.05.IK	60	75	14	15,7	23,7	13,9	$f_2+w/2$	5	29
RAK224.7590.05.IK	75	90	14	15,7	22,0	13,9	$f_2+w/2$	5	29
RAK224.9013.05.IK	90	130	14	15,7	22,0	13,9	$f_2+w/2$	5	29
RAK224.1318.05.IK	130	180	14	15,7	21,0	13,9	$f_2+w/2$	5	29
RAK224.1830.05.IK	180	300	14	15,7	19,0	13,9	$f_2+w/2$	5	29
RAK224.3000.05.IK	300	1000	14	15,7	16,7	13,9	$f_2+w/2$	5	29
RAK224.6075.06.IK	60	75	14	15,7	23,0	13,4	$f_2+w/2$	6	29
RAK224.7590.06.IK	75	90	14	15,7	23,0	13,4	$f_2+w/2$	6	29
RAK224.9013.06.IK	90	130	14	15,7	21,0	13,4	$f_2+w/2$	6	29
RAK224.1318.06.IK	130	180	14	15,7	21,0	13,4	$f_2+w/2$	6	29
RAK224.1830.06.IK	180	300	14	15,7	19,0	13,4	$f_2+w/2$	6	29
RAK224.3000.06.IK	300	1000	14	15,7	16,7	13,4	$f_2+w/2$	6	29

Для базовой державки K1/L...K1.IK и R...K2/R...K2.IK  
For basic toolholder L...K1/L...K1.IK and R...K2/R...K2.IK

Другие размеры - по запросу.  
Further sizes upon request

Размеры указаны в мм.  
Dimensions in mm

#### Примечание для заказа:

Крепёжный винт поставляется вместе с базовой державкой.

#### Ordering note:

The fastening screw is combined with the basic toolholder - no separate order required.

Момент затяжки винтов см. Технические рекомендации.

For torque specification of the screw, please see Technical Instructions.

#### Запасные части

Spare Parts

Кассета Cassette	Зажимной винт Clamping Screw	Ключ тип TORX PLUS® TORX PLUS® Wrench
RAK224...	5.13 T20P	T20PQ

# Обработка торцевых канавок

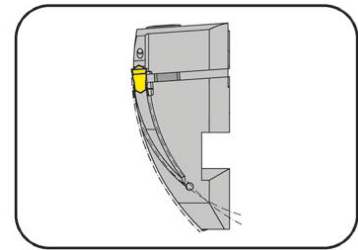
## Face Grooving



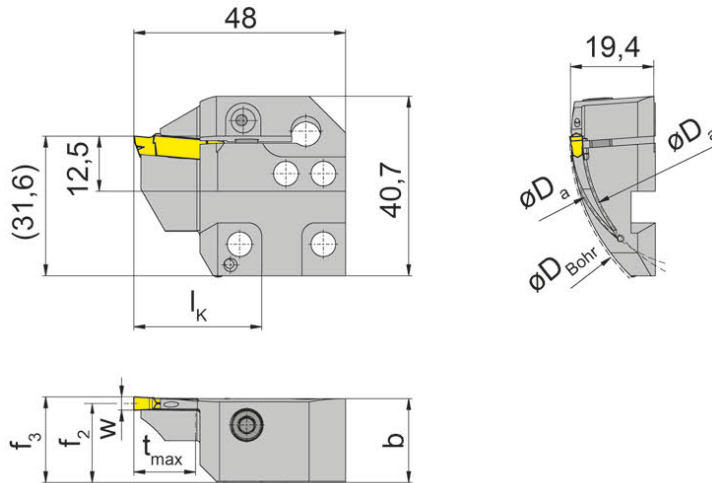
### Кассета

#### Cassette

## LIK224



Наружный диаметр	Outer groove $\varnothing$	38-1000 mm
Глубина канавки до	Depth of groove up to	14 mm
Ширина канавки	Width of groove	3-4 mm



для сменной пластины  
for Indexable insert

Тип S224  
Type

L = левое исполнение.  
L = left hand version

Обозначение Part number	$D_{Bohr}$	$D_{a\ min}$	$D_{a\ max}$	$t_{max}$	b	$f_2$	$f_3$	w	$l_k$
LIK224.5060.03.IK	90	50	60	14	19	17,9	$f_2+w/2$	3	29
LIK224.6075.03.IK	90	60	75	14	19	17,9	$f_2+w/2$	3	29
LIK224.7590.03.IK	90	75	90	14	19	17,9	$f_2+w/2$	3	29
LIK224.9011.03.IK	90	90	110	14	19	17,9	$f_2+w/2$	3	29
LIK224.1113.03.IK	110	110	130	14	19	17,9	$f_2+w/2$	3	29
LIK224.1318.03.IK	130	130	180	14	19	17,9	$f_2+w/2$	3	29
LIK224.1830.03.IK	180	180	300	14	19	17,9	$f_2+w/2$	3	29
LIK224.3847.04.IK	90	38	47	14	19	17,4	$f_2+w/2$	4	29
LIK224.4760.04.IK	90	47	60	14	19	17,4	$f_2+w/2$	4	29
LIK224.6075.04.IK	90	60	75	14	19	17,4	$f_2+w/2$	4	29
LIK224.7590.04.IK	90	75	90	14	19	17,4	$f_2+w/2$	4	29
LIK224.9013.04.IK	90	90	130	14	19	17,4	$f_2+w/2$	4	29
LIK224.1318.04.IK	130	130	180	14	19	17,4	$f_2+w/2$	4	29
LIK224.3000.04.IK	300	300	1000	14	19	17,4	$f_2+w/2$	4	29

Для базовой державки K1/L...K1.IK и R...K2/R...K2.IK  
For basic toolholder L...K1/L...K1.IK and R...K2/R...K2.IK

Другие размеры - по запросу.  
Further sizes upon request

Размеры указаны в мм.  
Dimensions in mm

#### Примечание для заказа:

Крепёжный винт поставляется вместе с базовой державкой.

#### Ordering note:

The fastening screw is combined with the basic toolholder - no separate order required.

Момент затяжки винтов см. Технические рекомендации.

For torque specification of the screw, please see Technical Instructions.

#### Запасные части

Spare Parts

Кассета Cassette	Зажимной винт Clamping Screw	Ключ тип TORX PLUS® TORX PLUS® Wrench
LIK224...	5.13 T20P	T20PQ



# Обработка торцевых канавок

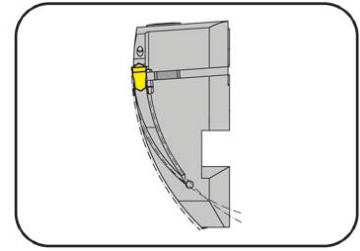
## Face Grooving



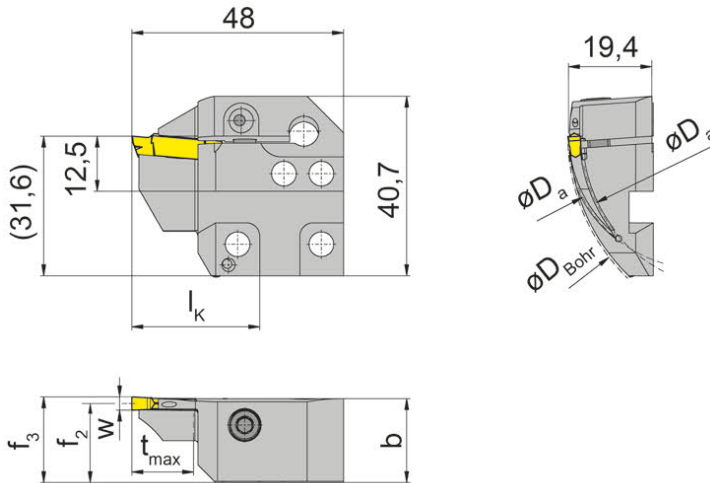
### Кассета

#### Cassette

## LIK224



Наружный диаметр	Outer groove $\varnothing$	38-1000 mm
Глубина канавки до	Depth of groove up to	14 mm
Ширина канавки	Width of groove	5-6 mm



для сменной пластины  
for Indexable insert

Тип S224  
Type

L = левое исполнение.  
L = left hand version

Обозначение Part number	$D_{Bohr}$	$D_{a\ min}$	$D_{a\ max}$	$t_{max}$	b	$f_2$	$f_3$	w	$l_k$
LIK224.3847.05.IK	90	38	47	14	19,00	16,9	$f_2+w/2$	5	29
LIK224.4760.05.IK	90	47	60	14	19,00	17,4	$f_2+w/2$	5	29
LIK224.6075.05.IK	90	60	75	14	19,00	16,9	$f_2+w/2$	5	29
LIK224.7590.05.IK	90	75	90	14	19,00	16,9	$f_2+w/2$	5	29
LIK224.9013.05.IK	90	90	130	14	19,00	16,9	$f_2+w/2$	5	29
LIK224.1318.05.IK	130	130	180	14	19,00	16,9	$f_2+w/2$	5	29
LIK224.1830.05.IK	180	180	300	14	19,00	16,9	$f_2+w/2$	5	29
LIK224.3000.05.IK	300	300	1000	14	18,90	16,9	$f_2+w/2$	5	29
LIK224.6075.06.IK	90	60	75	14	19,00	16,4	$f_2+w/2$	6	29
LIK224.7590.06.IK	90	75	90	14	19,00	16,4	$f_2+w/2$	6	29
LIK224.9013.06.IK	90	90	130	14	19,00	16,4	$f_2+w/2$	6	29
LIK224.1318.06.IK	130	130	180	14	19,00	16,4	$f_2+w/2$	6	29
LIK224.1830.06.IK	180	180	300	14	19,00	16,4	$f_2+w/2$	6	29
LIK224.3000.06.IK	300	300	1000	14	18,75	16,4	$f_2+w/2$	6	29

Для базовой державки K1/L...K1.IK и R...K2/R...K2.IK  
For basic toolholder L...K1/L...K1.IK and R...K2/R...K2.IK

Другие размеры - по запросу.  
Further sizes upon request

Размеры указаны в мм.  
Dimensions in mm

#### Примечание для заказа:

Крепёжный винт поставляется вместе с базовой державкой.

#### Ordering note:

The fastening screw is combined with the basic toolholder - no separate order required.

Момент затяжки винтов см. Технические рекомендации.

For torque specification of the screw, please see Technical Instructions.

#### Запасные части

Spare Parts

Кассета Cassette	Зажимной винт Clamping Screw	Ключ тип TORX PLUS® TORX PLUS® Wrench
LIK224...	5.13 T20P	T20PQ

# Обработка торцевых канавок

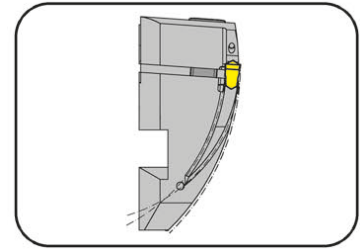
## Face Grooving



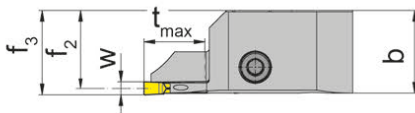
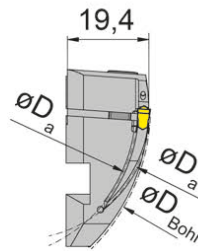
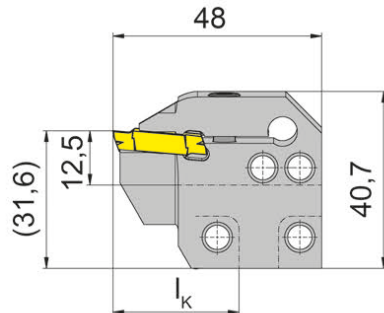
### Кассета

#### Cassette

## RIK224



Наружный диаметр	Outer groove $\varnothing$	38-1000 mm
Глубина канавки до	Depth of groove up to	14 mm
Ширина канавки	Width of groove	3-4 mm



для сменной пластины  
for Indexable insert

Тип S224  
Type

R = правое исполнение  
R = right hand version

Обозначение Part number	$D_{Bohr}$	$D_{a\ min}$	$D_{a\ max}$	$t_{max}$	b	$f_2$	$f_3$	w	$l_k$
RIK224.5060.03.IK	90	50	60	14	19,00	17,9	$f_2+w/2$	3	29
RIK224.6075.03.IK	90	60	75	14	19,00	17,9	$f_2+w/2$	3	29
RIK224.7590.03.IK	90	75	90	14	19,00	17,9	$f_2+w/2$	3	29
RIK224.9011.03.IK	90	90	110	14	19,00	17,9	$f_2+w/2$	3	29
RIK224.1113.03.IK	110	110	130	14	19,00	17,9	$f_2+w/2$	3	29
RIK224.1318.03.IK	130	130	180	14	19,05	17,9	$f_2+w/2$	3	29
RIK224.1830.03.IK	180	180	300	14	19,00	17,9	$f_2+w/2$	3	29
RIK224.3847.04.IK	90	38	47	14	19,00	17,4	$f_2+w/2$	4	29
RIK224.4760.04.IK	90	47	60	14	19,00	17,4	$f_2+w/2$	4	29
RIK224.6075.04.IK	90	60	75	14	19,00	17,4	$f_2+w/2$	4	29
RIK224.7590.04.IK	90	75	90	14	19,00	17,4	$f_2+w/2$	4	29
RIK224.9013.04.IK	90	90	130	14	19,00	17,4	$f_2+w/2$	4	29
RIK224.1318.04.IK	130	130	180	14	19,00	17,4	$f_2+w/2$	4	29
RIK224.3000.04.IK	300	300	1000	14	19,00	17,4	$f_2+w/2$	4	29

Для базовой державки K1/L...K1.IK и R...K2/R...K2.IK  
For basic toolholder L...K1/L...K1.IK and R...K2/R...K2.IK

Другие размеры - по запросу.  
Further sizes upon request

Размеры указаны в мм.  
Dimensions in mm

#### Примечание для заказа:

Крепёжный винт поставляется вместе с базовой державкой.

#### Ordering note:

The fastening screw is combined with the basic toolholder - no separate order required.

Момент затяжки винтов см. Технические рекомендации.

For torque specification of the screw, please see Technical Instructions.

#### Запасные части

Spare Parts

Кассета Cassette	Зажимной винт Clamping Screw	Ключ тип TORX PLUS® TORX PLUS® Wrench
RIK224...	5.13 T20P	T20PQ

# Обработка торцевых канавок

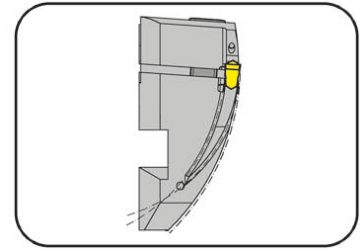
## Face Grooving



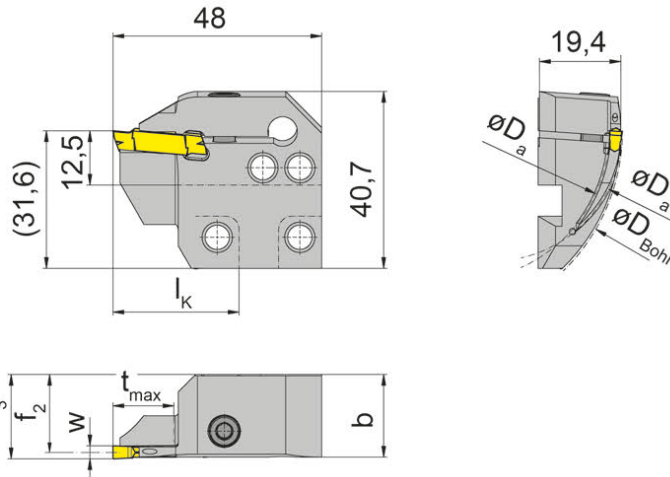
### Кассета

### Cassette

## RIK224



Наружный диаметр	Outer groove $\varnothing$	38-1000 mm
Глубина канавки до	Depth of groove up to	14 mm
Ширина канавки	Width of groove	5-6 mm



для сменной пластины  
for Indexable insert

Тип S224  
Type

R = правое исполнение  
R = right hand version

Обозначение Part number	$D_{Bohr}$	$D_{a\ min}$	$D_{a\ max}$	$t_{max}$	b	$f_2$	$f_3$	w	$l_k$
RIK224.3847.05.IK	90	38	47	14	19,00	16,9	$f_2+w/2$	5	29
RIK224.4760.05.IK	90	47	60	14	19,00	17,4	$f_2+w/2$	5	29
RIK224.6075.05.IK	90	60	75	14	19,00	16,9	$f_2+w/2$	5	29
RIK224.7590.05.IK	90	75	90	14	19,00	16,9	$f_2+w/2$	5	29
RIK224.9013.05.IK	90	90	130	14	19,00	16,9	$f_2+w/2$	5	29
RIK224.1318.05.IK	130	130	180	14	19,00	16,9	$f_2+w/2$	5	29
RIK224.1830.05.IK	180	180	300	14	19,00	16,9	$f_2+w/2$	5	29
RIK224.3000.05.IK	300	300	1000	14	18,90	16,9	$f_2+w/2$	5	29
RIK224.6075.06.IK	90	60	75	14	19,00	16,4	$f_2+w/2$	6	29
RIK224.7590.06.IK	90	75	90	14	19,00	16,4	$f_2+w/2$	6	29
RIK224.9013.06.IK	90	90	130	14	19,00	16,4	$f_2+w/2$	6	29
RIK224.1318.06.IK	130	130	180	14	19,00	16,4	$f_2+w/2$	6	29
RIK224.1830.06.IK	180	180	300	14	19,00	16,4	$f_2+w/2$	6	29
RIK224.3000.06.IK	300	300	1000	14	18,75	16,4	$f_2+w/2$	6	29

Для базовой державки K1/L...K1.IK и R...K2/R...K2.IK  
For basic toolholder L...K1/L...K1.IK and R...K2/R...K2.IK

Другие размеры - по запросу.  
Further sizes upon request

Размеры указаны в мм.  
Dimensions in mm

#### Примечание для заказа:

Крепёжный винт поставляется вместе с базовой державкой.

#### Ordering note:

The fastening screw is combined with the basic toolholder - no separate order required.

Момент затяжки винтов см. Технические рекомендации.

For torque specification of the screw, please see Technical Instructions.

#### Запасные части

Spare Parts

Кассета Cassette	Зажимной винт Clamping Screw	Ключ тип TORX PLUS® TORX PLUS® Wrench
RIK224...	5.13 T20P	T20PQ

# Обработка торцевых канавок

## Face Grooving

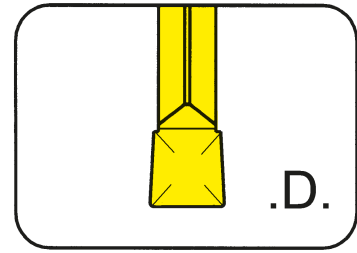


### Сменная пластина

#### Indexable insert

## S224

со стружколомом  
with chip forming

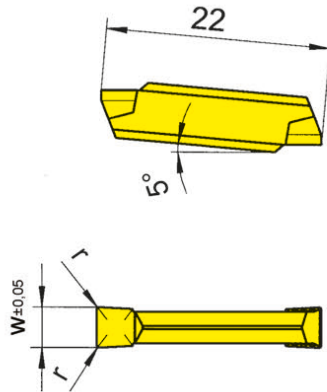


Глубина канавки до  
Ширина канавки

Depth of groove up to  
Width of groove

18 mm  
3-4 mm

D2 прецизионно спеченая / \*D2.G прецизионно шлифованная  
D2 precision sintered / \*D2.G precision ground



для Кассета  
for Cassette

Тип R/LAK224  
Type R/LIK224

\*Допуск на длину  
пластины ± 0,06 мм  
\*Indexability length ± 0,06 mm

Обозначение Part number	w	r	Размер Size	H54	TF45	TF46	T122	T125	TN32	TN35
S224.0300.D2.G	3	0,2	03	▲	▲	▲	▲	▲	▲	▲
S224.0300.D2	3	0,2	03	▲	▲	▲	▲	▲	▲	▲
S224.0400.D2.G	4	0,2	04	▲	▲	▲	▲	▲	▲	▲
S224.0400.D2	4	0,2	04	▲	▲	▲	▲	▲	▲	▲
▲ со Склада / on stock Δ 4 Недели / 4 weeks x По запросу / upon request				P	•	•	•	•	•	•
● Основное применение / recommended				M	•	•	○	-	-	•
○ Альтернативное применение / alternative recommendation				K	-	•	•	-	-	•
- непригодный / not suitable				N	-	•	•	-	-	•
■ твёрдый сплав без покрытия / uncoated grades				S	-	•	○	-	-	•
■ твёрдый сплав с покрытием / coated grades				H	-	-	-	-	-	-
■ с напайкой/Cermet / brazed/Cermet										

Размеры указаны в мм.  
Dimensions in mm

Сменные пластины могут использоваться с правыми и левыми кассетами L/RAK224 и L/RIK224.  
Indexable inserts can be used in right and left hand cassettes L/RAK224 and L/RIK224.

Марки твёрдого сплава  
Carbide grades



# Обработка торцевых канавок

## Face Grooving

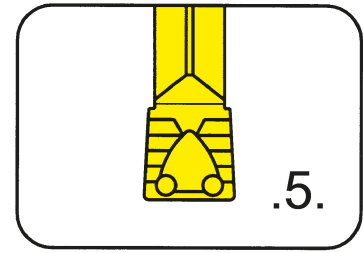


### Сменная пластина

#### Indexable insert

## S224

со стружколомом  
with chip forming

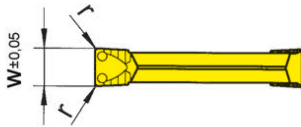
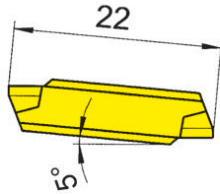


Глубина канавки до  
Ширина канавки

Depth of groove up to  
Width of groove

18 mm  
3-5 mm

прецизионно спеченая  
precision sintered



для Кассета  
for Cassette

Тип R/LAK224  
Type R/LIK224

Допуск на длину  
пластины ± 0,06 мм  
Indexability length ± 0,06 mm

Обозначение Part number	w	r	Размер Size	AL96	AS62	AS66	EG56	H54	TC92	TF45	TI25	TN32	TN35
S224.0300.52	3	0,2	03	▲	▲	▲	▲	▲	▲	▲	▲	▲	▲
S224.0300.54	3	0,4	03	▲	▲	▲	▲	▲	▲	▲	▲	▲	▲
S224.0400.52	4	0,2	04	▲	▲	▲	▲	▲	▲	▲	▲	▲	▲
S224.0400.54	4	0,4	04	▲	▲	▲	▲	▲	▲	▲	▲	▲	▲
S224.0500.54	5	0,4	05	▲	▲	▲	▲	▲	▲	▲	▲	▲	▲
S224.0500.58	5	0,8	05	▲	▲	▲	▲	▲	▲	▲	▲	▲	▲
P	●	●	●	●	●	●	●	●	●	●	●	●	●
M	-	-	○	○	-	-	-	-	-	-	-	-	-
K	●	-	●	○	-	-	-	-	-	-	-	-	-
N	●	-	●	-	-	-	-	-	-	●	●	-	●
S	-	-	○	-	-	-	-	-	-	●	●	-	●
H	-	-	-	-	-	-	-	-	-	-	-	-	-

▲ со Склада / on stock Δ 4 Недели / 4 weeks x По запросу / upon request

● Основное применение / recommended

○ Альтернативное применение / alternative recommendation

- непригодный / not suitable

■ твёрдый сплав без покрытия / uncoated grades

■ твёрдый сплав с покрытием / coated grades

■ с напайкой/Cermet / brazed/Cermet

Размеры указаны в мм.

Dimensions in mm

Сменные пластины могут использоваться с правыми и левыми кассетами L/RAK224 и L/RIK224.

Indexable inserts can be used in right and left hand cassettes L/RAK224 and L/RIK224.

Марки твёрдого сплава  
Carbide grades

# Обработка торцевых канавок

## Face Grooving

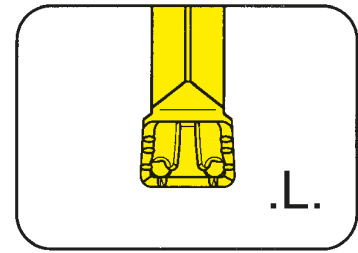


### Сменная пластина

#### Indexable insert

## S224

со стружколомом  
with chip forming

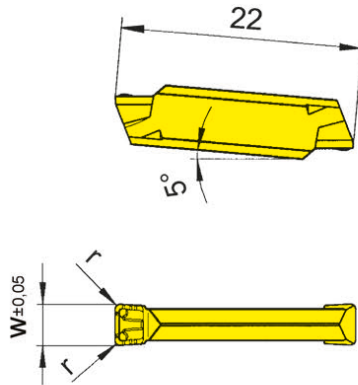


Глубина канавки до  
Ширина канавки

Depth of groove up to  
Width of groove

18 mm  
4-6 mm

прецизионно спеченая  
precision sintered



для Кассета  
for Cassette

Тип R/LAK224  
Type R/LIK224

Допуск на длину  
пластины ± 0,06 мм  
Indexability length ± 0,06 mm

Обозначение Part number	w	r	Размер Size	AL96	AS62	AS66	ASG6	TF42	Ti22
S224.0400.L4	4	0,4	04	▲	▲	▲	▲	▲	▲
S224.0500.L4	5	0,4	05	▲	▲	▲	△	▲	▲
S224.0500.L6	5	0,6	05	△	▲	▲	△	▲	△
S224.0600.L4	6	0,4	06	△	▲	▲	▲	▲	▲
S224.0600.L6	6	0,6	06	▲	▲	▲	△	△	▲
▲ со Склада / on stock    △ 4 Недели / 4 weeks    x По запросу / upon request				P	●	●	●	●	●
● Основное применение / recommended				M	-	-	○	○	-
○ Альтернативное применение / alternative recommendation				K	●	-	●	○	-
- непригодный / not suitable				N	●	-	●	-	-
■ твёрдый сплав без покрытия / uncoated grades				S	-	-	○	-	-
■ твёрдый сплав с покрытием / coated grades				H	-	-	-	-	-
■ с напайкой/Cermet / brazed/Cermet									

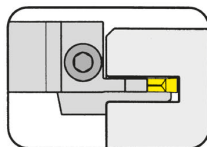
Размеры указаны в мм.  
Dimensions in mm

Сменные пластины могут использоваться с правыми и левыми кассетами L/RAK224 и L/RIK224.  
Indexable inserts can be used in right and left hand cassettes L/RAK224 and L/RIK224.

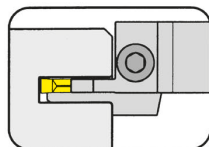
Марки твёрдого сплава  
Carbide grades



Державка  
Toolholder  
LA226/RA226/  
LA210/RA210

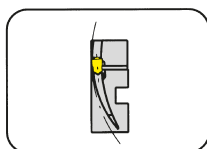


Страница/Page  
S64,S66



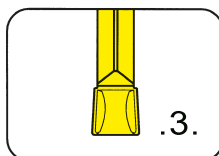
Страница/Page  
S65,S67

Кассета  
Cassette  
LIK220/RIK220/  
LAK220/RAK220

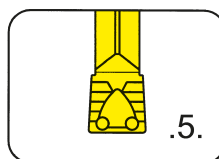


Страница/Page  
S68-S83

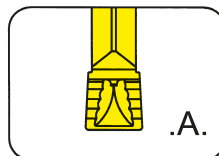
Сменная пластина  
Indexable insert  
S229



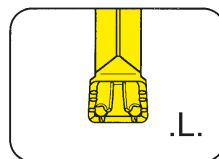
Страница/Page  
S84



Страница/Page  
S85

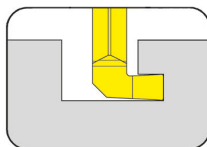


Страница/Page  
S86



Страница/Page  
S87

Пластина  
Insert  
229



Страница/Page  
S88

229



S

**Державка с режущими  
пластинами**

Ширина канавки 4 мм

**Toolholder with  
Inserts**

Width of groove 4 mm



# Обработка торцевых канавок

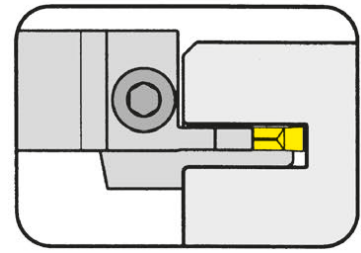
## Face Grooving



### Державка

#### Toolholder

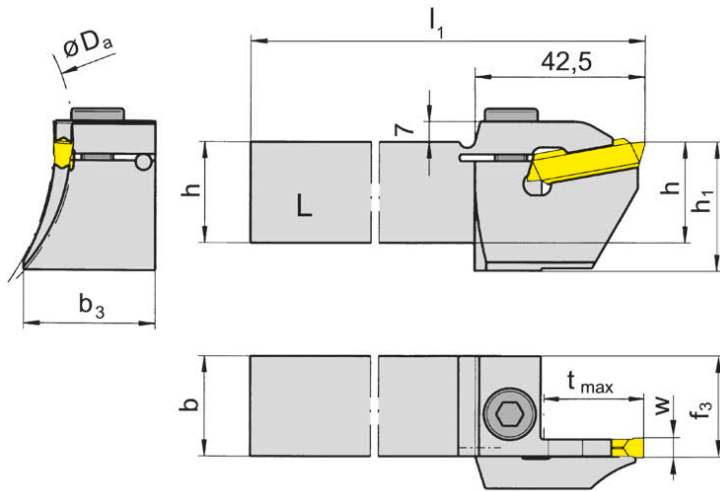
## LA226



Наружный диаметр от  
Глубина канавки до  
Ширина канавки

from outer groove  $\varnothing$   
Depth of groove up to  
Width of groove

95 mm  
25 mm  
4-5 mm



для сменной пластины  
for Indexable insert

Тип 229  
Type S229

L = левое исполнение.  
L = left hand version

Обозначение Part number	h	b	$l_1$	$h_1$	$f_3$	$t_{max}$	$D_{a\ min}$	$D_{a\ min2}$	w	$b_3$	Размер Size
LA226.20.1318.04	20	20	150	32	20,5	25	130	180	4	25	04
LA226.20.9513.04	20	20	150	32	20,5	25	95	130	4	26	04
LA226.25.1318.04	25	25	150	32	25,5	25	130	180	4	30	04
LA226.25.9513.04	25	25	150	32	25,5	25	95	130	4	31	04
LA226.20.1318.05	20	20	150	32	20,5	25	130	180	5	25	05
LA226.20.9513.05	20	20	150	32	20,5	25	95	130	5	28	05
LA226.25.1318.05	25	25	150	32	25,5	25	130	180	5	30	05
LA226.25.9513.05	25	25	150	32	25,5	25	95	130	5	33	05

Другие размеры - по запросу.  
Further sizes upon request

Размеры указаны в мм.  
Dimensions in mm

Момент затяжки винтов см. Технические рекомендации.  
For torque specification of the screw, please see Technical Instructions.

### Запасные части

#### Spare Parts

Державка Toolholder	Зажимной винт Clamping Screw	Шестигранный ключ Allen Wrench
LA226...	218.3	SW6,0 DIN911

# Обработка торцевых канавок

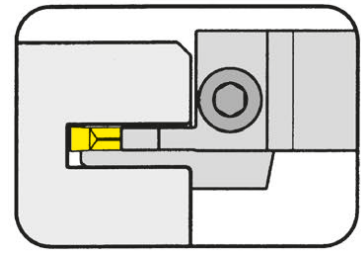
## Face Grooving



### Державка

Toolholder

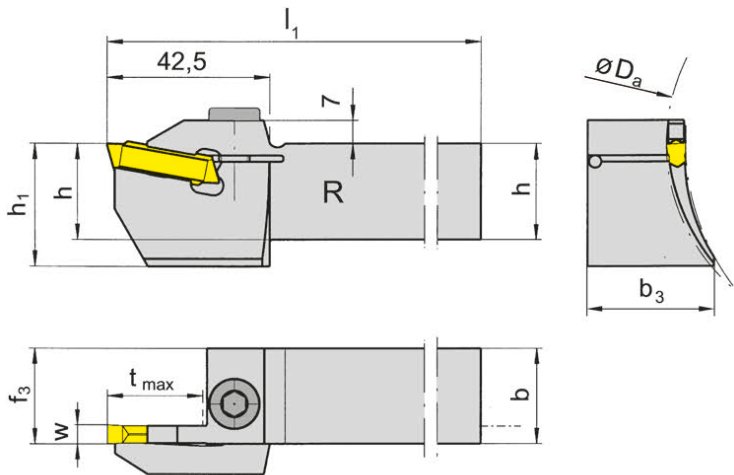
## RA226



Наружный диаметр от  
Глубина канавки до  
Ширина канавки

from outer groove  $\varnothing$   
Depth of groove up to  
Width of groove

95 mm  
25 mm  
4-5 mm



для сменной пластины  
for Indexable insert

Тип 229  
Type S229

R = правое исполнение  
R = right hand version

Обозначение Part number	h	b	l <sub>1</sub>	h <sub>1</sub>	f <sub>3</sub>	t <sub>max</sub>	D <sub>a min</sub>	D <sub>a min2</sub>	w	b <sub>3</sub>	Размер Size
RA226.20.1318.04	20	20	150	32	20,5	25	130	180	4	25	04
RA226.20.9513.04	20	20	150	32	20,5	25	95	130	4	26	04
RA226.25.1318.04	25	25	150	32	25,5	25	130	180	4	30	04
RA226.25.9513.04	25	25	150	32	25,5	25	95	130	4	31	04
RA226.20.1318.05	20	20	150	32	20,5	25	130	180	5	25	05
RA226.20.9513.05	20	20	150	32	20,5	25	95	130	5	28	05
RA226.25.1318.05	25	25	150	32	25,5	25	130	180	5	30	05
RA226.25.9513.05	25	25	150	32	25,5	25	95	130	5	33	05

Другие размеры - по запросу.  
Further sizes upon request

Размеры указаны в мм.  
Dimensions in mm

Момент затяжки винтов см. Технические рекомендации.  
For torque specification of the screw, please see Technical Instructions.

### Запасные части

Spare Parts

Державка Toolholder	Зажимной винт Clamping Screw	Шестигранный ключ Allen Wrench
RA226...	218.3	SW6,0 DIN911

# Обработка торцевых канавок

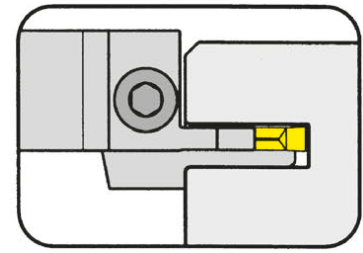
## Face Grooving



### Державка

#### Toolholder

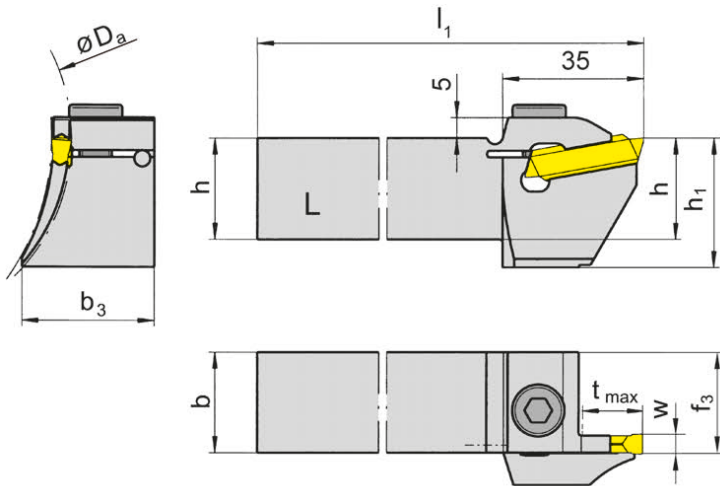
## LA210



Наружный диаметр от  
Глубина канавки до  
Ширина канавки

from outer groove  $\varnothing$   
Depth of groove up to  
Width of groove

95 mm  
15 mm  
4-5 mm



для сменной пластины  
for Indexable insert

Тип 229  
Type S229

L = левое исполнение.  
L = left hand version

Обозначение Part number	h	b	$l_1$	$h_1$	$b_3$	$f_3$	$t_{max}$	$D_{a \min}$	$D_{a \max}$	w	Размер Size
LA210.20.1318.14	20	20	150	32	25,0	20,5	15	130	180	4	04
LA210.20.9513.14	20	20	150	32	26,0	20,5	15	95	130	4	04
LA210.25.1318.14	25	25	150	32	30,0	25,5	15	130	180	4	04
LA210.25.9513.14	25	25	150	32	31,0	25,5	15	95	130	4	04
LA210.20.1318.15	20	20	150	32	25,0	20,5	15	130	180	5	05
LA210.20.9513.15	20	20	150	32	28,0	20,5	15	95	130	5	05
LA210.25.1318.15	25	25	150	32	30,0	25,5	15	130	180	5	05
LA210.25.9513.15	25	25	150	32	33,0	25,5	15	95	130	5	05
LA210.25.1318.18	25	25	150	32	30,5	25,5	15	130	180	8	08

Другие размеры - по запросу.  
Further sizes upon request

Размеры указаны в мм.  
Dimensions in mm

Момент затяжки винтов см. Технические рекомендации.  
For torque specification of the screw, please see Technical Instructions.

### Запасные части

#### Spare Parts

Державка Toolholder	Зажимной винт Clamping Screw	Шестигранный ключ Allen Wrench
LA210...	218.3	SW6,0 DIN911

# Обработка торцевых канавок

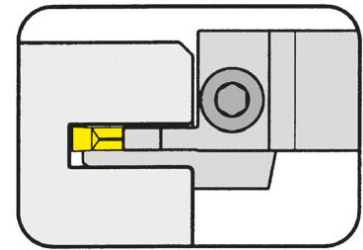
## Face Grooving



### Державка

#### Toolholder

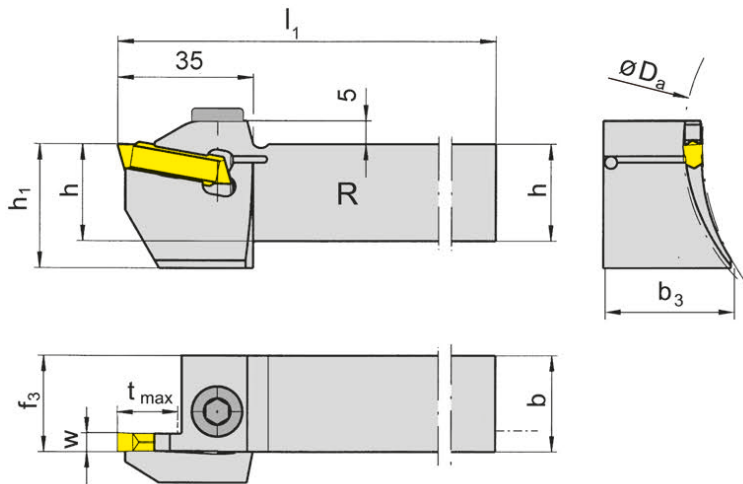
## RA210



Наружный диаметр от  
Глубина канавки до  
Ширина канавки

from outer groove  $\varnothing$   
Depth of groove up to  
Width of groove

95 mm  
15 mm  
4-5 mm



для сменной пластины  
for Indexable insert

Тип 229  
Type S229

R = правое исполнение  
R = right hand version

Обозначение Part number	h	b	$l_1$	$h_1$	$b_3$	$f_3$	$t_{max}$	$D_{a\ min}$	$D_{a\ max}$	w	Размер Size
RA210.20.1318.14	20	20	150	32	25,0	20,5	15	130	180	4	04
RA210.20.9513.14	20	20	150	32	26,0	20,5	15	95	130	4	04
RA210.25.1318.14	25	25	150	32	30,0	25,5	15	130	180	4	04
RA210.25.9513.14	25	25	150	32	31,0	25,5	15	95	130	4	04
RA210.20.1318.15	20	20	150	32	25,0	20,5	15	130	180	5	05
RA210.25.1318.15	25	25	150	32	30,0	25,5	15	130	180	5	05
RA210.32.1318.15	32	32	150	32	37,0	32,5	15	130	180	5	05
RA210.20.9513.15	20	20	150	32	28,0	20,5	15	95	130	5	05
RA210.25.9513.15	25	25	150	32	33,0	25,5	15	95	130	5	05
RA210.25.1318.18	25	25	150	32	30,5	25,5	15	130	180	8	08

Другие размеры - по запросу.  
Further sizes upon request

Размеры указаны в мм.  
Dimensions in mm

Момент затяжки винтов см. Технические рекомендации.  
For torque specification of the screw, please see Technical Instructions.

### Запасные части

#### Spare Parts

Державка Toolholder	Зажимной винт Clamping Screw	Шестигранный ключ Allen Wrench
RA210...	218.3	SW6,0 DIN911

# Обработка торцевых канавок

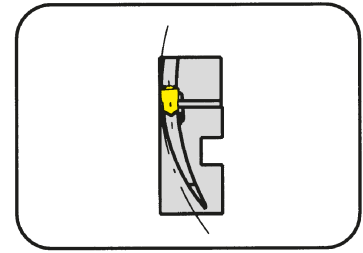
## Face Grooving



### Кассета

#### Cassette

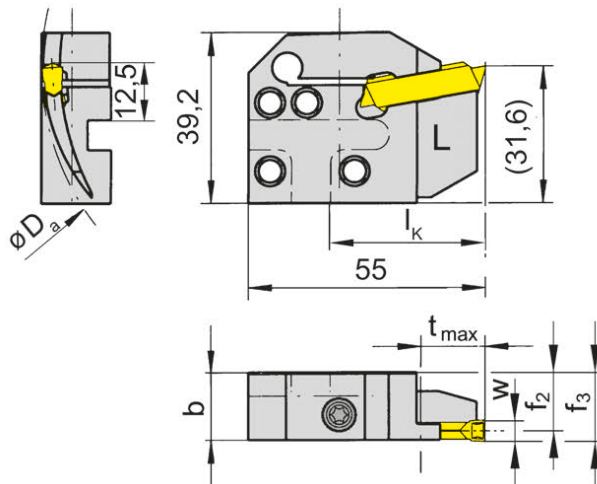
## LIK220



Наружный диаметр  
Глубина канавки до  
Ширина канавки

outer groove  $\varnothing$   
Depth of groove up to  
Width of groove

60-300 mm  
15 mm  
4-5 mm



для сменной пластины  
for Indexable insert

Тип 229  
Type S229

L = левое исполнение.  
L = left hand version

Обозначение Part number	$D_{a \min}$	$D_{a \max}$	$t_{\max}$	b	$f_2$	$f_3$	w	$l_k$
LIK220.6575.14	65	75	10	15,7	14,4	$f_2+w/2$	4	36
LIK220.7595.14	75	95	15	15,7	14,4	$f_2+w/2$	4	36
LIK220.9513.14	95	130	15	15,7	14,4	$f_2+w/2$	4	36
LIK220.1318.14	130	180	15	15,7	14,4	$f_2+w/2$	4	36
LIK220.1830.14	180	300	15	15,7	14,4	$f_2+w/2$	4	36
LIK220.6075.15	60	75	10	15,7	13,9	$f_2+w/2$	5	36
LIK220.7595.15	75	95	15	15,7	13,9	$f_2+w/2$	5	36
LIK220.9513.15	95	130	15	15,7	13,9	$f_2+w/2$	5	36
LIK220.1318.15	130	180	15	15,7	13,9	$f_2+w/2$	5	36
LIK220.1830.15	180	300	15	15,7	13,9	$f_2+w/2$	5	36

Для базовой державки L...K1 и R...K2  
For basic toolholder L...K1 and R...K2

Размеры указаны в мм.  
Dimensions in mm

Другие размеры - по запросу.  
Further sizes upon request

#### Примечание для заказа:

Крепёжный винт поставляется вместе с базовой державкой.

#### Ordering note:

The fastening screw is combined with the basic toolholder - no separate order required.

Момент затяжки винтов см. Технические рекомендации.

For torque specification of the screw, please see Technical Instructions.

### Запасные части

#### Spare Parts

Кассета Cassette	Зажимной винт Clamping Screw	Ключ Тип TORX PLUS® TORX PLUS® Wrench
LIK220...	6.23T25P	T25PQ

# Обработка торцевых канавок

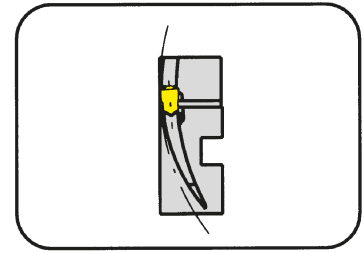
## Face Grooving



### Кассета

#### Cassette

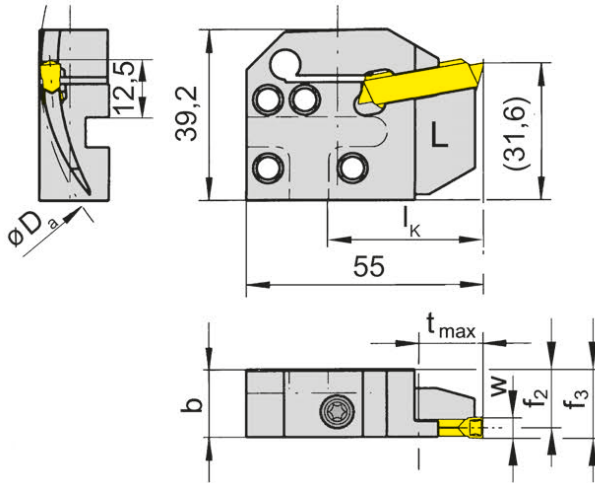
## LIK220



Наружный диаметр  
Глубина канавки до  
Ширина канавки

outer groove  $\varnothing$   
Depth of groove up to  
Width of groove

60-300 mm  
15 mm  
6 mm



для сменной пластины  
for Indexable insert

Тип 229  
Type S229

L = левое исполнение.  
L = left hand version

Обозначение Part number	$D_{a \min}$	$D_{a \max}$	$t_{\max}$	b	$f_2$	$f_3$	w	$l_k$
LIK220.6075.16	60	75	10	15,7	13,4	$f_2+w/2$	6	36
LIK220.7595.16	75	95	15	15,7	13,4	$f_2+w/2$	6	36
LIK220.9513.16	95	130	15	15,7	13,4	$f_2+w/2$	6	36
LIK220.1318.16	130	180	15	15,7	13,4	$f_2+w/2$	6	36
LIK220.1830.16	180	300	15	15,7	13,4	$f_2+w/2$	6	36

Для базовой державки L...K1 и R...K2  
For basic toolholder L...K1 and R...K2

Размеры указаны в мм.  
Dimensions in mm

Другие размеры - по запросу.  
Further sizes upon request

#### Примечание для заказа:

Крепёжный винт поставляется вместе с базовой державкой.

#### Ordering note:

The fastening screw is combined with the basic toolholder - no separate order required.

Момент затяжки винтов см. Технические рекомендации.

For torque specification of the screw, please see Technical Instructions.

### Запасные части

#### Spare Parts

Кассета Cassette	Зажимной винт Clamping Screw	Ключ Тип TORX PLUS® TORX PLUS® Wrench
LIK220...	6.23T25P	T25PQ

# Обработка торцевых канавок

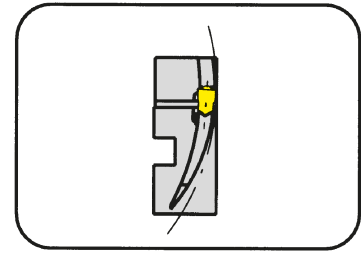
## Face Grooving



### Кассета

#### Cassette

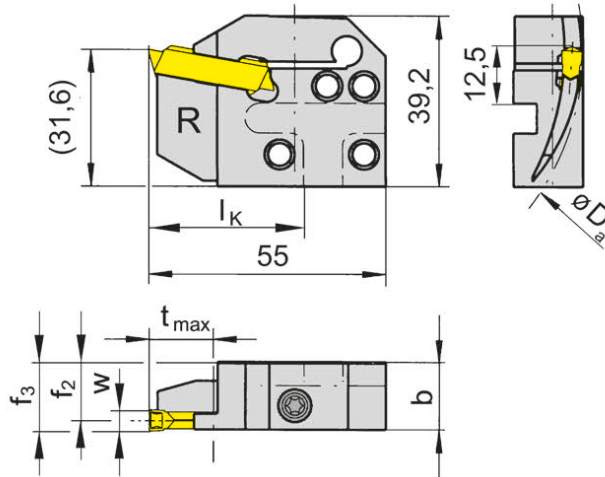
## RIK220



Наружный диаметр	outer groove $\varnothing$	60-300 mm
Глубина канавки до	Depth of groove up to	15 mm
Ширина канавки	Width of groove	4-5 mm

для сменной пластины  
for Indexable insert

Тип 229  
Type S229



R = правое исполнение  
R = right hand version

Обозначение Part number	$D_{a \min}$	$D_{a \max}$	$t_{\max}$	b	$f_2$	$f_3$	w	$l_k$
RIK220.6575.14	65	75	10	15,7	14,4	$f_2+w/2$	4	36
RIK220.7595.14	75	95	15	15,7	14,4	$f_2+w/2$	4	36
RIK220.9513.14	95	130	15	15,7	14,4	$f_2+w/2$	4	36
RIK220.1318.14	130	180	15	15,7	14,4	$f_2+w/2$	4	36
RIK220.1830.14	180	300	15	15,7	14,4	$f_2+w/2$	4	36
RIK220.6075.15	60	75	10	15,7	13,9	$f_2+w/2$	5	36
RIK220.7595.15	75	95	15	15,7	13,9	$f_2+w/2$	5	36
RIK220.9513.15	95	130	15	15,7	13,9	$f_2+w/2$	5	36
RIK220.1318.15	130	180	15	15,7	13,9	$f_2+w/2$	5	36
RIK220.1830.15	180	300	15	15,7	13,9	$f_2+w/2$	5	36

Для базовой державки R...K1 и L...K2  
For basic toolholder R...K1 and L...K2

Размеры указаны в мм.  
Dimensions in mm

Другие размеры - по запросу.  
Further sizes upon request

#### Примечание для заказа:

Крепёжный винт поставляется вместе с базовой державкой.

#### Ordering note:

The fastening screw is combined with the basic toolholder - no separate order required.

Момент затяжки винтов см. Технические рекомендации.

For torque specification of the screw, please see Technical Instructions.

### Запасные части

#### Spare Parts

Кассета Cassette	Зажимной винт Clamping Screw	Ключ Тип TORX PLUS® TORX PLUS® Wrench
RIK220...	6.23T25P	T25PQ

# Обработка торцевых канавок

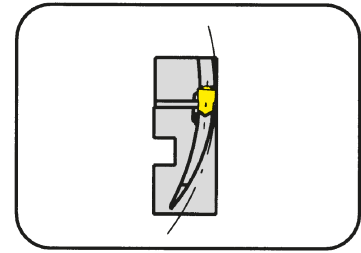
## Face Grooving



### Кассета

#### Cassette

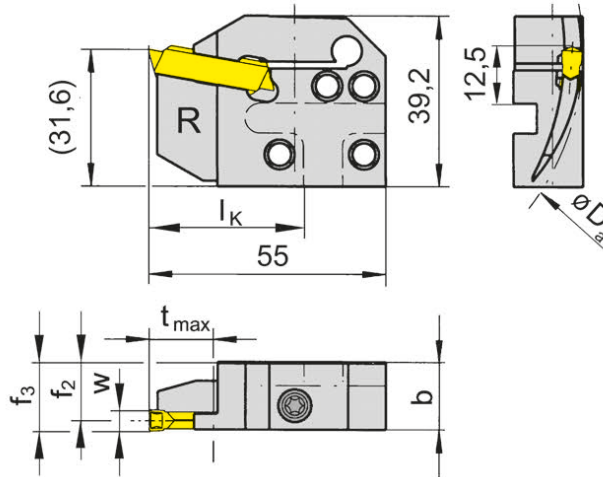
## RIK220



Наружный диаметр	outer groove Ø	60-300 mm
Глубина канавки до	Depth of groove up to	15 mm
Ширина канавки	Width of groove	6 mm

для сменной пластины  
for Indexable insert

Тип 229  
Type S229



R = правое исполнение  
R = right hand version

Обозначение Part number	$D_{a \min}$	$D_{a \max}$	$t_{\max}$	b	$f_2$	$f_3$	w	$l_k$
<b>RIK220.6075.16</b>	60	75	10	15,7	13,4	$f_2+w/2$	6	36
<b>RIK220.7595.16</b>	75	95	15	15,7	13,4	$f_2+w/2$	6	36
<b>RIK220.9513.16</b>	95	130	15	15,7	13,4	$f_2+w/2$	6	36
<b>RIK220.1318.16</b>	130	180	15	15,7	13,4	$f_2+w/2$	6	36
<b>RIK220.1830.16</b>	180	300	15	15,7	13,4	$f_2+w/2$	6	36

Для базовой державки R...K1 и L...K2  
For basic toolholder R...K1 and L...K2

Размеры указаны в мм.  
Dimensions in mm

Другие размеры - по запросу.  
Further sizes upon request

#### Примечание для заказа:

Крепёжный винт поставляется вместе с базовой державкой.

#### Ordering note:

The fastening screw is combined with the basic toolholder - no separate order required.

Момент затяжки винтов см. Технические рекомендации.

For torque specification of the screw, please see Technical Instructions.

### Запасные части

#### Spare Parts

Кассета Cassette	Зажимной винт Clamping Screw	Ключ Тип TORX PLUS® TORX PLUS® Wrench
RIK220...	<b>6.23T25P</b>	<b>T25PQ</b>



# Обработка торцевых канавок

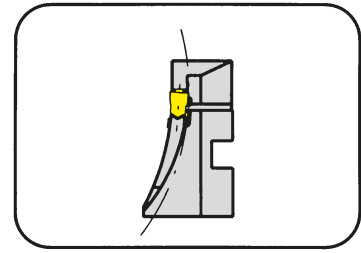
## Face Grooving



### Кассета

### Cassette

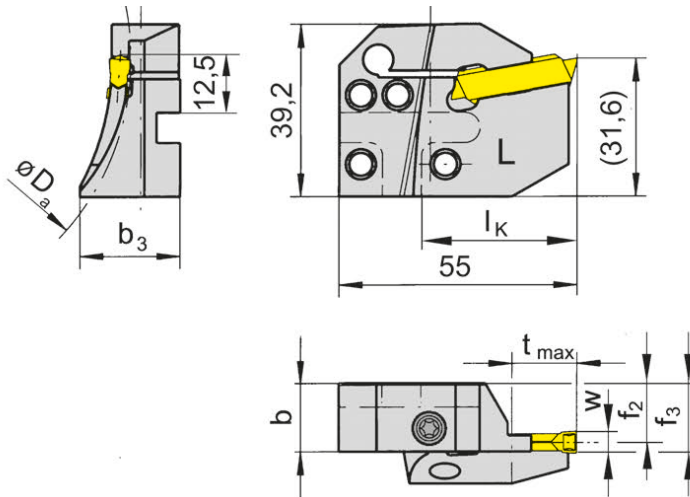
## LAK220



Наружный диаметр  
Глубина канавки до  
Ширина канавки

outer groove  $\varnothing$   
Depth of groove up to  
Width of groove

60-300 mm  
15 mm  
4-5 mm



для сменной пластины  
for Indexable insert

Тип 229  
Type S229

L = левое исполнение.  
L = left hand version

Обозначение Part number	$D_{a \min}$	$D_{a \max}$	$t_{\max}$	b	$b_3$	$f_2$	$f_3$	w	$l_k$
LAK220.6575.14	65	75	10	15,7	23,0	14,4	$f_2+w/2$	4	36
LAK220.7595.14	75	95	15	15,7	23,0	14,4	$f_2+w/2$	4	36
LAK220.9513.14	95	130	15	15,7	21,2	14,4	$f_2+w/2$	4	36
LAK220.1318.14	130	180	15	15,7	21,2	14,4	$f_2+w/2$	4	36
LAK220.1830.14	180	300	15	15,7	19,0	14,4	$f_2+w/2$	4	36
LAK220.6075.15	60	75	10	15,7	23,0	13,9	$f_2+w/2$	5	36
LAK220.7595.15	75	95	15	15,7	23,0	13,9	$f_2+w/2$	5	36
LAK220.9513.15	95	130	15	15,7	23,0	13,9	$f_2+w/2$	5	36
LAK220.1318.15	130	180	15	15,7	21,2	13,9	$f_2+w/2$	5	36
LAK220.1830.15	180	300	15	15,7	19,0	13,9	$f_2+w/2$	5	36

Для базовой державки L...K1 и R...K2  
For basic toolholder L...K1 and R...K2

Размеры указаны в мм.  
Dimensions in mm

Другие размеры - по запросу.  
Further sizes upon request

#### Примечание для заказа:

Крепёжный винт поставляется вместе с базовой державкой.

#### Ordering note:

The fastening screw is combined with the basic toolholder - no separate order required.

Момент затяжки винтов см. Технические рекомендации.

For torque specification of the screw, please see Technical Instructions.

### Запасные части

### Spare Parts

Кассета Cassette	Зажимной винт Clamping Screw	Ключ Тип TORX PLUS® TORX PLUS® Wrench
LAK220...	6.23T25P	T25PQ

# Обработка торцевых канавок

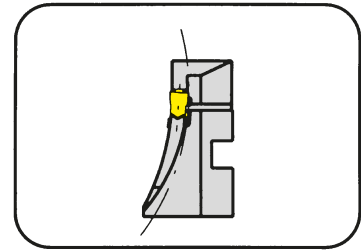
## Face Grooving



### Кассета

### Cassette

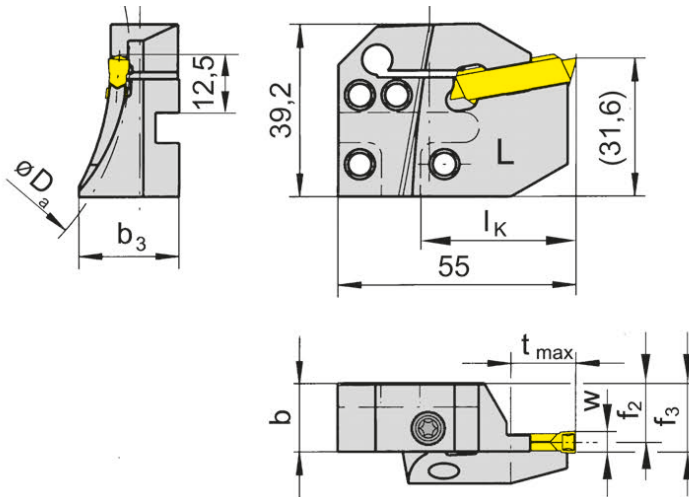
## LAK220



Наружный диаметр  
Глубина канавки до  
Ширина канавки

outer groove  $\varnothing$   
Depth of groove up to  
Width of groove

60-300 mm  
15 mm  
6 mm



для сменной пластины  
for Indexable insert

Тип 229  
Type S229

L = левое исполнение.  
L = left hand version

Обозначение Part number	$D_{a \min}$	$D_{a \max}$	$t_{\max}$	b	$b_3$	$f_2$	$f_3$	w	$l_k$
LAK220.6075.16	60	75	10	15,7	23,0	13,4	$f_2+w/2$	6	36
LAK220.7595.16	75	95	15	15,7	23,0	13,4	$f_2+w/2$	6	36
LAK220.9513.16	95	130	15	15,7	23,0	13,4	$f_2+w/2$	6	36
LAK220.1318.16	130	180	15	15,7	21,2	13,4	$f_2+w/2$	6	36
LAK220.1830.16	180	300	15	15,7	19,0	13,4	$f_2+w/2$	6	36

Для базовой державки L...K1 и R...K2  
For basic toolholder L...K1 and R...K2

Размеры указаны в мм.  
Dimensions in mm

Другие размеры - по запросу.  
Further sizes upon request

#### Примечание для заказа:

Крепёжный винт поставляется вместе с базовой державкой.

#### Ordering note:

The fastening screw is combined with the basic toolholder - no separate order required.

Момент затяжки винтов см. Технические рекомендации.

For torque specification of the screw, please see Technical Instructions.

### Запасные части

### Spare Parts

Кассета Cassette	Зажимной винт Clamping Screw	Ключ Тип TORX PLUS® TORX PLUS® Wrench
LAK220...	6.23T25P	T25PQ

# Обработка торцевых канавок

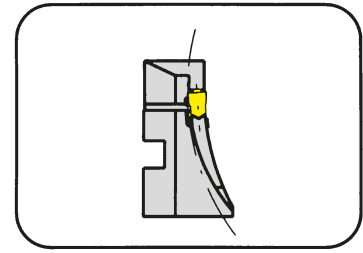
## Face Grooving



### Кассета

### Cassette

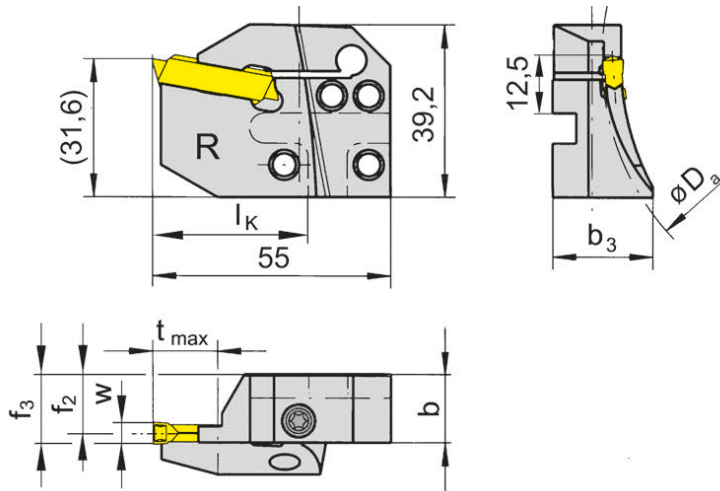
## RAK220



Наружный диаметр	outer groove $\varnothing$	60-300 mm
Глубина канавки до	Depth of groove up to	15 mm
Ширина канавки	Width of groove	4-5 mm

для сменной пластины  
for Indexable insert

Тип 229  
Type S229



R = правое исполнение  
R = right hand version

Обозначение Part number	$D_{a \min}$	$D_{a \max}$	$t_{\max}$	b	$b_3$	$f_2$	$f_3$	w	$l_k$
RAK220.6575.14	65	75	10	15,7	23,0	14,4	$f_2+w/2$	4	36
RAK220.7595.14	75	95	15	15,7	23,0	14,4	$f_2+w/2$	4	36
RAK220.9513.14	95	130	15	15,7	21,2	14,4	$f_2+w/2$	4	36
RAK220.1318.14	130	180	15	15,7	21,2	14,4	$f_2+w/2$	4	36
RAK220.1830.14	180	300	15	15,7	19,0	14,4	$f_2+w/2$	4	36
RAK220.6075.15	60	75	10	15,7	23,0	13,9	$f_2+w/2$	5	36
RAK220.7595.15	75	95	15	15,7	23,0	13,9	$f_2+w/2$	5	36
RAK220.9513.15	95	130	15	15,7	23,0	13,9	$f_2+w/2$	5	36
RAK220.1318.15	130	180	15	15,7	21,2	13,9	$f_2+w/2$	5	36
RAK220.1830.15	180	300	15	15,7	19,0	13,9	$f_2+w/2$	5	36

Для базовой державки R...K1 и L...K2  
For basic toolholder R...K1 and L...K2

Размеры указаны в мм.  
Dimensions in mm

Другие размеры - по запросу.  
Further sizes upon request

#### Примечание для заказа:

Крепёжный винт поставляется вместе с базовой державкой.

#### Ordering note:

The fastening screw is combined with the basic toolholder - no separate order required.

Момент затяжки винтов см. Технические рекомендации.

For torque specification of the screw, please see Technical Instructions.

### Запасные части

### Spare Parts

Кассета Cassette	Зажимной винт Clamping Screw	Ключ Тип TORX PLUS® TORX PLUS® Wrench
RAK220...	6.23T25P	T25PQ

# Обработка торцевых канавок

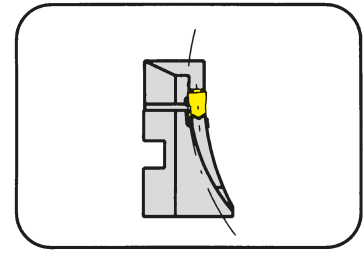
## Face Grooving



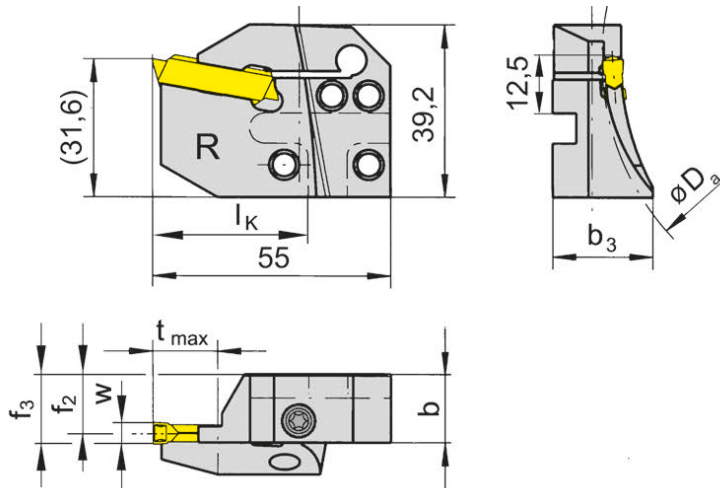
### Кассета

#### Cassette

## RAK220



Наружный диаметр	outer groove $\varnothing$	60-300 mm
Глубина канавки до	Depth of groove up to	15 mm
Ширина канавки	Width of groove	6 mm



для сменной пластины  
for Indexable insert

Тип 229  
Type S229

R = правое исполнение  
R = right hand version

Обозначение Part number	$D_{a \min}$	$D_{a \max}$	$t_{\max}$	b	$b_3$	$f_2$	$f_3$	w	$l_k$
<b>RAK220.6075.16</b>	60	75	10	15,7	23,0	13,4	$f_2+w/2$	6	36
<b>RAK220.7595.16</b>	75	95	15	15,7	23,0	13,4	$f_2+w/2$	6	36
<b>RAK220.9513.16</b>	95	130	15	15,7	23,0	13,4	$f_2+w/2$	6	36
<b>RAK220.1318.16</b>	130	180	15	15,7	21,2	13,4	$f_2+w/2$	6	36
<b>RAK220.1830.16</b>	180	300	15	15,7	19,0	13,4	$f_2+w/2$	6	36

Для базовой державки R...K1 и L...K2  
For basic toolholder R...K1 and L...K2

Размеры указаны в мм.  
Dimensions in mm

Другие размеры - по запросу.  
Further sizes upon request

#### Примечание для заказа:

Крепёжный винт поставляется вместе с базовой державкой.

#### Ordering note:

The fastening screw is combined with the basic toolholder - no separate order required.

Момент затяжки винтов см. Технические рекомендации.

For torque specification of the screw, please see Technical Instructions.

### Запасные части

#### Spare Parts

Кассета Cassette	Зажимной винт Clamping Screw	Ключ Тип TORX PLUS® TORX PLUS® Wrench
RAK220...	<b>6.23T25P</b>	<b>T25PQ</b>

# Обработка торцевых канавок

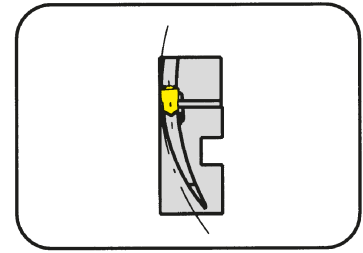
## Face Grooving



### Кассета

#### Cassette

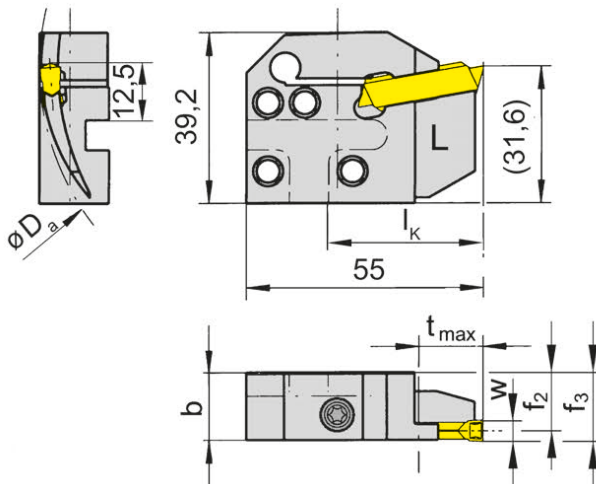
## LIK220



Наружный диаметр  
Глубина канавки до  
Ширина канавки

outer groove  $\varnothing$   
Depth of groove up to  
Width of groove

60-1000 mm  
25 mm  
4-5 mm



для сменной пластины  
for Indexable insert

Тип 229  
Type S229

L = левое исполнение.  
L = left hand version

Обозначение Part number	$D_{a \min}$	$D_{a \max}$	$t_{\max}$	b	$f_2$	$f_3$	w	$l_k$
LIK220.6575.04	65	75	10-15	15,7	14,4	$f_2+w/2$	4	36
LIK220.7595.04	75	95	15-25	15,7	14,4	$f_2+w/2$	4	36
LIK220.9513.04	95	130	25	15,7	14,4	$f_2+w/2$	4	36
LIK220.1318.04	130	180	25	15,7	14,4	$f_2+w/2$	4	36
LIK220.1830.04	180	300	25	15,7	14,4	$f_2+w/2$	4	36
LIK220.3000.04	300	1000	25	15,7	14,4	$f_2+w/2$	4	36
LIK220.6075.05	60	75	10-17	15,7	13,9	$f_2+w/2$	5	36
LIK220.7595.05	75	95	17-25	15,7	13,9	$f_2+w/2$	5	36
LIK220.9513.05	95	130	25	15,7	13,9	$f_2+w/2$	5	36
LIK220.1318.05	130	180	25	15,7	13,9	$f_2+w/2$	5	36
LIK220.1830.05	180	300	25	15,7	13,9	$f_2+w/2$	5	36
LIK220.3000.05	300	1000	25	15,7	13,9	$f_2+w/2$	5	36

Для базовой державки L...K1 и R...K2  
For basic toolholder L...K1 and R...K2

Другие размеры - по запросу.  
Further sizes upon request

Размеры указаны в мм.  
Dimensions in mm

#### Примечание для заказа:

Крепёжный винт поставляется вместе с базовой державкой.

#### Ordering note:

The fastening screw is combined with the basic toolholder - no separate order required.

Момент затяжки винтов см. Технические рекомендации.

For torque specification of the screw, please see Technical Instructions.

#### Запасные части

#### Spare Parts

Кассета Cassette	Зажимной винт Clamping Screw	Ключ Тип TORX PLUS® TORX PLUS® Wrench
LIK220...	6.23T25P	T25PQ

# Обработка торцевых канавок

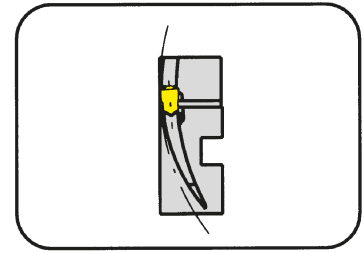
## Face Grooving



### Кассета

### Cassette

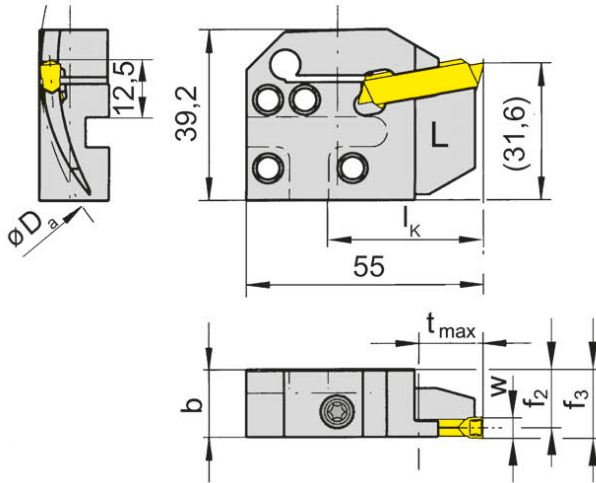
## LIK220



Наружный диаметр  
Глубина канавки до  
Ширина канавки

outer groove  $\varnothing$   
Depth of groove up to  
Width of groove

60-1000 mm  
25 mm  
6 mm



для сменной пластины  
for Indexable insert

Тип 229  
Type S229

L = левое исполнение.  
L = left hand version

Обозначение Part number	$D_{a \min}$	$D_{a \max}$	$t_{\max}$	b	$f_2$	$f_3$	w	$l_k$
LIK220.6075.06	60	75	10-17	15,7	13,4	$f_2+w/2$	6	36
LIK220.7595.06	75	95	17-25	15,7	13,4	$f_2+w/2$	6	36
LIK220.9513.06	95	130	25	15,7	13,4	$f_2+w/2$	6	36
LIK220.1318.06	130	180	25	15,7	13,4	$f_2+w/2$	6	36
LIK220.1830.06	180	300	25	15,7	13,4	$f_2+w/2$	6	36
LIK220.3000.06	300	1000	25	15,7	13,4	$f_2+w/2$	6	36

Для базовой державки L...K1 и R...K2  
For basic toolholder L...K1 and R...K2

Размеры указаны в мм.  
Dimensions in mm

Другие размеры - по запросу.  
Further sizes upon request

#### Примечание для заказа:

Крепёжный винт поставляется вместе с базовой державкой.

#### Ordering note:

The fastening screw is combined with the basic toolholder - no separate order required.

Момент затяжки винтов см. Технические рекомендации.

For torque specification of the screw, please see Technical Instructions.

### Запасные части

### Spare Parts

Кассета Cassette	Зажимной винт Clamping Screw	Ключ Тип TORX PLUS® TORX PLUS® Wrench
LIK220...	6.23T25P	T25PQ

# Обработка торцевых канавок

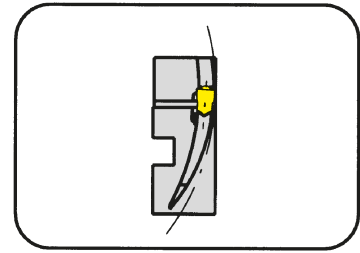
## Face Grooving



### Кассета

#### Cassette

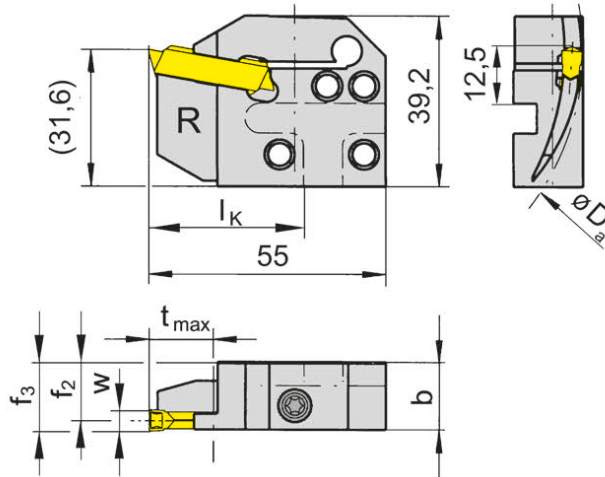
## RIK220



Наружный диаметр  
Глубина канавки до  
Ширина канавки

outer groove  $\varnothing$   
Depth of groove up to  
Width of groove

60-1000 mm  
25 mm  
4-5 mm



для сменной пластины  
for Indexable insert

Тип 229  
Type S229

R = правое исполнение  
R = right hand version

Обозначение Part number	$D_{a \min}$	$D_{a \max}$	$t_{\max}$	b	$f_2$	$f_3$	w	$l_k$
RIK220.6575.04	65	75	10-15	15,7	14,4	$f_2+w/2$	4	36
RIK220.7595.04	75	95	15-25	15,7	14,4	$f_2+w/2$	4	36
RIK220.9513.04	95	130	25	15,7	14,4	$f_2+w/2$	4	36
RIK220.1318.04	130	180	25	15,7	14,4	$f_2+w/2$	4	36
RIK220.1830.04	180	300	25	15,7	14,4	$f_2+w/2$	4	36
RIK220.3000.04	300	1000	25	15,7	14,4	$f_2+w/2$	4	36
RIK220.6075.05	60	75	10-17	15,7	13,9	$f_2+w/2$	5	36
RIK220.7595.05	75	95	17-25	15,7	13,9	$f_2+w/2$	5	36
RIK220.9513.05	95	130	25	15,7	13,9	$f_2+w/2$	5	36
RIK220.1318.05	130	180	25	15,7	13,9	$f_2+w/2$	5	36
RIK220.1830.05	180	300	25	15,7	13,9	$f_2+w/2$	5	36
RIK220.3000.05	300	1000	25	15,7	13,9	$f_2+w/2$	5	36

Для базовой державки R...K1 и L...K2  
For basic toolholder R...K1 and L...K2

Другие размеры - по запросу.  
Further sizes upon request

Размеры указаны в мм.  
Dimensions in mm

#### Примечание для заказа:

Крепёжный винт поставляется вместе с базовой державкой.

#### Ordering note:

The fastening screw is combined with the basic toolholder - no separate order required.

Момент затяжки винтов см. Технические рекомендации.

For torque specification of the screw, please see Technical Instructions.

#### Запасные части

#### Spare Parts

Кассета Cassette	Зажимной винт Clamping Screw	Ключ Тип TORX PLUS® TORX PLUS® Wrench
RIK220...	6.23T25P	T25PQ

# Обработка торцевых канавок

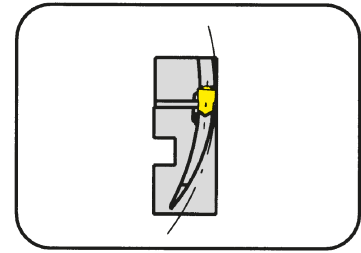
## Face Grooving



### Кассета

#### Cassette

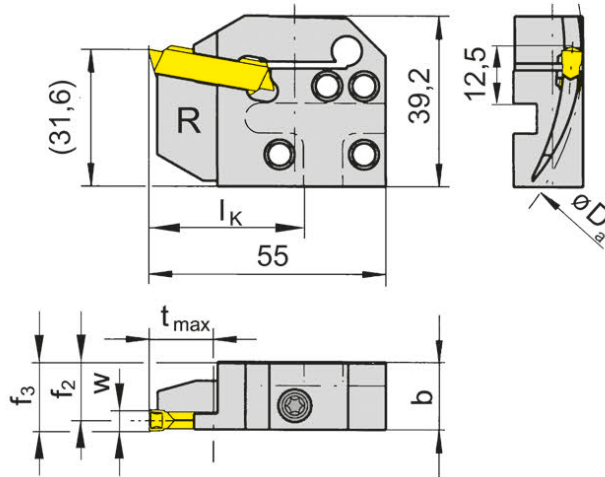
## RIK220



Наружный диаметр  
Глубина канавки до  
Ширина канавки

outer groove  $\varnothing$   
Depth of groove up to  
Width of groove

60-1000 mm  
25 mm  
6 mm



для сменной пластины  
for Indexable insert

Тип 229  
Type S229

R = правое исполнение  
R = right hand version

Обозначение Part number	$D_{a \min}$	$D_{a \max}$	$t_{\max}$	b	$f_2$	$f_3$	w	$l_k$
<b>RIK220.6075.06</b>	60	75	10-17	15,7	13,4	$f_2+w/2$	6	36
<b>RIK220.7595.06</b>	75	95	17-24	15,7	13,4	$f_2+w/2$	6	36
<b>RIK220.9513.06</b>	95	130	25	15,7	13,4	$f_2+w/2$	6	36
<b>RIK220.1318.06</b>	130	180	25	15,7	13,4	$f_2+w/2$	6	36
<b>RIK220.1830.06</b>	180	300	25	15,7	13,4	$f_2+w/2$	6	36
<b>RIK220.3000.06</b>	300	1000	25	15,7	13,4	$f_2+w/2$	6	36

Для базовой державки R...K1 и L...K2  
For basic toolholder R...K1 and L...K2

Размеры указаны в мм.  
Dimensions in mm

Другие размеры - по запросу.  
Further sizes upon request

#### Примечание для заказа:

Крепёжный винт поставляется вместе с базовой державкой.

#### Ordering note:

The fastening screw is combined with the basic toolholder - no separate order required.

Момент затяжки винтов см. Технические рекомендации.

For torque specification of the screw, please see Technical Instructions.

### Запасные части

#### Spare Parts

Кассета Cassette	Зажимной винт Clamping Screw	Ключ Тип TORX PLUS® TORX PLUS® Wrench
RIK220...	<b>6.23T25P</b>	<b>T25PQ</b>



# Обработка торцевых канавок

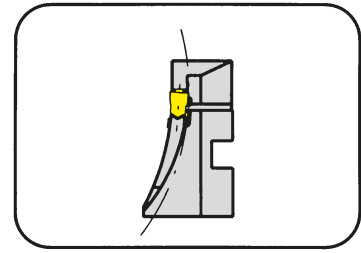
## Face Grooving



### Кассета

### Cassette

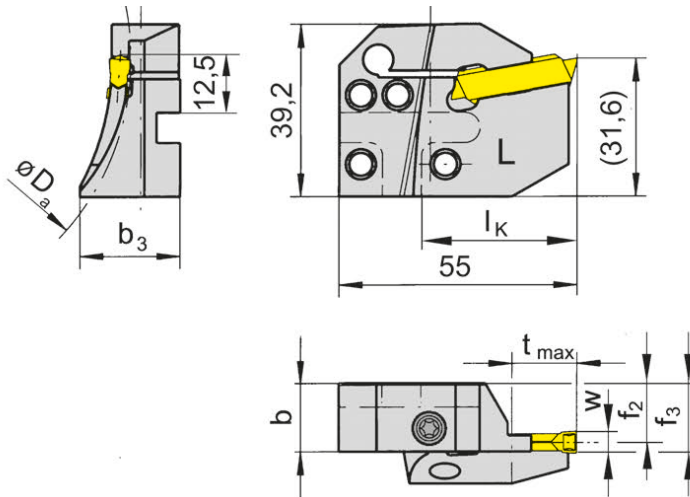
## LAK220



Наружный диаметр  
Глубина канавки до  
Ширина канавки

outer groove  $\varnothing$   
Depth of groove up to  
Width of groove

60-1000 mm  
25 mm  
4-5 mm



для сменной пластины  
for Indexable insert

Тип 229  
Type S229

L = левое исполнение.  
L = left hand version

Обозначение Part number	$D_{a \min}$	$D_{a \max}$	$t_{\max}$	b	$b_3$	$f_2$	$f_3$	w	$l_K$
LAK220.6575.04	65	75	10-15	15,7	23,0	14,4	$f_2+w/2$	4	36
LAK220.7595.04	75	95	15-25	15,7	23,0	14,4	$f_2+w/2$	4	36
LAK220.9513.04	95	130	25	15,7	21,2	14,4	$f_2+w/2$	4	36
LAK220.1318.04	130	180	25	15,7	21,2	14,4	$f_2+w/2$	4	36
LAK220.1830.04	180	300	25	15,7	21,2	14,4	$f_2+w/2$	4	36
LAK220.3000.04	300	1000	25	15,7	16,8	14,4	$f_2+w/2$	4	36
LAK220.6075.05	60	75	10-17	15,7	23,0	13,9	$f_2+w/2$	5	36
LAK220.7595.05	75	95	17-25	15,7	23,0	13,9	$f_2+w/2$	5	36
LAK220.9513.05	95	130	25	15,7	23,0	13,9	$f_2+w/2$	5	36
LAK220.1318.05	130	180	25	15,7	21,2	13,9	$f_2+w/2$	5	36
LAK220.1830.05	180	300	25	15,7	21,2	13,9	$f_2+w/2$	5	36
LAK220.3000.05	300	1000	25	15,7	16,8	13,9	$f_2+w/2$	5	36

Для базовой державки L...K1 и R...K2  
For basic toolholder L...K1 and R...K2

Другие размеры - по запросу.  
Further sizes upon request

Размеры указаны в мм.  
Dimensions in mm

#### Примечание для заказа:

Крепёжный винт поставляется вместе с базовой державкой.

#### Ordering note:

The fastening screw is combined with the basic toolholder - no separate order required.

Момент затяжки винтов см. Технические рекомендации.

For torque specification of the screw, please see Technical Instructions.

#### Запасные части

#### Spare Parts

Кассета Cassette	Зажимной винт Clamping Screw	Ключ Тип TORX PLUS® TORX PLUS® Wrench
LAK220...	6.23T25P	T25PQ

# Обработка торцевых канавок

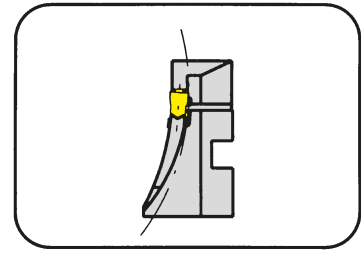
## Face Grooving



### Кассета

### Cassette

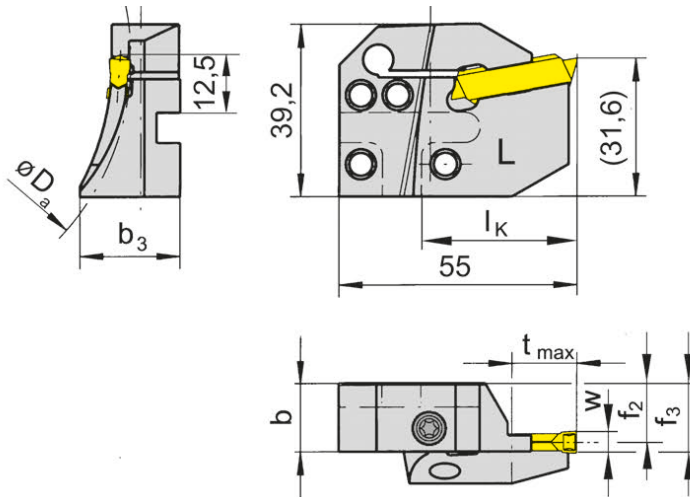
## LAK220



Наружный диаметр  
Глубина канавки до  
Ширина канавки

outer groove  $\varnothing$   
Depth of groove up to  
Width of groove

60-1000 mm  
25 mm  
6 mm



для сменной пластины  
for Indexable insert

Тип 229  
Type S229

L = левое исполнение.  
L = left hand version

Обозначение Part number	$D_{a \min}$	$D_{a \max}$	$t_{\max}$	b	$b_3$	$f_2$	$f_3$	w	$l_K$
LAK220.6075.06	60	75	10-17	15,7	23,0	13,4	$f_2+w/2$	6	36
LAK220.7595.06	75	95	17-25	15,7	23,0	13,4	$f_2+w/2$	6	36
LAK220.9513.06	95	130	25	15,7	23,0	13,4	$f_2+w/2$	6	36
LAK220.1318.06	130	180	25	15,7	21,2	13,4	$f_2+w/2$	6	36
LAK220.1830.06	180	300	25	15,7	21,2	13,4	$f_2+w/2$	6	36
LAK220.3000.06	300	1000	25	15,7	16,8	13,4	$f_2+w/2$	6	36

Для базовой державки L...K1 и R...K2  
For basic toolholder L...K1 and R...K2

Размеры указаны в мм.  
Dimensions in mm

Другие размеры - по запросу.  
Further sizes upon request

#### Примечание для заказа:

Крепёжный винт поставляется вместе с базовой державкой.

#### Ordering note:

The fastening screw is combined with the basic toolholder - no separate order required.

Момент затяжки винтов см. Технические рекомендации.

For torque specification of the screw, please see Technical Instructions.

### Запасные части

### Spare Parts

Кассета Cassette	Зажимной винт Clamping Screw	Ключ Тип TORX PLUS® TORX PLUS® Wrench
LAK220...	6.23T25P	T25PQ

# Обработка торцевых канавок

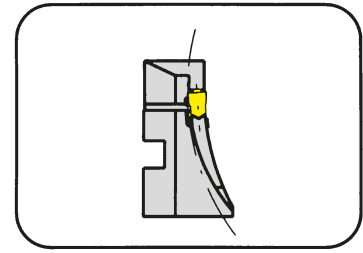
## Face Grooving



### Кассета

#### Cassette

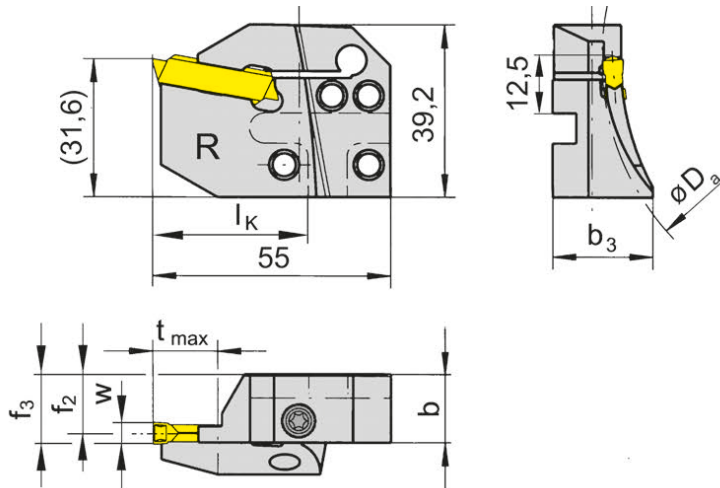
## RAK220



Наружный диаметр  
Глубина канавки до  
Ширина канавки

outer groove  $\varnothing$   
Depth of groove up to  
Width of groove

60-1000 mm  
25 mm  
4-5 mm



для сменной пластины  
for Indexable insert

Тип 229  
Type S229

R = правое исполнение  
R = right hand version

Обозначение Part number	$D_{a \min}$	$D_{a \max}$	$t_{\max}$	b	$b_3$	$f_2$	$f_3$	w	$l_k$
RAK220.6575.04	65	75	10-15	15,7	23,0	14,4	$f_2+w/2$	4	36
RAK220.7595.04	75	95	15-25	15,7	23,0	14,4	$f_2+w/2$	4	36
RAK220.9513.04	95	130	25	15,7	21,2	14,4	$f_2+w/2$	4	36
RAK220.1318.04	130	180	25	15,7	21,2	14,4	$f_2+w/2$	4	36
RAK220.1830.04	180	300	25	15,7	21,2	14,4	$f_2+w/2$	4	36
RAK220.3000.04	300	1000	25	15,7	16,8	14,4	$f_2+w/2$	4	36
RAK220.6075.05	60	75	10-17	15,7	23,0	13,9	$f_2+w/2$	5	36
RAK220.7595.05	75	95	17-25	15,7	23,0	13,9	$f_2+w/2$	5	36
RAK220.9513.05	95	130	25	15,7	23,0	13,9	$f_2+w/2$	5	36
RAK220.1318.05	130	180	25	15,7	21,2	13,9	$f_2+w/2$	5	36
RAK220.1830.05	180	300	25	15,7	21,2	13,9	$f_2+w/2$	5	36
RAK220.3000.05	300	1000	25	15,7	16,8	13,9	$f_2+w/2$	5	36

Для базовой державки R...K1 и L...K2  
For basic toolholder R...K1 and L...K2

Другие размеры - по запросу.  
Further sizes upon request

Размеры указаны в мм.  
Dimensions in mm

#### Примечание для заказа:

Крепёжный винт поставляется вместе с базовой державкой.

#### Ordering note:

The fastening screw is combined with the basic toolholder - no separate order required.

Момент затяжки винтов см. Технические рекомендации.

For torque specification of the screw, please see Technical Instructions.

#### Запасные части

#### Spare Parts

Кассета Cassette	Зажимной винт Clamping Screw	Ключ Тип TORX PLUS® TORX PLUS® Wrench
RAK220...	6.23T25P	T25PQ

# Обработка торцевых канавок

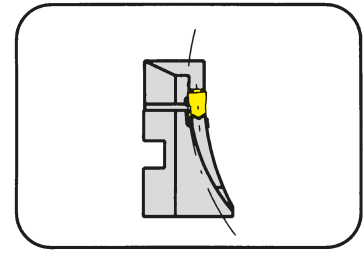
## Face Grooving



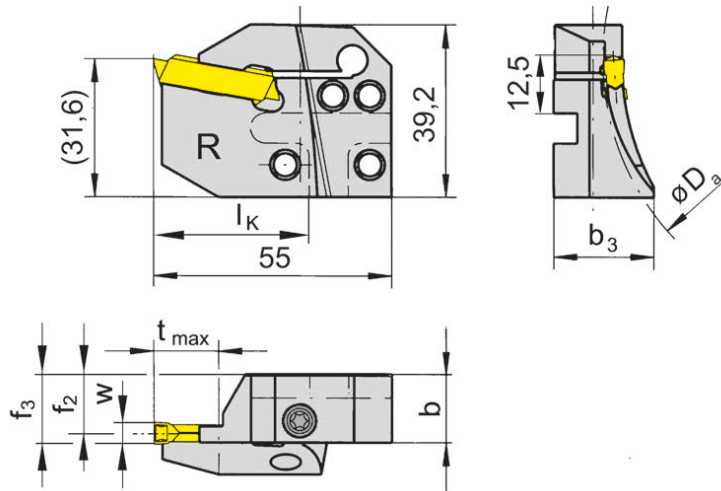
### Кассета

#### Cassette

## RAK220



Наружный диаметр	outer groove $\varnothing$	60-1000 mm
Глубина канавки до	Depth of groove up to	25 mm
Ширина канавки	Width of groove	6 mm



для сменной пластины  
for Indexable insert

Тип 229  
Type S229

R = правое исполнение  
R = right hand version

Обозначение Part number	$D_{a \min}$	$D_{a \max}$	$t_{\max}$	b	$b_3$	$f_2$	$f_3$	w	$l_k$
<b>RAK220.6075.06</b>	60	75	10-17	15,7	23,0	13,4	$f_2+w/2$	6	36
<b>RAK220.7595.06</b>	75	95	17-25	15,7	23,0	13,4	$f_2+w/2$	6	36
<b>RAK220.9513.06</b>	95	130	25	15,7	23,0	13,4	$f_2+w/2$	6	36
<b>RAK220.1318.06</b>	130	180	25	15,7	21,2	13,4	$f_2+w/2$	6	36
<b>RAK220.1830.06</b>	180	300	25	15,7	21,2	13,4	$f_2+w/2$	6	36
<b>RAK220.3000.06</b>	300	1000	25	15,7	16,8	13,4	$f_2+w/2$	6	36

Для базовой державки R...K1 и L...K2  
For basic toolholder R...K1 and L...K2

Размеры указаны в мм.  
Dimensions in mm

Другие размеры - по запросу.  
Further sizes upon request

#### Примечание для заказа:

Крепёжный винт поставляется вместе с базовой державкой.

#### Ordering note:

The fastening screw is combined with the basic toolholder - no separate order required.

Момент затяжки винтов см. Технические рекомендации.

For torque specification of the screw, please see Technical Instructions.

### Запасные части

#### Spare Parts

Кассета Cassette	Зажимной винт Clamping Screw	Ключ Тип TORX PLUS® TORX PLUS® Wrench
RAK220...	<b>6.23T25P</b>	<b>T25PQ</b>

# Обработка торцевых канавок

## Face Grooving

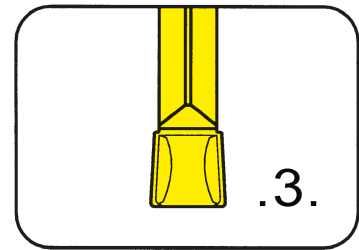


### Сменная пластина

#### Indexable insert

## S229

со стружколомом  
with chip former

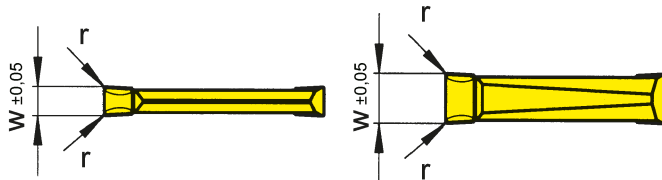
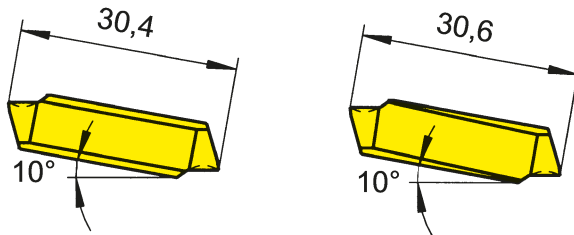


Глубина канавки до  
Ширина канавки

Depth of groove up to  
Width of groove

25 mm  
4-6 mm

прецизионно спеченая  
precision sintered



Ширина 4 - 5 мм  
Width 4 - 5 mm

Ширина 6 мм  
Width 6 mm

для кассеты  
for Cassette

Тип R/LAK220  
Type R/LIK220

Допуск на длину  
пластины ± 0,06 мм  
Indexability length ± 0,06 mm

Обозначение Part number	w	r	Размер Size	MG12	AL96	AS62	AS66	H54	P20	TA45	TC92	TF42	TF45	TI22	TI25	TN32	TN35
				MG12	AL96	AS62	AS66	H54	P20	TA45	TC92	TF42	TF45	TI22	TI25	TN32	TN35
S229.0400.32	4	0,2	04	▲	▲	▲	▲	▲	▲	▲	▲	▲	▲	▲	▲	▲	▲
S229.0400.34	4	0,4	04	▲	▲	▲	▲	▲	▲	▲	▲	▲	▲	▲	▲	▲	▲
S229.0500.34	5	0,4	04	▲	▲	▲	▲	▲	▲	▲	▲	▲	▲	▲	▲	▲	▲
S229.0500.36	5	0,6	04					▲	▲		▲			▲	▲	▲	▲
S229.0600.34	6	0,4	05	▲	▲	▲	▲	▲	▲	▲	▲		▲	▲	▲	▲	▲
S229.0600.38	6	0,8	05											▲			
▲ со Склада / on stock				▲	▲	▲	▲	▲	▲	▲	▲	▲	▲	▲	▲	▲	▲
△ 4 Недели / 4 weeks				△	△	△	△	△	△	△	△	△	△	△	△	△	△
x По запросу / upon request				x	x	x	x	x	x	x	x	x	x	x	x	x	x
● Основное применение / recommended				●	●	●	●	●	●	●	●	●	●	●	●	●	●
○ Альтернативное применение / alternative recommendation				○	○	○	○	○	○	○	○	○	○	○	○	○	○
- непригодный / not suitable				-	-	-	-	-	-	-	-	-	-	-	-	-	-
■ твёрдый сплав без покрытия / uncoated grades				■	■	■	■	■	■	■	■	■	■	■	■	■	■
■ твёрдый сплав с покрытием / coated grades				■	■	■	■	■	■	■	■	■	■	■	■	■	■
■ с напайкой/Cermet / brazed/Cermet				■	■	■	■	■	■	■	■	■	■	■	■	■	■

Размеры указаны в мм.  
Dimensions in mm

Марки твёрдого сплава  
Carbide grades

Сменные пластины могут использоваться с правыми и левыми кассетами L/RAK220 и L/RIK220.  
Indexable inserts can be used in right and left hand cassettes L/RAK220 and L/RIK220.

# Обработка торцевых канавок

## Face Grooving

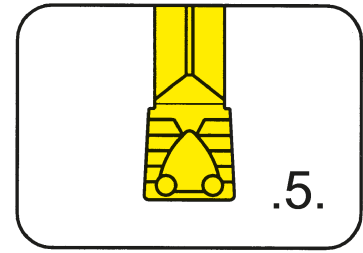


### Сменная пластина

#### Indexable insert

## S229

со стружколомом  
with chip forming

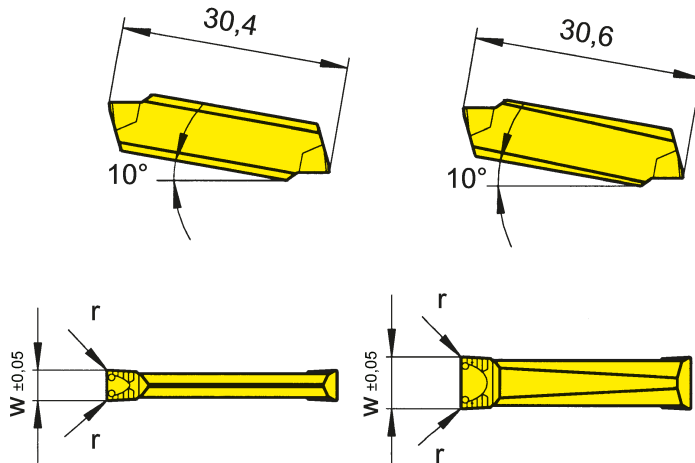


Глубина канавки до  
Ширина канавки

Depth of groove up to  
Width of groove

25 mm  
4-6 mm

прецизионно спеченая  
precision sintered



Ширина 4 - 5 мм  
Width 4 - 5 mm

Ширина 6 мм  
Width 6 mm

для кассеты  
for Cassette

Тип R/LAK220  
Type R/LIK220

Допуск на длину  
пластины ± 0,06 мм  
Indexability length ± 0,06 mm

Обозначение Part number	w	r	Размер Size	AL96	AS62	P20	TC92	TF45	TI22	TI25	TN32	TN35
S229.0400.52	4	0,2	04	Δ	▲	Δ	Δ	▲	▲	▲	▲	▲
S229.0400.54	4	0,4	04	Δ	▲			▲	▲	▲	▲	▲
S229.0500.54	5	0,4	04	Δ	▲	Δ	▲	▲	▲	▲	▲	▲
S229.0500.56	5	0,6	06				Δ			Δ	Δ	Δ
S229.0600.54	6	0,4	05	Δ	▲	Δ	▲	▲		▲	▲	▲
S229.0600.56	6	0,6	05	Δ			Δ			Δ	Δ	Δ
▲ со Склада / on stock Δ 4 Недели / 4 weeks x По запросу / upon request				P	•	•	•	•	•	•	•	•
● Основное применение / recommended				M	-	-	-	-	-	•	-	•
○ Альтернативное применение / alternative recommendation				K	•	-	-	-	-	•	-	•
- непригодный / not suitable				N	•	-	-	-	•	•	-	•
■ твёрдый сплав без покрытия / uncoated grades				S	-	-	-	•	-	•	-	•
■ твёрдый сплав с покрытием / coated grades				H	-	-	-	-	-	-	-	-
■ с напайкой/Cermet / brazed/Cermet												

Размеры указаны в мм.  
Dimensions in mm

Марки твёрдого сплава  
Carbide grades

Сменные пластины могут использоваться с правыми и левыми кассетами L/RAK220 и L/RIK220.  
Indexable inserts can be used in right and left hand cassettes L/RAK220 and L/RIK220.



# Обработка торцевых канавок

## Face Grooving

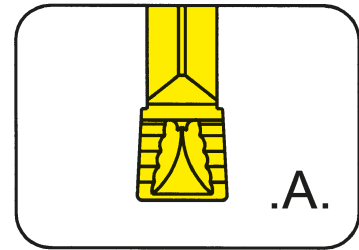


### Сменная пластина

#### Indexable insert

## S229

со стружколомом  
with chip forming

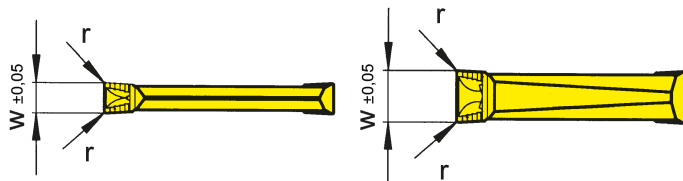
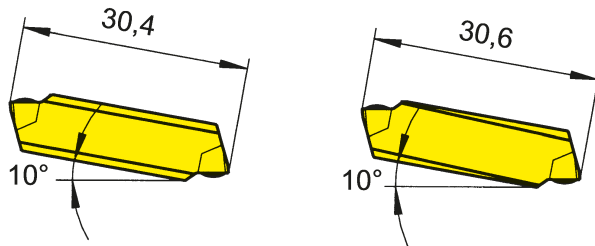


Глубина канавки до  
Ширина канавки

Depth of groove up to  
Width of groove

25 mm  
4-6 mm

прецизионно спеченая  
precision sintered



Ширина 4 - 5 мм  
Width 4 - 5 mm

Ширина 6 мм  
Width 6 mm

для кассеты  
for Cassette

Тип R/LAK220  
Type R/LIK220

Допуск на длину  
пластины ± 0,06 мм  
Indexability length ± 0,06 mm

Обозначение Part number	w	r	Размер Size	AL96	AS62	P20	TC92	TF42	TF45	T122	T125	TN32	TN35
S229.0400.A2	4	0,2	04	▲	▲	▲	▲	▲	▲	▲	▲	▲	▲
S229.0400.A4	4	0,4	04	▲	▲	▲	▲	▲	▲	▲	▲	▲	▲
S229.0500.A4	5	0,4	04	▲	▲	▲	▲	▲	▲	▲	▲	▲	▲
S229.0600.A4	6	0,4	05	▲	▲	▲	▲	▲	▲	▲	▲	▲	▲
P	●	●	●	●	●	●	●	●	●	●	●	●	●
M	-	-	-	-	-	-	-	-	-	-	-	-	-
K	●	-	-	-	-	-	-	-	-	-	-	-	-
N	●	-	-	-	-	-	-	-	-	-	-	-	-
S	-	-	-	-	-	-	-	-	-	-	-	-	-
H	-	-	-	-	-	-	-	-	-	-	-	-	-

▲ со Склада / on stock Δ 4 Недели / 4 weeks x По запросу / upon request

● Основное применение / recommended

○ Альтернативное применение / alternative recommendation

- непригодный / not suitable

■ твёрдый сплав без покрытия / uncoated grades

■ твёрдый сплав с покрытием / coated grades

■ с напайкой/Cermet / brazed/Cermet

Размеры указаны в мм.

Dimensions in mm

Сменные пластины могут использоваться с правыми и левыми кассетами L/RAK220 и L/RIK220.

Indexable inserts can be used in right and left hand cassettes L/RAK220 and L/RIK220.

Марки твёрдого сплава

Carbide grades

# Обработка торцевых канавок

## Face Grooving

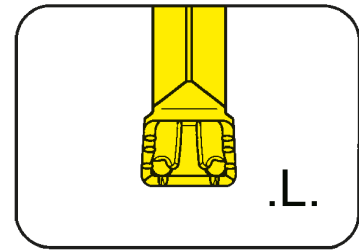


### Сменная пластина

#### Indexable insert

## S229

со стружколомом  
with chip forming

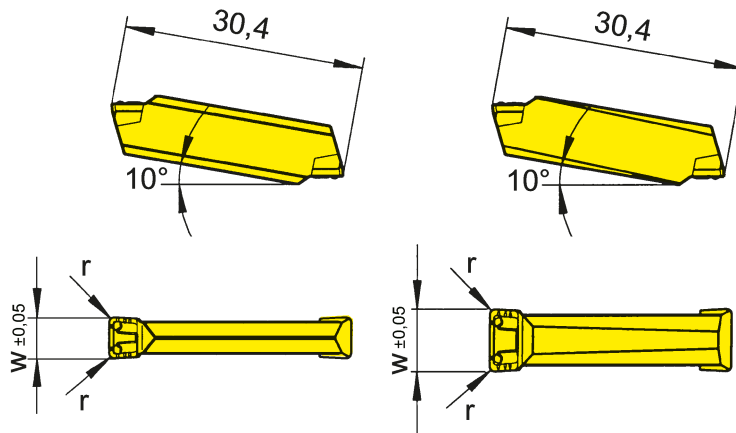


Глубина канавки до  
Ширина канавки

Depth of groove up to  
Width of groove

25 mm  
4-6 mm

прецизионно спеченая  
precision sintered



Ширина 4 - 5 мм  
Width 4 - 5 mm

Ширина 6 мм  
Width 6 mm

для кассеты  
for Cassette

Тип R/LAK220  
Type R/LIK220

Допуск на длину  
пластины ± 0,06 мм  
Indexability length ± 0,06 mm

Обозначение Part number	w	r	Размер Size	Марки твёрдого сплава Carbide grades					
				AL96	AS62	AS66	TF42	TI22	
S229.0400.L4	4	0,4	04	▲	▲	▲	▲	▲	
S229.0500.L4	5	0,4	04	▲	▲	▲	▲	▲	
S229.0500.L6	5	0,6	04	▲	▲	▲	▲	△	
S229.0600.L4	6	0,4	05	△	▲	▲	▲	▲	
S229.0600.L6	6	0,6	05	△	▲	▲	▲	▲	
▲ со Склада / on stock    △ 4 Недели / 4 weeks    x По запросу / upon request				P	•	•	•	•	•
● Основное применение / recommended				M	-	-	o	-	-
o Альтернативное применение / alternative recommendation				K	•	-	•	-	-
- непригодный / not suitable				N	•	-	•	-	-
■ твёрдый сплав без покрытия / uncoated grades				S	-	-	o	-	-
■ твёрдый сплав с покрытием / coated grades				H	-	-	-	-	-
■ с напайкой/Cermet / brazed/Cermet									

Размеры указаны в мм.  
Dimensions in mm

Сменные пластины могут использоваться с правыми и левыми кассетами L/RAK220 и L/RIK220.  
Indexable inserts can be used in right and left hand cassettes L/RAK220 and L/RIK220.





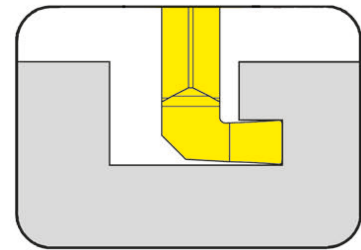
# Обработка торцевых канавок

## Face Grooving



**Пластина**  
Insert

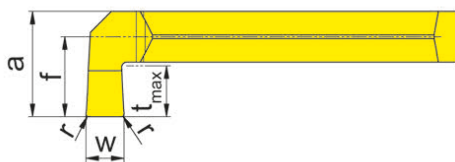
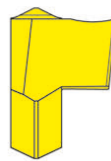
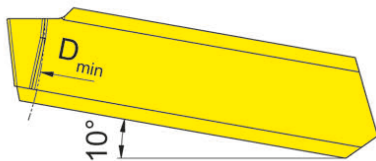
**229**



Глубина канавки до Ширина канавки	Depth of groove up to Width of groove	4 mm 3-4 mm
--------------------------------------	--	----------------

для кассеты  
for Cassette

- Тип 210  
Type 213  
214  
218  
219  
225  
226  
257



R = показано правое исполнение  
R = right hand version shown

L = левое исполнение  
L = left hand version

Обозначение Part number	w	r	t <sub>max</sub>	a	f	D <sub>min</sub>	Размер Size	AS65
<b>R/L229.3040.HA50.12</b>	3	0,2	4	8,3	6,3	50	04	ΔΔ
<b>R/L229.4040.HA50.12</b>	4	0,2	4	8,3	6,3	50	04	ΔΔ

▲ со Склада / on stock Δ 4 Недели / 4 weeks x По запросу / upon request

● Основное применение / recommended

○ Альтернативное применение / alternative recommendation

- непригодный / not suitable

■ твёрдый сплав без покрытия / uncoated grades

■ твёрдый сплав с покрытием / coated grades

■ с напайкой/Cermet / brazed/Cermet

Размеры указаны в мм.

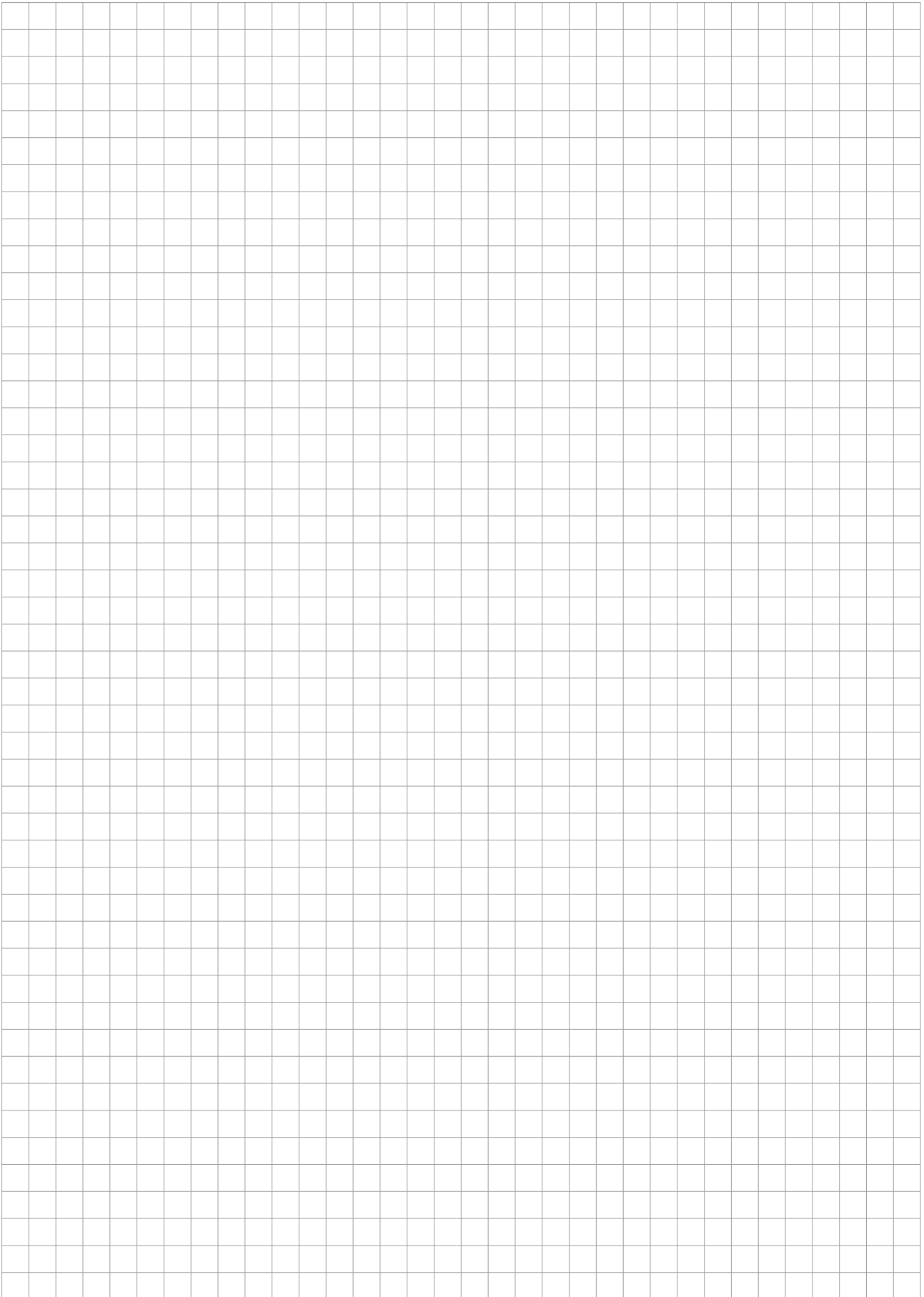
Dimensions in mm

Выберите R или L исполнение.

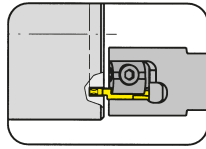
State R or L version

P	•
M	○
K	○
N	-
S	-
H	-

Марки твёрдого сплава  
Carbide grades

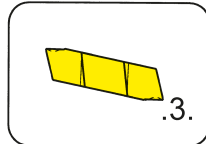


Державка  
Toolholder  
221/228



Страница/Page  
S92-S93

Сменная пластина  
Indexable insert  
231



Страница/Page  
S94

**231**



**S**

**Державка с режущими  
пластинами**

Ширина канавки 3,0 - 10,0 мм

**Toolholder with  
Inserts**

Width of groove 3,0 - 10,0 mm

# Обработка торцевых канавок

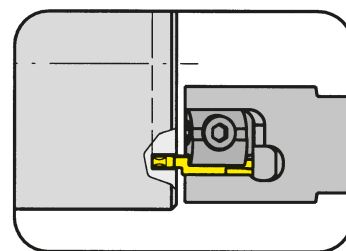
## Face Grooving



### Державка

#### Toolholder

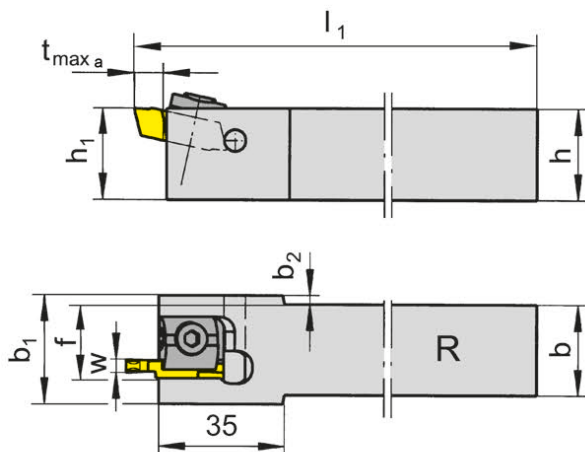
# 221



Наружный диаметр от	from outer groove $\varnothing$	40 mm
Глубина канавки до	Depth of groove up to	8 mm
Диапазон зажима	Clamping range	3-10 mm

для сменной пластины  
for Indexable insert

Тип 231  
Type N231



R = показано правое исполнение  
R = right hand version shown

L = левое исполнение  
L = left hand version

Обозначение Part number	h	b	l <sub>1</sub>	h <sub>1</sub>	b <sub>1</sub>	f	t <sub>max a</sub>	b <sub>2</sub>	D <sub>a min</sub>	Размер Size	Диапазон зажима Clamping range
R/L221.2020.04	20	20	125	20	28	17,9	8	4,0	40	04	3,0-4,0
R/L221.2525.04	25	25	150	25	28	20,4	8	1,5	40	04	3,0-4,0
R/L221.2020.05	20	20	125	20	30	18,9	8	5,0	40	05	4,1-6,0
R/L221.2525.05	25	25	150	25	30	21,4	8	2,5	40	05	4,1-6,0
R/L221.2020.07	20	20	125	20	32	19,9	8	6,0	40	07	6,1-8,0
R/L221.2525.07	25	25	150	25	32	22,4	8	3,5	40	07	6,1-8,0
R/L221.2020.09	20	20	125	20	34	20,9	8	7,0	40	09	8,1-10,0
R/L221.2525.09	25	25	150	25	34	23,4	8	4,5	40	09	8,1-10,0

Выберите R или L исполнение.  
State R or L version

Размер w - смотрите сменные пластины  
w see indexable inserts

Размеры указаны в мм.  
Dimensions in mm

Другие размеры - по запросу.  
Further sizes upon request

Державка может использоваться от D<sub>a</sub> = 30 мм до ∞ в зависимости от глубины канавки  
This toolholder can be used from D<sub>a</sub> = 30 mm up to ∞ depending on grooving depth.

Момент затяжки винтов см. Технические рекомендации.  
For torque specification of the screw, please see Technical Instructions.

### Запасные части

#### Spare Parts

Державка Toolholder	Установочный штифт Stop Pin	Зажим Clamping element	Ключ Тип TORX PLUS® TORX PLUS® Wrench
R/L221...	3.6.28	01.60.12	T20PQ

# Обработка торцевых канавок

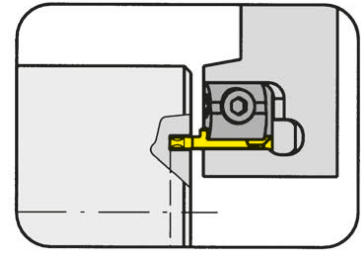
## Face Grooving



### Державка

#### Toolholder

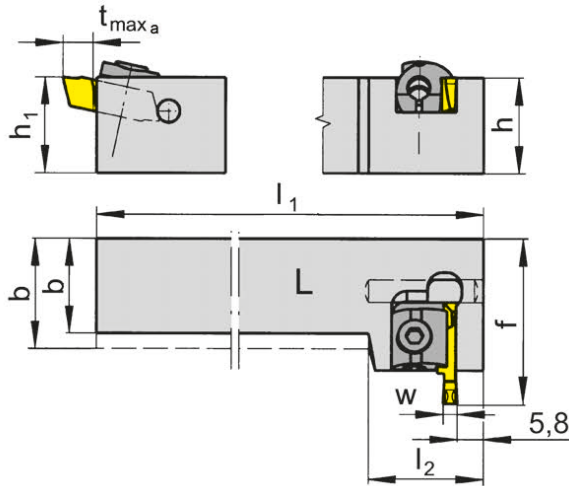
# 228



Наружный диаметр от	from outer groove $\varnothing$	40 mm
Глубина канавки до	Depth of groove up to	8 mm
Диапазон зажима	Clamping range	3-10 mm

для сменной пластины  
for Indexable insert

Тип 231  
Type N231



L = показано левое исполнение  
L = left hand version shown

R = правое исполнение  
R = right hand version

Обозначение Part number	h	b	h <sub>1</sub>	f	t <sub>max a</sub>	D <sub>a min</sub>	l <sub>1</sub>	l <sub>2</sub>	Размер Size	Диапазон зажима Clamping range
R/L228.2020.04	20	20	20	38,5	8	40	125	35,5	04	3,0-4,0
R/L228.2525.04	25	25	25	38,5	8	40	150	35,5	04	3,0-4,0
R/L228.2020.05	20	20	20	38,5	8	40	125	35,5	05	4,1-6,0
R/L228.2525.05	25	25	25	38,5	8	40	150	35,5	05	4,1-6,0
R/L228.2020.07	20	20	20	38,5	8	40	125	35,5	07	6,1-8,0
R/L228.2525.07	25	25	25	38,5	8	40	150	35,5	07	6,1-8,0
R/L228.2020.09	20	20	20	38,5	8	40	125	35,5	09	8,1-10,0
R/L228.2525.09	25	25	25	38,5	8	40	150	35,5	09	8,1-10,0

Выберите R или L исполнение.  
State R or L version

Размер w - смотрите сменные пластины  
w see indexable inserts

Размеры указаны в мм.  
Dimensions in mm

Другие размеры - по запросу.  
Further sizes upon request

Державка может использоваться от D<sub>a</sub> = 30 мм до ∞ в зависимости от глубины канавки  
This toolholder can be used from D<sub>a</sub> = 30 mm up to ∞ depending on grooving depth.

Момент затяжки винтов см. Технические рекомендации.  
For torque specification of the screw, please see Technical Instructions.

### Запасные части

#### Spare Parts

Державка Toolholder	Установочный штифт Stop Pin	Зажим Clamping element	Ключ Тип TORX PLUS® TORX PLUS® Wrench
R/L228...	3.6.28	01.60.12	T20PQ

# Обработка торцевых канавок

## Face Grooving

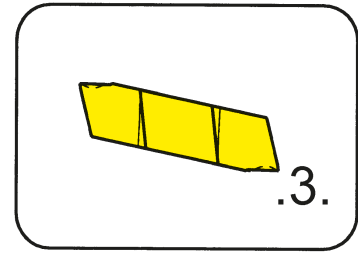


### Сменная пластина

#### Indexable insert

# 231

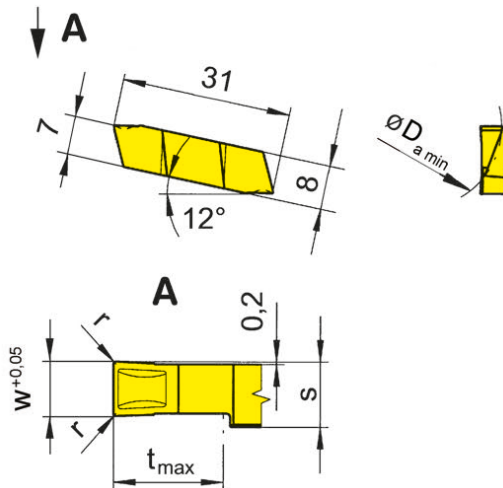
со стружколомом  
with chip former



Наружный диаметр от  
Глубина канавки до  
Ширина канавки

from outer groove  $\varnothing$   
Depth of groove up to  
Width of groove

40 mm  
8 mm  
3-10 mm



для державки  
for Toolholder

Тип 221  
Type 228

Допуск на длину пластины  
 $\pm 0,025$  мм  
Indexability length  $\pm 0,025$  mm

Обозначение Part number	w	r	t <sub>max</sub>	s	D <sub>a min</sub>	Размер Size	TN35
R/L231.4030.32	3	0,2	8	3,8	40	04	▲▲
R/L231.4040.32	4	0,2	8	3,8	40	04	▲▲
R/L231.4050.34	5	0,4	8	5,8	40	05	▲▲
N231.4060.34	6	0,4	8	5,8	40	05	▲
N231.4070.36	7	0,6	8	7,8	40	07	△
N231.4080.36	8	0,6	8	7,8	40	07	▲
N231.4090.38	9	0,8	8	9,8	40	09	△
N231.4100.38	10	0,8	8	9,8	40	09	△

▲ со Склада / on stock △ 4 Недели / 4 weeks x По запросу / upon request

● Основное применение / recommended

○ Альтернативное применение / alternative recommendation

- непригодный / not suitable

■ твёрдый сплав без покрытия / uncoated grades

■ твёрдый сплав с покрытием / coated grades

■ с напайкой/Cermet / brazed/Cermet

Размеры указаны в мм.

Dimensions in mm

Выберите R (правое), L (левое) или N (нейтральное) исполнение.

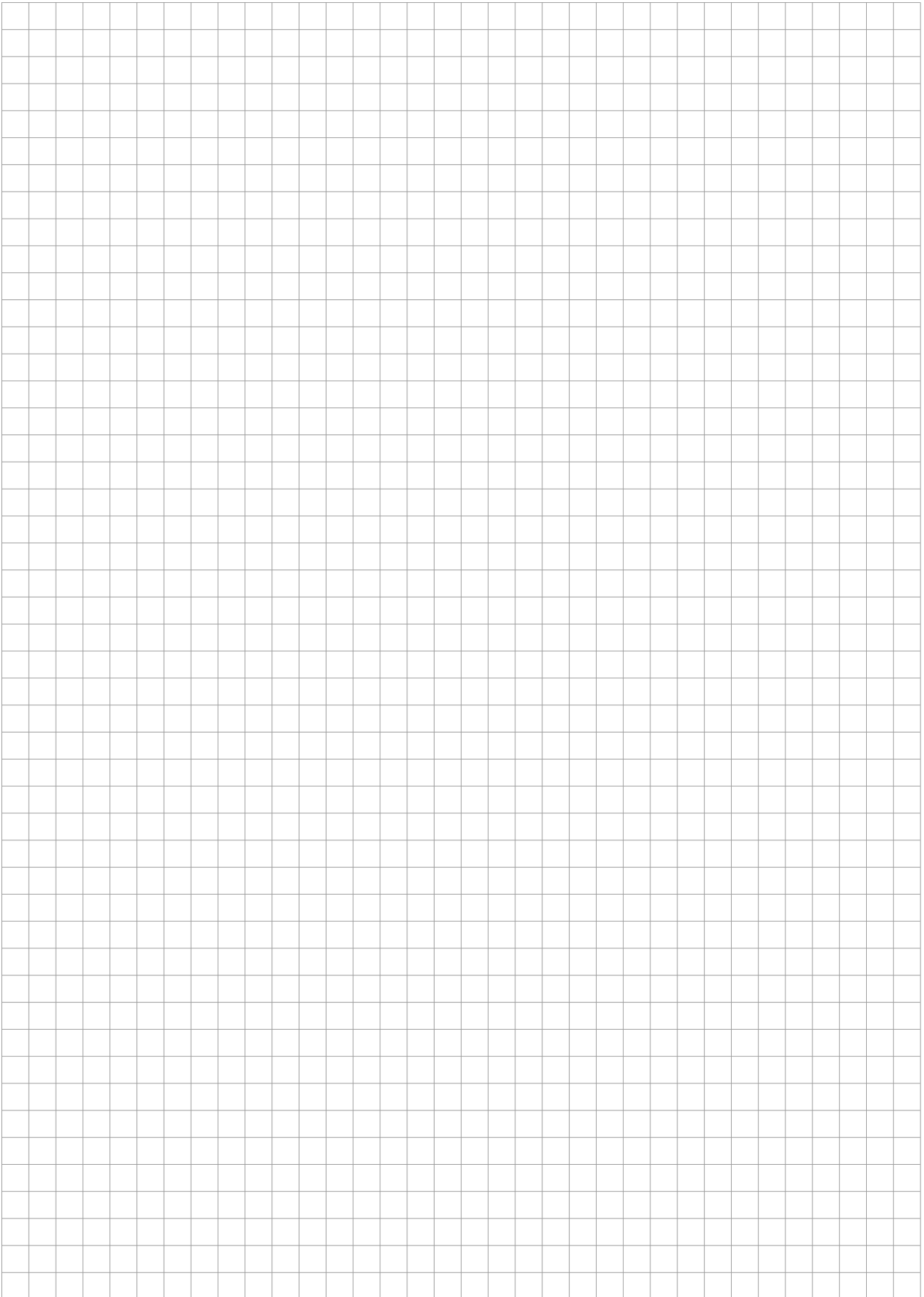
State R, L or N version

Наружный  $\varnothing$  канавки < 40 мм по запросу.

Outer- $\varnothing$  of groove < 40 mm upon request.

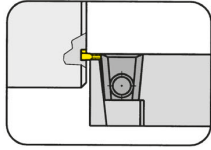
P	•
M	•
K	•
N	•
S	•
H	-

Марки твёрдого сплава  
Carbide grades



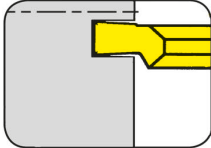


Державка  
Toolholder  
360/369



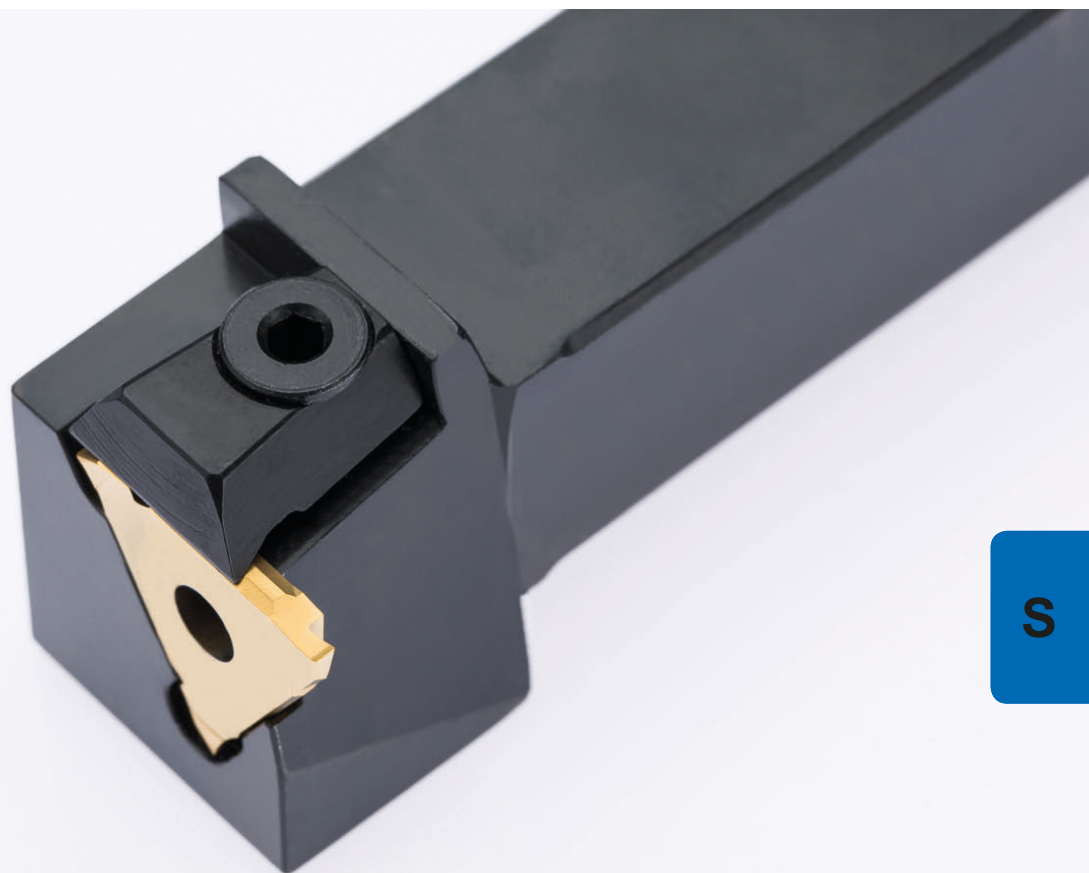
Страница/Page  
S98-S99

Сменная пластина  
Indexable insert  
312



Страница/Page  
S100

312



**Державка с режущими  
пластинами**

Ширина канавки 1,5 - 3 мм

**Toolholder with  
Inserts**

Width of groove 1,5 - 3 mm

# Обработка торцевых канавок

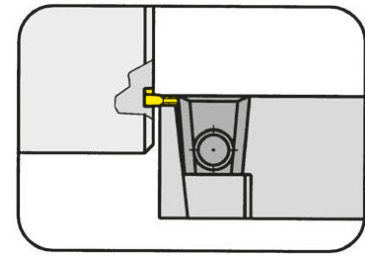
## Face Grooving



### Державка

#### Toolholder

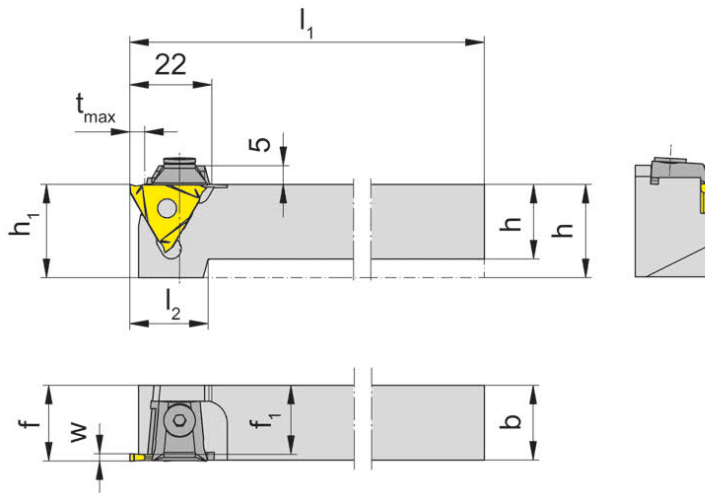
# 360



Наружный диаметр от  
Глубина канавки до  
Диапазон зажима

from outer groove  $\varnothing$   
Depth of groove up to  
Clamping range

20 mm  
6 mm  
1,9-3,9 mm



для сменной пластины  
for Indexable insert

Тип 312  
Type S312

R = показано правое исполнение  
R = right hand version shown

L = левое исполнение  
L = left hand version

Обозначение Part number	h	b	$l_1$	$l_2$	$h_1$	$f_1$	f	$t_{max}$	Размер Size	Диапазон зажима Clamping range
R/L360.1212.02	12	12	100	24	25	9,5	$f_1+w-a_1$	6	02	1,9-2,9
R/L360.1616.02	16	16	125	22	25	13,5	$f_1+w-a_1$	6	02	1,9-2,9
R/L360.2020.02	20	20	125	21	25	17,5	$f_1+w-a_1$	6	02	1,9-2,9
R/L360.2525.02	25	25	150	-	25	22,5	$f_1+w-a_1$	6	02	1,9-2,9
R/L360.3232.02	32	32	170	-	32	29,5	$f_1+w-a_1$	6	02	1,9-2,9
R/L360.1212.03	12	12	100	24	25	8,5	$f_1+w-a_1$	6	03	2,9-3,9
R/L360.1616.03	16	16	125	22	25	12,5	$f_1+w-a_1$	6	03	2,9-3,9
R/L360.2020.03	20	20	125	21	25	16,5	$f_1+w-a_1$	6	03	2,9-3,9
R/L360.2525.03	25	25	150	-	25	21,5	$f_1+w-a_1$	6	03	2,9-3,9
R/L360.3232.03	32	32	170	-	32	28,5	$f_1+w-a_1$	6	03	2,9-3,9

Выберите R или L исполнение.  
State R or L version

Размеры w,  $a_1$  - смотрите сменные пластины  
w,  $a_1$ , see indexable inserts

Размеры указаны в мм.  
Dimensions in mm

Момент затяжки винтов см. Технические рекомендации.  
For torque specification of the screw, please see Technical Instructions.

### Запасные части

#### Spare Parts

Державка Toolholder	Шестигранный ключ Allen Wrench	Зажим Clamping element
R/L360.1...	SW3,0 DIN911	11.3
R/L360...	SW3,0 DIN911	16.4

# Обработка торцевых канавок

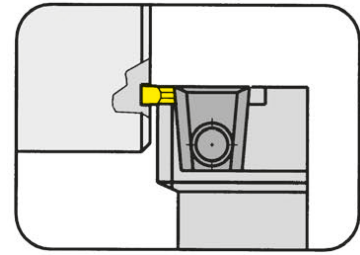
## Face Grooving



### Державка

#### Toolholder

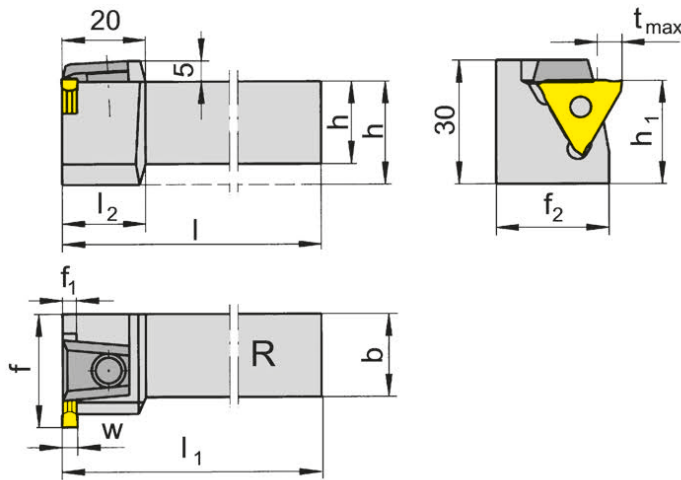
# 369



Наружный диаметр от  
Глубина канавки до  
Диапазон зажима

from outer groove  $\varnothing$   
Depth of groove up to  
Clamping range

20 mm  
6 mm  
1,9-3,9 mm



для сменной пластины  
for Indexable insert

Тип 312  
Type S312

R = показано правое исполнение  
R = right hand version shown

L = левое исполнение  
L = left hand version

Обозначение Part number	h	b	l	$l_1$	$l_2$	$h_1$	f	$t_{max}$	$f_1$	$f_2$	Размер Size	Диапазон зажима Clamping range
<b>R/L369.2020.02</b>	20	20	125	$l-f_1+w-a_1$	20	25	27	6	2,5	23,5	02	1,9-2,9
<b>R/L369.2525.02</b>	25	25	150	$l-f_1+w-a_1$	-	25	32	6	2,5	28,5	02	1,9-2,9
<b>R/L369.2020.03</b>	20	20	125	$l-f_1+w-a_1$	20	25	27	6	3,5	23,5	03	2,9-3,9
<b>R/L369.2525.03</b>	25	25	150	$l-f_1+w-a_1$	-	25	32	6	3,5	28,5	03	2,9-3,9

Выберите R или L исполнение.  
State R or L version

Размеры  $w$ ,  $a_1$  - смотрите сменные пластины  
 $w$ ,  $a_1$  see indexable inserts

Размеры указаны в мм.  
Dimensions in mm

Другие размеры - по запросу.  
Further sizes upon request

Момент затяжки винтов см. Технические рекомендации.  
For torque specification of the screw, please see Technical Instructions.

### Запасные части

#### Spare Parts

Державка Toolholder	Шестигранный ключ Allen Wrench	Зажим Clamping element
R/L369...	<b>SW3,0 DIN911</b>	<b>16.4</b>

# Обработка торцевых канавок

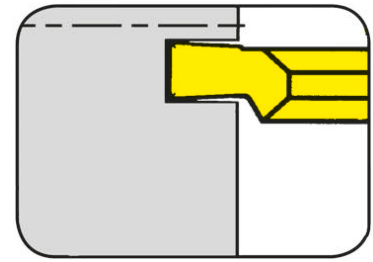
## Face Grooving



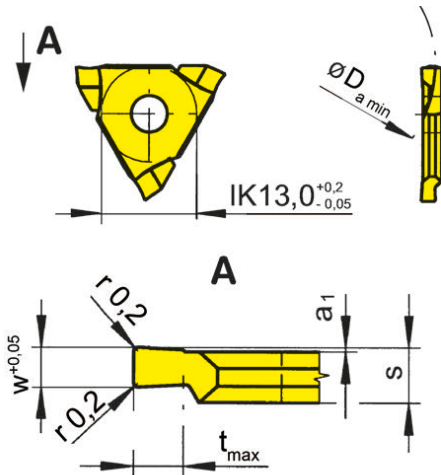
### Сменная пластина

#### Indexable insert

# 312



Наружный диаметр от	from outer groove $\varnothing$	20 mm
Глубина канавки до	Depth of groove up to	3 mm
Ширина канавки	Width of groove	1,5-3 mm



для державки  
for Toolholder

Тип 360  
Type 369

Допуск на длину  
пластины  $\pm 0,02$  мм  
Indexability length  $\pm 0,02$  mm

R = показано правое исполнение  
R = right hand version shown

L = левое исполнение  
L = left hand version

Обозначение Part number	w	t <sub>max</sub>	a <sub>1</sub>	s	D <sub>a min</sub>	Размер Size	MG12	EG55	TN35
R/L312.2015.02	1,5	2	0,2	2,7	20	02		▲/▲	▲/▲
R/L312.3020.02	2,0	3	0,2	2,7	30	02	x/Δ	▲/▲	▲/▲
R/L312.3030.02	3,0	3	0,2	3,7	30	03		▲/▲	▲/▲

▲ со Склада / on stock Δ 4 Недели / 4 weeks x По запросу / upon request

● Основное применение / recommended

○ Альтернативное применение / alternative recommendation

- непригодный / not suitable

■ твёрдый сплав без покрытия / uncoated grades

■ твёрдый сплав с покрытием / coated grades

■ с напайкой/Cermet / brazed/Cermet

Размеры указаны в мм.

Dimensions in mm

Выберите R или L исполнение.

State R or L version

#### Примечание для державки Типа 360

Используйте правые пластины в левых державках, левые пластины в правых державках

#### Note for toolholder type 360

Use right hand inserts in left hand toolholders and left hand inserts in right hand toolholders

#### Примечание для державки Типа 369

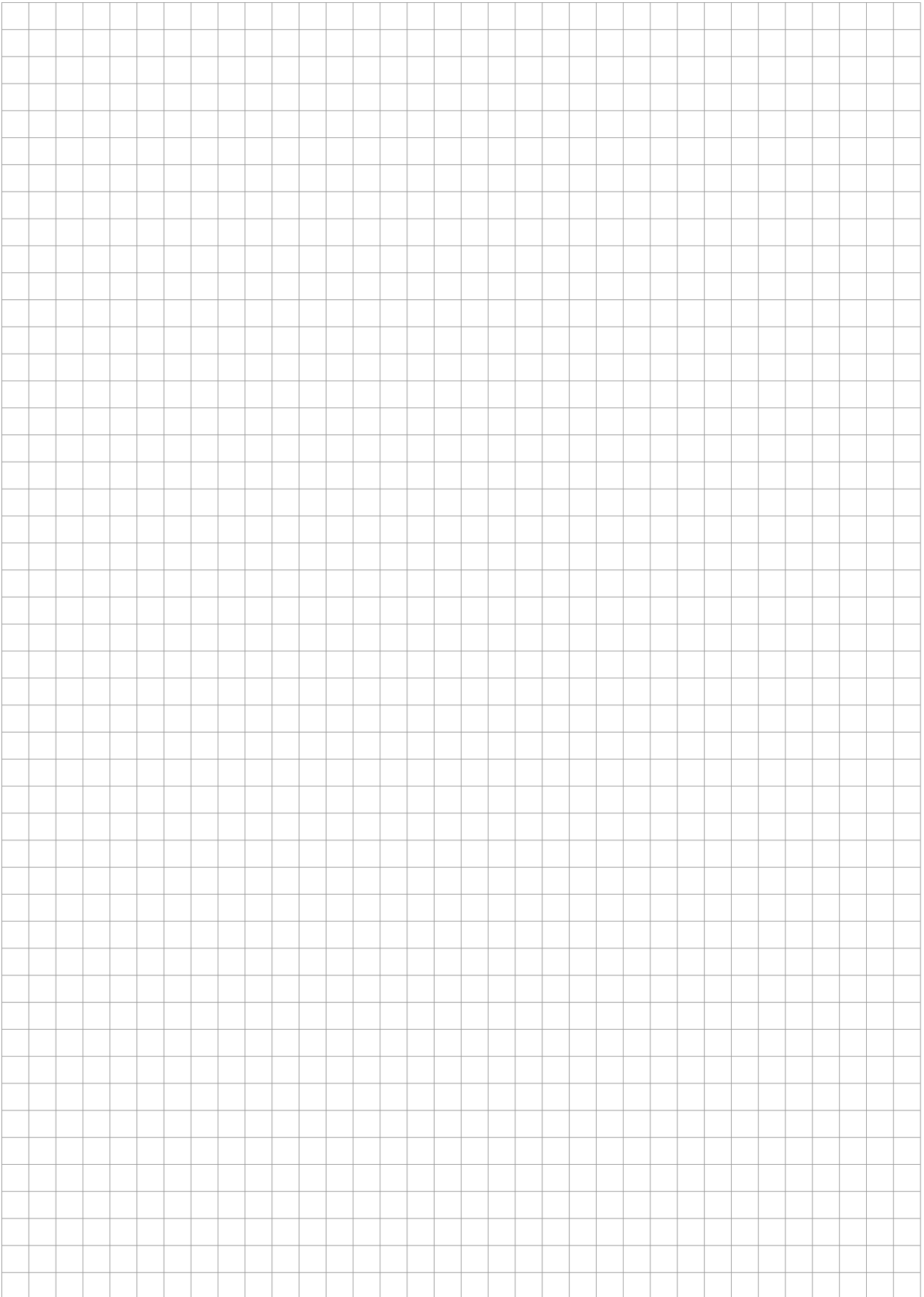
Используйте правые пластины в правых державках, левые пластины в левых державках

#### Note for toolholder type 369

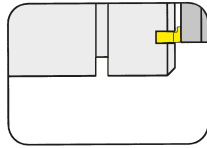
Use right hand inserts in right hand toolholders and left hand inserts in left hand toolholders

P	○	●	●
M	-	○	●
K	-	○	●
N	-	-	●
S	-	-	●
H	-	-	-

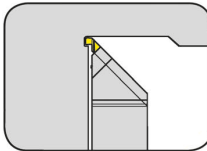
Марки твёрдого сплава  
Carbide grades



Державка  
Toolholder  
356/357

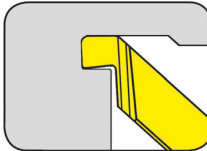


Страница/Page  
S104-S105

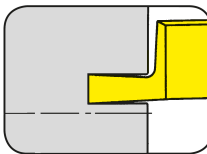


Страница/Page  
S106

Сменная пластина  
Indexable insert  
A315



Страница/Page  
S107



Страница/Page  
S108-S109

S

**A315**



**Державка с режущими  
пластинами**

Ширина канавки 1,5 - 3 мм

**Toolholder with  
Inserts**

Width of groove 1,5 - 3 mm



# Обработка канавок и нарезание резьбы (наружная)

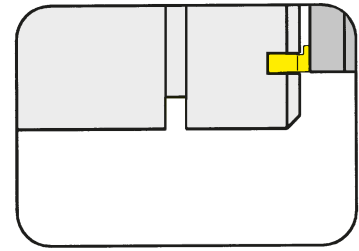
## Grooving and Threading (external)



### Державка

Toolholder

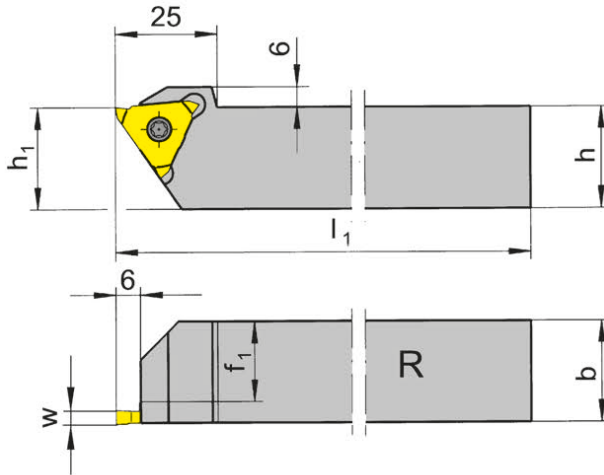
# 356



Глубина канавки до Ширина канавки	Depth of groove up to Width of groove	5 mm 0,5 - 7,3 mm
--------------------------------------	--	----------------------

для сменной пластины  
for Indexable insert

Тип LA315  
Type RA315



R = показано правое исполнение  
R = right hand version shown

L = левое исполнение  
L = left hand version

Обозначение Part number	h	b	l <sub>1</sub>	h <sub>1</sub>	f <sub>1</sub>	Размер Size
R/L356.1616.03	16	16	125	20	13,0	03
R/L356.1616.05	16	16	125	20	10,8	05
R/L356.2020.03	20	20	125	20	17,0	03
R/L356.2020.05	20	20	125	20	14,8	05
R/L356.2020.07	20	20	125	20	13,0	07
R/L356.2525.03	25	25	150	25	22,0	03
R/L356.2525.05	25	25	150	25	19,8	05
R/L356.2525.07	25	25	150	25	18,0	07
R/L356.3232.03	32	32	170	32	29,0	03
R/L356.3232.05	32	32	170	32	26,8	05
R/L356.3232.07	32	32	170	32	25,0	07

Выберите R или L исполнение.  
State R or L version

Размеры w - смотрите сменные пластины  
w see indexable inserts

Размеры указаны в мм.  
Dimensions in mm

Другие размеры - по запросу.  
Further sizes upon request

Момент затяжки винтов см. Технические рекомендации.  
For torque specification of the screw, please see Technical Instructions.

### Запасные части

Spare Parts

Державка Toolholder	Зажимной винт Clamping Screw	Ключ Тип TORX PLUS® TORX PLUS® Wrench
R/L356...	5.12T20P	T20PQ

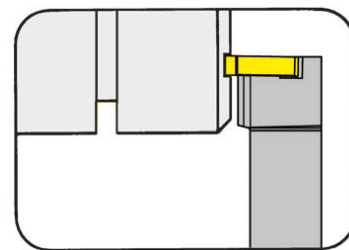
# Обработка канавок и нарезание резьбы (наружная)

## Grooving and Threading (external)



### Державка Toolholder

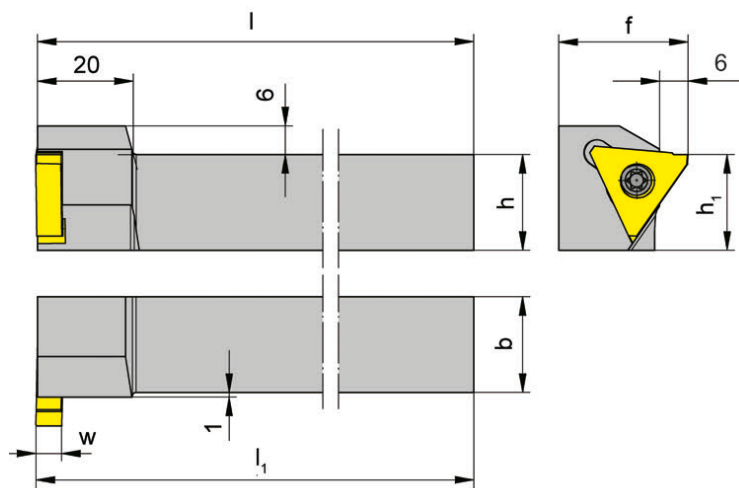
# 357



Глубина канавки до  
Ширина канавки

Depth of groove up to  
Width of groove

5 mm  
0,5 - 5,3 mm



для сменной пластины  
for Indexable insert

Тип LA315  
Type RA315

R = показано правое исполнение  
R = right hand version shown

L = левое исполнение  
L = left hand version

Обозначение Part number	h	b	l <sub>1</sub>	l	h <sub>1</sub>	f	Размер Size
R/L357.2020.05	20	20	125,3	125	20	27	05
R/L357.2525.05	25	25	150,3	150	25	32	05

Выберите R или L исполнение.  
State R or L version

Размер w - смотрите сменные пластины  
w see indexable inserts

Размеры указаны в мм.  
Dimensions in mm

Другие размеры - по запросу.  
Further sizes upon request

#### Примечание для заказа:

Используйте правые пластины в левых державках, левые пластины в правых державках

#### Ordering note:

Use right hand inserts in left hand toolholders and left hand inserts in right hand toolholders

Момент затяжки винтов см. Технические рекомендации.

For torque specification of the screw, please see Technical Instructions.

### Запасные части Spare Parts

Державка Toolholder	Зажимной винт Clamping Screw	Ключ Тип TORX PLUS® TORX PLUS® Wrench
R/L357...	5.12T20P	T20PQ

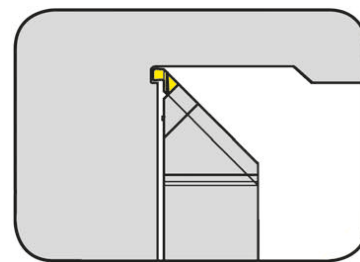
# Обработка угловых канавок (наружная)

## Grooving Corner Reliefs (external)



**Державка**  
Toolholder

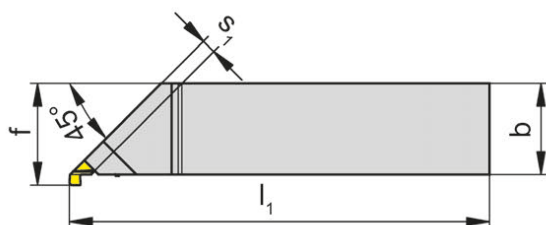
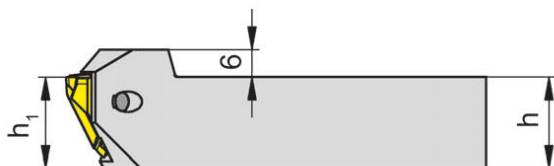
**356**



Угловые выточки (45°)  
Corner reliefs (45°)

для сменной пластины  
for Indexable insert

Тип LA315...45...R  
Type RA315...45...L



R = показано правое исполнение  
R = right hand version shown

L = левое исполнение  
L = left hand version

Обозначение Part number	h	b	l <sub>1</sub>	h <sub>1</sub>	f	s <sub>1</sub>	Размер Size
<b>R/L356.2020.45.03</b>	20	20	125	20	22,3	3,25	03
<b>R/L356.2525.45.03</b>	25	25	150	25	27,3	3,25	03

Выберите R или L исполнение.  
State R or L version

Размеры указаны в мм.  
Dimensions in mm

**Примечание для заказа:**

Используйте правые пластины в левых державках, левые пластины в правых державках

**Ordering note:**

Use right hand inserts in left hand toolholders and left hand inserts in right hand toolholders

Момент затяжки винтов см. Технические рекомендации.

For torque specification of the screw, please see Technical Instructions.

**Запасные части**  
Spare Parts

Державка Toolholder	Зажимной винт Clamping Screw	Ключ Тип TORX PLUS® TORX PLUS® Wrench
R/L356...	<b>5F.08T20P</b>	<b>T20PQ</b>

# Обработка торцевых канавок

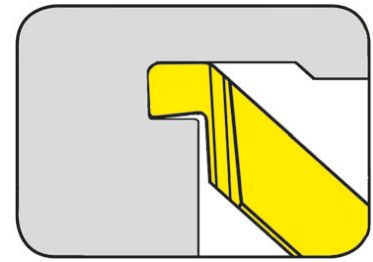
## Face Grooving



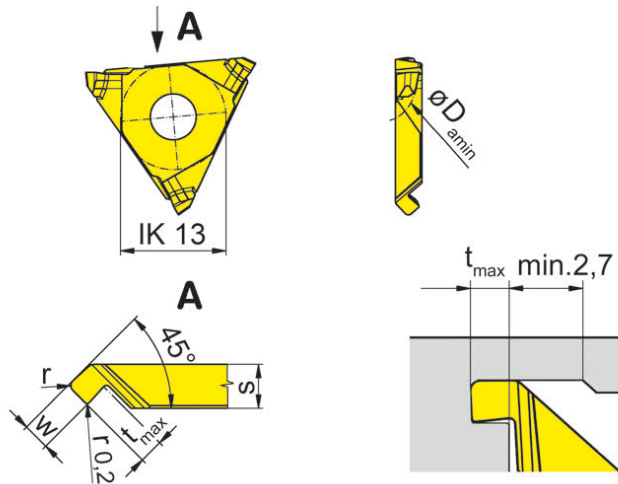
### Сменная пластина

#### Indexable insert

# A315



Наружный диаметр от	from outer groove $\varnothing$	8 mm
Глубина канавки до	Depth of groove up to	2 mm
Ширина канавки	Width of groove	1,5-2,4 mm



для державки  
for Toolholder

Тип R/L356...45.03  
Type

L = показано левое исполнение  
L = left hand version shown

R = правое исполнение  
R = right hand version

Допуск на длину  
пластины  $\pm 0,02$  мм  
Indexability length  $\pm 0,02$  mm

Обозначение Part number	w	r	t <sub>max</sub>	D <sub>a min</sub>	s	Размер Size	Марки твердого сплава	
							TN35	TN35
LA315.0815.45.04R	1,5	0,4	1,6	8	3,25	03	▲	▲
RA315.0815.45.04L	1,5	0,4	1,6	8	3,25	03	▲	▲
LA315.1220.45.05R	2,0	0,5	1,8	12	3,25	03	▲	▲
RA315.1220.45.05L	2,0	0,5	1,8	12	3,25	03	▲	▲
LA315.2024.45.06R	2,4	0,6	2,0	20	3,25	03	▲	▲
RA315.2024.45.06L	2,4	0,6	2,0	20	3,25	03	▲	▲

▲ со Склада / on stock Δ 4 Недели / 4 weeks x По запросу / upon request

● Основное применение / recommended

○ Альтернативное применение / alternative recommendation

- непригодный / not suitable

■ твёрдый сплав без покрытия / uncoated grades

■ твёрдый сплав с покрытием / coated grades

■ с напайкой/Cermet / brazed/Cermet

Размеры указаны в мм.

Dimensions in mm

Выберите R или L исполнение.

State R or L version

**Примечание для державки Типа 356...45..**

Используйте правые пластины в левых державках, левые пластины в правых державках

**Note for toolholder type 356...45..**

Use right hand inserts in left hand toolholders and left hand inserts in right hand toolholders

Радиальную канавку следует выполнить ДО осевой обработки!

The undercut must be placed BEFORE the axial machining!

	P	M	K	N	S	H
TN35	●	●	●	●	●	-
TN35	●	●	●	●	●	-

Марки твердого сплава  
Carbide grades



# Обработка торцевых канавок

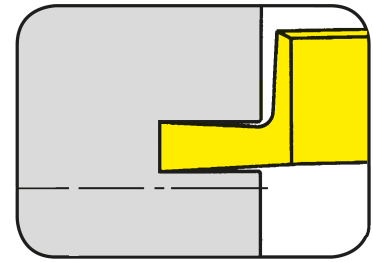
## Face Grooving



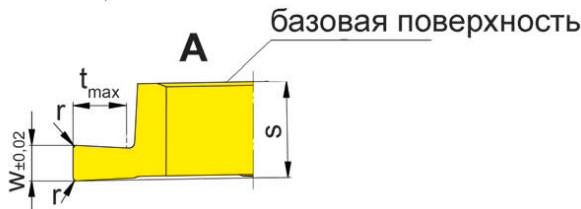
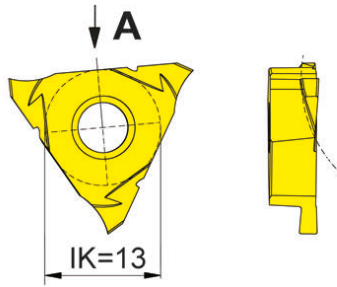
### Сменная пластина

#### Indexable insert

# A315



Наружный диаметр от	from outer groove $\varnothing$	20 mm
Глубина канавки до	Depth of groove up to	3 mm
Ширина канавки	Width of groove	1,5-3 mm



для державки  
for Toolholder

Тип 356...03-07  
Type 357

R = показано правое исполнение  
R = right hand version shown

L = левое исполнение  
L = left hand version

Обозначение Part number	w	r	t <sub>max</sub>	D <sub>a min</sub>	s	Размер Size	TH35	TN35
LA315.2015.02R	1,5	0,2	2	20	5,4	05	Δ/▲	
RA315.2015.02L	1,5	0,2	2	20	5,4	05	▲	
LA315.3020.02R	2,0	0,2	3	30	5,4	05	▲/▲	x/Δ
RA315.3020.02L	2,0	0,2	3	30	5,4	05	▲	
LA315.3030.02R	3,0	0,2	3	30	5,4	05	Δ/▲	
RA315.3030.02L	3,0	0,2	3	30	5,4	05	▲	

▲ со Склада / on stock Δ 4 Недели / 4 weeks x По запросу / upon request

● Основное применение / recommended

○ Альтернативное применение / alternative recommendation

- непригодный / not suitable

■ твёрдый сплав без покрытия / uncoated grades

■ твёрдый сплав с покрытием / coated grades

■ с напайкой/Cermet / brazed/Cermet

Размеры указаны в мм.

Dimensions in mm

Выберите R или L исполнение.

State R or L version

	TH35	TN35
P	•	•
M	•	•
K	•	•
N	•	•
S	•	•
H	-	-

Марки твёрдого сплава  
Carbide grades

# Обработка торцевых канавок

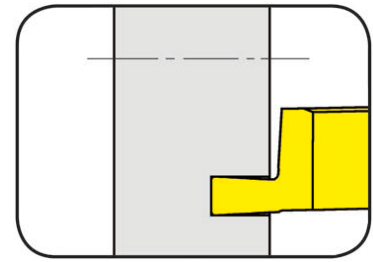
## Face Grooving



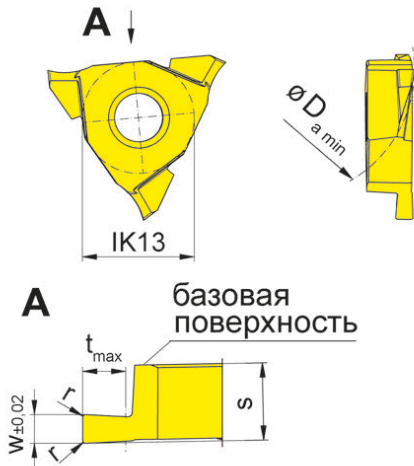
### Сменная пластина

#### Indexable insert

## A315



Наружный диаметр от	from outer groove $\varnothing$	20 mm
Глубина канавки до	Depth of groove up to	3 mm
Ширина канавки	Width of groove	1,5-3 mm



для державки  
for Toolholder

Тип 356  
Type 357



R = показано правое исполнение  
R = right hand version shown

Допуск на длину  
пластины  $\pm 0,02$  мм  
Indexability length  $\pm 0,02$  mm

Обозначение Part number	w	r	t <sub>max</sub>	D <sub>a min</sub>	s	Размер Size	TH35	TN35
RA315.2015.02R	1,5	0,2	2	20	5,4	05	Δ/▲	
RA315.3020.02R	2,0	0,2	3	30	5,4	05	▲/▲	x/Δ
RA315.3030.02R	3,0	0,2	3	30	5,4	05	Δ/▲	

▲ со Склада / on stock Δ 4 Недели / 4 weeks x По запросу / upon request

● Основное применение / recommended

○ Альтернативное применение / alternative recommendation

- непригодный / not suitable

□ твёрдый сплав без покрытия / uncoated grades

■ твёрдый сплав с покрытием / coated grades

■ с напайкой/Cermet / brazed/Cermet

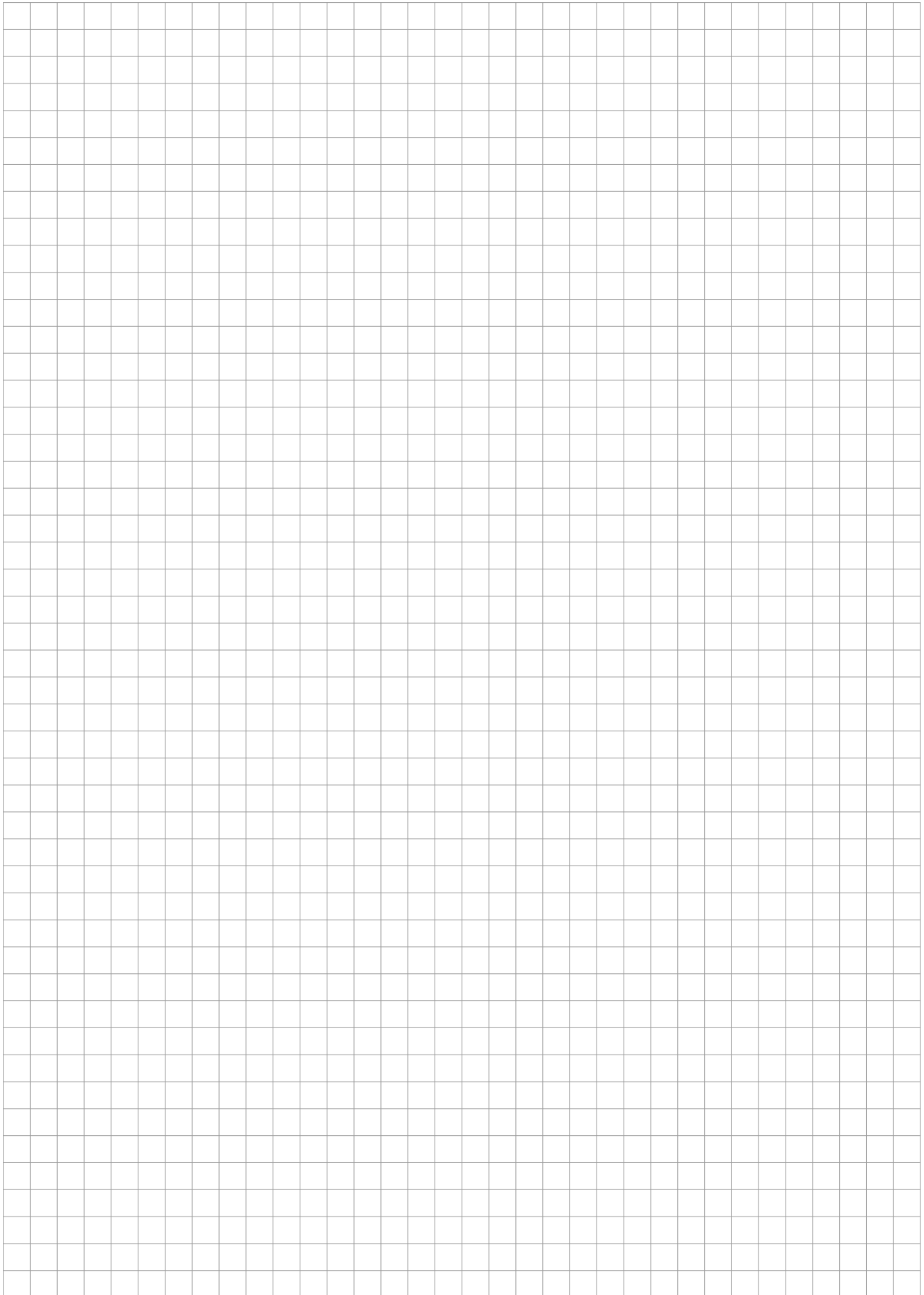
Размеры указаны в мм.  
Dimensions in mm

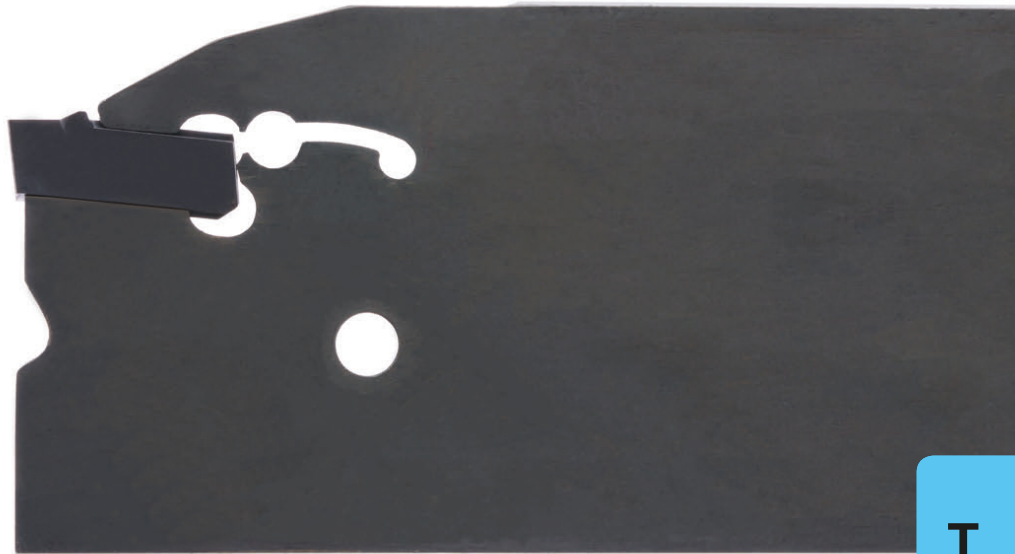
	TH35	TN35
P	•	•
M	•	•
K	•	•
N	•	•
S	•	•
H	-	-

Марки твёрдого сплава  
Carbide grades



S



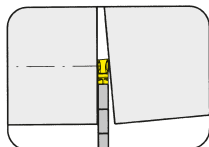


T

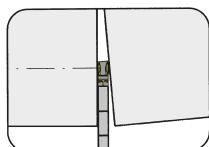
Система/System	Страница/Page
<b>100</b>	<b>T2</b>
<b>123/223</b>	<b>T52</b>
<b>224</b>	<b>T62</b>
<b>264</b>	<b>T80</b>
<b>274</b>	<b>T88</b>
<b>229</b>	<b>T104</b>
<b>312</b>	<b>T116</b>
<b>316</b>	<b>T130</b>



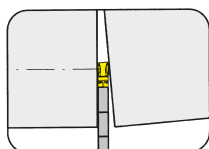
Державка  
Toolholder  
H100



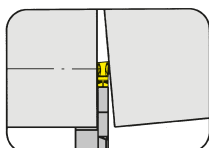
Страница/Page  
T4, T7, T18



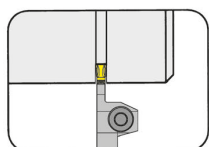
Страница/Page  
T5



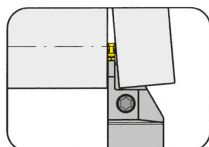
Страница/Page  
T6



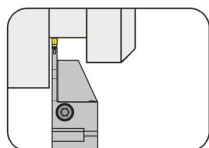
Страница/Page  
T8-T15



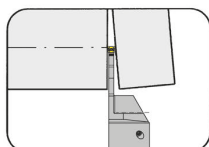
Страница/Page  
T16-T17



Страница/Page  
T19-T34

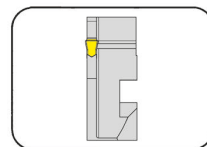


Страница/Page  
T35

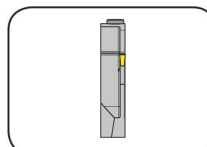


Страница/Page  
T46-T47

Кассета  
Cassette  
NK100

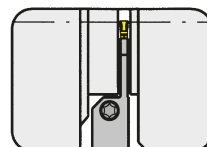


Страница/Page  
T36, T38



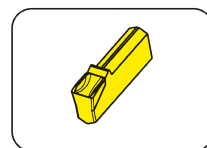
Страница/Page  
T48

Базовая державка  
Basic toolholder  
220

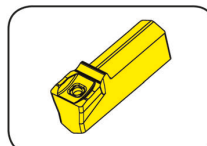


Страница/Page  
T37

Пластина  
Insert  
S100



Страница/Page  
T39-T45



Страница/Page  
T49-T50

T

**100**



**T**

**Державка с режущими пластинами**

Ширина канавки 2 - 16 мм

Глубина канавки до 55 мм

**Toolholder with Inserts**

Width of groove 2 - 16 mm

Depth of groove up to 55 mm

# Обработка канавок и отрезка

## Grooving and Parting Off

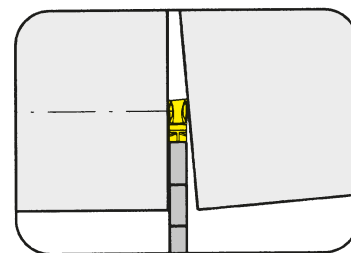


### Державка

Toolholder

### H100

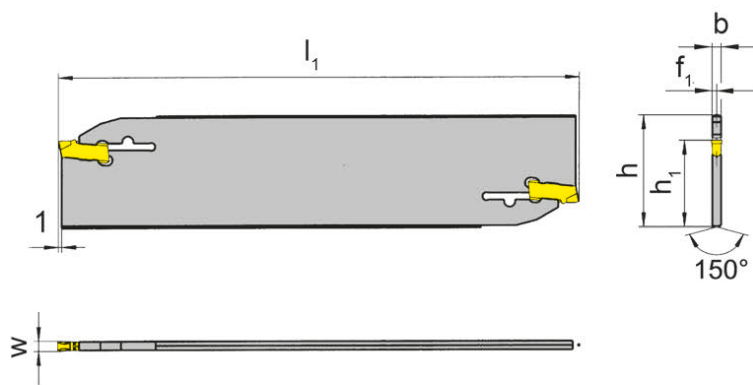
с самофиксацией  
with self clamping



Глубина канавки до  
Ширина канавки

Depth of groove up to  
Width of groove

55 mm  
2-5 mm



для пластины  
for Insert

Тип S100  
Type

T

Обозначение Part number	h	b	l <sub>1</sub>	h <sub>1</sub>	f <sub>1</sub>	t <sub>max</sub>	Размер Size
H100.2601.01	26	1,5	110	21,4	0,75	25,0	01
H100.2602.02	26	1,9	110	21,4	0,95	37,5	02
H100.2603.03	26	2,3	110	21,4	1,15	37,5	03
H100.2604.04	26	3,1	110	21,8	1,65	40,0	04
H100.3201.01	32	1,5	150	24,8	0,75	25,0	01
H100.3202.02	32	1,9	150	24,8	0,95	50,0	02
H100.3203.03	32	2,3	150	24,8	1,15	50,0	03
H100.3204.04	32	3,1	160	24,8	1,65	55,0	04
H100.3205.05	32	3,9	160	24,8	2,00	55,0	05

Другие размеры - по запросу.  
Further sizes upon request

Размер w - смотрите пластины  
w see inserts

Размеры указаны в мм.  
Dimensions in mm

**Примечание:**

Ключ P39L заказывается отдельно!

**Note:**

Wrench P39L is not combined with blade - separate order required!

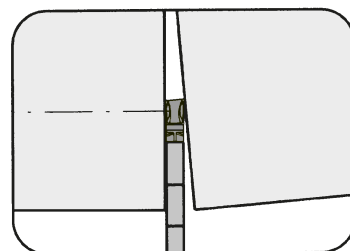
# Отрезка Parting Off



## Державка Toolholder

## H100

с внутренним подводом СОЖ  
with through coolant supply



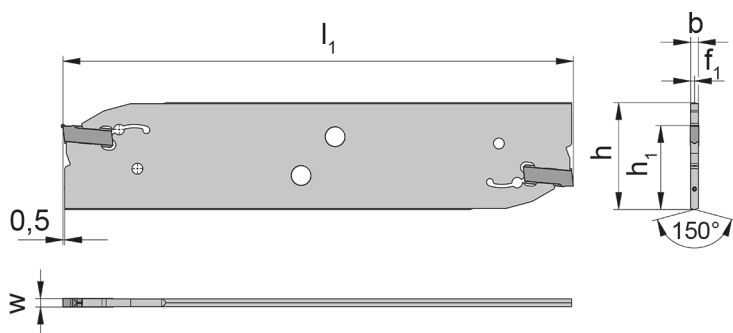
Глубина канавки до  
Ширина канавки

Depth of groove up to  
Width of groove

34 mm  
2-4 mm

для пластины  
for Insert

Тип S100  
Type S100...IK



Обозначение Part number	h	b	l <sub>1</sub>	h <sub>1</sub>	f <sub>1</sub>	t <sub>max</sub>	Размер Size
H100.2602.8.02.IK	26	1,9	110	21,4	0,95	35	02
H100.2603.8.03.IK	26	2,3	110	21,4	1,15	35	03
H100.2604.8.04.IK	26	3,1	110	21,4	1,55	35	04
H100.3202.8.02.IK	32	1,9	150	24,8	0,95	55	02
H100.3203.8.03.IK	32	2,3	150	24,8	1,15	60	03
H100.3204.8.04.IK	32	3,1	150	24,8	1,55	60	04

Другие размеры - по запросу.  
Further sizes upon request

Размеры указаны в мм.  
Dimensions in mm

Ключ P101.02 не входит в комплект поставки державки. Просьба заказывать отдельно!  
Wrench P101.02 is not combined with tool holder - separate order required!

## Запасные части Spare Parts

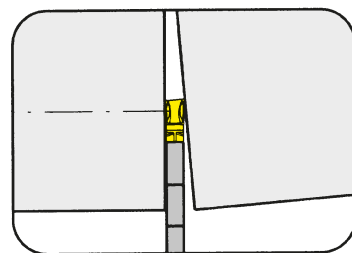
Державка Toolholder	Шестигранный ключ Allen Wrench	Заглушка для СОЖ Coolant plug
H100...	SW3,0 DIN911	020.IK01.5732

T

### Державка

Toolholder

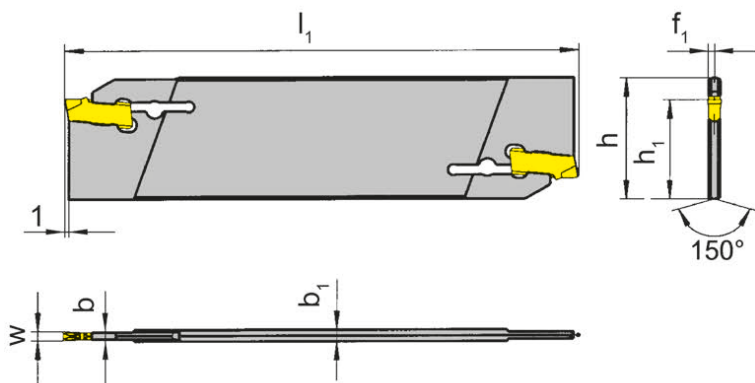
## H100



Глубина канавки до  
Ширина канавки

Depth of groove up to  
Width of groove

25 mm  
2-2,5 mm



для пластины  
for Insert

Тип S100  
Type

T

Обозначение Part number	h	b	l <sub>1</sub>	h <sub>1</sub>	f <sub>1</sub>	t <sub>max</sub>	b <sub>1</sub>	Размер Size
<b>H100.2603.01</b>	26	1,5	110	21,4	1,15	21	2,3	01
<b>H100.2603.02</b>	26	1,9	110	21,4	1,15	21	2,3	02
<b>H100.3203.01</b>	32	1,5	150	24,8	1,15	25	2,3	01
<b>H100.3203.02</b>	32	1,9	150	24,8	1,15	25	2,3	02

Другие размеры - по запросу.  
Further sizes upon request

Размеры указаны в мм.  
Dimensions in mm

Ключ P39L заказывается отдельно!

Wrench P39L ist not combined with blade - separate order required!

# Обработка канавок и отрезка

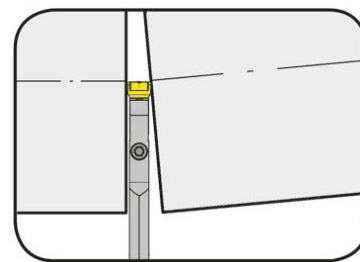
## Grooving and Parting Off



### Державка

Toolholder

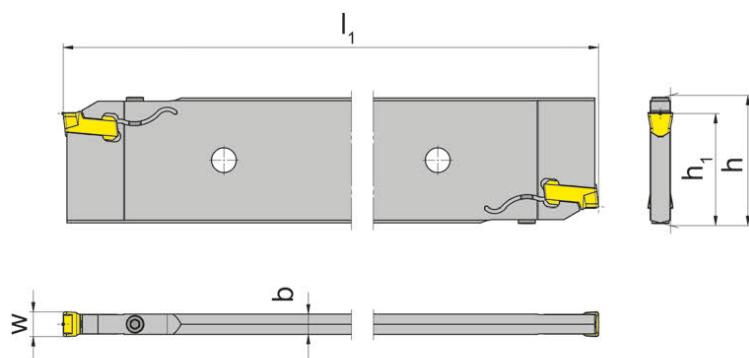
## H100



Ширина канавки	Width of groove	8-12 mm
----------------	-----------------	---------

для пластины  
for Insert

Тип S100  
Type



Обозначение Part number	h	b	$l_1$	$h_1$	Ширина канавки Width of groove
<b>H100.5208.26.08</b>	52,6	7,4	260	45	8
<b>H100.5210.26.10</b>	52,6	8,2	260	45	10
<b>H100.5212.26.12</b>	52,6	10,4	260	45	12

Другие размеры - по запросу.  
Further sizes upon request

Размеры указаны в мм.  
Dimensions in mm

Момент затяжки винтов см. Технические рекомендации.  
For torque specification of the screw, please see Technical Instructions.

### Запасные части

Spare Parts

Державка Toolholder	Зажимной винт Clamping Screw	Ключ Тип TORX PLUS® TORX PLUS® Wrench
H100...	<b>5.13 T20P</b>	<b>T20PQ</b>



# Обработка канавок и отрезка

## Grooving and Parting Off

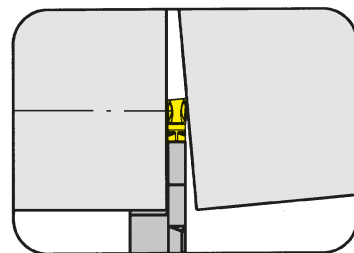


### Державка

#### Toolholder

## H100

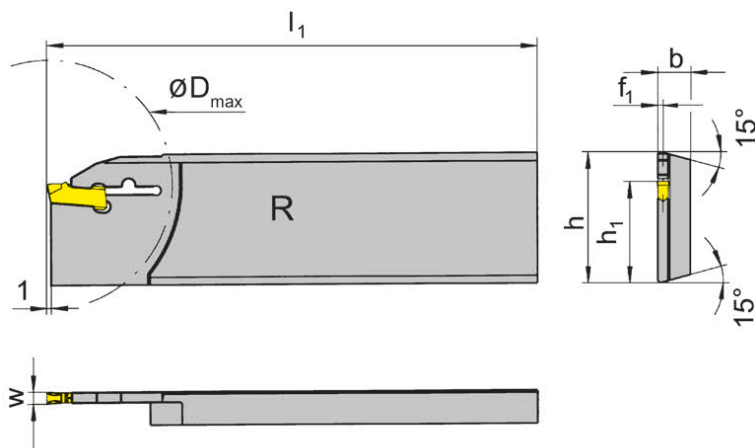
с самофиксацией  
with self clamping



Глубина канавки до  
Ширина канавки

Depth of groove up to  
Width of groove

34 mm  
2-4 mm



для пластины  
for Insert

Тип S100  
Type

R = показано правое исполнение  
R = right hand version shown

L = левое исполнение  
L = left hand version

Обозначение Part number	h	b	l <sub>1</sub>	h <sub>1</sub>	f <sub>1</sub>	t <sub>max</sub>	D <sub>max</sub>	Размер Size
R/LH100.2608.31	26	7,9	110	21,4	0,75	21	42	01
R/LH100.2608.32	26	7,9	110	21,4	0,95	25	50	02
R/LH100.2608.33	26	7,9	110	21,4	1,15	25	50	03
R/LH100.2608.34	26	7,9	110	21,4	1,55	25	50	04
R/LH100.3208.31	32	7,9	112	24,8	0,75	25	50	01
R/LH100.3208.32	32	7,9	112	24,8	0,95	34	68	02
R/LH100.3208.33	32	7,9	112	24,8	1,15	34	68	03
R/LH100.3208.34	32	7,9	112	24,8	1,55	34	68	04

Выберите R или L исполнение.  
State R or L version

Размер w - смотрите пластины  
w see inserts

Размеры указаны в мм.  
Dimensions in mm

Другие размеры - по запросу.  
Further sizes upon request

#### Примечание:

Ключ P39L заказывается отдельно!

#### Note:

Wrench P39L is not combined with blade - separate order required!

Рекомендуются для станков Traub:  
Recommended for Traub machines type:

R/L100.2608.31-34

R/LH100.3208.31-34

TNC 30  
TNM 28  
TNS 26  
TNS 30/42  
TNA 300  
TNK 28/36  
TNL 26

TNC 42/65  
TNM 42/65  
TNS 65  
TNS 60  
TNA 400  
TNA 300

# Обработка канавок и отрезка

## Grooving and Parting Off

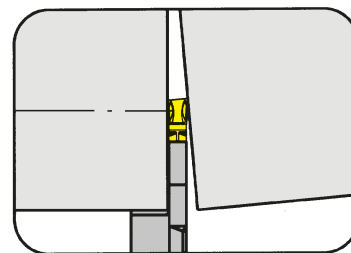


### Державка

#### Toolholder

## H100

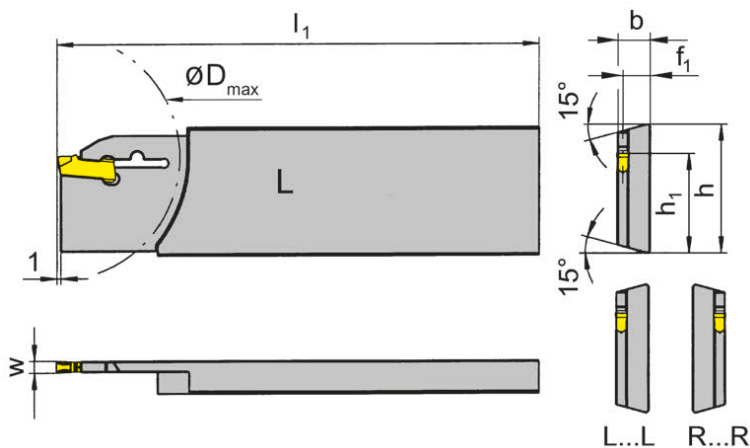
с самофиксацией  
with self clamping



Глубина канавки до  
Ширина канавки

Depth of groove up to  
Width of groove

34 mm  
2-4 mm



для пластины  
for Insert

Тип S100  
Type

L = показано левое исполнение  
L = left hand version shown

R = правое исполнение  
R = right hand version

Обозначение Part number	h	b	l <sub>1</sub>	h <sub>1</sub>	f <sub>1</sub>	t <sub>max</sub>	D <sub>max</sub>	Размер Size
LH100.2608.31L	26	7,9	110	21,4	7,15	21	42	01
RH100.2608.31R	26	7,9	110	21,4	7,15	21	42	01
LH100.3208.31L	32	7,9	112	24,8	7,15	25	50	01
RH100.3208.31R	32	7,9	112	24,8	7,15	25	50	01
LH100.2608.32L	26	7,9	110	21,4	6,95	25	50	02
RH100.2608.32R	26	7,9	110	21,4	6,95	25	50	02
LH100.3208.32L	32	7,9	112	24,8	6,95	34	68	02
RH100.3208.32R	32	7,9	112	24,8	6,95	34	68	02
LH100.2608.33L	26	7,9	110	21,4	6,75	25	50	03
RH100.2608.33R	26	7,9	110	21,4	6,75	25	50	03
LH100.3208.33L	32	7,9	112	24,8	6,75	34	68	03
RH100.3208.33R	32	7,9	112	24,8	6,75	34	68	03
LH100.2608.34L	26	7,9	110	21,4	6,35	25	50	04
RH100.2608.34R	26	7,9	110	21,4	6,35	25	50	04
LH100.3208.34L	32	7,9	112	24,8	6,35	34	68	04
RH100.3208.34R	32	7,9	112	24,8	6,35	34	68	04

Выберите R или L исполнение.  
State R or L version

Размер w - смотрите пластины  
w see inserts

Размеры указаны в мм.  
Dimensions in mm

Другие размеры - по запросу.  
Further sizes upon request

#### Примечание:

Ключ P39L заказывается отдельно!

#### Note:

Wrench P39L ist not combined with blade - separate order required!

T



# Обработка канавок и отрезка

## Grooving and Parting Off

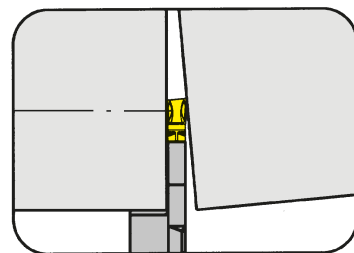


### Державка

Toolholder

## H100

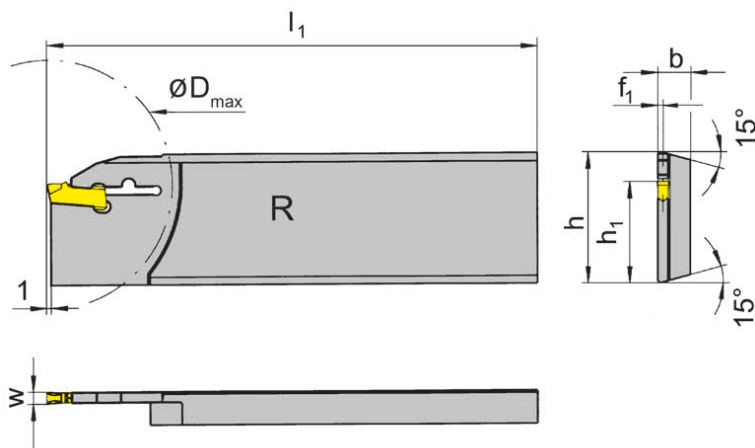
с самофиксацией  
with self clamping



Глубина канавки до  
Ширина канавки

Depth of groove up to  
Width of groove

41 mm  
4 mm



для пластины  
for Insert

Тип S100  
Type

T

R = правое исполнение  
R = right hand version

Обозначение Part number	h	b	l <sub>1</sub>	h <sub>1</sub>	f <sub>1</sub>	t <sub>max</sub>	D <sub>max</sub>	Размер Size
<b>RH100.3208.2.44</b>	32	7,9	160	24,8	1,55	41	80	04
<b>RH100.3208.44</b>	32	7,9	130	24,8	1,55	41	80	04

Другие размеры - по запросу.  
Further sizes upon request

Размер w - смотрите пластины  
w see inserts

Размеры указаны в мм.  
Dimensions in mm

#### Примечание:

Ключ P39L заказывается отдельно!

#### Note:

Wrench P39L ist not combined with blade - separate order required!

# Обработка канавок и отрезка

## Grooving and Parting Off

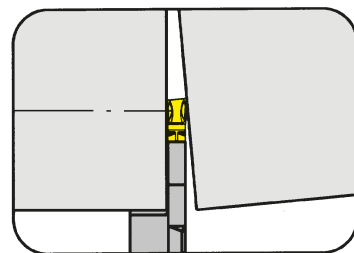


### Державка

Toolholder

## H100

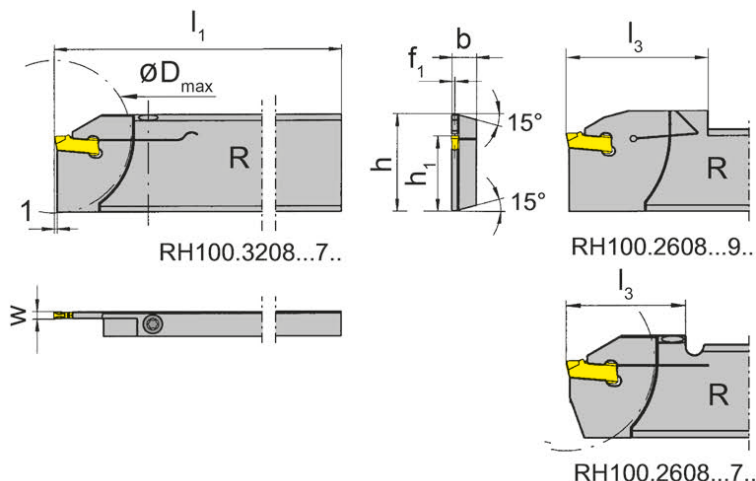
крепление винтом  
with screwed clamping



Глубина канавки до  
Ширина канавки

Depth of groove up to  
Width of groove

32,5 mm  
2-3 mm



для пластины  
for Insert

Тип S100  
Type

R = показано правое исполнение  
R = right hand version shown

L = левое исполнение  
L = left hand version

Обозначение Part number	h	b	l <sub>1</sub>	h <sub>1</sub>	f <sub>1</sub>	l <sub>3</sub>	t <sub>max</sub>	D <sub>max</sub>	Размер Size
R/LH100.2608.71	26	7,9	110	21,4	0,75	33,8	25,0	50	01
R/LH100.3208.71	32	7,9	112	24,8	0,75	33,8	25,0	50	01
R/LH100.2608.72	26	7,9	110	21,4	0,95	33,8	25,0	50	02
R/LH100.3208.72	32	7,9	112	24,8	0,95	33,8	25,0	50	02
R/LH100.2608.93	26	8,0	112	21,4	1,15	40,0	25,0	50	03
R/LH100.3208.93	32	8,0	112	24,8	1,15	40,0	32,5	65	03

Выберите R или L исполнение.  
State R or L version

Размер w - смотрите пластины  
w see inserts

Размеры указаны в мм.  
Dimensions in mm

Другие размеры - по запросу.  
Further sizes upon request

Момент затяжки винтов см. Технические рекомендации.  
For torque specification of the screw, please see Technical Instructions.

### Запасные части

Spare Parts

Державка Toolholder	Зажимной винт Clamping Screw	Ключ Тип TORX PLUS® TORX PLUS® Wrench	Крепежный винт Pin
R/LH100...	<b>4.15T15P</b>	<b>T15PQ</b>	
R/LH100...93	<b>030.0413.T15P</b>	<b>T15PQ</b>	<b>020.0040.0999</b>

# Обработка канавок и отрезка

## Grooving and Parting Off

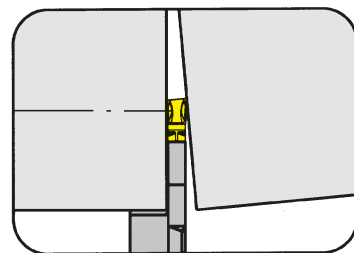


### Державка

Toolholder

### H100

крепление винтом  
with screwed clamping



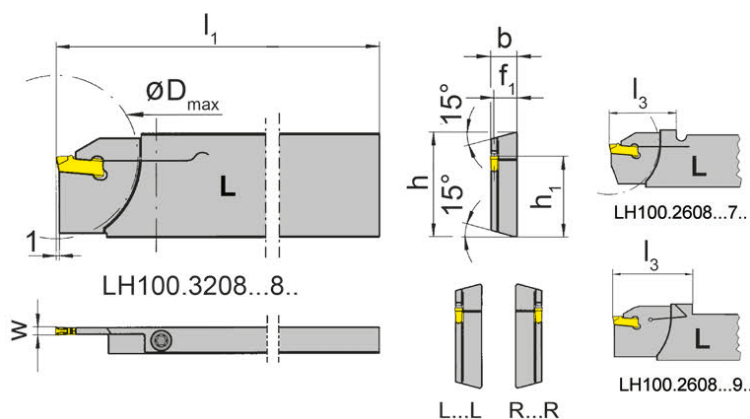
Глубина канавки до  
Ширина канавки

Depth of groove up to  
Width of groove

32,5 mm  
2-3 mm

для пластины  
for Insert

Тип S100  
Type



L = показано левое исполнение  
L = left hand version shown

R = правое исполнение  
R = right hand version

Обозначение Part number	h	b	l <sub>1</sub>	h <sub>1</sub>	f <sub>1</sub>	l <sub>3</sub>	t <sub>max</sub>	D <sub>max</sub>	Размер Size
LH100.2608.71L	26	7,9	110	21,4	7,15	33,8	25,0	50	01
LH100.3208.71L	32	7,9	112	24,8	7,15	33,8	25,0	50	01
RH100.2608.71R	26	7,9	110	21,4	7,15	33,8	25,0	50	01
RH100.3208.71R	32	7,9	112	24,8	7,15	33,8	25,0	50	01
LH100.2608.72L	26	7,9	110	21,4	6,95	33,8	25,0	50	02
LH100.3208.72L	32	7,9	112	24,8	6,95	33,8	25,0	50	02
RH100.2608.72R	26	7,9	110	21,4	6,95	33,8	25,0	50	02
RH100.3208.72R	32	7,9	112	24,8	6,95	33,8	25,0	50	02
LH100.2608.93L	26	8,0	115	21,4	6,85	40,0	25,0	50	03
LH100.3208.93L	32	8,0	115	24,8	6,85	42,0	32,5	65	03
RH100.2608.93R	26	8,0	115	21,4	6,85	40,0	25,0	50	03
RH100.3208.93R	32	8,0	115	24,8	6,85	42,0	32,5	65	03

Выберите R или L исполнение.  
State R or L version

Размер w - смотрите пластины  
w see inserts

Размеры указаны в мм.  
Dimensions in mm

Другие размеры - по запросу.  
Further sizes upon request

Момент затяжки винтов см. Технические рекомендации.  
For torque specification of the screw, please see Technical Instructions.

### Запасные части

Spare Parts

Державка Toolholder	Зажимной винт Clamping Screw	Ключ Тип TORX PLUS® TORX PLUS® Wrench	Крепежный винт Pin
R/LH100...	<b>4.15T15P</b>	<b>T15PQ</b>	
R/LH100...93R/L	<b>030.0413.T15P</b>	<b>T15PQ</b>	<b>020.0040.0999</b>

# Обработка канавок и отрезка

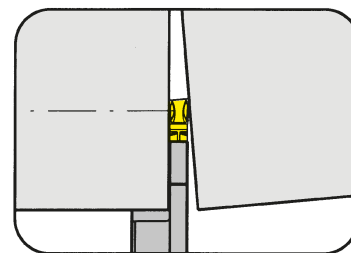
## Grooving and Parting Off



### Державка

Toolholder

## H100



Глубина канавки до  
Ширина канавки

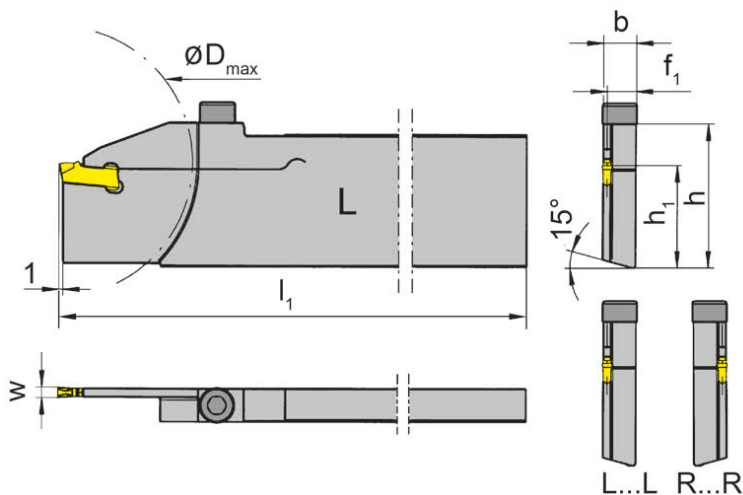
Depth of groove up to  
Width of groove

32,5 mm  
3-4 mm

для станков TRAUB (TNX65)  
for machines TRAUB (TNX65)

для пластины  
for Insert

Тип S100  
Type



L = показано левое исполнение  
L = left hand version shown

R = правое исполнение  
R = right hand version

Обозначение Part number	h	b	l <sub>1</sub>	h <sub>1</sub>	f <sub>1</sub>	t <sub>max</sub>	D <sub>max</sub>	Размер Size
LH100.3280.73L	32	7,9	130	24,8	6,75	32,5	65	03
RH100.3280.73R	32	7,9	130	24,8	6,75	32,5	65	03
LH100.3280.74L	32	7,9	130	24,8	6,35	32,5	65	04
RH100.3280.74R	32	7,9	130	24,8	6,35	32,5	65	04

Выберите R или L исполнение.  
State R or L version

Размер w - смотрите пластины  
w see inserts

Размеры указаны в мм.  
Dimensions in mm

Другие размеры - по запросу.  
Further sizes upon request

Момент затяжки винтов см. Технические рекомендации.  
For torque specification of the screw, please see Technical Instructions.

### Запасные части

Spare Parts

Державка Toolholder	Шестигранный ключ Allen Wrench
LH100...	SW4,0 DIN911



# Обработка канавок и отрезка

## Grooving and Parting Off

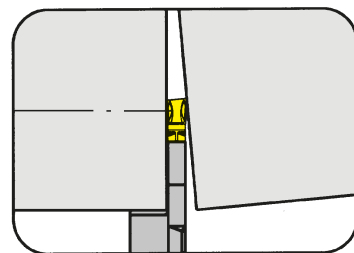


### Державка

Toolholder

## H100

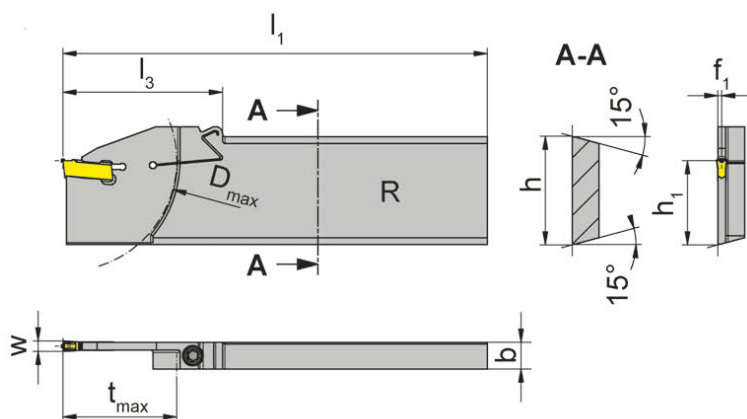
крепление винтом  
with screwed clamping



Глубина канавки до  
Ширина канавки

Depth of groove up to  
Width of groove

33,5 mm  
3-4 mm



для пластины  
for Insert

Тип S100  
Type

для станков TRAUB и  
INDEX  
for machines TRAUB and  
INDEX

R = показано правое исполнение  
R = right hand version shown

L = левое исполнение  
L = left hand version

Обозначение Part number	h	b	l <sub>1</sub>	h <sub>1</sub>	f <sub>1</sub>	l <sub>3</sub>	t <sub>max</sub>	D <sub>max</sub>	Тип станка Machine type	Размер Size
<b>R/LH100.3208.83</b>	32	8	125	24,8	1,15	47	33,5	65	TraubTNX65/42, IndexC65	03
<b>LH100.3208.15.83</b>	32	8	150	24,8	1,15	47	33,5	65	TraubTNX65/42, IndexC65	03
<b>R/LH100.3208.84</b>	32	8	125	24,8	1,50	47	33,5	65	TraubTNX65/42, IndexC65	04
<b>LH100.3208.15.84</b>	32	8	150	24,8	1,15	47	33,5	65	TraubTNX65/42, IndexC65	04

Выберите R или L исполнение.  
State R or L version

Размер w - смотрите пластины  
w see inserts

Размеры указаны в мм.  
Dimensions in mm

Другие размеры - по запросу.  
Further sizes upon request

Момент затяжки винтов см. Технические рекомендации.  
For torque specification of the screw, please see Technical Instructions.

### Запасные части

Spare Parts

Державка Toolholder	Зажимной винт Clamping Screw	Ключ Тип TORX PLUS® TORX PLUS® Wrench
R/LH100...	<b>030.505P.0718</b>	<b>T15PQ</b>

# Обработка канавок и отрезка

## Grooving and Parting Off

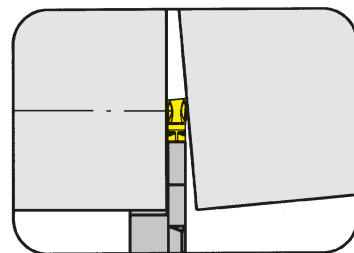


### Державка

Toolholder

### H100

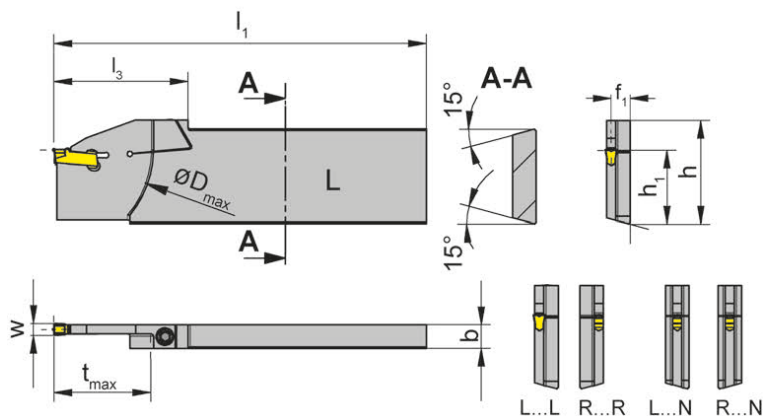
крепление винтом  
with screwed clamping



Глубина канавки до  
Ширина канавки

Depth of groove up to  
Width of groove

41 mm  
3-4 mm



для пластины  
for Insert

Тип S100  
Type

для станков TRAUB и INDEX  
for machines TRAUB and INDEX

L = показано левое исполнение  
L = left hand version shown

R = правое исполнение  
R = right hand version

Обозначение Part number	h	b	l <sub>1</sub>	h <sub>1</sub>	f <sub>1</sub>	l <sub>3</sub>	t <sub>max</sub>	D <sub>max</sub>	Тип станка Machine type	Размер Size
LH100.3208.83L	32	8	125	24,8	6,75	47,0	33,5	65	TraubTNX65/42, IndexC65	03
RH100.3208.83R	32	8	125	24,8	6,75	47,0	33,5	65	TraubTNX65/42, IndexC65	03
R/LH100.3208.83N	32	8	125	24,8	4,00	47,0	33,5	65	TraubTNX65/42, IndexC65	03
LH100.3208.84L	32	8	125	24,8	6,35	47,0	33,5	65	TraubTNX65/42, IndexC65	04
RH100.3208.84R	32	8	125	24,8	6,35	47,0	33,5	65	TraubTNX65/42, IndexC65	04
R/LH100.3208.84N	32	8	134	24,8	4,00	54,5	41,0	80	TraubTNX80/65	04

Выберите R или L исполнение.  
State R or L version

Размер w - смотрите пластины  
w see inserts

Размеры указаны в мм.  
Dimensions in mm

Другие размеры - по запросу.  
Further sizes upon request

Момент затяжки винтов см. Технические рекомендации.  
For torque specification of the screw, please see Technical Instructions.

### Запасные части

Spare Parts

Державка Toolholder	Зажимной винт Clamping Screw	Ключ Тип TORX PLUS® TORX PLUS® Wrench
R/LH100...	030.505P.0718	T15PQ

# Обработка канавок и отрезка

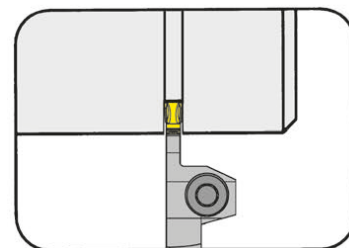
## Grooving and Parting Off



### Державка

Toolholder

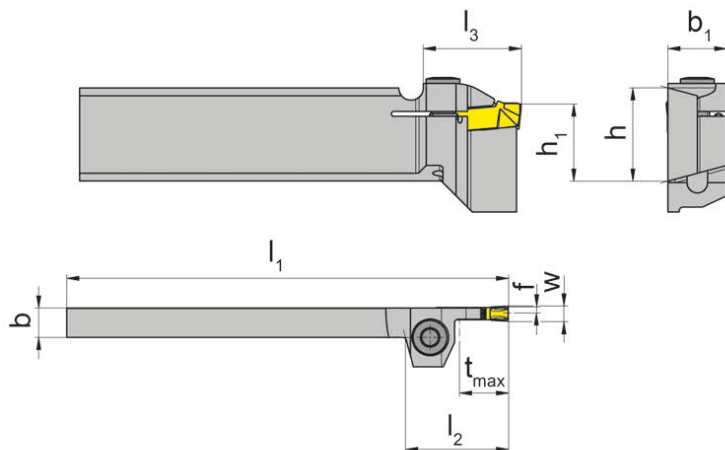
## H100



Глубина канавки до  
Ширина канавки

Depth of groove up to  
Width of groove

10 mm  
3 mm



для пластины  
for Insert

Тип S100  
Type

для станков REIKA  
for machines REIKA

L = показано левое исполнение  
L = left hand version shown

Обозначение Part number	h	b	l <sub>1</sub>	h <sub>1</sub>	l <sub>2</sub>	f	l <sub>3</sub>	t <sub>max</sub>	b <sub>1</sub>	Размер Size
<b>LH100.1908.R.13</b>	19	8	90	15,7	16	1,15	20	10	12	03
<b>LH100.3208.R.13</b>	32	8	110	24,8	16	1,15	20	10	12	03

Другие размеры - по запросу.  
Further sizes upon request

Размер w - смотрите пластины  
w see inserts

Размеры указаны в мм.  
Dimensions in mm

Момент затяжки винтов см. Технические рекомендации.  
For torque specification of the screw, please see Technical Instructions.

### Запасные части

Spare Parts

Державка Toolholder	Зажимной винт Clamping Screw	Ключ Тип TORX PLUS® TORX PLUS® Wrench
LH100...R.13	<b>5.17T20P</b>	<b>T20PQ</b>

# Обработка канавок и отрезка

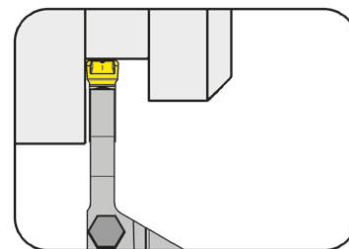
## Grooving and Parting Off



### Державка

Toolholder

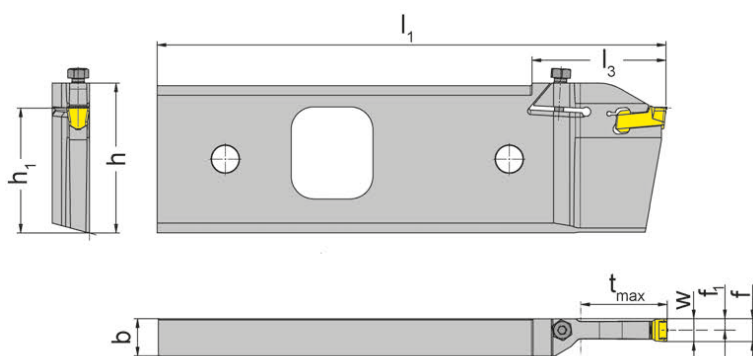
## H100



Глубина канавки до Ширина канавки	Depth of groove up to Width of groove	65 mm 8-12 mm
--------------------------------------	--	------------------

для пластины  
for Insert

Тип S100  
Type



для станков REIKA  
for machines REIKA



L = показано левое исполнение  
L = left hand version shown

Обозначение Part number	h	b	l <sub>1</sub>	h <sub>1</sub>	f <sub>1</sub>	l <sub>3</sub>	f	t <sub>max</sub>	Размер Size
LH100.5517.38.8.08	65	16,4	224	55	4	59	f <sub>1</sub> +w/2	38	08
LH100.5517.54.8.08	65	16,4	224	55	4	75	f <sub>1</sub> +w/2	54	08
LH100.5517.38.8.10	65	16,4	224	55	5	59	f <sub>1</sub> +w/2	38	10
LH100.5517.54.8.10	65	16,4	224	55	5	75	f <sub>1</sub> +w/2	54	10
LH100.5517.44.8.12	65	16,4	224	55	6	65	f <sub>1</sub> +w/2	44	12
LH100.5517.65.8.12	65	16,4	224	55	6	86	f <sub>1</sub> +w/2	65	12

Другие размеры - по запросу.  
Further sizes upon request

Размеры указаны в мм.  
Dimensions in mm

Момент затяжки винтов см. Технические рекомендации.  
For torque specification of the screw, please see Technical Instructions.

### Запасные части

Spare Parts

Державка Toolholder	Зажимной винт Clamping Screw	Ключ Тип TORX PLUS® TORX PLUS® Wrench
LH100...	030.6075.T20P	T20PQ



# Обработка канавок и отрезка

## Grooving and Parting Off

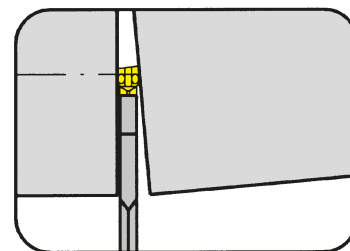


### Державка

Toolholder

## H100

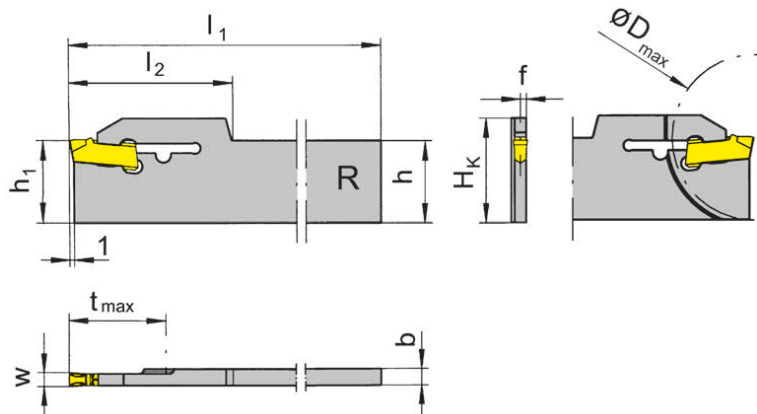
с самофиксацией  
with self clamping



Глубина канавки до  
Ширина канавки

Depth of groove up to  
Width of groove

38 mm  
2-3 mm



для пластины  
for Insert

Тип S100  
Type

T

R = правое исполнение  
R = right hand version

Обозначение Part number	H <sub>к</sub>	b	l <sub>1</sub>	h <sub>1</sub>	f	l <sub>2</sub>	t <sub>max</sub>	D <sub>max</sub>	h	Размер Size
<b>RH100.1703.21</b>	22,1	3,2	110	17,4	0,75	32,0	17,5	35	17,4	01
<b>RH100.2203.21</b>	26,9	3,2	150	22,2	0,75	32,0	38,0	50	22,1	01
<b>RH100.1703.33</b>	22,1	3,2	110	17,4	1,15	34,5	30,0	60	17,4	03
<b>RH100.2203.33</b>	26,9	3,2	150	22,2	1,15	34,5	38,0	76	22,1	03

Другие размеры - по запросу.  
Further sizes upon request

Размер w - смотрите пластины  
w see inserts

Размеры указаны в мм.  
Dimensions in mm

#### Примечание:

Ключ P39L для державки R/LH100...33 заказывается отдельно!

#### Note:

Wrench P39L ist not combined with blade R/LH100...33 - separate order required!

# Обработка канавок и отрезка

## Grooving and Parting Off

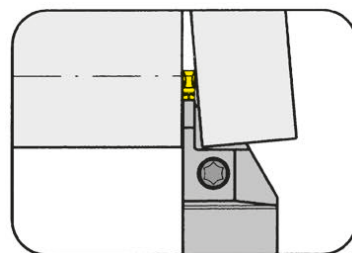


### Державка

#### Toolholder

## H100

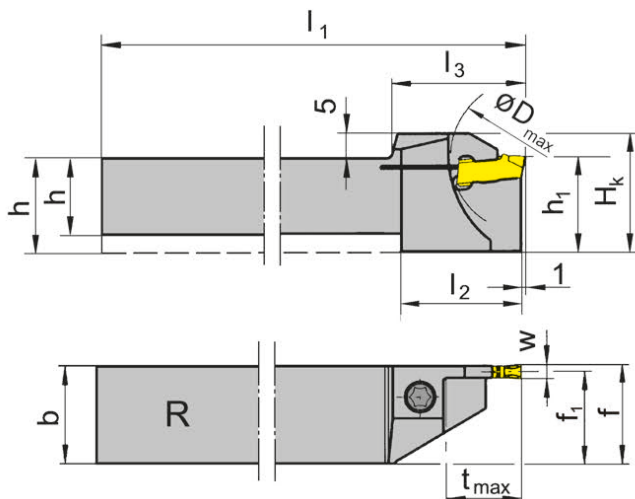
крепление винтом  
with screwed clamping



Глубина канавки до  
Ширина канавки

Depth of groove up to  
Width of groove

21 mm  
2 mm



R = показано правое исполнение  
R = right hand version shown

L = левое исполнение  
L = left hand version

для пластины  
for Insert

Тип S100  
Type

Обозначение Part number	h	b	l <sub>1</sub>	l <sub>2</sub>	l <sub>3</sub>	h <sub>1</sub>	f <sub>1</sub>	f	t <sub>max</sub>	D <sub>max</sub>	H <sub>к</sub>	Размер Size
R/LH100.1010.01	10	10	125	19	21,0	13	9,25	f <sub>1</sub> +w/2	10,5	21	18	01
R/LH100.1010.11	10	10	125	21	23,0	16	9,25	f <sub>1</sub> +w/2	13,0	42	21	01
R/LH100.1212.01	12	12	125	21	23,0	16	11,25	f <sub>1</sub> +w/2	13,0	26	21	01
R/LH100.1212.11	12	12	125	21	26,0	16	11,25	f <sub>1</sub> +w/2	16,0	42	21	01
R/LH100.1616.11	16	16	125	24	26,0	20	15,25	f <sub>1</sub> +w/2	16,0	42	25	01
R/LH100.1616.21	16	16	125	30	33,5	20	15,25	f <sub>1</sub> +w/2	21,0	42	25	01
R/LH100.2020.11	20	20	125	-	33,5	20	19,25	f <sub>1</sub> +w/2	16,0	42	25	01
R/LH100.2020.21	20	20	125	-	33,5	20	19,25	f <sub>1</sub> +w/2	21,0	42	25	01
R/LH100.2525.21	25	25	150	-	33,5	25	24,30	f <sub>1</sub> +w/2	21,0	42	30	01

Выберите R или L исполнение.  
State R or L version

Размер w - смотрите пластины  
w see inserts

Размеры указаны в мм.  
Dimensions in mm

Другие размеры - по запросу.  
Further sizes upon request

Момент затяжки винтов см. Технические рекомендации.  
For torque specification of the screw, please see Technical Instructions.

### Запасные части

#### Spare Parts

Державка Toolholder	Зажимной винт Clamping Screw	Ключ Тип TORX PLUS® TORX PLUS® Wrench
R/LH100...	4.15T15P	T15PQ

# Обработка канавок и отрезка

## Grooving and Parting Off

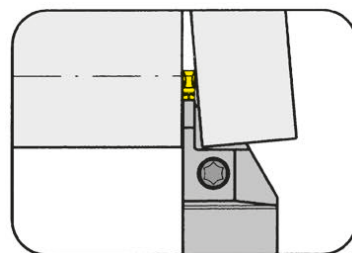


### Державка

Toolholder

### H100

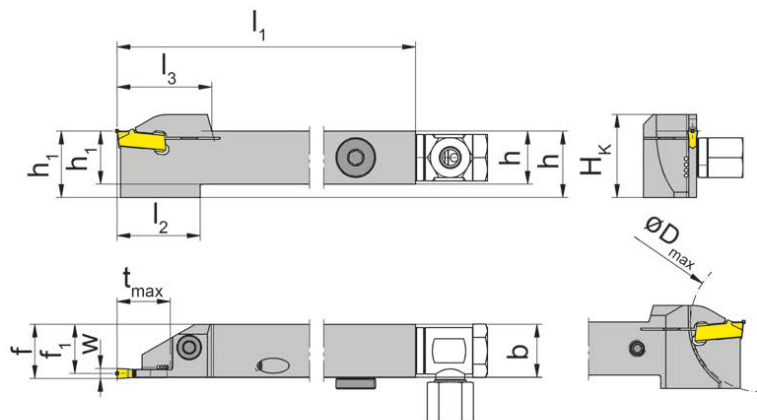
крепление винтом  
with screwed clamping



Глубина канавки до  
Ширина канавки

Depth of groove up to  
Width of groove

21 mm  
2 mm



для пластины  
for Insert

Тип S100  
Type

с внутренним подводом  
СОЖ  
with through coolant supply

R = показано правое исполнение  
R = right hand version shown

L = левое исполнение  
L = left hand version

Обозначение Part number	h	b	l <sub>1</sub>	l <sub>2</sub>	l <sub>3</sub>	h <sub>1</sub>	f <sub>1</sub>	f	t <sub>max</sub>	D <sub>max</sub>	H <sub>к</sub>	Размер Size
R/LH100.1212.01.IK	12	12	125	21	23,0	12	11,25	f <sub>1</sub> +w/2	13	26	21	01
R/LH100.1212.11.IK	12	12	125	21	26,0	12	11,25	f <sub>1</sub> +w/2	16	42	21	01
R/LH100.1616.11.IK	16	16	125	24	26,0	16	15,25	f <sub>1</sub> +w/2	16	42	25	01
R/LH100.1616.21.IK	16	16	125	30	33,5	16	15,25	f <sub>1</sub> +w/2	21	42	25	01
R/LH100.2020.11.IK	20	20	125	-	33,5	20	19,25	f <sub>1</sub> +w/2	16	42	25	01
R/LH100.2020.21.IK	20	20	125	-	33,5	20	19,25	f <sub>1</sub> +w/2	21	42	25	01
R/LH100.2525.21.IK	25	25	150	-	33,5	25	24,30	f <sub>1</sub> +w/2	21	42	30	01

Выберите R или L исполнение.  
State R or L version

Размер w - смотрите пластины  
w see inserts

Размеры указаны в мм.  
Dimensions in mm

Другие размеры - по запросу.  
Further sizes upon request

Момент затяжки винтов см. Технические рекомендации.  
For torque specification of the screw, please see Technical Instructions.

### Запасные части

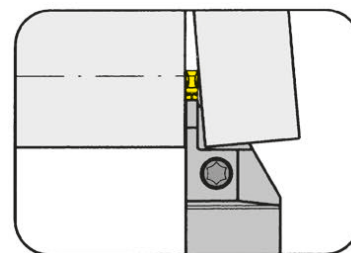
Spare Parts

Державка Toolholder	Зажимной винт Clamping Screw	Подача СОЖ Coolant supply	Ключ Тип TORX PLUS® TORX PLUS® Wrench	Уплотнительная заглушка Sealing plug
R/LH100.1212...	4.15T15P	004.00.61	T15PQ	
R/LH100...	4.15T15P	SBD 6 LR - G1/8"	T15PQ	004.00.26

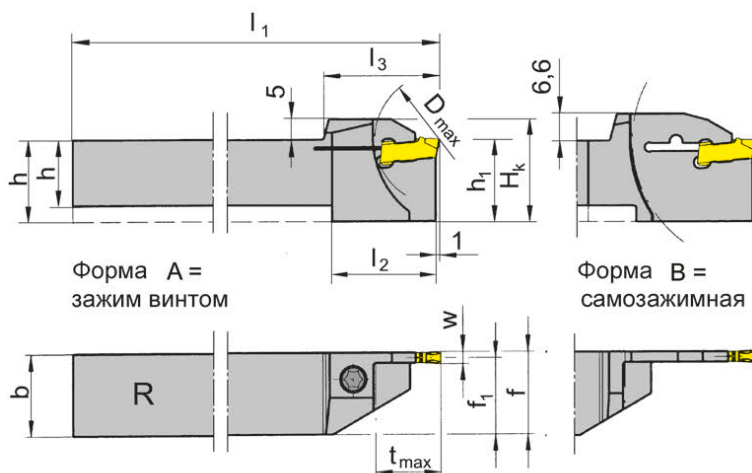
### Державка

Toolholder

## H100



Глубина канавки до	Depth of groove up to	32,5 mm
Ширина канавки	Width of groove	2,5 mm



для пластины  
for Insert

Тип S100  
Type

R = показано правое исполнение  
R = right hand version shown

L = левое исполнение  
L = left hand version

Обозначение Part number	h	b	$l_1$	$l_2$	$l_3$	$h_1$	$f_1$	f	$t_{max}$	$D_{max}$	$H_k$	Форма Form	Размер Size
R/LH100.1212.02	12	12	125	21	23,0	16	11,05	$f_1+w/2$	13,0	25	21,0	A	02
R/LH100.1212.12	12	12	125	24	26,0	16	11,05	$f_1+w/2$	16,0	42	25,0	A	02
R/LH100.1616.02	16	16	125	19	21,0	20	15,05	$f_1+w/2$	10,5	42	25,0	A	02
R/LH100.1616.12	16	16	125	24	26,0	20	15,05	$f_1+w/2$	16,0	42	25,0	A	02
R/LH100.1616.22	16	16	125	30	33,5	20	15,05	$f_1+w/2$	21,0	42	25,0	A	02
R/LH100.2020.12	20	20	125	-	26,0	20	19,05	$f_1+w/2$	16,0	42	25,0	A	02
R/LH100.2020.22	20	20	125	-	33,5	20	19,05	$f_1+w/2$	21,0	42	25,0	A	02
R/LH100.2020.32	20	20	125	35	38,5	25	19,05	$f_1+w/2$	32,5	65	31,6	B	02
R/LH100.2525.22	25	25	150	-	33,5	25	24,05	$f_1+w/2$	21,0	42	30,0	A	02

Выберите R или L исполнение.  
State R or L version

Размер w - смотрите пластины  
w see inserts

Размеры указаны в мм.  
Dimensions in mm

Другие размеры - по запросу.  
Further sizes upon request

**Примечание для заказа:**

Ключ P39L для державки R/LH100...33 заказывается отдельно!

**Ordering note:**

Wrench P39L is not combined with blade R/LH100...33 - separate order required!

Момент затяжки винтов см. Технические рекомендации.

For torque specification of the screw, please see Technical Instructions.

**Запасные части**  
Spare Parts

Державка Toolholder	Зажимной винт Clamping Screw	Ключ Тип TORX PLUS® TORX PLUS® Wrench
R/LH100...	4.15T15P	T15PQ

# Обработка канавок и отрезка

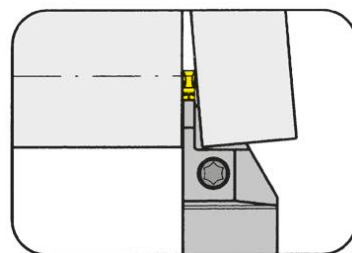
## Grooving and Parting Off



### Державка

Toolholder

## H100



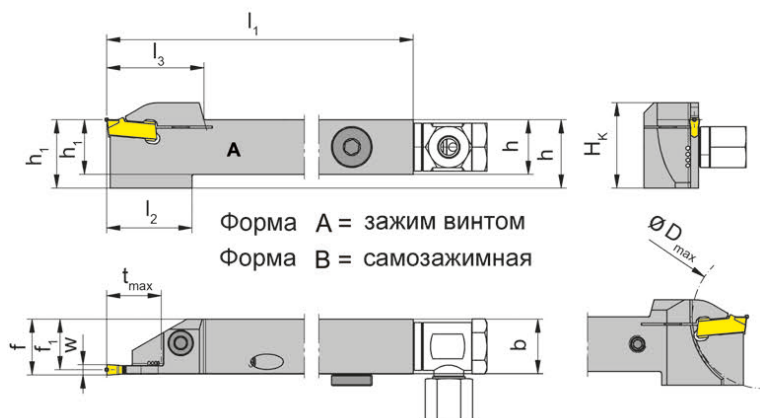
Глубина канавки до  
Ширина канавки

Depth of groove up to  
Width of groove

21 mm  
2,5 mm

для пластины  
for Insert

Тип S100  
Type



с внутренним подводом  
СОЖ  
with through coolant supply

R = показано правое исполнение  
R = right hand version shown

L = левое исполнение  
L = left hand version

Обозначение Part number	h	b	l <sub>1</sub>	l <sub>2</sub>	l <sub>3</sub>	h <sub>1</sub>	f <sub>1</sub>	f	t <sub>max</sub>	D <sub>max</sub>	H <sub>к</sub>	Форма Form	Размер Size
R/LH100.1212.02.IK	12	12	125	21	23,0	16	11,05	f <sub>1</sub> +w/2	13,0	25	21	A	02
R/LH100.1616.02.IK	16	16	125	19	21,0	20	15,05	f <sub>1</sub> +w/2	10,5	42	25	A	02
R/LH100.1212.12.IK	12	12	125	24	26,0	16	11,05	f <sub>1</sub> +w/2	16,0	42	25	A	02
R/LH100.1616.12.IK	16	16	125	24	28,5	20	15,05	f <sub>1</sub> +w/2	16,0	42	25	A	02
R/LH100.2020.12.IK	20	20	125	-	26,0	20	19,05	f <sub>1</sub> +w/2	16,0	42	25	A	02
R/LH100.1616.22.IK	16	16	125	30	33,5	20	15,05	f <sub>1</sub> +w/2	21,0	42	25	A	02
R/LH100.2020.22.IK	20	20	125	-	33,5	20	19,05	f <sub>1</sub> +w/2	21,0	42	25	A	02
R/LH100.2525.22.IK	25	25	150	-	33,5	25	24,05	f <sub>1</sub> +w/2	21,0	42	30	A	02

Выберите R или L исполнение.  
State R or L version

Размер w - смотрите пластины  
w see inserts

Размеры указаны в мм.  
Dimensions in mm

Другие размеры - по запросу.  
Further sizes upon request

Момент затяжки винтов см. Технические рекомендации.  
For torque specification of the screw, please see Technical Instructions.

### Запасные части

Spare Parts

Державка Toolholder	Зажимной винт Clamping Screw	Адаптер для СОЖ Coolant supply	Ключ Тип TORX PLUS® TORX PLUS® Wrench	Уплотнительная заглушка Sealing plug
R/LH100.1212...	4.15T15P	004.00.61	T15PQ	-
R/LH100.1616.02.IK	4.15T15P	004.00.61	T15PQ	004.00.26
R/LH100.1616.22.IK	4.15T15P	004.00.16	T15PQ	004.00.26
R/LH100.2020.22.IK	5.17T20P	004.00.16	T20PQ	004.00.26
R/LH100.2525.22.IK	4.15T15P	004.00.16	T15PQ	004.00.26

# Обработка канавок и отрезка

## Grooving and Parting Off

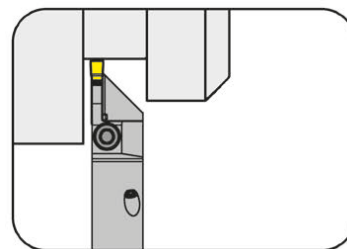


### Державка

#### Toolholder

## H100

крепление винтом  
with screwed clamping



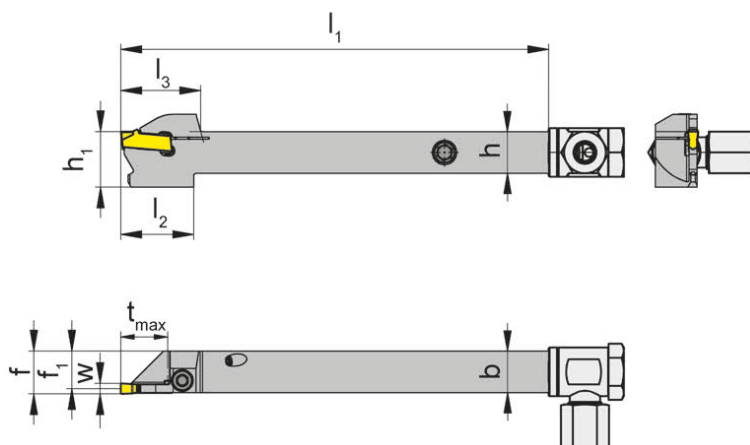
Глубина канавки до  
Ширина канавки

Depth of groove up to  
Width of groove

13,5 mm  
3 mm

для пластины  
for Insert

Тип S100  
Type



с внутренним подводом  
СОЖ  
with through coolant supply

R = показано правое исполнение  
R = right hand version shown

L = левое исполнение  
L = left hand version

Обозначение Part number	h	b	$l_1$	$l_2$	$l_3$	$h_1$	$f_1$	f	$t_{max}$	Размер Size
<b>R/LH100.1212.5.23.IK</b>	12	12	125	21	23	16	10,85	$f_1+w/2$	13,5	03

Выберите R или L исполнение.  
State R or L version

Размер w - смотрите пластины  
w see inserts

Размеры указаны в мм.  
Dimensions in mm

Другие размеры - по запросу.  
Further sizes upon request

### Запасные части

#### Spare Parts

Державка Toolholder	Зажимной винт Clamping Screw	Подача СОЖ Coolant supply	Ключ Тип TORX PLUS® TORX PLUS® Wrench
R/LH100.1212.5.23.IK	<b>4.15T15P</b>	<b>004.00.61</b>	<b>T15PQ</b>

# Обработка канавок и отрезка

## Grooving and Parting Off

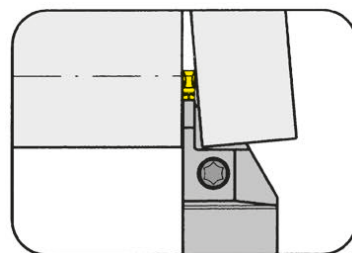


### Державка

Toolholder

### H100

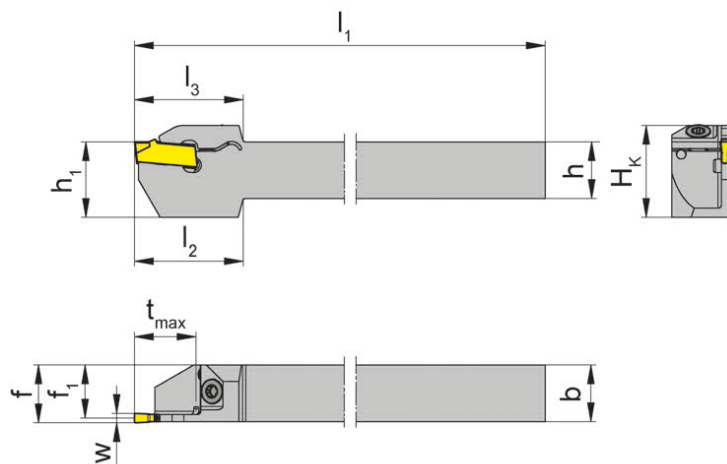
крепление винтом  
with screwed clamping



Глубина канавки до  
Ширина канавки

Depth of groove up to  
Width of groove

17 mm  
2-3 mm



для пластины  
for Insert

Тип S100  
Type

для токарных автоматов  
продольного точения  
for Swiss type machines

R = показано правое исполнение  
R = right hand version shown

L = левое исполнение  
L = left hand version

Обозначение Part number	h	b	l <sub>1</sub>	l <sub>2</sub>	l <sub>3</sub>	h <sub>1</sub>	f <sub>1</sub>	f	t <sub>max</sub>	D <sub>max</sub>	H <sub>k</sub>	Размер Size
R/LH100.1212.24.61	12	12	125	23	23	12	11,25	f <sub>1</sub> +w/2	13	26	19,5	02
R/LH100.1212.32.63	12	12	125	27	24	12	10,85	f <sub>1</sub> +w/2	17	34	19,5	03
R/LH100.1616.24.61	16	16	125	23	-	16	15,25	f <sub>1</sub> +w/2	13	26	19,5	02
R/LH100.1616.32.63	16	16	125	27	-	16	14,85	f <sub>1</sub> +w/2	17	34	19,5	03

Выберите R или L исполнение.  
State R or L version

Размер w - смотрите пластины  
w see inserts

Размеры указаны в мм.  
Dimensions in mm

Другие размеры - по запросу.  
Further sizes upon request

Момент затяжки винтов см. Технические рекомендации.  
For torque specification of the screw, please see Technical Instructions.

### Запасные части

Spare Parts

Державка Toolholder	Зажимной винт Clamping Screw	Ключ Тип TORX PLUS® TORX PLUS® Wrench
R/LH100...	3.5.12T10EP	T10PL

# Обработка канавок и отрезка

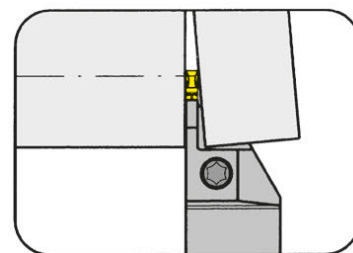
## Grooving and Parting Off



### Державка

#### Toolholder

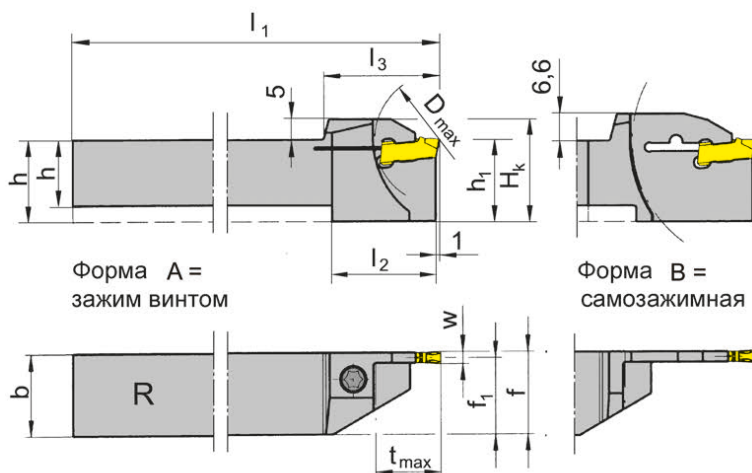
## H100



Глубина канавки до  
Ширина канавки

Depth of groove up to  
Width of groove

32,5 mm  
3 mm



для пластины  
for Insert

Тип S100  
Type

R = показано правое исполнение  
R = right hand version shown

L = левое исполнение  
L = left hand version

Обозначение Part number	h	b	$l_1$	$l_2$	$l_3$	$h_1$	$f_1$	f	$t_{max}$	$D_{max}$	$H_k$	Форма Form	Размер Size
R/LH100.1212.03	12	12	125	21,0	23,0	16	10,85	$f_1+w/2$	13,0	26	25,0	A	03
R/LH100.1616.03	16	16	125	19,5	23,0	20	14,85	$f_1+w/2$	10,5	42	25,0	A	03
R/LH100.1616.13	16	16	125	25,0	28,5	20	14,85	$f_1+w/2$	16,0	42	25,0	A	03
R/LH100.1616.23	16	16	125	30,0	33,5	20	14,85	$f_1+w/2$	21,0	42	25,0	A	03
R/LH100.2020.13	20	20	125	-	28,5	20	18,85	$f_1+w/2$	16,0	42	25,0	A	03
R/LH100.2020.23	20	20	125	-	33,5	20	18,85	$f_1+w/2$	21,0	42	25,0	A	03
R/LH100.2020.33	20	20	125	35,0	38,5	25	18,85	$f_1+w/2$	32,5	65	31,6	B	03
R/LH100.2525.13	25	25	150	-	28,5	25	23,85	$f_1+w/2$	16,0	42	30,0	A	03
R/LH100.2525.23	25	25	150	-	33,5	25	23,85	$f_1+w/2$	21,0	42	30,0	A	03
R/LH100.2525.33	25	25	150	-	38,5	25	23,85	$f_1+w/2$	32,5	65	31,6	B	03

Выберите R или L исполнение.  
State R or L version

Размер w - смотрите пластины  
w see inserts

Размеры указаны в мм.  
Dimensions in mm

Другие размеры - по запросу.  
Further sizes upon request

#### Примечание для заказа:

Ключ P39L для державки R/LH100...33 заказывается отдельно!

#### Ordering note:

Wrench P39L ist not combined with blade R/LH100...33 - separate order required!

Момент затяжки винтов см. Технические рекомендации.

For torque specification of the screw, please see Technical Instructions.

### Запасные части

#### Spare Parts

Державка Toolholder	Зажимной винт Clamping Screw	Ключ Тип TORX PLUS® TORX PLUS® Wrench	Ключ Wrench
R/LH100...	5.17T20P	T20PQ	-
R/LH100...33	-	-	P39L



# Обработка канавок и отрезка

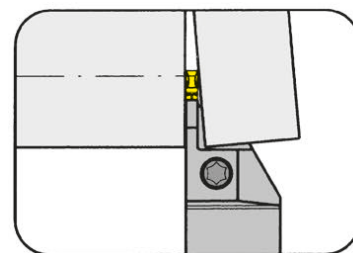
## Grooving and Parting Off



### Державка

#### Toolholder

# H100



Глубина канавки до  
Ширина канавки

Depth of groove up to  
Width of groove

32,5 mm  
3 mm

для пластины  
for Insert

Тип S100  
Type



с внутренним подводом  
СОЖ  
with through coolant supply

R = показано правое исполнение  
R = right hand version shown

L = левое исполнение  
L = left hand version

Обозначение Part number	h	b	l <sub>1</sub>	l <sub>2</sub>	l <sub>3</sub>	h <sub>1</sub>	f <sub>1</sub>	f	t <sub>max</sub>	D <sub>max</sub>	H <sub>к</sub>	Форма Form	Размер Size
R/LH100.1212.03.IK	12	12	125	21,0	23,0	16	10,85	f <sub>1</sub> +w/2	13,0	26	25,0	A	03
R/LH100.1616.03.IK	16	16	125	19,5	23,0	20	14,85	f <sub>1</sub> +w/2	10,5	42	25,0	A	03
R/LH100.1616.13.IK	16	16	125	25,0	28,5	20	14,85	f <sub>1</sub> +w/2	16,0	42	25,0	A	03
R/LH100.2020.13.IK	20	20	125	-	28,5	20	18,85	f <sub>1</sub> +w/2	16,0	42	25,0	A	03
R/LH100.2525.13.IK	25	25	150	-	28,5	25	23,85	f <sub>1</sub> +w/2	16,0	42	30,0	A	03
R/LH100.1616.23.IK	16	16	125	30,0	33,5	20	14,85	f <sub>1</sub> +w/2	21,0	42	25,0	A	03
R/LH100.2020.23.IK	20	20	125	-	33,5	20	18,85	f <sub>1</sub> +w/2	21,0	42	25,0	A	03
RH100.2525.23.IK	25	25	150	-	33,5	25	23,85	f <sub>1</sub> +w/2	21,0	42	30,0	A	03
R/LH100.2020.33.IK	20	20	125	35,0	38,5	25	18,85	f <sub>1</sub> +w/2	32,5	65	31,6	B	03
R/LH100.2525.33.IK	25	25	150	-	38,5	25	23,85	f <sub>1</sub> +w/2	32,5	65	31,6	B	03

Выберите R или L исполнение.  
State R or L version

Размер w - смотрите пластины  
w see inserts

Размеры указаны в мм.  
Dimensions in mm

Другие размеры - по запросу.  
Further sizes upon request

#### Примечание для заказа:

Ключ P39L для державки R/LH100...33 заказывается отдельно!

#### Ordering note:

Wrench P39L is not combined with blade R/LH100...33 - separate order required!

Момент затяжки винтов см. Технические рекомендации.

For torque specification of the screw, please see Technical Instructions.

### Запасные части

#### Spare Parts

Державка Toolholder	Зажимной винт Clamping Screw	Адаптер для СОЖ Coolant supply	Ключ Тип TORX PLUS® TORX PLUS® Wrench	Уплотнительная заглушка Sealing plug	Ключ Wrench
R/LH100...33IK	-	004.00.61	-	004.00.26	P39L
R/LH100...IK	5.17T20P	004.00.16	T20PQ	004.00.26	-

# Обработка канавок и отрезка

## Grooving and Parting Off

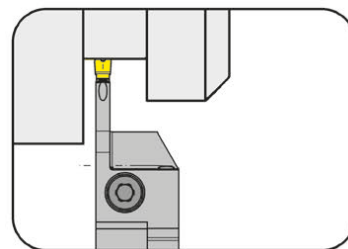


### Державка

#### Toolholder

## H100

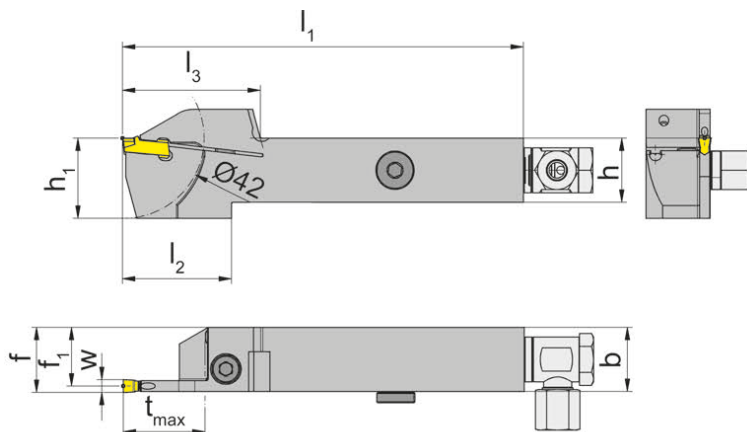
крепление винтом  
with screwed clamping



Глубина канавки до  
Ширина канавки

Depth of groove up to  
Width of groove

21,5 mm  
3-4 mm



для пластины  
for Insert

Тип S100  
Type

с внутренним подводом  
СОЖ  
with through coolant supply

R = показано правое исполнение  
R = right hand version shown

L = левое исполнение  
L = left hand version

Обозначение Part number	h	b	l <sub>1</sub>	l <sub>2</sub>	l <sub>3</sub>	h <sub>1</sub>	f <sub>1</sub>	f	t <sub>max</sub>	Размер Size
R/LH100.1616.0.23.IK	16	16	125	35	39	25	14,65	f <sub>1</sub> +w/2	21,5	03
R/LH100.2020.0.23.IK	20	20	125	33	39	25	18,65	f <sub>1</sub> +w/2	21,5	03
R/LH100.2525.0.23.IK	25	25	150	33	39	30	23,65	f <sub>1</sub> +w/2	21,5	03
R/LH100.1616.0.24.IK	16	16	125	35	39	25	14,30	f <sub>1</sub> +w/2	21,5	04
R/LH100.2020.0.24.IK	20	20	125	33	39	25	18,30	f <sub>1</sub> +w/2	21,5	04
R/LH100.2525.0.24.IK	25	25	150	33	39	30	23,30	f <sub>1</sub> +w/2	21,5	04

Выберите R или L исполнение.  
State R or L version

Размер w - смотрите пластины  
w see inserts

Размеры указаны в мм.  
Dimensions in mm

Другие размеры - по запросу.  
Further sizes upon request

Момент затяжки винтов см. Технические рекомендации.  
For torque specification of the screw, please see Technical Instructions.

### Запасные части

#### Spare Parts

Державка Toolholder	Уплотнительная заглушка Sealing plug	Адаптер для СОЖ Coolant supply	Зажимной винт Clamping Screw	Ключ Тип TORX PLUS® TORX PLUS® Wrench
R/LH100...	004.00.26	SBD 6 LR - G1/8"	6.23T25P	T25PQ

# Обработка канавок и отрезка

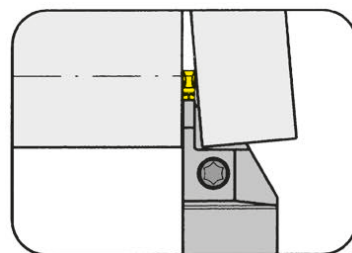
## Grooving and Parting Off



### Державка

Toolholder

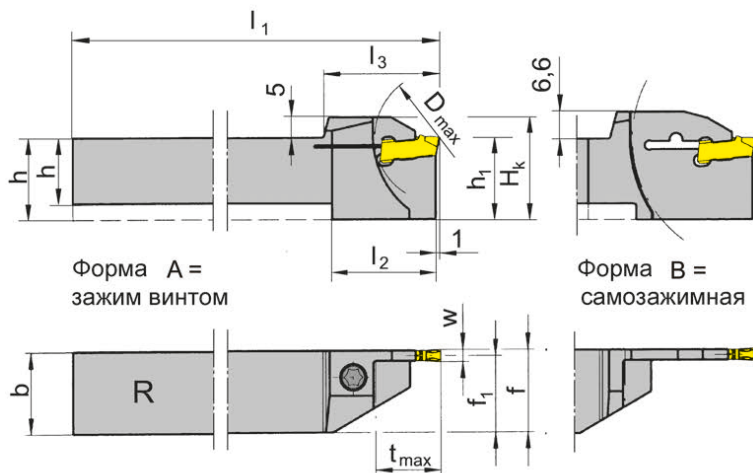
## H100



Глубина канавки до  
Ширина канавки

Depth of groove up to  
Width of groove

40,5 mm  
4 mm



для пластины  
for Insert

Тип S100  
Type

R = показано правое исполнение  
R = right hand version shown

L = левое исполнение  
L = left hand version

Обозначение Part number	h	b	l <sub>1</sub>	l <sub>2</sub>	l <sub>3</sub>	h <sub>1</sub>	f <sub>1</sub>	f	t <sub>max</sub>	D <sub>max</sub>	H <sub>к</sub>	Форма Form	Размер Size
R/LH100.1616.04	16	16	125	19,5	23,0	20	14,45	f <sub>1</sub> +w/2	10,5	42	25,0	A	04
R/LH100.1616.14	16	16	125	25,0	28,5	20	14,45	f <sub>1</sub> +w/2	16,0	42	25,0	A	04
R/LH100.1616.24	16	16	125	30,0	33,5	20	14,45	f <sub>1</sub> +w/2	21,0	42	25,0	A	04
R/LH100.2020.14	20	20	125	-	28,5	20	18,45	f <sub>1</sub> +w/2	16,0	42	25,0	A	04
R/LH100.2020.34	20	20	125	35,0	38,5	25	18,45	f <sub>1</sub> +w/2	32,5	65	31,6	B	04
R/LH100.2525.14	25	25	150	-	28,5	25	23,45	f <sub>1</sub> +w/2	16,0	42	30,0	A	04
R/LH100.2525.34	25	25	150	40,0	46,5	32	23,45	f <sub>1</sub> +w/2	40,5	81	31,6	B	04

Выберите R или L исполнение.  
State R or L version

Размер w - смотрите пластины  
w see inserts

Размеры указаны в мм.  
Dimensions in mm

Другие размеры - по запросу.  
Further sizes upon request

Момент затяжки винтов см. Технические рекомендации.  
For torque specification of the screw, please see Technical Instructions.

### Запасные части

Spare Parts

Державка Toolholder	Зажимной винт Clamping Screw	Ключ Тип TORX PLUS® TORX PLUS® Wrench
R/LH100...	5.17T20P	T20PQ

# Обработка канавок и отрезка

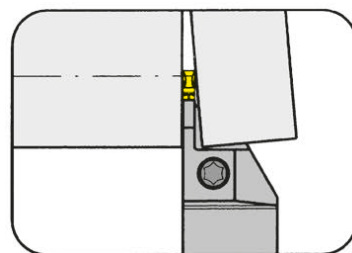
## Grooving and Parting Off



### Державка

Toolholder

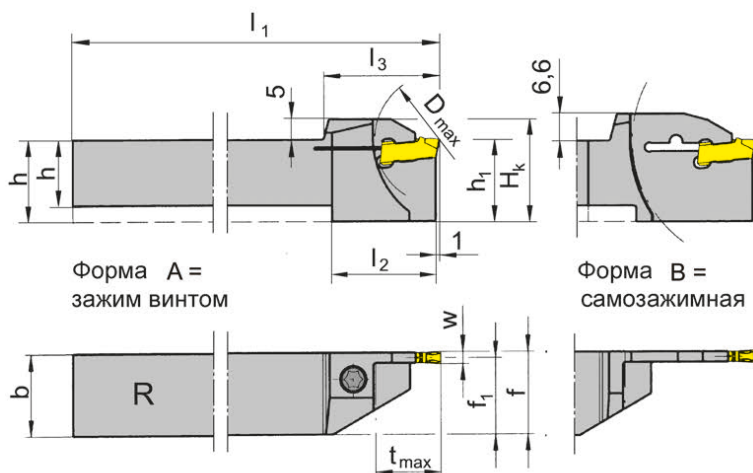
## H100



Глубина канавки до  
Ширина канавки

Depth of groove up to  
Width of groove

40,5 mm  
5 mm



для пластины  
for Insert

Тип S100  
Type

R = показано правое исполнение  
R = right hand version shown

L = левое исполнение  
L = left hand version

Обозначение Part number	h	b	$l_1$	$l_2$	$l_3$	$h_1$	$f_1$	f	$t_{max}$	$D_{max}$	$H_k$	Форма Form	Размер Size
R/LH100.2020.15	20	20	125	-	28,5	20	18,05	$f_1+w/2$	16,0	42	25,0	A	05
R/LH100.2020.35	20	20	125	35	38,5	25	18,05	$f_1+w/2$	32,5	65	31,6	B	05
R/LH100.2525.15	25	25	150	-	28,5	25	23,05	$f_1+w/2$	16,0	42	30,0	A	05
R/LH100.2525.35	25	25	150	40	46,5	32	23,05	$f_1+w/2$	40,5	81	38,6	B	05

Выберите R или L исполнение.  
State R or L version

Размер w - смотрите пластины  
w see inserts

Размеры указаны в мм.  
Dimensions in mm

Другие размеры - по запросу.  
Further sizes upon request

Момент затяжки винтов см. Технические рекомендации.  
For torque specification of the screw, please see Technical Instructions.

### Запасные части

Spare Parts

Державка Toolholder	Зажимной винт Clamping Screw	Ключ Тип TORX PLUS® TORX PLUS® Wrench
R/LH100....	5.17T20P	T20PQ

# Обработка канавок и отрезка

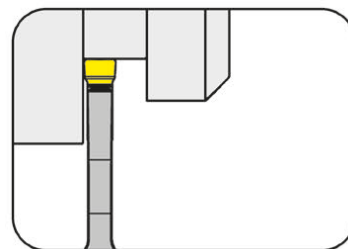
## Grooving and Parting Off



### Державка

Toolholder

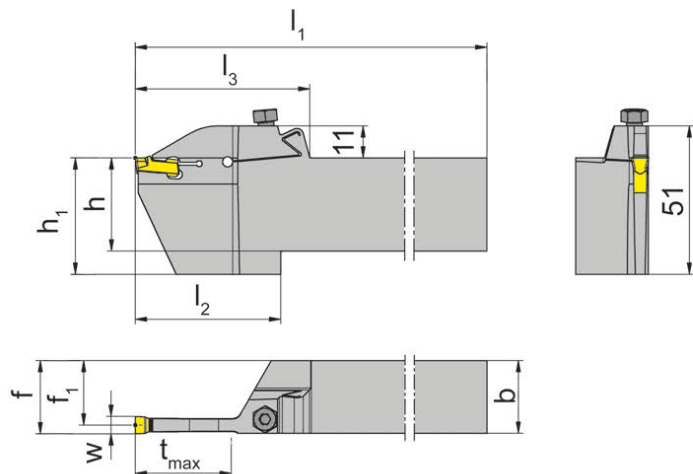
## H100



Глубина канавки до  
Ширина канавки

Depth of groove up to  
Width of groove

41 mm  
4-2 mm



для пластины  
for Insert

Тип S100  
Type

R = показано правое исполнение  
R = right hand version shown

L = левое исполнение  
L = left hand version

Обозначение Part number	h	b	l <sub>1</sub>	l <sub>2</sub>	l <sub>3</sub>	h <sub>1</sub>	f <sub>1</sub>	f	t <sub>max</sub>	Размер Size
R/LH100.2020.3.04	20	20	150	50	60	32	18,2	f <sub>1</sub> +w/2	33	04
R/LH100.2020.3.05	20	20	150	50	60	32	17,7	f <sub>1</sub> +w/2	33	05
R/LH100.2525.3.05	25	25	150	50	60	32	22,7	f <sub>1</sub> +w/2	33	05
R/LH100.2525.3.06	25	25	150	50	60	40	22,2	f <sub>1</sub> +w/2	33	06
R/LH100.3225.3.06	32	25	170	50	60	40	22,2	f <sub>1</sub> +w/2	33	06
R/LH100.3225.3.08	32	25	170	50	60	40	21,2	f <sub>1</sub> +w/2	33	08
R/LH100.3225.3.8	32	25	170	50	60	40	21,2	f <sub>1</sub> +w/2	35	08
R/LH100.3225.4.08	32	25	170	55	65	40	21,2	f <sub>1</sub> +w/2	41	08
R/LH100.3225.4.10	32	25	170	55	65	40	20,3	f <sub>1</sub> +w/2	41	10
R/LH100.3225.4.12	32	25	170	55	65	40	19,3	f <sub>1</sub> +w/2	41	12

Выберите R или L исполнение.  
State R or L version

Размер w - смотрите пластины  
w see inserts

Размеры указаны в мм.  
Dimensions in mm

Другие размеры - по запросу.  
Further sizes upon request

Момент затяжки винтов см. Технические рекомендации.  
For torque specification of the screw, please see Technical Instructions.

### Запасные части

Spare Parts

Державка Toolholder	Зажимной винт Clamping Screw	Ключ Тип TORX PLUS® TORX PLUS® Wrench
R/LH100...	030.6075.T20P	T20PQ

# Обработка канавок и отрезка

## Grooving and Parting Off

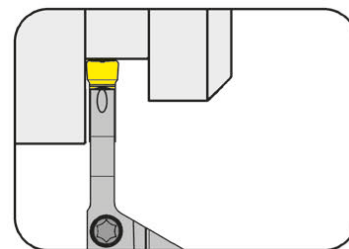


### Державка

Toolholder

### H100

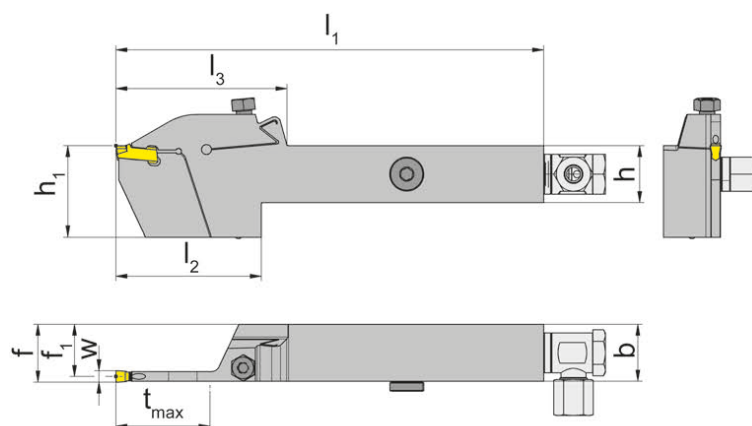
крепление винтом  
with screwed clamping



Глубина канавки до  
Ширина канавки

Depth of groove up to  
Width of groove

33 mm  
4 mm



для пластины  
for Insert

Тип S100  
Type

с внутренним подводом  
СОЖ  
with through coolant supply

R = показано правое исполнение  
R = right hand version shown

L = левое исполнение  
L = left hand version

Обозначение Part number	h	b	$l_1$	$l_2$	$l_3$	$h_1$	$f_1$	f	$t_{max}$	Размер Size
<b>R/LH100.2020.3.0.04.IK</b>	20	20	150	51	60	32	18,3	$f_1+w/2$	33	04
<b>R/LH100.2525.3.0.04.IK</b>	25	25	150	50	60	32	23,3	$f_1+w/2$	33	04

Выберите R или L исполнение.  
State R or L version

Размер w - смотрите пластины  
w see inserts

Размеры указаны в мм.  
Dimensions in mm

Другие размеры - по запросу.  
Further sizes upon request

### Запасные части

Spare Parts

Державка Toolholder	Уплотнительная заглушка Sealing plug	Адаптер для СОЖ Coolant supply	Зажимной винт Clamping Screw	Ключ Тип TORX PLUS® TORX PLUS® Wrench
R/LH100...	<b>004.00.26</b>	<b>SBD 6 LR - G1/8"</b>	<b>030.6075.T20P</b>	<b>T20PQ</b>

# Обработка канавок и отрезка

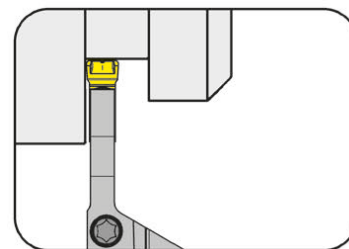
## Grooving and Parting Off



### Державка

Toolholder

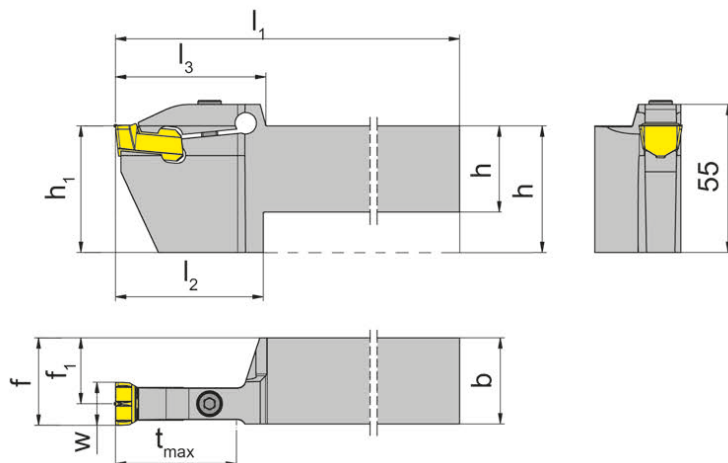
## H100



Глубина канавки до  
Ширина канавки

Depth of groove up to  
Width of groove

45 mm  
16 mm



для пластины  
for Insert

Тип S100  
Type

R = показано правое исполнение  
R = right hand version shown

L = левое исполнение  
L = left hand version

Обозначение Part number	h	b	l <sub>1</sub>	l <sub>2</sub>	h <sub>1</sub>	f <sub>1</sub>	f	t <sub>max</sub>	l <sub>3</sub>	Размер Size
<b>R/LH100.3232.5.16</b>	32	32	170	55	47	24,5	f <sub>1</sub> +w/2	45	56	16

Выберите R или L исполнение.  
State R or L version

Размер w - смотрите пластины  
w see inserts

Размеры указаны в мм.  
Dimensions in mm

Другие размеры - по запросу.  
Further sizes upon request

Момент затяжки винтов см. Технические рекомендации.  
For torque specification of the screw, please see Technical Instructions.

### Запасные части

Spare Parts

Державка Toolholder	Зажимной винт Clamping Screw	Ключ Тип TORX PLUS® TORX PLUS® Wrench
R/LH100.3232.5.16	<b>030.0625.T25P</b>	<b>T25PQ</b>

# Обработка канавок и отрезка

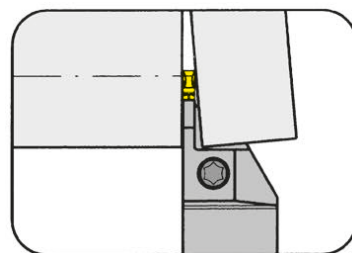
## Grooving and Parting Off



### Державка

Toolholder

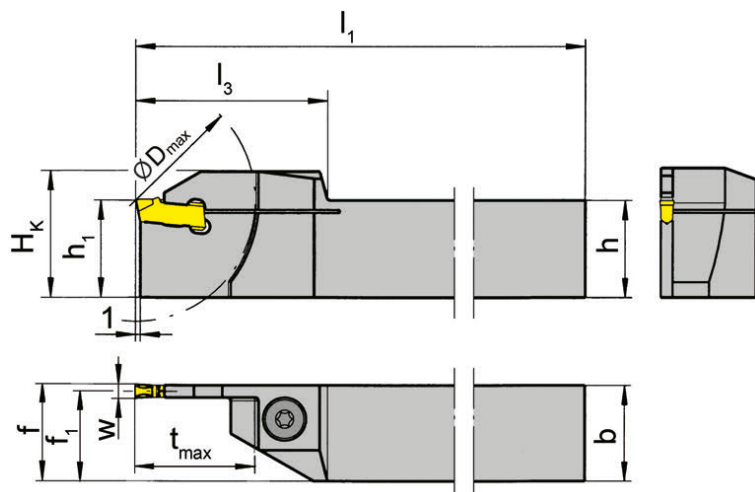
## H100



Глубина канавки до  
Ширина канавки

Depth of groove up to  
Width of groove

25 mm  
3-4 mm



для пластины  
for Insert

Тип S100  
Type

L = показано левое исполнение  
L = left hand version shown

R = правое исполнение  
R = right hand version

Обозначение Part number	h	b	l <sub>1</sub>	l <sub>3</sub>	h <sub>1</sub>	f <sub>1</sub>	f	t <sub>max</sub>	D <sub>max</sub>	H <sub>к</sub>	Размер Size
<b>R/LH100.2020.73</b>	20	20	125	40	20	18,85	f <sub>1</sub> +w/2	25	50	26	03
<b>R/LH100.2525.73</b>	25	25	150	40	25	23,85	f <sub>1</sub> +w/2	25	50	31	03
<b>R/LH100.2020.74</b>	20	20	125	40	20	18,85	f <sub>1</sub> +w/2	25	50	26	04

Выберите R или L исполнение.  
State R or L version

Размер w - смотрите пластины  
w see inserts

Размеры указаны в мм.  
Dimensions in mm

Другие размеры - по запросу.  
Further sizes upon request

Момент затяжки винтов см. Технические рекомендации.  
For torque specification of the screw, please see Technical Instructions.

### Запасные части

Spare Parts

Державка Toolholder	Зажимной винт Clamping Screw	Ключ Тип TORX PLUS® TORX PLUS® Wrench
R/LH100...	<b>6.23T25P</b>	<b>T25PQ</b>



# Обработка канавок и отрезка

## Grooving and Parting Off

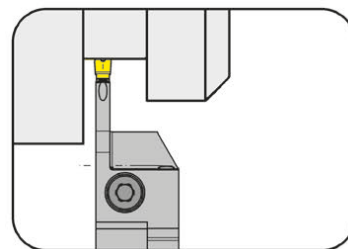


### Державка

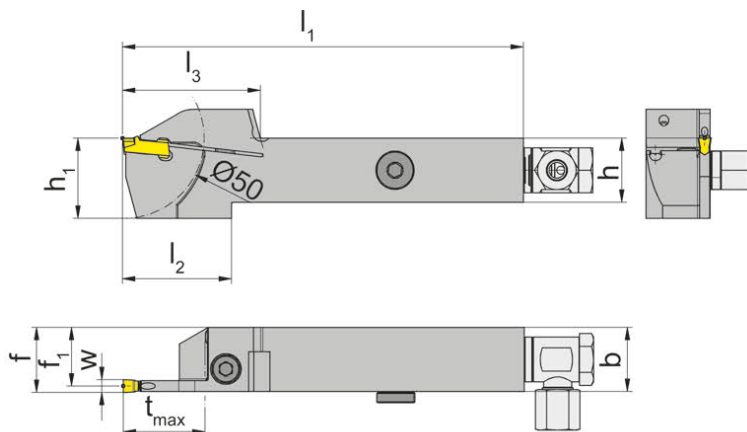
Toolholder

### H100

крепление винтом  
with screwed clamping



Глубина канавки до Ширина канавки	Depth of groove up to Width of groove	25,5 mm 3-4 mm
--------------------------------------	--	-------------------



для пластины  
for Insert

Тип S100  
Type

с внутренним подводом  
СОЖ  
with through coolant supply

R = показано правое исполнение  
R = right hand version shown

L = левое исполнение  
L = left hand version

Обозначение Part number	h	b	l <sub>1</sub>	l <sub>2</sub>	l <sub>3</sub>	h <sub>1</sub>	f <sub>1</sub>	f	t <sub>max</sub>	Размер Size
R/LH100.2020.0.73.IK	20	20	125	37	43	25	18,65	f <sub>1</sub> +w/2	25,5	03
R/LH100.2525.0.73.IK	25	25	150	37	43	30	23,65	f <sub>1</sub> +w/2	25,5	03
R/LH100.2525.0.74.IK	25	25	150	37	43	30	23,30	f <sub>1</sub> +w/2	25,5	04
R/LH100.2020.0.74.IK	20	20	125	37	43	25	18,30	f <sub>1</sub> +w/2	25,5	04

Выберите R или L исполнение.  
State R or L version

Размер w - смотрите пластины  
w see inserts

Размеры указаны в мм.  
Dimensions in mm

Другие размеры - по запросу.  
Further sizes upon request

Момент затяжки винтов см. Технические рекомендации.  
For torque specification of the screw, please see Technical Instructions.

### Запасные части

Spare Parts

Державка Toolholder	Уплотнительная заглушка Sealing plug	Адаптер для СОЖ Coolant supply	Зажимной винт Clamping Screw	Ключ Тип TORX PLUS® TORX PLUS® Wrench
LH100.2020.0.73.IK	004.00.26	SBD 6 LR - G1/8"	6.23T25P	T25PQ

# Обработка канавок и отрезка

## Grooving and Parting Off

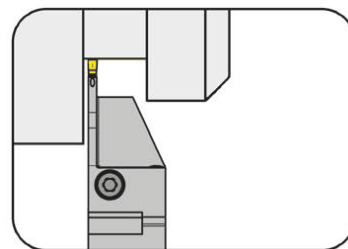


### Державка

Toolholder

### H100

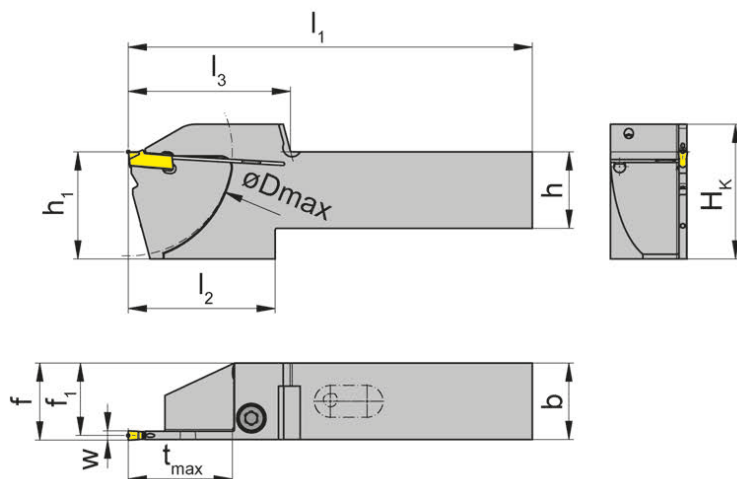
крепление винтом  
with screwed clamping



Глубина канавки до  
Ширина канавки

Depth of groove up to  
Width of groove

34 mm  
3-4 mm



для пластины  
for Insert

Тип S100  
Type

с встроенной внутренней  
подачей СОЖ  
with integrated through  
coolant supply

R = показано правое исполнение  
R = right hand version shown

L = левое исполнение  
L = left hand version

Обозначение Part number	h	b	l <sub>1</sub>	l <sub>2</sub>	l <sub>3</sub>	h <sub>1</sub>	f <sub>1</sub>	f	t <sub>max</sub>	D <sub>max</sub>	H <sub>к</sub>	Размер Size
<b>R/LH100.2525.34.4.73.IK</b>	25	25	132	48	53	35	23,65	f <sub>1</sub> +w/2	34	68	44	03
<b>R/LH100.2020.34.4.73.IK</b>	20	20	115	48	53	30	18,65	f <sub>1</sub> +w/2	34	68	39	03

Выберите R или L исполнение.  
State R or L version

Размер w - смотрите пластины  
w see inserts

Размеры указаны в мм.  
Dimensions in mm

Другие размеры - по запросу.  
Further sizes upon request

Момент затяжки винтов см. Технические рекомендации.  
For torque specification of the screw, please see Technical Instructions.

### Запасные части

Spare Parts

Державка Toolholder	Зажимной винт Clamping Screw	Ключ Тип TORX PLUS® TORX PLUS® Wrench
R/LH100...	<b>6.23T25P</b>	<b>T25PQ</b>

# Обработка канавок и отрезка

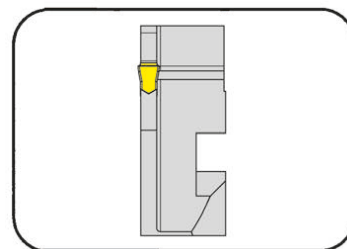
## Grooving and Parting Off



### Кассета

#### Cassette

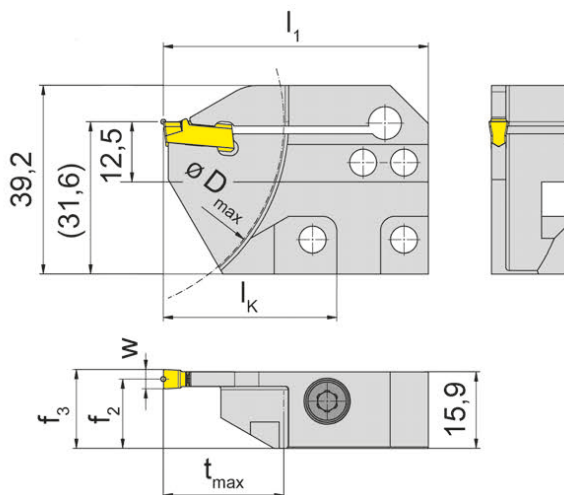
## NK100



Глубина канавки до  
Ширина канавки

Depth of groove up to  
Width of groove

25 mm  
2-4 mm



для пластины  
for Insert

Тип S100  
Type

L = показано левое исполнение  
L = left hand version shown

L = левое исполнение  
L = left hand version

Обозначение Part number	t <sub>max</sub>	f <sub>2</sub>	f <sub>3</sub>	w	D <sub>max</sub>	L <sub>1</sub>	L <sub>k</sub>
R/LNK100.3215.21	25	15,4	f <sub>2</sub> +w/2	2	80	55	36
R/LNK100.3215.23	25	14,9	f <sub>2</sub> +w/2	3	80	55	36
R/LNK100.3215.24	25	14,4	f <sub>2</sub> +w/2	4	80	55	36

Для базовой державки R...K1 и L...K2  
For basic toolholder R...K1 and L...K2

Размеры указаны в мм.  
Dimensions in mm

#### Примечание для заказа:

Крепёжный винт поставляется вместе с базовой державкой.

#### Ordering note:

The fastening screw is combined with the basic toolholder - no separate order required.

Момент затяжки винтов см. Технические рекомендации.

For torque specification of the screw, please see Technical Instructions.

Выберите R или L исполнение.

State R or L version

### Запасные части

Spare Parts

Кассета Cassette	Зажимной винт Clamping Screw	Ключ Тип TORX PLUS® TORX PLUS® Wrench
R/LNK100...	6.23T25P	T25PQ

# Отрезка

## Parting Off



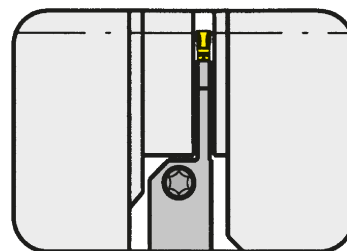
### Базовая державка

#### Basic toolholder

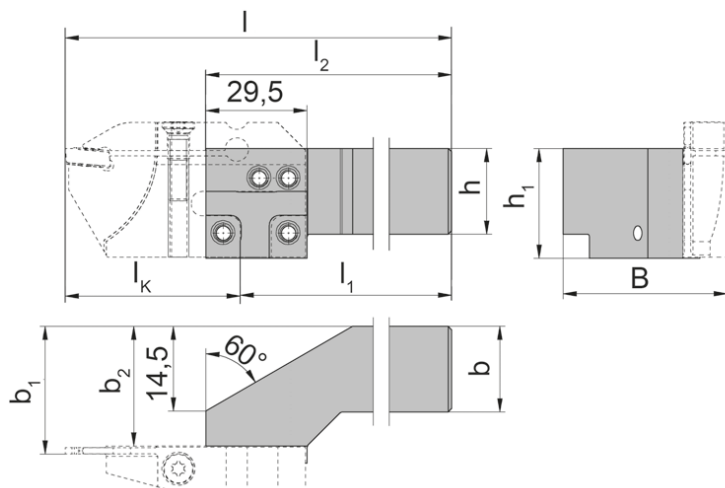
# 220

без кассеты  
without cassette

Базовый адаптер для кассет Типа RNK100  
Basic adapter for cassettes type RNK100



Хвостовик параллельный оси заготовки  
Shank parallel to the axis of workpiece



для пластины  
for Insert

Тип RNK100...L  
Type

Многошпиндельная  
система INDEX MS52  
Multi spindle system  
INDEX MS52

R = правое исполнение  
R = right hand version

Обозначение Part number	h	h <sub>1</sub>	l <sub>1</sub>	b <sub>1</sub>	b	l <sub>2</sub>	l	B	b <sub>2</sub>
<b>R220.2529.60.K1</b>	25	32	l <sub>2</sub> -10	b <sub>2</sub> +f <sub>3</sub>	25	160	l <sub>1</sub> +l <sub>K</sub>	b <sub>2</sub> +b <sub>3</sub>	29,5
<b>R220.2535.60.K1</b>	25	32	l <sub>2</sub> -10	b <sub>2</sub> +f <sub>3</sub>	25	160	l <sub>1</sub> +l <sub>K</sub>	b <sub>2</sub> +b <sub>3</sub>	34,9

Другие размеры - по запросу.  
Further sizes upon request

Размеры l<sub>K</sub>, b<sub>3</sub> и f<sub>3</sub> - смотрите кассеты  
l<sub>K</sub>, b<sub>3</sub> and f<sub>3</sub> see cassettes

Размеры указаны в мм.  
Dimensions in mm

### Запасные части

#### Spare Parts

Базовая державка Basic toolholder	Зажимной винт Clamping Screw	Ключ Тип TORX PLUS® TORX PLUS® Wrench
R220...	<b>5.12T20P</b>	<b>T20PQ</b>

# Обработка канавок и отрезка

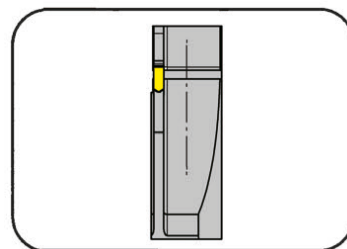
## Grooving and Parting Off



### Кассета

#### Cassette

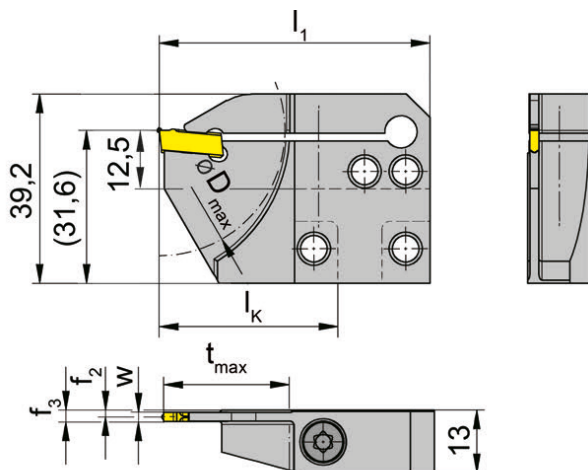
## NK100



Глубина канавки до  
Ширина канавки

Depth of groove up to  
Width of groove

26 mm  
2,5-3 mm



для пластины  
for Insert

Тип S100  
Type

R = показано правое исполнение  
R = right hand version shown

Обозначение Part number	$t_{max}$	$f_2$	$f_3$	w	$D_{max}$	$l_1$	$l_k$
<b>RNK100.5625.02L</b>	26	1,40	$f_2+w/2$	2,5	52	56	37
<b>RNK100.7025.02L</b>	26	1,40	$f_2+w/2$	2,5	52	70	51
<b>RNK100.5625.03L</b>	26	1,65	$f_2+w/2$	3,0	52	56	37
<b>RNK100.7025.03L</b>	26	1,65	$f_2+w/2$	3,0	52	70	51

Для базовой державки R...K1 и L...K2  
For basic toolholder R...K1 and L...K2

Размеры указаны в мм.  
Dimensions in mm

#### Примечание для заказа:

Крепёжный винт поставляется вместе с базовой державкой.

#### Ordering note:

The fastening screw is combined with the basic toolholder - no separate order required.

Момент затяжки винтов см. Технические рекомендации.

For torque specification of the screw, please see Technical Instructions.

### Запасные части

#### Spare Parts

Кассета Cassette	Зажимной винт Clamping Screw	Ключ Тип TORX PLUS® TORX PLUS® Wrench
RNK100.5625....	<b>6.17T25P</b>	<b>T25PQ</b>
RNK100.7025....	<b>6.23T25P</b>	<b>T25PQ</b>

# Обработка канавок и отрезка

## Grooving and Parting Off

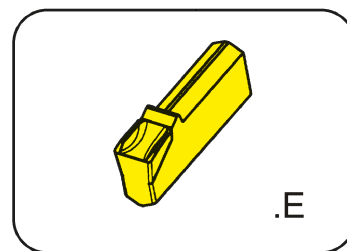


### Пластина

#### Insert

## S100

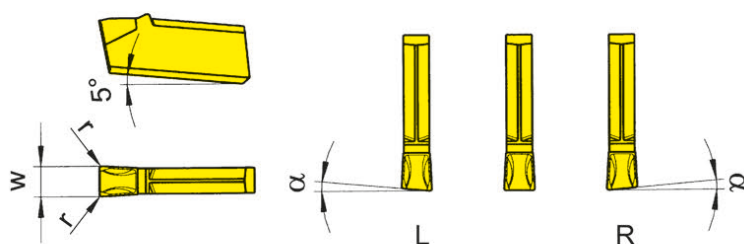
со стружколомом  
with chip former



Ширина канавки	Width of groove	2-5 mm
----------------	-----------------	--------

для державки  
for Toolholder

Тип H100  
Type NK100



R = правое исполнение  
R = right hand version

L = левое исполнение.  
L = left hand version

Обозначение Part number	w	r	α	Размер Size	ALX2	ALX3	AS63	AS66	TC92	TC93	TF42	TF43	TF45	TF46	Ti22
<b>S100.0200.E2</b>	2,0	0,2	0°	01		▲			▲	Δ		▲	▲	▲	Δ
<b>R/LS100.0520.E2</b>	2,0	0,2	5°	01					Δ/Δ	Δ/Δ		▲/Δ	▲/▲	Δ/Δ	Δ/Δ
<b>S100.0250.E2</b>	2,5	0,2	0°	02					Δ	Δ		▲	▲	▲	▲
<b>R/LS100.0525.E2</b>	2,5	0,2	5°	02					Δ/Δ	▲/Δ		▲/Δ	▲/Δ	Δ/▲	Δ/Δ
<b>S100.0300.E2</b>	3,0	0,2	0°	03	▲	▲	▲	▲	▲	▲	▲	▲	▲	▲	▲
<b>R/LS100.0530.E2</b>	3,0	0,2	5°	03		▲/Δ			Δ/▲	▲/Δ	▲/Δ	▲/▲	▲/▲	▲/▲	▲/Δ
<b>S100.0400.E3</b>	4,0	0,3	0°	04		▲			Δ	▲		▲	▲	▲	▲
<b>R/LS100.0540.E2</b>	4,0	0,2	5°	04		Δ/Δ			Δ/Δ	Δ/Δ		▲/▲	▲/▲	Δ/Δ	Δ/Δ
<b>S100.0500.E3</b>	5,0	0,3	0°	05				Δ	Δ	▲		▲	▲	Δ	Δ
▲ со Склада / on stock Δ 4 Недели / 4 weeks x По запросу / upon request					P	•	•	•	•	•	•	•	•	•	•
● Основное применение / recommended					M	-	-	o	-	-	-	-	•	o	-
o Альтернативное применение / alternative recommendation					K	-	-	•	-	-	-	-	•	•	-
- непригодный / not suitable					N	-	-	•	-	-	-	-	•	•	-
■ твёрдый сплав без покрытия / uncoated grades					S	-	-	o	-	-	-	-	•	o	-
■ твёрдый сплав с покрытием / coated grades					H	-	-	-	-	-	-	-	-	-	-
■ с напайкой/Cermet / brazed/Cermet															

Abmessungen in mm  
Dimensions in mm

Ausführung R oder L angeben  
State R or L version

HM-Sorten  
Carbide grades



# Обработка канавок и отрезка

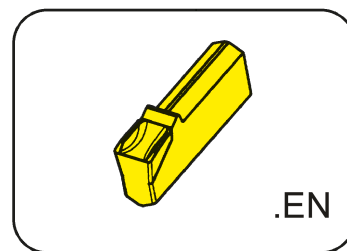
## Grooving and Parting Off



**Пластина**  
Insert

**S100**

со стружколомом  
with chip former



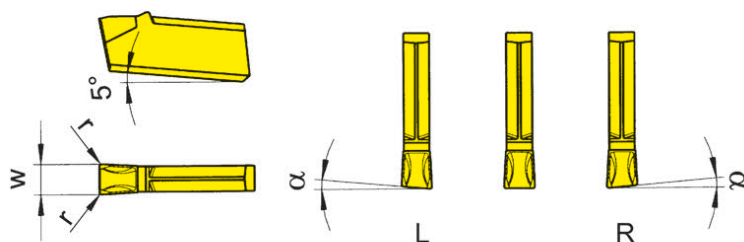
Ширина канавки

Width of groove

2-16 mm

для державки  
for Toolholder

Тип H100  
Type NK100



R = правое исполнение  
R = right hand version

L = левое исполнение.  
L = left hand version

Обозначение Part number	w	r	α	Размер Size	ALX3	ALX5	AS62	AS63	AS66	AS6G	TF45	TH35
S100.0200.EN2	2,0	0,2	0°	01	▲	Δ				▲		Δ
S100.0220.EN2	2,2	0,2	0°	01	▲					▲		
S100.0250.EN2	2,5	0,2	0°	02	▲					▲		
S100.0300.EN2	3,0	0,2	0°	03	▲	Δ		▲	▲	▲	Δ	
RS100.0530.EN2	3,0	0,2	5°	03			▲		▲			
S100.0400.EN3	4,0	0,3	0°	04	▲			▲		▲		
R/LS100.0540.EN2	4,0	0,2	5°	04	▲/▲							
S100.0500.EN3	5,0	0,3	0°	05	▲							
S100.0600.EN6	6,0	0,8	0°	06						▲		
S100.0800.EN8	8,0	0,8	0°	08					▲	▲		
LS100.0480.EN8	8,0	0,8	4°	08					▲			
S100.1000.EN8	10,0	0,8	0°	10						▲		
S100.1200.EN8	12,0	0,8	0°	12						▲		
S100.1600.EN8	16,0	0,8	0°	16						▲		
					P	•	•	•	•	•	•	•
					M	-	•	-	-	o	•	•
					K	-	•	-	-	•	•	•
					N	-	•	-	-	•	•	•
					S	-	•	-	-	o	•	•
					H	-	-	-	-	-	-	-

▲ со Склада / on stock Δ 4 Недели / 4 weeks x По запросу / upon request

● Основное применение / recommended

o Альтернативное применение / alternative recommendation

- непригодный / not suitable

■ твёрдый сплав без покрытия / uncoated grades

■ твёрдый сплав с покрытием / coated grades

■ с напайкой/Cermet / brazed/Cermet

Размеры указаны в мм.

Dimensions in mm

Выберите R или L исполнение.

State R or L version

Марки твёрдого сплава

Carbide grades

# Обработка канавок и отрезка

## Grooving and Parting Off

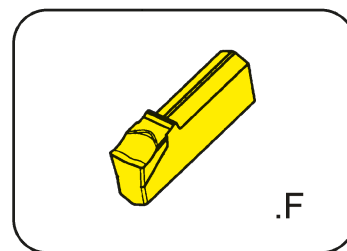


### Пластина

#### Insert

## S100

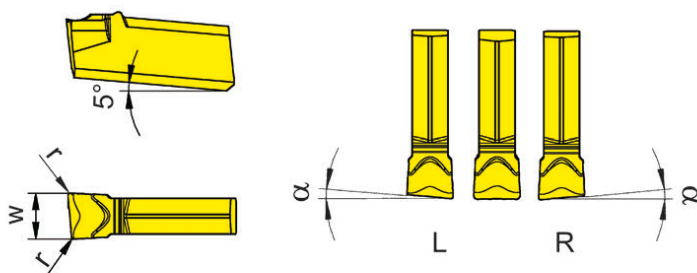
со стружколомом  
with chip forming



Ширина канавки	Width of groove	2-4 mm
----------------	-----------------	--------

для державки  
for Toolholder

Тип H100  
Type NK100



R = показано правое исполнение  
R = right hand version shown

L = левое исполнение  
L = left hand version

Обозначение Part number	w	r	α	Размер Size	Марки твёрдого сплава Carbide grades							
					ALX3	TC92	TC93	TF42	TF43	TF45	TF46	Ti22
<b>S100.0200.F2</b>	2,0	0,2	0°	01		▲	Δ		▲	▲	▲	▲
<b>R/LS100.0520.F2</b>	2,0	0,2	5°	01		Δ/Δ	Δ/Δ		Δ/Δ	▲/▲	▲/Δ	Δ/Δ
<b>S100.0250.F2</b>	2,5	0,2	0°	02		Δ	Δ		Δ	▲	Δ	▲
<b>R/LS100.0525.F2</b>	2,5	0,2	5°	02		Δ/Δ	Δ/Δ		Δ/Δ	▲/Δ	Δ/Δ	Δ/Δ
<b>S100.0300.F2</b>	3,0	0,2	0°	03		▲	▲	Δ	▲	▲	▲	▲
<b>R/LS100.0530.F2</b>	3,0	0,2	5°	03		Δ/Δ	Δ/▲		▲/▲	▲/▲	Δ/▲	Δ/Δ
<b>S100.0400.F3</b>	4,0	0,3	0°	04		Δ	Δ		▲	▲	▲	▲
<b>R/LS100.0540.F2</b>	4,0	0,2	5°	04		Δ/Δ	Δ/Δ		Δ/Δ	▲/▲	Δ/Δ	Δ/Δ
<b>S100.0500.F3</b>	5,0	0,3	0°	05		x	Δ	Δ	Δ	▲	Δ	▲
<b>P</b>					●	●	●	●	●	●	●	●
<b>M</b>					-	-	-	-	-	●	○	-
<b>K</b>					-	-	-	-	-	●	●	-
<b>N</b>					-	-	-	-	-	●	●	-
<b>S</b>					-	-	-	-	-	●	○	-
<b>H</b>					-	-	-	-	-	-	-	-

▲ со Склада / on stock Δ 4 Недели / 4 weeks x По запросу / upon request

● Основное применение / recommended

○ Альтернативное применение / alternative recommendation

- непригодный / not suitable

■ твёрдый сплав без покрытия / uncoated grades

■ твёрдый сплав с покрытием / coated grades

■ с напайкой/Cermet / brazed/Cermet

Размеры указаны в мм.

Dimensions in mm

Выберите R или L исполнение.

State R or L version

Марки твёрдого сплава  
Carbide grades





# Обработка канавок и отрезка

## Grooving and Parting Off

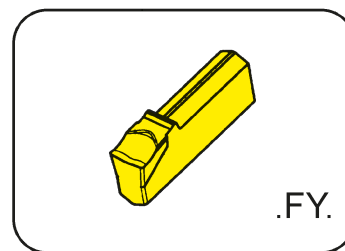


### Пластина

#### Insert

## S100

со стружколомом  
with chip forming

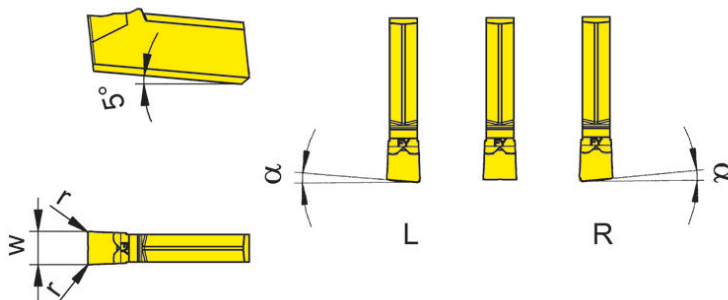


Ширина канавки	Width of groove	2-4 mm
----------------	-----------------	--------

прецизионно спеченая  
precision sintered

для державки  
for Toolholder

Тип H100  
Type NK100



R = правое исполнение  
R = right hand version

L = левое исполнение.  
L = left hand version

Обозначение Part number	w	r	α	Размер Size	Марки твёрдого сплава Carbide grades				
					AS45	HP65	IG35	PH35	TI25
S100.0200.FY2	2,0	0,2	0°	01	▲	▲	▲	▲	▲
R/LS100.1520.FY0	2,0	-	15°	01	▲/▲		▲/▲		
S100.0220.FY2	2,2	0,2	0°	01			▲		▲
S100.0250.FY2	2,5	0,2	0°	02	▲	▲	▲		▲
S100.0300.FY2	3,0	0,2	0°	03	▲	▲	▲	▲	▲
R/LS100.1530.FY0	3,0	-	15°	03	▲/▲		▲/▲		
S100.0400.FY3	4,0	0,3	0°	04		▲	▲		▲

▲ со Склада / on stock Δ 4 Недели / 4 weeks x По запросу / upon request

● Основное применение / recommended

○ Альтернативное применение / alternative recommendation

- непригодный / not suitable

■ твёрдый сплав без покрытия / uncoated grades

■ твёрдый сплав с покрытием / coated grades

■ с напайкой/Cermet / brazed/Cermet

Размеры указаны в мм.

Dimensions in mm

Сменные пластины могут использоваться в **правых и левых** державках.

Indexable inserts can be used in **right and left** hand toolholders.

Выберите R или L исполнение.

State R or L version

Марки твёрдого сплава  
Carbide grades

# Обработка канавок и отрезка

## Grooving and Parting Off

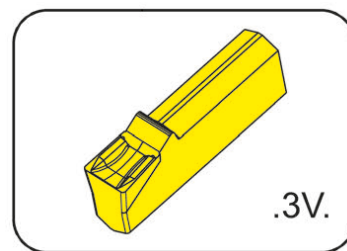


### Пластина

Insert

## S100

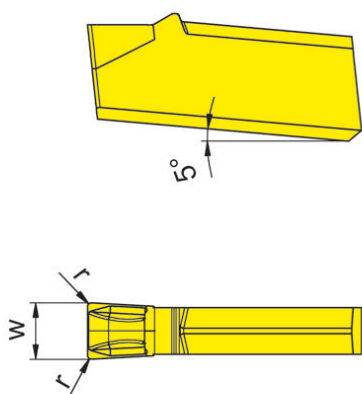
со стружколомом  
with chip forming



Ширина канавки	Width of groove	2-4 mm
----------------	-----------------	--------

для державки  
for Toolholder

Тип H100  
Type NK100



Обозначение Part number	w	r	Размер Size	Марки твёрдого сплава Carbide grades					
				AS45	HP35	HP65	IG35	PH35	
S100.0200.3V2	2,0	0,2	01	▲	Δ	▲	▲	▲	
S100.0250.3V2	2,5	0,2	02	▲		▲	▲		
S100.0300.3V2	3,0	0,2	03	▲		▲	▲	▲	
S100.0400.3V3	4,0	0,3	04	▲		▲	▲		
▲ со Склада / on stock Δ 4 Недели / 4 weeks x По запросу / upon request				P	•	○	•	-	○
● Основное применение / recommended				M	•	•	•	•	○
○ Альтернативное применение / alternative recommendation				K	•	○	•	-	•
- непригодный / not suitable				N	○	-	○	-	-
■ твёрдый сплав без покрытия / uncoated grades				S	•	○	•	•	-
■ твёрдый сплав с покрытием / coated grades				H	-	-	-	-	-
■ с напайкой/Cermet / brazed/Cermet									

Размеры указаны в мм.  
Dimensions in mm



# Обработка канавок и отрезка

## Grooving and Parting Off

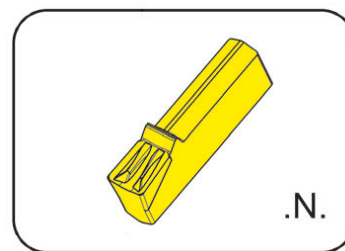


### Пластина

Insert

## S100

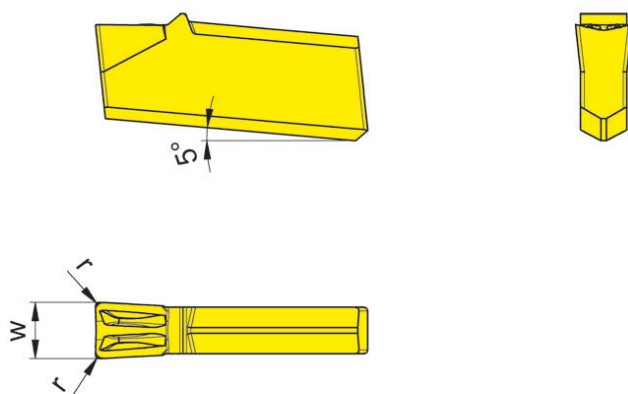
со стружколомом  
with chip forming



Ширина канавки	Width of groove	3-4 mm
----------------	-----------------	--------

для державки  
for Toolholder

Тип H100  
Type NK100



T

Обозначение Part number	w	r	Размер Size	AS45	HP65
S100.0300.N2	3	0,2	03	▲	▲
S100.0400.N3	4	0,3	04	▲	▲
				P	•
				M	•
				K	•
				N	o
				S	•
				H	-

- ▲ со Склада / on stock Δ 4 Недели / 4 weeks x По запросу / upon request
- Основное применение / recommended
- Альтернативное применение / alternative recommendation
- непригодный / not suitable
- твёрдый сплав без покрытия / uncoated grades
- твёрдый сплав с покрытием / coated grades
- с напайкой/Cermet / brazed/Cermet

Размеры указаны в мм.  
Dimensions in mm

Марки твёрдого сплава  
Carbide grades

# Обработка канавок и отрезка

## Grooving and Parting Off

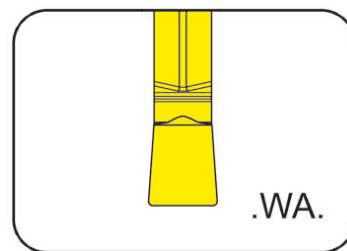


### Пластина

Insert

### S100

со стружколомом  
with chip forming

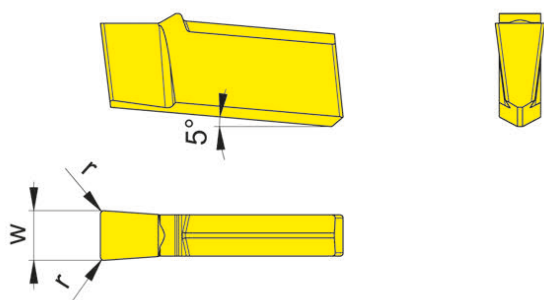


Ширина канавки	Width of groove	2-3 mm
----------------	-----------------	--------

Отшлифована с высокой точностью и отполирована  
precision ground and polished

для державки  
for Toolholder

Тип H100  
Type NK100



для алюминия  
for Aluminium



Обозначение Part number	w	r	Размер Size		K10	DD26
S100.0200.WA2	2	0,2	02		▲	▲
S100.0300.WA2	3	0,2	03		▲	▲
				P	•	-
				M	○	-
				K	•	-
				N	•	•
				S	○	○
				H	-	-

▲ со Склада / on stock Δ 4 Недели / 4 weeks x По запросу / upon request

● Основное применение / recommended

○ Альтернативное применение / alternative recommendation

- непригодный / not suitable

□ твёрдый сплав без покрытия / uncoated grades

■ твёрдый сплав с покрытием / coated grades

■ с напайкой/Cermet / brazed/Cermet

Размеры указаны в мм.

Dimensions in mm

Сменные пластины могут использоваться в **правых и левых** державках.

Indexable inserts can be used in **right and left** hand toolholders.

Марки твёрдого сплава  
Carbide grades

# Обработка канавок и отрезка

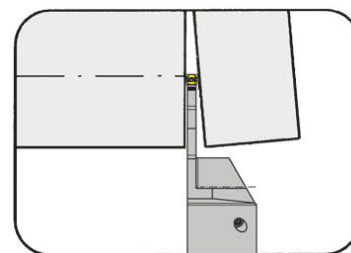
## Grooving and Parting Off



### Державка

Toolholder

## H100



Глубина канавки до  
Ширина канавки

Depth of groove up to  
Width of groove

41 mm  
3-4 mm



для пластины  
for Insert

Тип S100...ИК  
Type

Подача СОЖ через  
режущую пластину  
Coolant supply through insert

L = показано левое исполнение  
L = left hand version shown

R = правое исполнение  
R = right hand version

Обозначение Part number	h	b	l <sub>1</sub>	l <sub>2</sub>	l <sub>3</sub>	h <sub>1</sub>	f <sub>1</sub>	f	t <sub>max</sub>	D <sub>max</sub>	H <sub>к</sub>	Форма Form	Размер Size
R/LH100.1616.1.23.ИК	16	16	125	35	33,5	27	14,85	f <sub>1</sub> +w/2	21,5	42	32,0	A	03
R/LH100.2020.1.13.ИК	20	20	125	30	28,5	27	18,85	f <sub>1</sub> +w/2	16,0	42	32,0	A	03
R/LH100.2020.1.23.ИК	20	20	125	35	33,5	27	18,85	f <sub>1</sub> +w/2	21,5	42	32,0	A	03
R/LH100.2020.1.33.ИК	20	20	125	35	38,5	27	18,85	f <sub>1</sub> +w/2	33,0	65	33,6	B	03
R/LH100.2525.1.33.ИК	25	25	150	35	38,5	32	23,85	f <sub>1</sub> +w/2	33,0	65	38,6	B	03
R/LH100.2020.1.34.ИК	20	20	125	35	38,5	27	18,45	f <sub>1</sub> +w/2	33,0	65	33,6	B	04
R/LH100.2525.1.34.ИК	25	25	150	40	46,5	32	23,45	f <sub>1</sub> +w/2	41,0	81	38,6	B	04

Выберите R или L исполнение.  
State R or L version

Размер w - смотрите пластины  
w see inserts

Размеры указаны в мм.  
Dimensions in mm

Другие размеры - по запросу.  
Further sizes upon request

#### Примечание для заказа:

Ключ P39L заказывается отдельно! Ergänzen R/LH100...33

#### Ordering note:

Wrench P39L ist not combined with blade R/LH100...33 - separate order required!

Момент затяжки винтов см. Технические рекомендации.

For torque specification of the screw, please see Technical Instructions.

### Запасные части

Spare Parts

Державка Toolholder	Зажимной винт Clamping Screw	Уплотнительная заглушка Sealing plug	Адаптер для СОЖ Coolant supply	Ключ Тип TORX PLUS® TORX PLUS® Wrench	Ключ Wrench
R/LH100...13/23.ИК	5.17T20P	004.00.26	004.00.16	T20PQ	-
R/LH100....	-	004.00.26	004.00.16	-	P39L

# Обработка канавок и отрезка

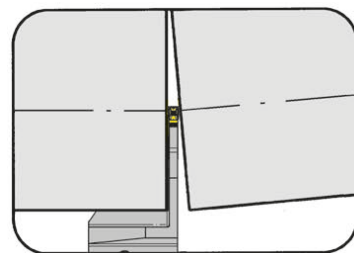
## Grooving and Parting Off



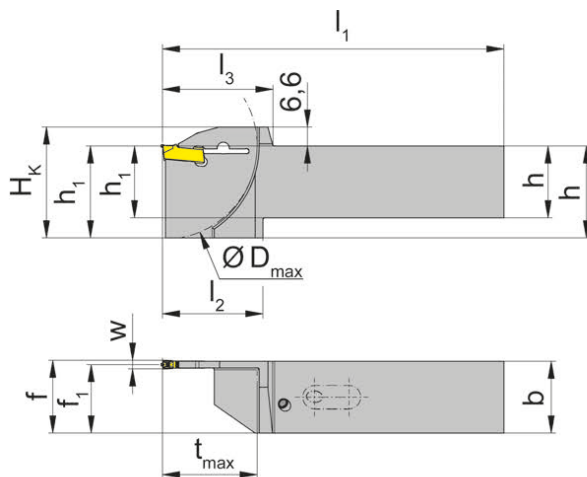
### Державка

Toolholder

## H100



Глубина канавки до	Depth of groove up to	33 mm
Ширина канавки	Width of groove	3 mm



для пластины  
for Insert

Тип S100...IK  
Type

Подача СОЖ через  
режущую пластину  
Coolant supply through insert



L = показано левое исполнение  
L = left hand version shown

R = правое исполнение  
R = right hand version

Обозначение Part number	h	b	l <sub>1</sub>	l <sub>2</sub>	l <sub>3</sub>	h <sub>1</sub>	f <sub>1</sub>	f	t <sub>max</sub>	D <sub>max</sub>	H <sub>k</sub>	Размер Size
R/LH100.2020.3.33.IK	20	20	104	35	38,5	27	18,85	f <sub>1</sub> +w/2	33	65	33,6	03
R/LH100.2525.3.33.IK	25	25	119	35	38,5	32	23,85	f <sub>1</sub> +w/2	33	65	38,6	03

Выберите R или L исполнение.  
State R or L version

Размер w - смотрите пластины  
w see inserts

Размеры указаны в мм.  
Dimensions in mm

Другие размеры - по запросу.  
Further sizes upon request

**Примечание для заказа:**

Ключ P39L для державки R/LH100...33 заказывается отдельно!

**Ordering note:**

Wrench P39L ist not combined with blade R/LH100...33 - separate order required!

# Обработка канавок и отрезка

## Grooving and Parting Off

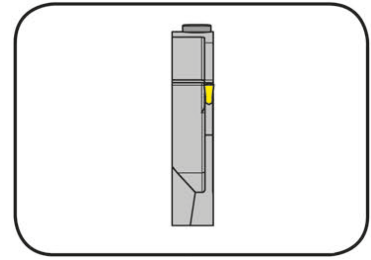


### Кассета

#### Cassette

## NK100

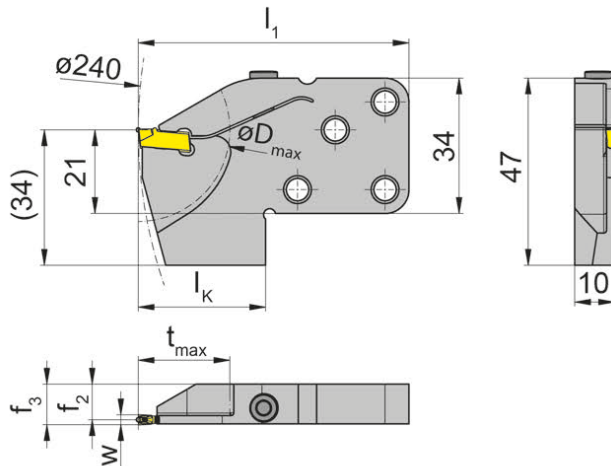
Интерфейс 842  
Interface 842



Глубина канавки  
Ширина канавки

Depth of groove  
Width of groove

34 mm  
2,5-4 mm



для пластины  
for Insert

Тип S100...IK  
Type

Подача СОЖ через  
режущую пластину  
Coolant supply through insert

R = показано правое исполнение  
R = right hand version shown

L = левое исполнение  
L = left hand version

Обозначение Part number	$t_{\max}$	$f_2$	$f_3$	w	$D_{\max}$	$l_1$	$l_k$
R/LNK100.0842.23.3.72.IK	23	8,95	$f_2+w/2$	2,5	46	68	32
R/LNK100.0842.34.3.73.IK	34	8,70	$f_2+w/2$	3,0	68	76	40
R/LNK100.0842.34.3.74.IK	34	8,20	$f_2+w/2$	4,0	68	76	40

Выберите R или L исполнение.  
State R or L version

Размеры указаны в мм.  
Dimensions in mm

#### Примечание для заказа:

Крепежные винты для кассет входят в комплект поставки прорезной державки.

#### Ordering note:

The fastening screws are combined with the grooving toolholder - no separate order required.

Момент затяжки винтов см. Технические рекомендации.

For torque specification of the screw, please see Technical Instructions.

### Запасные части

Spare Parts

Кассета Cassette	Зажимной винт Clamping Screw	Ключ Тип TORX PLUS® TORX PLUS® Wrench
R/LNK100...	5.13 T20P	T20PQ

# Обработка канавок и отрезка

## Grooving and Parting Off

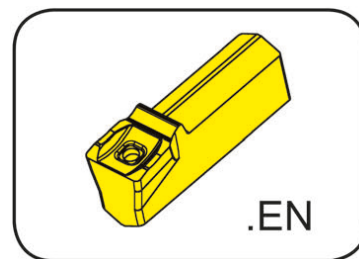


### Пластина

Insert

## S100

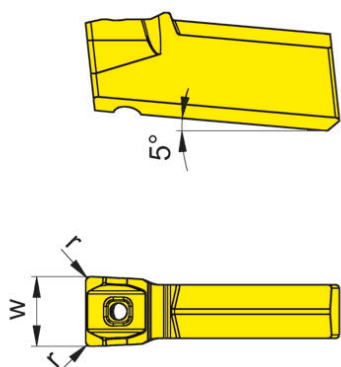
со стружколомом  
with chip former



Ширина канавки	Width of groove	2,5-4 mm
----------------	-----------------	----------

для державки  
for Toolholder

Тип H100...13/23/33/34.IK  
Type NK100...IK



Подача СОЖ через режущую пластину  
Coolant supply through insert



Обозначение Part number	w	r	Размер Size	Марки твёрдого сплава Carbide grades			
				AS45	EG55	HP65	
S100.0250.EN2.IK	2,5	0,2	02	▲	▲	▲	
S100.0300.EN2.IK	3,0	0,2	03	▲	▲	▲	
S100.0400.EN3.IK	4,0	0,3	04	▲	▲	▲	
▲ со Склада / on stock   Δ 4 Недели / 4 weeks   x По запросу / upon request ● Основное применение / recommended ○ Альтернативное применение / alternative recommendation - непригодный / not suitable				P	●	●	●
■ твёрдый сплав без покрытия / uncoated grades ■ твёрдый сплав с покрытием / coated grades ■ с напайкой/Cermet / brazed/Cermet				M	●	○	●
				K	●	○	●
				N	○	-	○
				S	●	-	●
				H	-	-	-

Размеры указаны в мм.  
Dimensions in mm

Сменные пластины могут использоваться в **правых и левых** державках.  
Indexable inserts can be used in **right and left** hand toolholders.

Марки твёрдого сплава  
Carbide grades



# Обработка канавок и отрезка

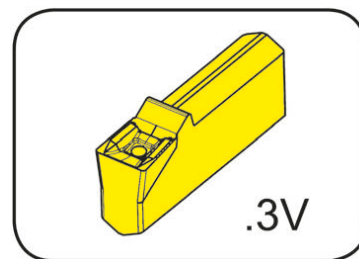
## Grooving and Parting Off



**Пластина**  
Insert

**S100**

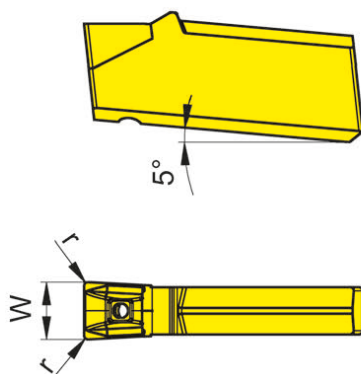
со стружколомом  
with chip former



Ширина канавки	Width of groove	2,5-3 mm
----------------	-----------------	----------

для державки  
for Toolholder

Тип H100...13/23/33/34.IK  
Type NK100...IK



Подача СОЖ через  
режущую пластину  
Coolant supply through insert

Обозначение Part number	w	r	Размер Size	Марки твёрдого сплава Carbide grades	
				HP65	IG35
S100.0250.3V2.IK	2,5	0,2	02	▲	▲
S100.0300.3V2.IK	3,0	0,2	03	▲	▲
				P	•
				M	•
				K	•
				N	○
				S	•
				H	-

▲ со Склада / on stock Δ 4 Недели / 4 weeks x По запросу / upon request

● Основное применение / recommended

○ Альтернативное применение / alternative recommendation

- непригодный / not suitable

□ твёрдый сплав без покрытия / uncoated grades

■ твёрдый сплав с покрытием / coated grades

■ с напайкой/Cermet / brazed/Cermet

Размеры указаны в мм.

Dimensions in mm

Сменные пластины могут использоваться в **правых и левых** державках.

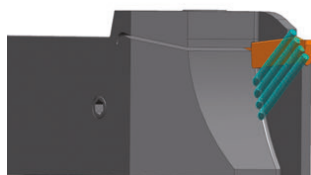
Indexable inserts can be used in **right and left** hand toolholders.

Марки твёрдого сплава

Carbide grades

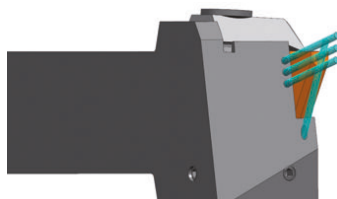
T

Типы подачи СОЖ в зону резания  
Possible coolant supply.



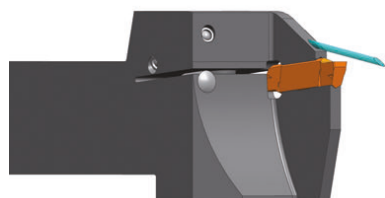
Подача СОЖ через форсунки на боковую сторону режущей пластины

Coolant outlet through spray nozzle at the side of the insert.



Подача СОЖ через форсунки на боковую сторону режущей пластины

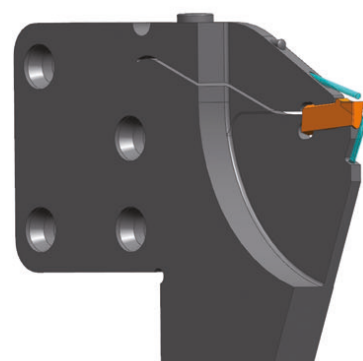
Coolant outlet through spray nozzle at the side of the insert.



**S100**  
**S224**  
**S229**

Подача СОЖ через прижимной элемент

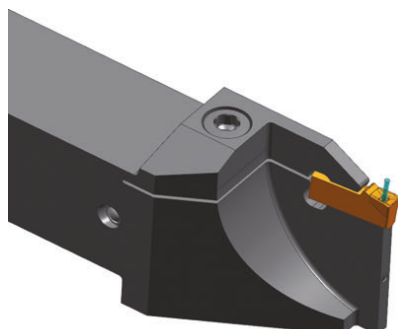
Coolant outlet through clamping finger.



**S100**  
**S224**  
**S229**

Подача СОЖ через прижимной элемент и опору

Coolant outlet through clamping finger and insert support



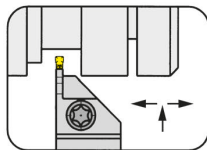
**S100**  
**S224**

Подача СОЖ через режущую пластину

Coolant outlet through insert.

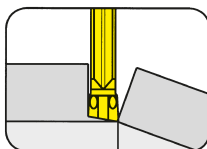


Державка  
Toolholder  
H223



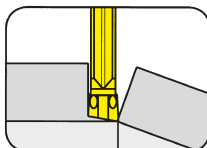
Страница/Page  
T54-T55

Пластина  
Insert  
S123

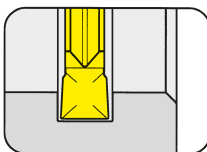


Страница/Page  
T56-T57

Сменная пластина  
Indexable insert  
S223



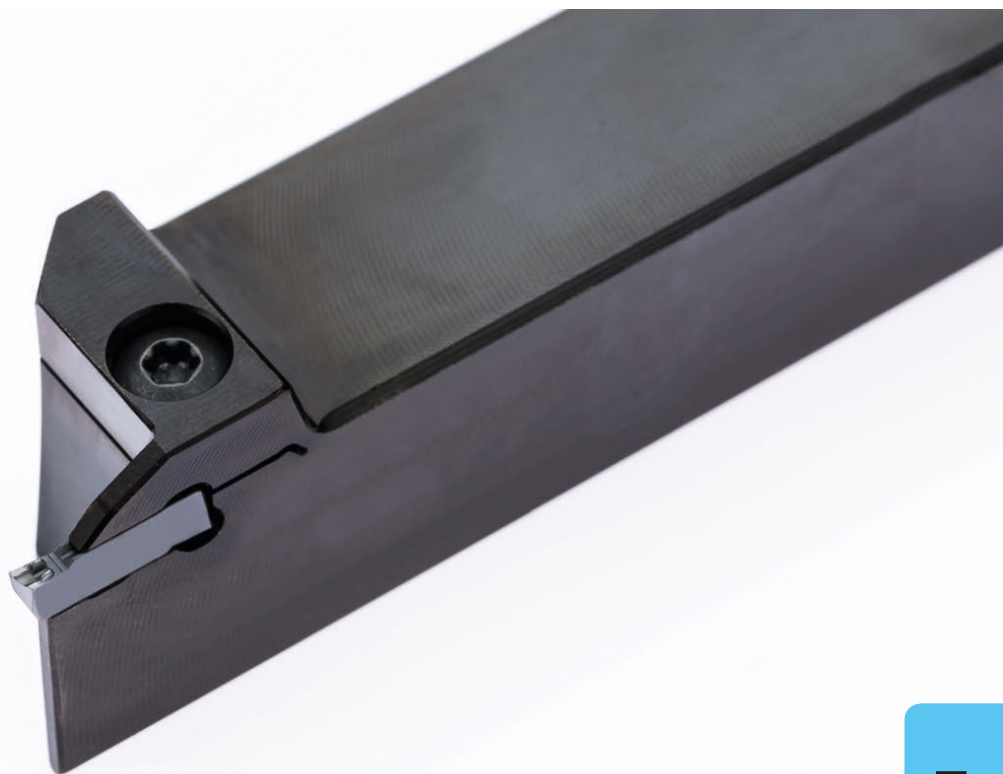
Страница/Page  
T58-T59



Страница/Page  
T60

T

123/223



T

**Державка с режущими  
пластинами**

со стружколомом

Ширина канавки 2 - 3 мм  
Глубина канавки до 25 мм

**Toolholder with  
Inserts**

with chip forming

Width of groove 2 - 3 mm  
Depth of groove up to 25 mm

# Обработка канавок и отрезка

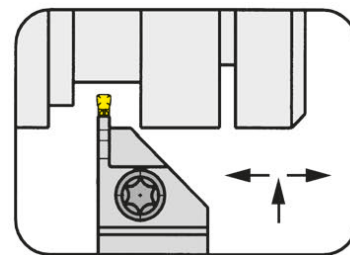
## Grooving and Parting Off



### Державка

Toolholder

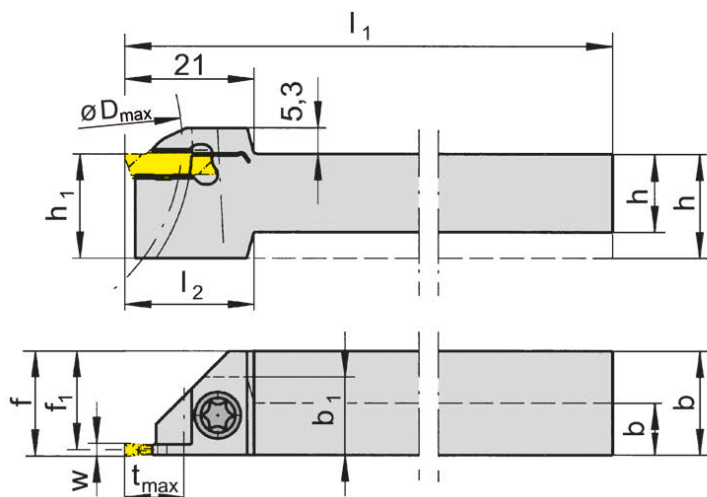
## H223



Глубина канавки до  
Ширина канавки

Depth of groove up to  
Width of groove

10 mm  
2-3 mm



для пластины  
for Insert

Тип S223  
Type S123

R = показано правое исполнение  
R = right hand version shown

L = левое исполнение  
L = left hand version

Обозначение Part number	h	b	l <sub>1</sub>	l <sub>2</sub>	h <sub>1</sub>	b <sub>1</sub>	f <sub>1</sub>	f	t <sub>max</sub>	D <sub>max</sub>	Размер Size	Диапазон зажима Clamping range
R/LH223.1010.01	10	10	80	20	12	12	9,20	f <sub>1</sub> +w/2	8	25	01	2,0
R/LH223.1212.01	12	12	100	21	16	-	11,20	f <sub>1</sub> +w/2	10	50	01	2,0
R/LH223.1616.01	16	16	125	-	16	-	15,20	f <sub>1</sub> +w/2	10	50	01	2,0
R/LH223.2020.01	20	20	125	-	20	-	19,20	f <sub>1</sub> +w/2	10	50	01	2,0
R/LH223.2525.01	25	25	150	-	25	-	24,20	f <sub>1</sub> +w/2	10	50	01	2,0
R/LH223.1010.02	10	10	80	20	12	12	9,05	f <sub>1</sub> +w/2	8	25	02	2,5
R/LH223.1212.02	12	12	100	21	16	-	11,05	f <sub>1</sub> +w/2	10	50	02	2,5
R/LH223.1616.02	16	16	125	-	16	-	15,05	f <sub>1</sub> +w/2	10	50	02	2,5
R/LH223.2020.02	20	20	125	-	20	-	19,05	f <sub>1</sub> +w/2	10	50	02	2,5
R/LH223.2525.02	25	25	150	-	25	-	24,05	f <sub>1</sub> +w/2	10	50	02	2,5
R/LH223.1010.03	10	10	80	20	12	12	8,80	f <sub>1</sub> +w/2	8	25	03	3,0
R/LH223.1212.03	12	12	100	21	16	-	10,80	f <sub>1</sub> +w/2	10	50	03	3,0
R/LH223.1616.03	16	16	125	-	16	-	14,80	f <sub>1</sub> +w/2	10	50	03	3,0
R/LH223.2020.03	20	20	125	-	20	-	18,80	f <sub>1</sub> +w/2	10	50	03	3,0
R/LH223.2525.03	25	25	150	-	25	-	23,80	f <sub>1</sub> +w/2	10	50	03	3,0

Выберите R или L исполнение.  
State R or L version

Размер w - смотрите сменные пластины  
w see indexable inserts

Размеры указаны в мм.  
Dimensions in mm

Другие размеры - по запросу.  
Further sizes upon request

Момент затяжки винтов см. Технические рекомендации.  
For torque specification of the screw, please see Technical Instructions.

### Запасные части

Spare Parts

Державка Toolholder	Зажимной винт Clamping Screw	Ключ Тип TORX PLUS® TORX PLUS® Wrench
R/LH223...	5.11T15P	T15PL

# Обработка канавок и отрезка

## Grooving and Parting Off

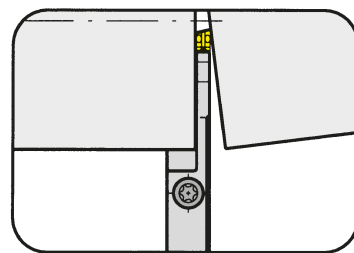


### Державка

#### Toolholder

### H223

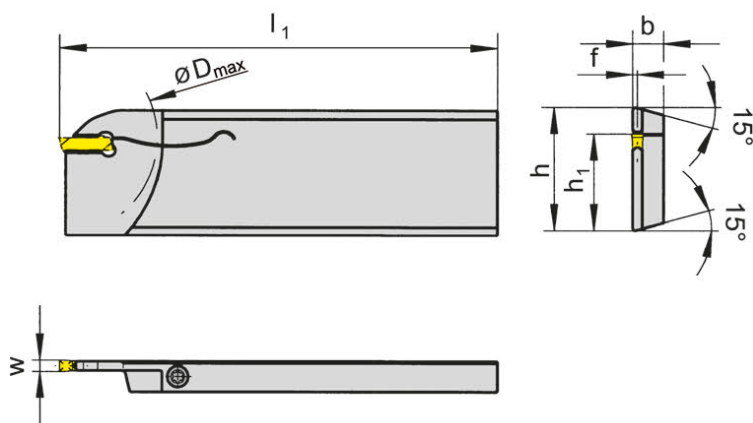
усиленное исполнение  
reinforced version



Глубина канавки до  
Диапазон зажима

Depth of groove up to  
Clamping range

25 mm  
2-3 mm



для пластины  
for Insert

Тип S223  
Type S123

R = показано правое исполнение  
R = right hand version shown

L = левое исполнение  
L = left hand version

Обозначение Part number	h	b	l <sub>1</sub>	h <sub>1</sub>	f	D <sub>max</sub>	Размер Size	Диапазон зажима Clamping range
R/LH223.2608.01	26	7,9	110	21,4	0,80	50	01	2,0
R/LH223.3208.01	32	7,9	110	24,8	0,80	50	01	2,0
R/LH223.2608.02	26	7,9	110	21,4	0,95	50	02	2,5
R/LH223.3208.02	32	7,9	110	24,8	0,95	50	02	2,5
R/LH223.2608.03	26	7,9	110	21,4	1,20	50	03	3,0
R/LH223.3208.03	32	7,9	110	24,8	1,20	50	03	3,0

Выберите R или L исполнение.  
State R or L version

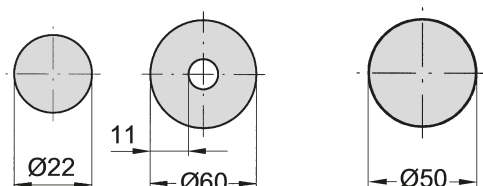
Размеры w - смотрите сменные пластины  
w see indexable inserts

Размеры указаны в мм.  
Dimensions in mm

Другие размеры - по запросу.  
Further sizes upon request

Момент затяжки винтов см. Технические рекомендации.  
For torque specification of the screw, please see Technical Instructions.

отрезка:  
пруток или труба (S223) прутки (S123)



### Запасные части

#### Spare Parts

Державка Toolholder	Зажимной винт Clamping Screw	Ключ Тип TORX PLUS® TORX PLUS® Wrench
R/LH223...	4.15T15P	T15PL

# Обработка канавок и отрезка

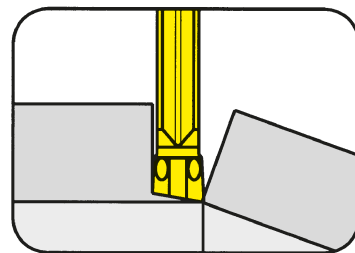
## Grooving and Parting Off



### Пластина

Insert

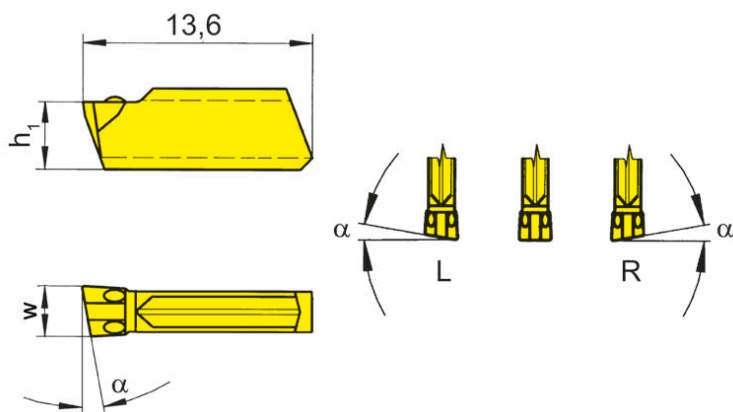
# S123



Глубина канавки до	Depth of groove up to	25 mm
Ширина канавки	Width of groove	2-3 mm

для державки  
for Toolholder

Тип H223  
Type



R = показано правое исполнение  
R = right hand version shown

L = левое исполнение  
L = left hand version

Обозначение Part number	w	α	h <sub>1</sub>	Размер Size	TF45	T125	TN35
<b>S123.0020.C0</b>	2	0°	3,65	01	Δ	Δ	Δ
<b>R/LS123.0420.C0</b>	2	4°	3,65	01	Δ/Δ	Δ/Δ	Δ/Δ
<b>R/LS123.0820.C0</b>	2	8°	3,65	01	Δ/Δ	Δ/Δ	Δ/Δ
<b>R/LS123.1520.C0</b>	2	15°	3,65	01	▲/Δ	Δ/Δ	Δ/Δ
<b>S123.0030.C0</b>	3	0°	3,95	03	Δ	Δ	Δ
<b>R/LS123.0430.C0</b>	3	4°	3,95	03	Δ/Δ	Δ/Δ	Δ/Δ
<b>R/LS123.0830.C0</b>	3	8°	3,95	03	Δ/Δ	Δ/Δ	Δ/Δ

▲ со Склада / on stock Δ 4 Недели / 4 weeks x По запросу / upon request

● Основное применение / recommended

○ Альтернативное применение / alternative recommendation

- непригодный / not suitable

■ твёрдый сплав без покрытия / uncoated grades

■ твёрдый сплав с покрытием / coated grades

■ с напайкой/Cermet / brazed/Cermet

Размеры указаны в мм.

Dimensions in mm

Выберите R или L исполнение.

State R or L version

Сменные пластины могут использоваться в **правых и левых** державках.

Indexable inserts can be used in **right and left** hand toolholders.

P	•	•	•
M	•	•	•
K	•	•	•
N	•	•	•
S	•	•	•
H	-	-	-

Марки твёрдого сплава  
Carbide grades

# Обработка канавок и отрезка

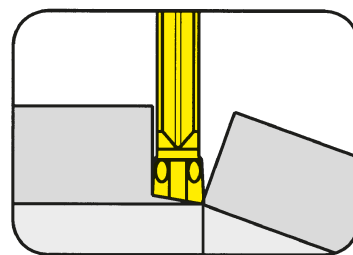
## Grooving and Parting Off



### Пластина

#### Insert

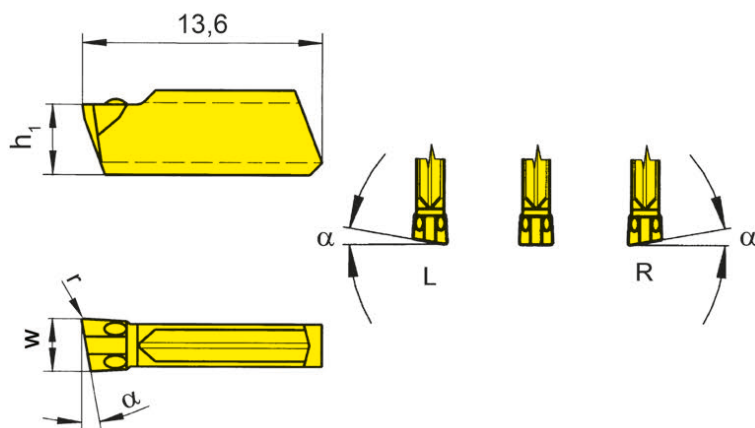
# S123



Глубина канавки до Ширина канавки	Depth of groove up to Width of groove	25 mm 2-3 mm
--------------------------------------	--	-----------------

для державки  
for Toolholder

Тип H223  
Type



R = показано правое исполнение  
R = right hand version shown

L = левое исполнение  
L = left hand version

Обозначение Part number	w	r	α	h <sub>1</sub>	Размер Size	TF45	T125	TN35
<b>S123.0020.C1</b>	2	0,15	0°	3,65	01	Δ	Δ	Δ
<b>R/LS123.0420.C1</b>	2	0,15	4°	3,65	01	Δ/Δ	Δ/Δ	Δ/Δ
<b>R/LS123.0820.C1</b>	2	0,15	8°	3,65	01	Δ/Δ	Δ/Δ	Δ/Δ
<b>R/LS123.1520.C1</b>	2	0,15	15°	3,65	01	Δ/Δ	Δ/Δ	Δ/Δ
<b>S123.0030.C1</b>	3	0,15	0°	3,95	03	Δ	Δ	Δ
<b>R/LS123.0430.C1</b>	3	0,15	4°	3,95	03	Δ/Δ	Δ/Δ	Δ/Δ
<b>R/LS123.0830.C1</b>	3	0,15	8°	3,95	03	Δ/Δ	Δ/Δ	Δ/Δ

▲ со Склада / on stock Δ 4 Недели / 4 weeks x По запросу / upon request

● Основное применение / recommended

○ Альтернативное применение / alternative recommendation

- непригодный / not suitable

■ твёрдый сплав без покрытия / uncoated grades

■ твёрдый сплав с покрытием / coated grades

■ с напайкой/Cermet / brazed/Cermet

Размеры указаны в мм.

Dimensions in mm

Выберите R или L исполнение.

State R or L version

Сменные пластины могут использоваться в **правых и левых** державках.

Indexable inserts can be used in **right and left** hand toolholders.

	P	M	K	N	S	H
TF45	•	•	•	•	•	•
T125	•	•	•	•	•	•
TN35	•	•	•	•	•	•
H	-	-	-	-	-	-

Марки твёрдого сплава  
Carbide grades





# Обработка канавок и отрезка

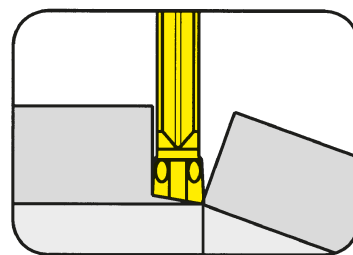
## Grooving and Parting Off



### Сменная пластина

#### Indexable insert

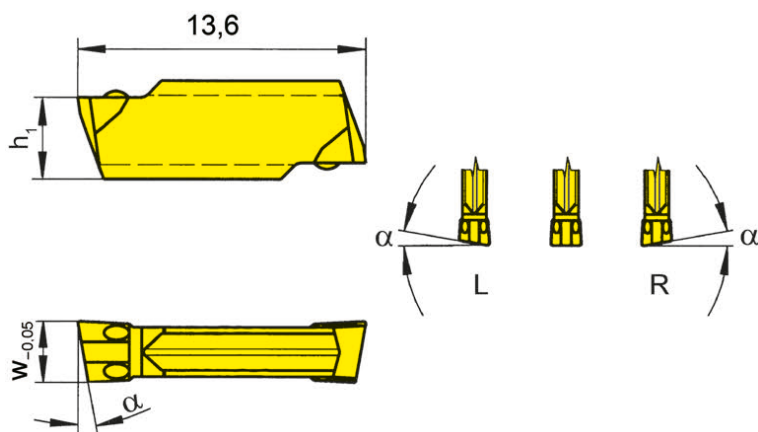
## S223



Глубина канавки до Ширина канавки	Depth of groove up to Width of groove	11 mm 2-3 mm
--------------------------------------	--	-----------------

для державки  
for Toolholder

Тип H223  
Type



R = показано правое исполнение  
R = right hand version shown

L = левое исполнение  
L = left hand version

Обозначение Part number	w	$\alpha$	$h_1$	Размер Size	TF45	TI25	TN35
S223.0020.C0	2,0	0°	3,65	01	▲	▲	▲
R/LS223.0420.C0	2,0	4°	3,65	01	▲/▲	▲/▲	▲/▲
R/LS223.0820.C0	2,0	8°	3,65	01	▲/▲	▲/▲	▲/▲
R/LS223.1520.C0	2,0	15°	3,65	01	▲/▲	▲/▲	▲/▲
S223.0025.C0	2,5	0°	3,75	02	▲	▲	▲
R/LS223.0425.C0	2,5	4°	3,75	02	▲/▲	▲/▲	▲/▲
R/LS223.0825.C0	2,5	8°	3,75	02	▲/▲	▲/▲	▲/▲
S223.0030.C0	3,0	0°	3,95	03	▲	▲	▲
R/LS223.0430.C0	3,0	4°	3,95	03	▲/▲	▲/▲	▲/▲
R/LS223.0830.C0	3,0	8°	3,95	03	▲/▲	▲/▲	▲/▲

▲ со Склада / on stock    Δ 4 Недели / 4 weeks    x По запросу / upon request

● Основное применение / recommended

○ Альтернативное применение / alternative recommendation

- непригодный / not suitable

■ твёрдый сплав без покрытия / uncoated grades

■ твёрдый сплав с покрытием / coated grades

■ с напайкой/Cermet / brazed/Cermet

Размеры указаны в мм.

Dimensions in mm

Выберите R или L исполнение.

State R or L version

Сменные пластины могут использоваться в правых и левых державках.

Indexable inserts can be used in right and left hand toolholders.

Марки твёрдого сплава  
Carbide grades

P	•	•	•
M	•	•	•
K	•	•	•
N	•	•	•
S	•	•	•
H	-	-	-

# Обработка канавок и отрезка

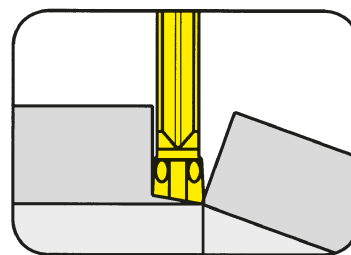
## Grooving and Parting Off



### Сменная пластина

#### Indexable insert

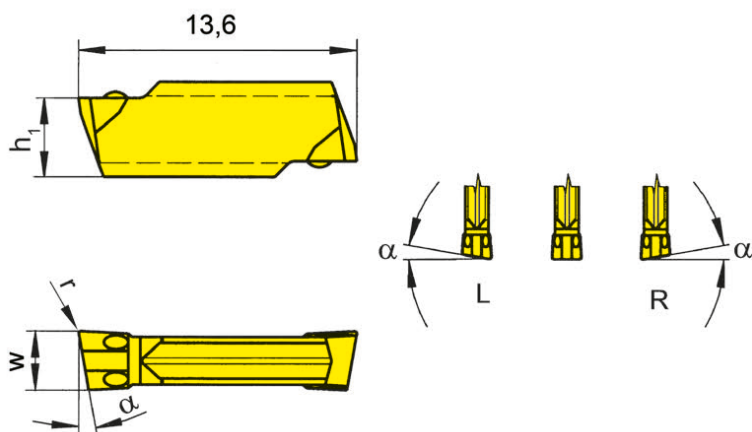
## S223



Глубина канавки до Ширина канавки	Depth of groove up to Width of groove	11 mm 2-3 mm
--------------------------------------	--	-----------------

для державки  
for Toolholder

Тип H223  
Type



R = показано правое исполнение  
R = right hand version shown

L = левое исполнение  
L = left hand version

Обозначение Part number	w	r	α	h <sub>1</sub>	Размер Size	TF45	TI25	TN35
S223.0020.C1	2,0	0,15	0°	3,65	01	▲	▲	▲
R/LS223.0420.C1	2,0	0,15	4°	3,65	01	Δ/Δ	Δ/Δ	▲/▲
R/LS223.0820.C1	2,0	0,15	8°	3,65	01	▲/Δ	▲/Δ	▲/Δ
R/LS223.1520.C1	2,0	0,15	15°	3,65	01	▲/Δ	Δ/Δ	▲/Δ
S223.0025.C1	2,5	0,15	0°	3,75	02	Δ	▲	Δ
R/LS223.0425.C1	2,5	0,15	4°	3,75	02	Δ/Δ	Δ/Δ	Δ/Δ
R/LS223.0825.C1	2,5	0,15	8°	3,75	02	Δ/Δ	▲/Δ	Δ/Δ
S223.0030.C1	3,0	0,15	0°	3,95	03	▲	▲	▲
R/LS223.0430.C1	3,0	0,15	4°	3,95	03	Δ/Δ	Δ/Δ	Δ/Δ
R/LS223.0830.C1	3,0	0,15	8°	3,95	03	▲/Δ	Δ/Δ	Δ/Δ
						P	•	•
						M	•	•
						K	•	•
						N	•	•
						S	•	•
						H	-	-

▲ со Склада / on stock Δ 4 Недели / 4 weeks x По запросу / upon request

● Основное применение / recommended

○ Альтернативное применение / alternative recommendation

- непригодный / not suitable

■ твёрдый сплав без покрытия / uncoated grades

■ твёрдый сплав с покрытием / coated grades

■ с напайкой/Cermet / brazed/Cermet

Размеры указаны в мм.

Dimensions in mm

Выберите R или L исполнение.

State R or L version

Сменные пластины могут использоваться в правых и левых державках.

Indexable inserts can be used in right and left hand toolholders.

Марки твёрдого сплава  
Carbide grades



# Обработка канавок и отрезка

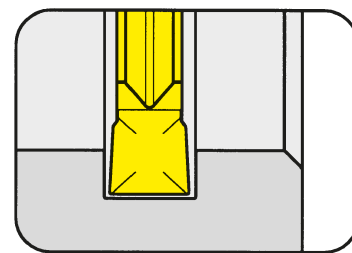
## Grooving and Parting Off



### Сменная пластина

#### Indexable insert

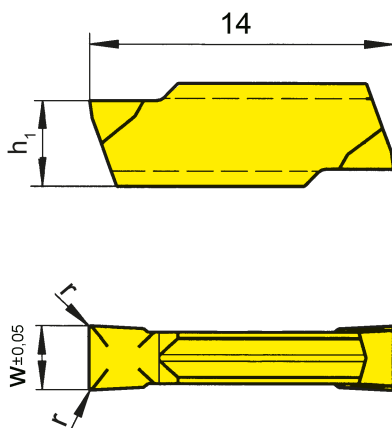
# S223



Глубина канавки до  
Ширина канавки

Depth of groove up to  
Width of groove

11 mm  
2-3 mm



для державки  
for Toolholder

Тип H223  
Type

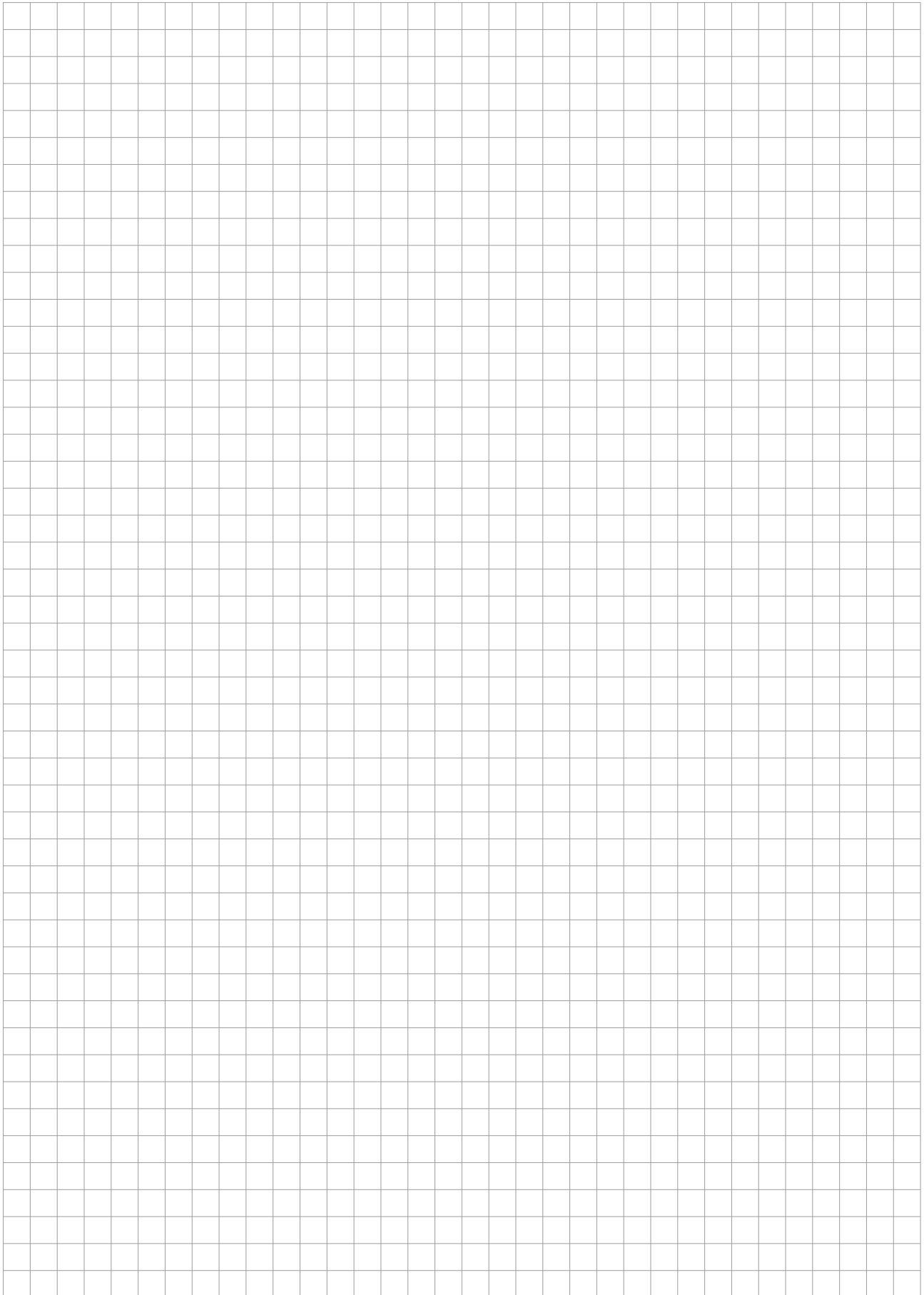
T

Обозначение Part number	w	r	h <sub>1</sub>	Размер Size	Марки твёрдого сплава Carbide grades				
					MG12	H54	Ti25	TN35	
S223.0200.32	2,0	0,2	3,65	01	▲	▲	▲	▲	
S223.0250.32	2,5	0,2	3,75	02	▲	▲	▲	▲	
S223.0300.32	3,0	0,2	3,95	03	▲	▲	▲	▲	
▲ со Склада / on stock   Δ 4 Недели / 4 weeks   x По запросу / upon request ● Основное применение / recommended ○ Альтернативное применение / alternative recommendation - непригодный / not suitable □ твёрдый сплав без покрытия / uncoated grades ■ твёрдый сплав с покрытием / coated grades ■ с напайкой/Cermet / brazed/Cermet					P	○	●	●	●
					M	●	●	●	●
					K	●	-	●	●
					N	●	-	●	●
					S	●	-	●	●
					H	-	-	-	-

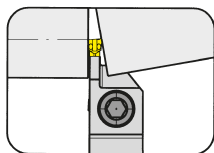
Размеры указаны в мм.  
Dimensions in mm

Сменные пластины могут использоваться в правых и левых державках.  
Indexable inserts can be used in right and left hand toolholders.

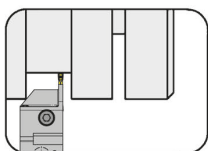
Марки твёрдого сплава  
Carbide grades



Державка  
Toolholder  
H224

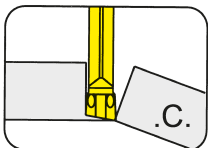


Страница/Page  
T64-T71

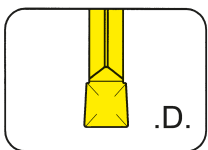


Страница/Page  
T76

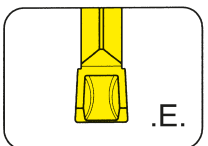
Сменная пластина  
Indexable insert  
S224



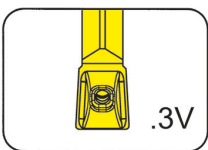
Страница/Page  
T72-T73



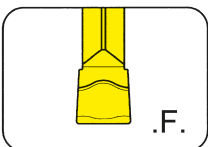
Страница/Page  
T74



Страница/Page  
T75



Страница/Page  
T77



Страница/Page  
T78

T

**S224**



**T**

**Державка с режущими  
пластинами**

Ширина канавки 2 - 3 мм

**Toolholder with  
Inserts**

Width of groove 2 - 3 mm

# Обработка канавок и отрезка

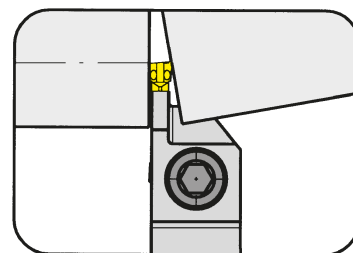
## Grooving and Parting Off



### Державка

Toolholder

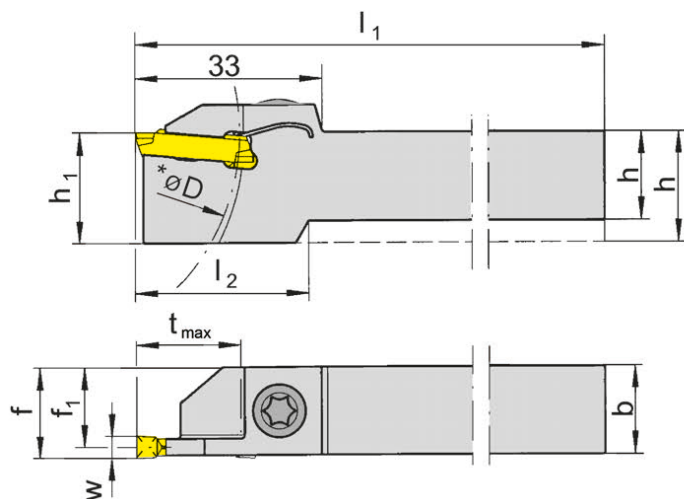
## H224



Глубина канавки до  
Диапазон зажима

Depth of groove up to  
Clamping range

14 mm  
2-3,7 mm



для сменной пластины  
for Indexable insert

Тип S224  
Type

R = показано правое исполнение  
R = right hand version shown

L = левое исполнение  
L = left hand version

Обозначение Part number	h	b	l <sub>1</sub>	l <sub>2</sub>	h <sub>1</sub>	f <sub>1</sub>	f	t <sub>max</sub>	D <sub>max</sub>	Размер Size	Диапазон зажима Clamping range
R/LH224.1616.01	16	16	125	25	20	15,3	f <sub>1</sub> +w/2	14	80	01	2,0-2,4
R/LH224.2020.01	20	20	125	-	20	19,3	f <sub>1</sub> +w/2	14	80	01	2,0-2,4
R/LH224.2525.01	25	25	150	-	25	24,3	f <sub>1</sub> +w/2	14	80	01	2,0-2,4
R/LH224.1616.02	16	16	125	25	20	15,1	f <sub>1</sub> +w/2	14	80	02	2,4-2,8
R/LH224.2020.02	20	20	125	-	20	19,1	f <sub>1</sub> +w/2	14	80	02	2,4-2,8
R/LH224.2525.02	25	25	150	-	25	24,1	f <sub>1</sub> +w/2	14	80	02	2,4-2,8
R/LH224.1616.03	16	16	125	25	20	14,9	f <sub>1</sub> +w/2	14	80	03	2,8-3,7
R/LH224.2020.03	20	20	125	-	20	18,9	f <sub>1</sub> +w/2	14	80	03	2,8-3,7
R/LH224.2525.03	25	25	150	-	25	23,9	f <sub>1</sub> +w/2	14	80	03	2,8-3,7

Выберите R или L исполнение.  
State R or L version

Размер w - смотрите сменные пластины  
w see indexable inserts

Размеры указаны в мм.  
Dimensions in mm

Другие размеры - по запросу.  
Further sizes upon request

\* t<sub>max</sub> до D = 80 мм

\* t<sub>max</sub> up to D = 80 mm

Момент затяжки винтов см. Технические рекомендации.  
For torque specification of the screw, please see Technical Instructions.

### Запасные части

Spare Parts

Державка Toolholder	Зажимной винт Clamping Screw	Ключ Тип TORX PLUS® TORX PLUS® Wrench
R/LH224...	6.23T25P	T25PQ

# Обработка канавок и отрезка

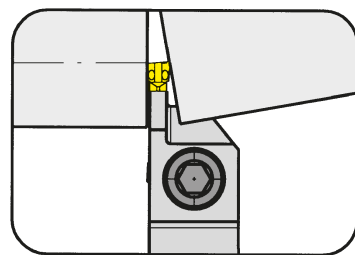
## Grooving and Parting Off



### Державка

Toolholder

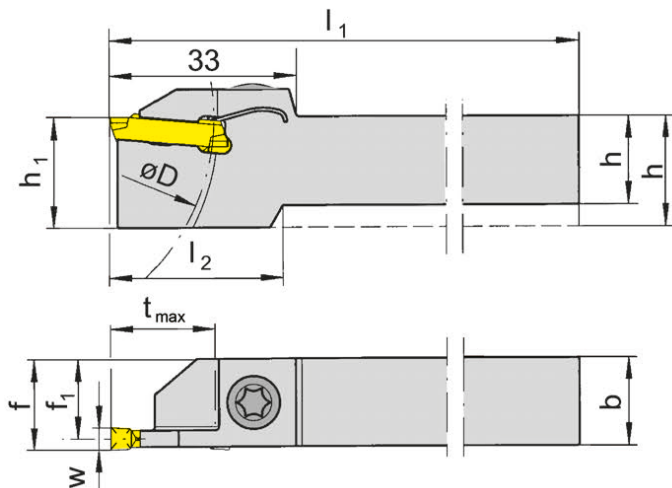
## H224



Глубина канавки до  
Диапазон зажима

Depth of groove up to  
Clamping range

18 mm  
2-3,7 mm



для сменной пластины  
for Indexable insert

Тип S224  
Type

R = показано правое исполнение  
R = right hand version shown

L = левое исполнение  
L = left hand version

Обозначение Part number	h	b	l <sub>1</sub>	l <sub>2</sub>	h <sub>1</sub>	f <sub>1</sub>	f	t <sub>max</sub>	D <sub>max</sub>	Размер Size	Диапазон зажима Clamping range
R/LH224.1616.21	16	16	125	30	20	15,3	f <sub>1</sub> +w/2	18	80	01	2,0-2,4
R/LH224.2020.21	20	20	125	-	20	19,3	f <sub>1</sub> +w/2	18	80	01	2,0-2,4
R/LH224.2525.21	25	25	150	-	25	24,3	f <sub>1</sub> +w/2	18	80	01	2,0-2,4
R/LH224.1616.22	16	16	125	30	20	15,1	f <sub>1</sub> +w/2	18	80	02	2,4-2,8
R/LH224.2020.22	20	20	125	-	20	19,1	f <sub>1</sub> +w/2	18	80	02	2,4-2,8
R/LH224.2525.22	25	25	150	-	25	24,1	f <sub>1</sub> +w/2	18	80	02	2,4-2,8
R/LH224.1608.23	16	8	100	-	20	6,9	f <sub>1</sub> +w/2	18	80	03	2,8-3,7
R/LH224.1616.23	16	16	125	30	20	14,9	f <sub>1</sub> +w/2	18	80	03	2,8-3,7
R/LH224.2020.23	20	20	125	-	20	18,9	f <sub>1</sub> +w/2	18	80	03	2,8-3,7
R/LH224.2525.23	25	25	150	-	25	23,9	f <sub>1</sub> +w/2	18	80	03	2,8-3,7

Выберите R или L исполнение.  
State R or L version

Размер w - смотрите сменные пластины  
w see indexable inserts

Размеры указаны в мм.  
Dimensions in mm

Другие размеры - по запросу.

Further sizes upon request

\* t<sub>max</sub> до D = 80 мм

\* t<sub>max</sub> up to D = 80 mm

Момент затяжки винтов см. Технические рекомендации.

For torque specification of the screw, please see Technical Instructions.

### Запасные части

Spare Parts

Державка Toolholder	Зажимной винт Clamping Screw	Ключ Тип TORX PLUS® TORX PLUS® Wrench
R/LH224...	<b>6.23T25P</b>	<b>T25PQ</b>
R/LH224.1608.23	<b>4.15T15P</b>	<b>T15PQ</b>



# Обработка канавок и отрезка

## Grooving and Parting Off

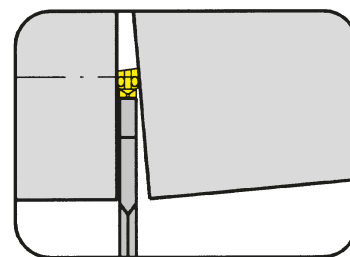


### Державка

Toolholder

## H224

с самофиксацией  
with self clamping



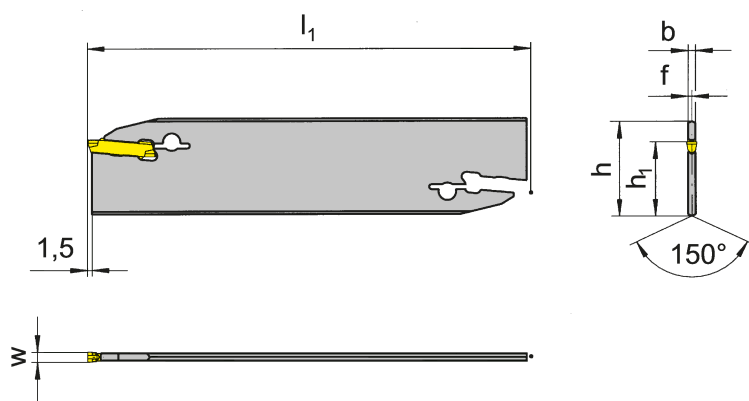
Глубина канавки до  
Диапазон зажима

Depth of groove up to  
Clamping range

18 mm  
2-3,7 mm

для сменной пластины  
for Indexable insert

Тип S224  
Type



Обозначение Part number	h	b	l <sub>1</sub>	h <sub>1</sub>	f	t <sub>max</sub>	Размер Size	Диапазон зажима Clamping range
<b>H224.2602.02</b>	26	1,9	110	21,4	0,95	18	02	2,4-2,8
<b>H224.2603.03</b>	26	2,3	110	21,4	1,15	18	03	2,8-3,7
<b>H224.3203.03</b>	32	2,3	150	24,8	1,15	18	03	2,8-3,7

Другие размеры - по запросу.  
Further sizes upon request

Размер w - смотрите сменные пластины  
w see indexable inserts

Размеры указаны в мм.  
Dimensions in mm

#### Примечание:

Ключ P39L для державки R/LH100...33 заказывается отдельно!

#### Note:

Wrench P39L ist not combined with blade R/LH100...33 - separate order required!

# Обработка канавок и отрезка

## Grooving and Parting Off

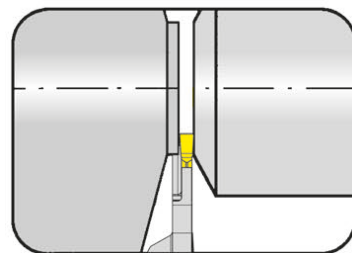


### Державка

Toolholder

### H224

усиленное исполнение  
reinforced version

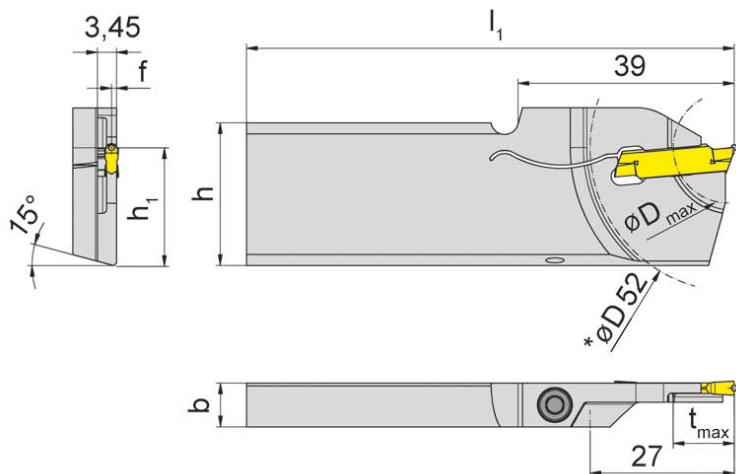


Глубина канавки до Ширина канавки	Depth of groove up to Width of groove	11 mm 2-3 mm
--------------------------------------	--	-----------------

для станков TRAUB (TNL18P)  
for machines TRAUB (TNL18P)

для сменной пластины  
for Indexable insert

Тип S224  
Type



L = левое исполнение.  
L = left hand version

Обозначение Part number	h	b	l <sub>1</sub>	h <sub>1</sub>	f	t <sub>max</sub>	D <sub>max</sub>	Размер Size	Диапазон зажима Clamping range
LH224.2608.20.T.81	26	7,9	88	21,4	0,7	11	20	01	2,0
LH224.2608.20.T.82	26	7,9	88	21,4	0,9	11	20	02	2,5
LH224.2608.20.T.83	26	7,9	88	21,4	1,1	11	20	03	3,0

Другие размеры - по запросу.  
Further sizes upon request

\*D 52 = D<sub>max</sub> противоположного шпинделя  
\*D 52 = D<sub>max</sub> of the subspindle

Размеры указаны в мм.  
Dimensions in mm

Момент затяжки винтов см. Технические рекомендации.  
For torque specification of the screw, please see Technical Instructions.

### Запасные части

Spare Parts

Державка Toolholder	Зажимной винт Clamping Screw	Ключ Тип TORX PLUS® TORX PLUS® Wrench
LH224...	4.15T15P	T15PQ

# Обработка канавок и отрезка

## Grooving and Parting Off

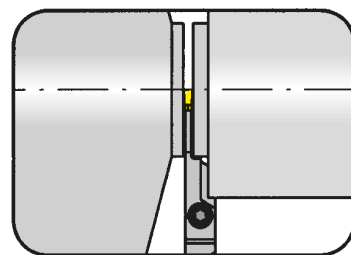


### Державка

Toolholder

### H224

усиленное исполнение  
reinforced version



Глубина канавки до  
Диапазон зажима

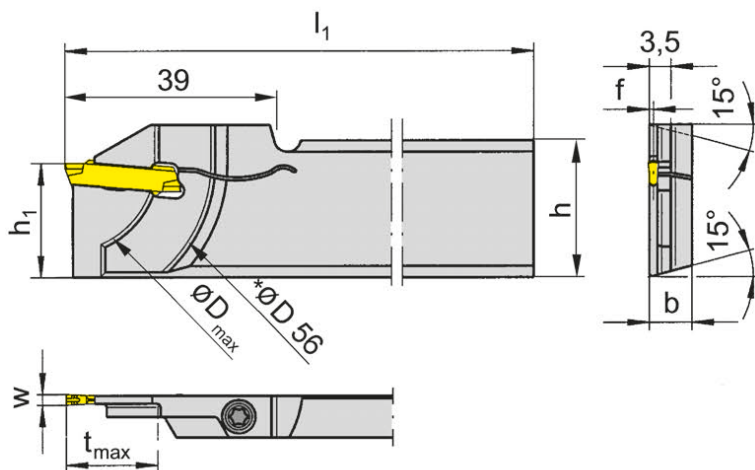
Depth of groove up to  
Clamping range

18 mm  
2,4-3,7 mm

для станков TRAUB (TNK28/TNK36/TNL26)  
for machines TRAUB (TNK28/TNK36/TNL26)

для сменной пластины  
for Indexable insert

Тип S224  
Type



R = показано правое исполнение  
R = right hand version shown

L = левое исполнение  
L = left hand version

Обозначение Part number	h	b	l <sub>1</sub>	h <sub>1</sub>	f	t <sub>max</sub>	D <sub>max</sub>	Размер Size	Диапазон зажима Clamping range
R/LH224.2608.81	26	7,9	110	21,4	0,75	18	36	01	2,0-2,4
R/LH224.2608.82	26	7,9	110	21,4	0,95	18	36	02	2,4-2,8
R/LH224.2608.83	26	7,9	110	21,4	1,10	18	36	03	2,8-3,7

Выберите R или L исполнение.  
State R or L version

Размер w - смотрите сменные пластины  
w see indexable inserts

Размеры указаны в мм.  
Dimensions in mm

\*D 56 = D<sub>max</sub> противоположного шпинделя

\*D 56 = D<sub>max</sub> of the subspindle

Другие размеры - по запросу.

Further sizes upon request

Момент затяжки винтов см. Технические рекомендации.

For torque specification of the screw, please see Technical Instructions.

### Запасные части

Spare Parts

Державка Toolholder	Зажимной винт Clamping Screw	Ключ Тип TORX PLUS® TORX PLUS® Wrench
R/LH224.2608....	4.15T15P	T15PQ

# Обработка канавок и отрезка

## Grooving and Parting Off

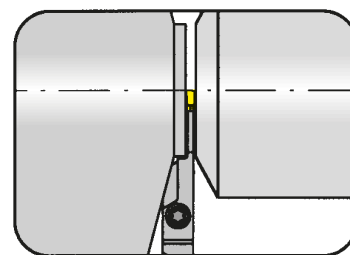


### Державка

#### Toolholder

## H224

усиленное исполнение  
reinforced version



Глубина канавки до  
Диапазон зажима

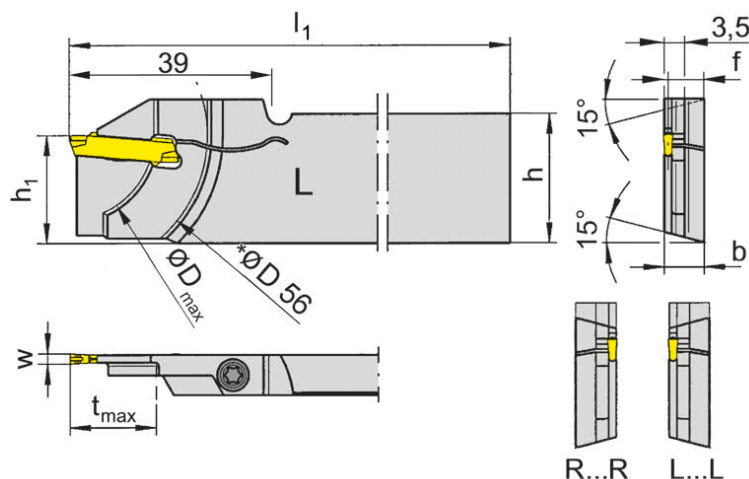
Depth of groove up to  
Clamping range

21 mm  
2-3,7 mm

для станков TRAUB (TNK28/TNK36/TNL26)  
for machines TRAUB (TNK28/TNK36/TNL26)

для сменной пластины  
for Indexable insert

Тип S224  
Type



L = показано левое исполнение  
L = left hand version shown

R = правое исполнение  
R = right hand version

Обозначение Part number	h	b	l <sub>1</sub>	h <sub>1</sub>	f	t <sub>max</sub>	D <sub>max</sub>	Размер Size	Диапазон зажима Clamping range
LH224.2608.81L	26	7,9	110	21,4	7,15	18	36	01	2,0-2,4
RH224.2608.81R	26	7,9	110	21,4	7,15	18	36	01	2,0-2,4
LH224.2608.82L	26	7,9	110	21,4	6,95	18	36	02	2,4-2,8
RH224.2608.82R	26	7,9	110	21,4	6,95	18	36	02	2,4-2,8
LH224.2608.83L	26	7,9	110	21,4	6,75	18	36	03	2,8-3,7
RH224.2608.83R	26	7,9	110	21,4	6,75	18	36	03	2,8-3,7
RH224.3208.83R	32	7,9	110	24,8	6,80	21	42	03	2,8-3,7

Выберите R или L исполнение.  
State R or L version

Размер w - смотрите сменные пластины  
w see indexable inserts

Размеры указаны в мм.  
Dimensions in mm

Другие размеры - по запросу.  
Further sizes upon request

\*D 56 = D<sub>max</sub> противоположного шпинделя  
\*D 56 = D<sub>max</sub> of the subspindle

Для специального зажимного устройства на противоположном шпинделе (типа HAINBUCH Axfixchuck)

\* For specific clamping device on subspindle (e.g. HAINBUCH Axfixchuck)

Момент затяжки винтов см. Технические рекомендации.  
For torque specification of the screw, please see Technical Instructions.

### Запасные части

#### Spare Parts

Державка Toolholder	Зажимной винт Clamping Screw	Ключ Тип TORX PLUS® TORX PLUS® Wrench
R/LH224...	4.15T15P	T15PL
R/LH224.3208.83R/L	5.13 T20P	T20PQ

# Обработка канавок и отрезка

## Grooving and Parting Off

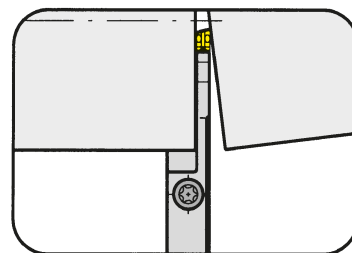


### Державка

Toolholder

## H224

усиленное исполнение  
reinforced version



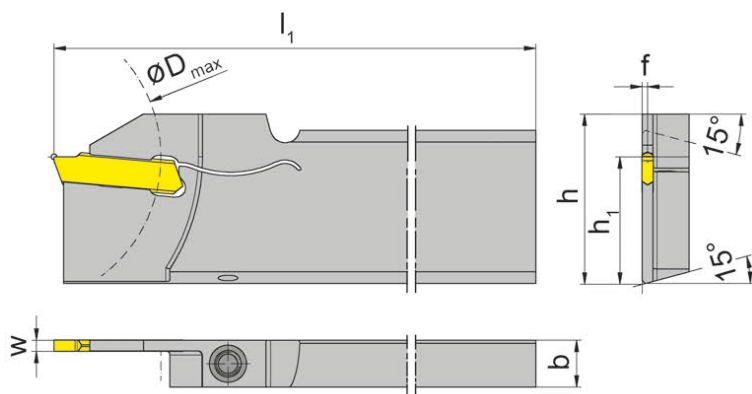
Глубина канавки до  
Диапазон зажима

Depth of groove up to  
Clamping range

18 mm  
2-3,7 mm

для сменной пластины  
for Indexable insert

Тип S224  
Type



R = показано правое исполнение  
R = right hand version shown

L = левое исполнение  
L = left hand version

Обозначение Part number	h	b	l <sub>1</sub>	h <sub>1</sub>	f	t <sub>max</sub>	D <sub>max</sub>	Размер Size	Диапазон зажима Clamping range
R/LH224.2608.01	26	7,9	110	21,4	0,7	18	50	01	2,0-2,4
R/LH224.3208.01	32	7,9	110	24,8	0,7	18	50	01	2,0-2,4
R/LH224.2608.02	26	7,9	110	21,4	0,9	18	50	02	2,4-2,8
R/LH224.3208.02	32	7,9	110	24,8	0,9	18	50	02	2,4-2,8
R/LH224.2608.03	26	7,9	110	21,4	1,1	18	50	03	2,8-3,7
R/LH224.3208.03	32	7,9	110	24,8	1,1	18	50	03	2,8-3,7

Выберите R или L исполнение.  
State R or L version

Размер w - смотрите сменные  
пластины

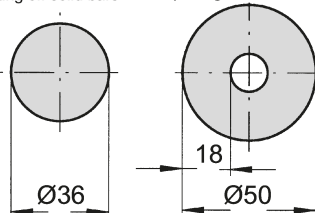
Размеры указаны в мм.  
Dimensions in mm

Другие размеры - по запросу.  
Further sizes upon request

w see indexable inserts

Момент затяжки винтов см. Технические рекомендации.  
For torque specification of the screw, please see Technical Instructions.

отрезка прутка      отрезка трубы  
parting off solid bars      parting off tubes



### Запасные части

Spare Parts

Державка Toolholder	Зажимной винт Clamping Screw	Ключ Тип TORX PLUS® TORX PLUS® Wrench
R/LH224...	4.20T15P	T15PQ

# Обработка канавок и отрезка

## Grooving and Parting Off

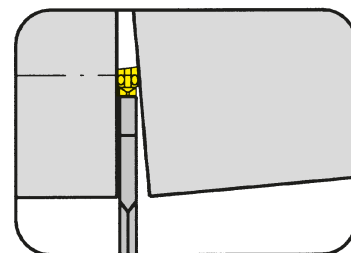


### Державка

Toolholder

### H224

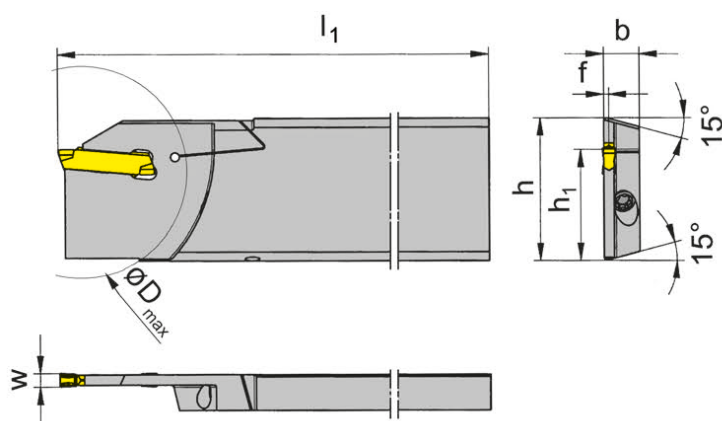
крепление винтом  
with screwed clamping



Глубина канавки до  
Диапазон зажима

Depth of groove up to  
Clamping range

32,5 mm  
2,8-3,7 mm



для сменной пластины  
for Indexable insert

Тип S224  
Type

R = показано правое исполнение  
R = right hand version shown

L = левое исполнение  
L = left hand version

Обозначение Part number	h	b	l <sub>1</sub>	h <sub>1</sub>	f	t <sub>max</sub>	D <sub>max</sub>	Размер Size	Диапазон зажима Clamping range
<b>R/LH224.3208.93</b>	32	8	112	24,8	1,15	32,5	65	03	2,8-3,7

Выберите R или L исполнение.  
State R or L version

Размер w - смотрите сменные пластины  
w see indexable inserts

Размеры указаны в мм.  
Dimensions in mm

Другие размеры - по запросу.  
Further sizes upon request

Момент затяжки винтов см. Технические рекомендации.  
For torque specification of the screw, please see Technical Instructions.

### Запасные части

Spare Parts

Державка Toolholder	Зажимной винт Clamping Screw	Ключ Тип TORX PLUS® TORX PLUS® Wrench	Штифт Pin
R/LH224.3208.93	<b>030.0413.T15P</b>	<b>T15PQ</b>	<b>020.0040.0999</b>

# Обработка канавок и отрезка

## Grooving and Parting Off

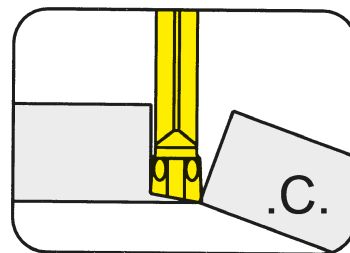


### Сменная пластина

#### Indexable insert

## S224

со стружколомом  
with chip forming



Глубина канавки до  
Ширина канавки

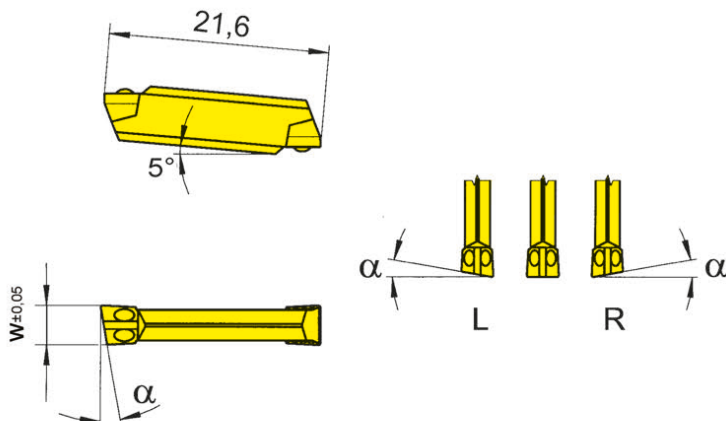
Depth of groove up to  
Width of groove

18 mm  
2-3 mm

прецизионно спеченая  
precision sintered

для державки  
for Toolholder

Тип H224  
Type



R = показано правое исполнение  
R = right hand version shown

L = левое исполнение  
L = left hand version

Обозначение Part number	w	α	Размер Size	Марки твёрдого сплава Carbide grades			
				TC92	TF45	TI25	TN35
S224.0020.C0	2,0	0°	01	Δ	▲	▲	▲
R/LS224.0520.C0	2,0	5°	01	Δ/Δ	▲/▲	Δ/Δ	▲/▲
R/LS224.0820.C0	2,0	8°	01	Δ/Δ	▲/▲	Δ/Δ	▲/▲
R/L/S224.1520.C0	2,0	15°	01	Δ/Δ	▲/▲	x/x	▲/▲
S224.0025.C0	2,5	0°	02	Δ	▲	▲	▲
R/LS224.0525.C0	2,5	5°	02	Δ/Δ	▲/Δ	▲/Δ	▲/Δ
R/L/S224.0825.C0	2,5	8°	02	Δ/Δ	▲/Δ	Δ/x	▲/▲
S224.0030.C0	3,0	0°	03	Δ	▲	▲	▲
R/LS224.0530.C0	3,0	5°	03	▲/Δ	▲/Δ	Δ/Δ	▲/▲
R/L/S224.0830.C0	3,0	8°	03	Δ/Δ	▲/▲	x/x	▲/▲

▲ со Склада / on stock Δ 4 Недели / 4 weeks x По запросу / upon request

● Основное применение / recommended

○ Альтернативное применение / alternative recommendation

- непригодный / not suitable

■ твёрдый сплав без покрытия / uncoated grades

■ твёрдый сплав с покрытием / coated grades

■ с напайкой/Cermet / brazed/Cermet

Размеры указаны в мм.

Dimensions in mm

Выберите R или L исполнение.

State R or L version

Другие размеры - по запросу.

Further sizes upon request

Сменные пластины могут использоваться в правых и левых державках.

Indexable inserts can be used in right and left hand toolholders.

Марки твёрдого сплава  
Carbide grades

# Обработка канавок и отрезка

## Grooving and Parting Off

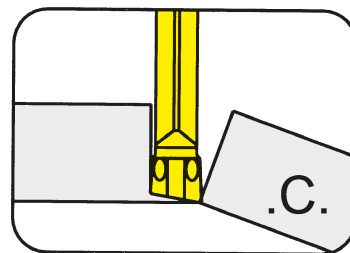


### Сменная пластина

#### Indexable insert

## S224

со стружколомом  
with chip forming

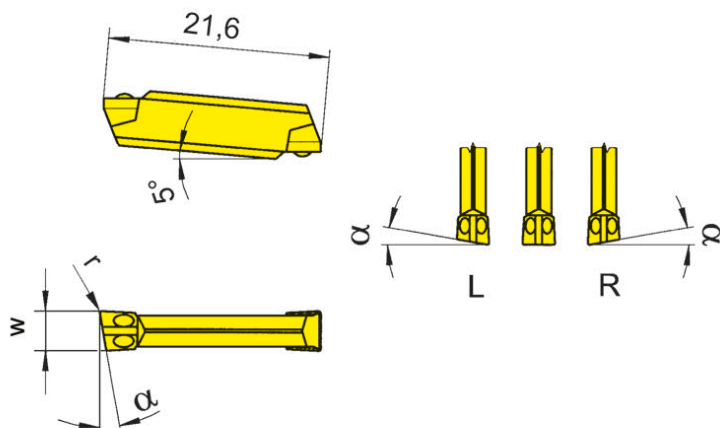


Глубина канавки до  
Ширина канавки

Depth of groove up to  
Width of groove

18 mm  
2-3 mm

прецизионно спеченая  
precision sintered



для державки  
for Toolholder

Тип H224  
Type

R = показано правое исполнение  
R = right hand version shown

L = левое исполнение  
L = left hand version

Обозначение Part number	w	r	α	Размер Size	Марки твёрдого сплава Carbide grades			
					TC92	TF45	TI25	TN35
S224.0020.C1	2,0	0,15	0°	01	▲	▲	▲	▲
R/LS224.0520.C1	2,0	0,15	5°	01	▲/▲	▲/▲		▲/▲
R/LS224.0820.C1	2,0	0,15	8°	01	▲/▲	▲/▲		▲/▲
R/LS224.1520.C1	2,0	0,15	15°	01	▲/▲	▲/▲		▲/▲
S224.0025.C1	2,5	0,15	0°	02	▲	▲	▲	▲
R/LS224.0525.C1	2,5	0,15	5°	02	▲/▲	▲/▲		▲/▲
R/LS224.0825.C1	2,5	0,15	8°	02	▲/▲	▲/▲		▲/▲
S224.0030.C1	3,0	0,15	0°	03	▲	▲	▲	▲
R/LS224.0530.C1	3,0	0,15	5°	03	▲/▲	▲/▲		▲/▲
R/LS224.0830.C1	3,0	0,15	8°	03	▲/▲	▲/▲		▲/▲

▲ со Склада / on stock Δ 4 Недели / 4 weeks x По запросу / upon request

● Основное применение / recommended

○ Альтернативное применение / alternative recommendation

- непригодный / not suitable

■ твёрдый сплав без покрытия / uncoated grades

■ твёрдый сплав с покрытием / coated grades

■ с напайкой/Cermet / brazed/Cermet

Размеры указаны в мм.

Dimensions in mm

Выберите R или L исполнение.

State R or L version

Другие размеры - по запросу.

Further sizes upon request

Сменные пластины могут использоваться в правых и левых державках.

Indexable inserts can be used in right and left hand toolholders.

Марки твёрдого сплава  
Carbide grades

T



# Обработка канавок и отрезка

## Grooving and Parting Off

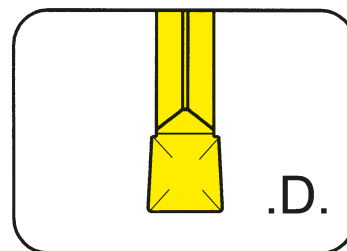


### Сменная пластина

#### Indexable insert

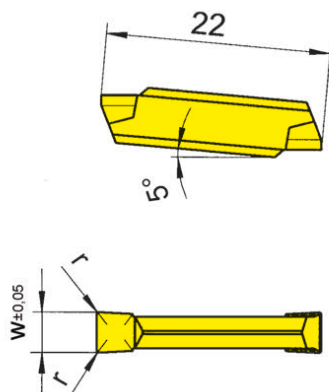
## S224

со стружколомом  
with chip forming



Глубина канавки до Ширина канавки	Depth of groove up to Width of groove	18 mm 2-3 mm
--------------------------------------	--	-----------------

прецизионно спеченая  
precision sintered



для державки  
for Toolholder

Тип H224  
Type

Допуск на длину  
пластины ± 0,06 мм  
Indexability length ± 0,06 mm

Обозначение Part number	w	r	Размер Size	Марки твёрдого сплава Carbide grades						
				H54	TF45	TF46	TI25	TN32	TN35	
S224.0200.D2	2,0	0,2	01	▲	▲	▲	▲	▲	▲	
S224.0250.D2	2,5	0,2	02	△	▲	▲	▲	▲	▲	
S224.0300.D2	3,0	0,2	03	▲	▲	▲	▲	▲	▲	
▲ со Склада / on stock    △ 4 Недели / 4 weeks    x По запросу / upon request				P	●	●	●	●	●	●
● Основное применение / recommended				M	●	●	○	●	-	●
○ Альтернативное применение / alternative recommendation				K	-	●	●	●	-	●
- непригодный / not suitable				N	-	●	●	●	-	●
■ твёрдый сплав без покрытия / uncoated grades				S	-	●	○	●	-	●
■ твёрдый сплав с покрытием / coated grades				H	-	-	-	-	-	-
■ с напайкой/Cermet / brazed/Cermet										

Размеры указаны в мм.  
Dimensions in mm

Сменные пластины могут использоваться в правых и левых державках.  
Indexable inserts can be used in right and left hand toolholders.

# Обработка канавок и отрезка

## Grooving and Parting Off

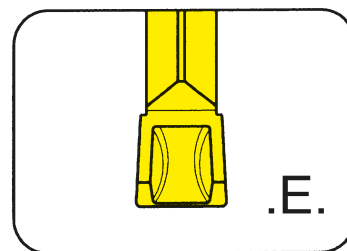


### Сменная пластина

#### Indexable insert

## S224

со стружколомом  
with chip former



Глубина канавки до  
Ширина канавки

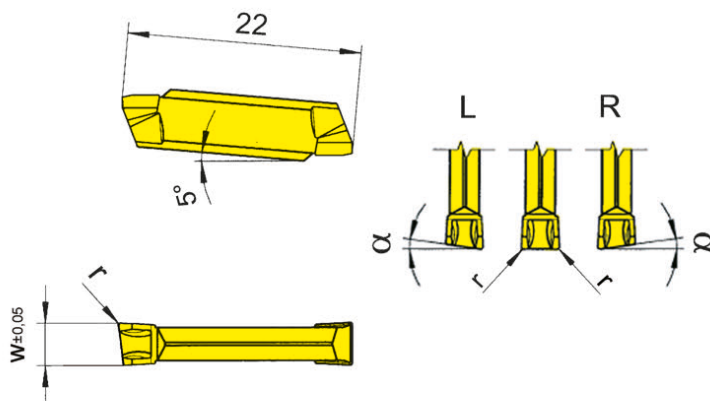
Depth of groove up to  
Width of groove

18 mm  
2-3 mm

прецизионно спеченая  
precision sintered

для державки  
for Toolholder

Тип H224  
Type



R = показано правое исполнение  
R = right hand version shown

L = левое исполнение  
L = left hand version

Обозначение Part number	w	r	α	Размер Size	Материалы											
					AL96	AS62	TA43	TC92	TC93	TF43	TF45	T122	T125	TN32	TN35	
S224.0200.E2	2,0	0,2	0°	01		▲		Δ	Δ	▲	▲					
R/LS224.0520.E2	2,0	0,2	5°	01		▲/▲		Δ/Δ	Δ/Δ	Δ/Δ	x/Δ					
S224.0250.E2	2,5	0,2	0°	02		▲		Δ	Δ	▲	▲					
R/LS224.0525.E2	2,5	0,2	5°	02		▲/Δ		Δ/Δ	Δ/Δ	Δ/Δ	Δ/Δ					
S224.0300.E2	3,0	0,2	0°	03	Δ	▲	Δ	Δ	Δ	▲	▲	▲	▲	Δ	Δ	Δ
S224.0300.E4	3,0	0,4	-	03	Δ	▲		Δ	Δ	Δ	▲		Δ	Δ	Δ	Δ
R/LS224.0530.E2	3,0	0,2	5°	03		▲/▲		Δ/Δ	Δ/Δ	Δ/Δ	▲/▲					
▲ со Склада / on stock Δ 4 Недели / 4 weeks x По запросу / upon request					P	●	●	●	●	●	●	●	●	●	●	●
● Основное применение / recommended					M	-	-	-	-	-	-	-	-	-	-	-
○ Альтернативное применение / alternative recommendation					K	●	-	-	-	-	-	-	-	-	-	-
- непригодный / not suitable					N	●	-	-	-	-	-	-	-	-	-	-
■ твёрдый сплав без покрытия / uncoated grades					S	-	-	-	-	-	-	-	-	-	-	-
■ твёрдый сплав с покрытием / coated grades					H	-	-	-	-	-	-	-	-	-	-	-
■ с напайкой/Cermet / brazed/Cermet																

Размеры указаны в мм.  
Dimensions in mm

Выберите R или L исполнение.  
State R or L version

Другие размеры - по запросу.  
Further sizes upon request

Сменные пластины могут использоваться в правых и левых державках.  
Indexable inserts can be used in right and left hand toolholders.

Марки твёрдого сплава  
Carbide grades



# Обработка канавок и отрезка

## Grooving and Parting Off

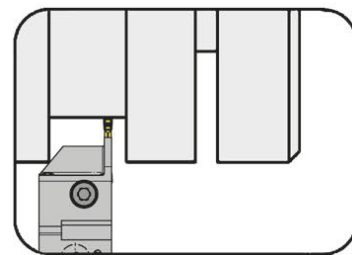


### Державка

Toolholder

### H224

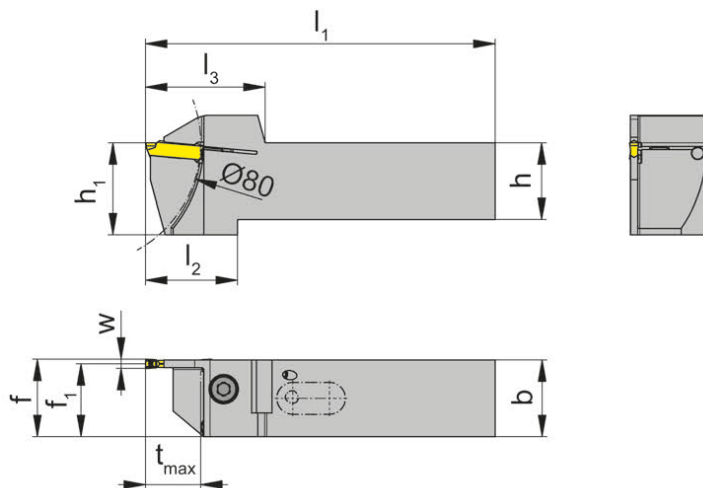
крепление винтом  
with screwed clamping



Глубина канавки до  
Ширина канавки

Depth of groove up to  
Width of groove

18 mm  
3 mm



для сменной пластины  
for Indexable insert

Тип S224...IK  
Type

Подача СОЖ через  
режущую пластину  
Coolant supply through insert

L = показано левое исполнение  
L = left hand version shown

R = правое исполнение  
R = right hand version

Обозначение Part number	h	b	l <sub>1</sub>	l <sub>2</sub>	l <sub>3</sub>	h <sub>1</sub>	f <sub>1</sub>	f	t <sub>max</sub>	Размер Size
R/LH224.1616.3.23.IK	16	16	87	33	39	25	14,75	f <sub>1</sub> +w/2	18	03
R/LH224.2020.3.23.IK	20	20	99	30	39	25	18,75	f <sub>1</sub> +w/2	18	03
R/LH224.2525.3.23.IK	25	25	114	30	39	30	23,75	f <sub>1</sub> +w/2	18	03

Выберите R или L исполнение.  
State R or L version

Размер w - смотрите сменные пластины  
w see indexable inserts

Размеры указаны в мм.  
Dimensions in mm

Другие размеры - по запросу.  
Further sizes upon request

Момент затяжки винтов см. Технические рекомендации.  
For torque specification of the screw, please see Technical Instructions.

### Запасные части

Spare Parts

Державка Toolholder	Зажимной винт Clamping Screw	Ключ Тип TORX PLUS® TORX PLUS® Wrench
R/LH224...	6.23T25P	T25PQ

# Обработка канавок и отрезка

## Grooving and Parting Off

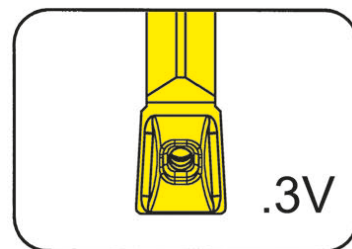


### Сменная пластина

#### Indexable insert

# S224

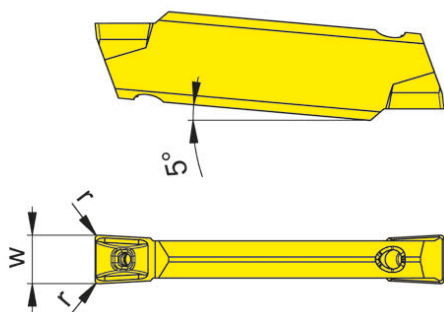
со стружколомом  
with chip former



Ширина канавки	Width of groove	3 mm
----------------	-----------------	------

для державки  
for Toolholder

Тип H224...IK  
Type



Подача СОЖ через  
режущую пластину  
Coolant supply through insert



Обозначение Part number	w	r	Размер Size	HP65	IG35
<b>S224.0300.3V2.IK</b>	3	0,2	03	▲	▲
▲ со Склада / on stock   Δ 4 Недели / 4 weeks   x По запросу / upon request ● Основное применение / recommended ○ Альтернативное применение / alternative recommendation - непригодный / not suitable □ твёрдый сплав без покрытия / uncoated grades ■ твёрдый сплав с покрытием / coated grades ■ с напайкой/Cermet / brazed/Cermet				P	•
				M	•
				K	•
				N	○
				S	•
				H	-

Размеры указаны в мм.  
Dimensions in mm  
Сменные пластины могут использоваться в правых и левых державках.  
Indexable inserts can be used in right and left hand toolholders.

Марки твёрдого сплава  
Carbide grades

# Обработка канавок и отрезка

## Grooving and Parting Off

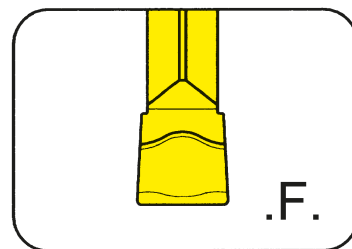


### Сменная пластина

#### Indexable insert

## S224

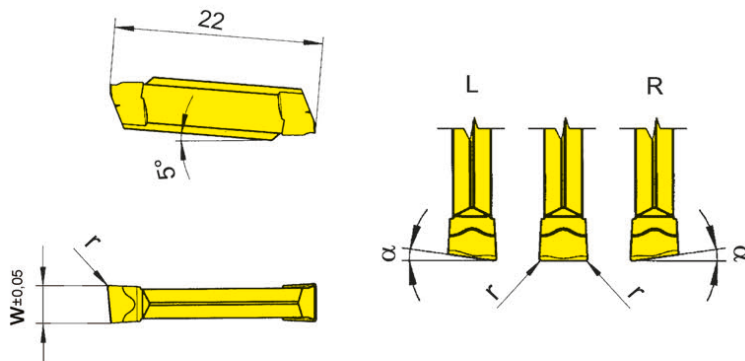
со стружколомом  
with chip forming



Глубина канавки до  
Ширина канавки

Depth of groove up to  
Width of groove

18 mm  
2-3 mm



для державки  
for Toolholder

Тип H224  
Type

T

R = показано правое исполнение  
R = right hand version shown

L = левое исполнение  
L = left hand version

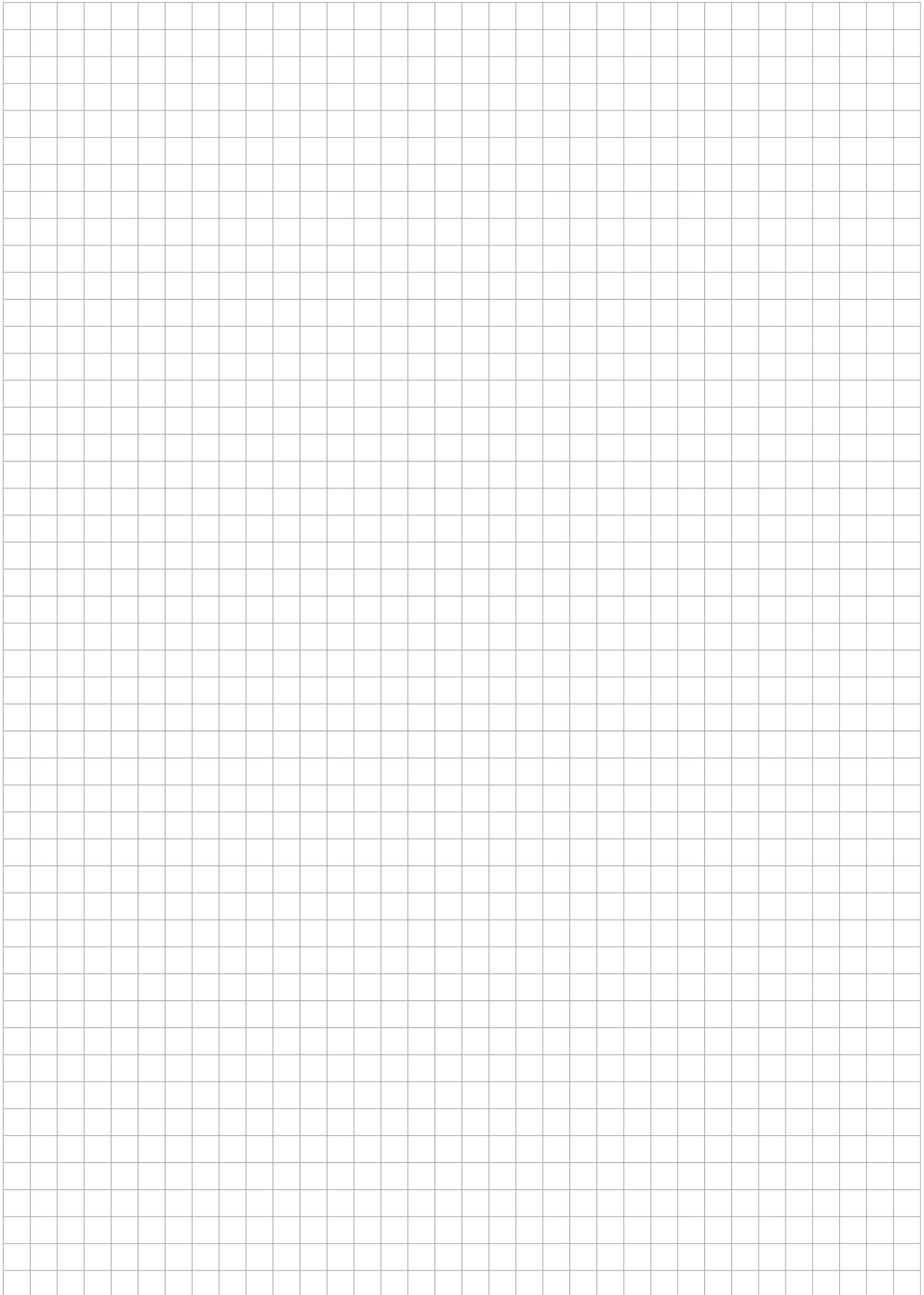
Обозначение Part number	w	r	α	Размер Size	AL96	TA43	TF42	TF43	TF45	TF46	TI22	TI25	TN32
<b>S224.0200.F2</b>	2,0	0,2	0°	01	Δ		Δ	▲	▲	▲	▲	▲	Δ
<b>R/LS224.0520.F2</b>	2,0	0,2	5°	01					▲/▲	▲/Δ			
<b>S224.0250.F2</b>	2,5	0,2	0°	02	Δ		Δ	Δ	▲	▲	Δ	Δ	Δ
<b>R/LS224.0525.F2</b>	2,5	0,2	5°	02				▲/Δ	▲/▲				
<b>S224.0300.F2</b>	3,0	0,2	0°	03	Δ	Δ		▲	▲	▲	Δ	▲	Δ
<b>R/LS224.0530.F2</b>	3,0	0,2	5°	03				▲/Δ	▲/▲		Δ/Δ		
▲ со Склада / on stock Δ 4 Недели / 4 weeks x По запросу / upon request					P	•	•	•	•	•	•	•	•
● Основное применение / recommended					M	-	-	-	•	o	-	•	-
o Альтернативное применение / alternative recommendation					K	•	-	-	-	•	-	•	-
- непригодный / not suitable					N	•	-	-	-	•	-	•	-
■ твёрдый сплав без покрытия / uncoated grades					S	-	-	-	•	o	-	•	-
■ твёрдый сплав с покрытием / coated grades					H	-	-	-	-	-	-	-	-
■ с напайкой/Cermet / brazed/Cermet													

Размеры указаны в мм.  
Dimensions in mm

Выберите R или L исполнение.  
State R or L version

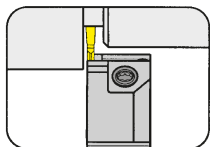
Сменные пластины могут использоваться в правых и левых державках.  
Indexable inserts can be used in right and left hand toolholders.

Марки твёрдого сплава  
Carbide grades



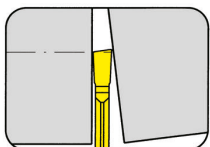
T

Державка  
Toolholder  
H264



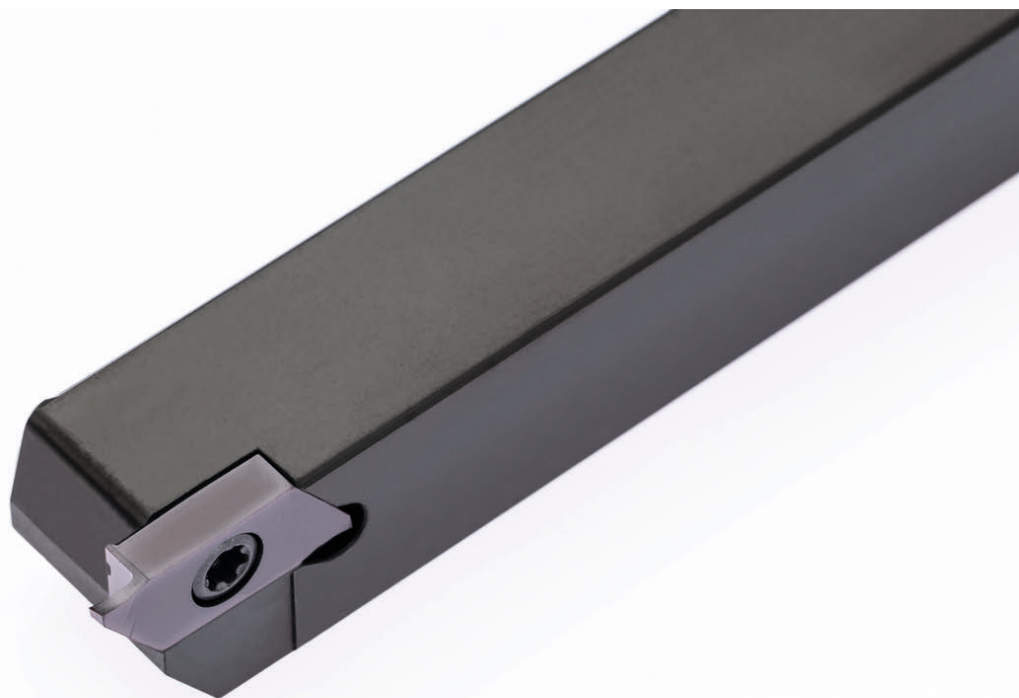
Страница/Page  
T82-T85

Сменная пластина  
Indexable insert  
264



Страница/Page  
T86-T87

**264**



**T**

**Державка с режущими  
пластинами**

Ширина канавки 1,5 - 3 мм

**Toolholder with  
Inserts**

Width of groove 1,5 - 3 mm



# Обработка канавок и отрезка

## Grooving and Parting Off

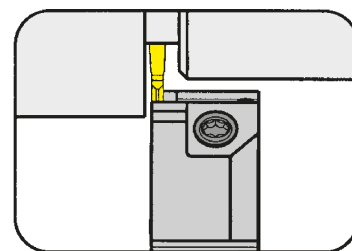


### Державка

Toolholder

## H264

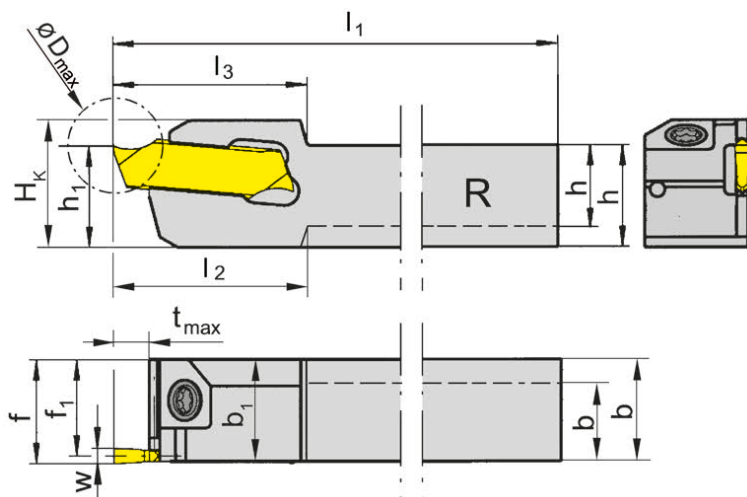
крепление винтом  
with screwed clamping



Глубина канавки до  
Ширина канавки

Depth of groove up to  
Width of groove

16 mm  
1,5-2 mm



для сменной пластины  
for Indexable insert

Тип 264  
Type

R = показано правое исполнение  
R = right hand version shown

L = левое исполнение  
L = left hand version

Обозначение Part number	h	b	l <sub>1</sub>	l <sub>2</sub>	l <sub>3</sub>	h <sub>1</sub>	b <sub>1</sub>	f <sub>1</sub>	f	t <sub>max</sub>	D <sub>max</sub>	H <sub>к</sub>	Размер Size
R/LH264.0808.01	8	10	120	17,5	17,5	8	10	9,25	10	4	22	12,5	01
R/LH264.1010.01	10	10	120	-	17,5	10	-	9,25	10	4	22	12,5	01
R/LH264.1212.01	12	12	120	-	17,5	12	-	11,25	12	4	22	14,5	01
R/LH264.1616.01	16	16	120	-	17,5	16	-	15,25	16	4	32	18,5	01
R/LH264.1010.11	10	10	120	-	19,0	10	-	9,25	10	10	20	12,5	01
R/LH264.1212.11	12	12	120	-	19,0	12	-	11,25	12	10	20	14,5	01
R/LH264.1616.11	16	16	120	-	19,0	16	-	15,25	16	10	32	18,5	01
R/LH264.1212.21	12	12	120	-	22,0	12	-	11,25	12	13	26	15,5	01
R/LH264.1616.21	16	16	120	-	22,0	16	-	15,25	16	13	32	19,5	01
R/LH264.1010.02	10	10	120	-	17,5	10	-	9,00	10	4	32	12,5	02
R/LH264.1212.02	12	12	120	-	17,5	12	-	11,00	12	4	32	14,5	02
R/LH264.1616.02	16	16	120	-	17,5	16	-	15,00	16	4	32	18,5	02
R/LH264.1010.12	10	10	120	-	19,0	10	-	9,00	10	10	32	12,5	02
R/LH264.1212.12	12	12	120	-	19,0	12	-	11,00	12	10	32	14,5	02
R/LH264.1616.12	16	16	120	-	19,0	16	-	15,00	16	10	32	18,5	02
R/LH264.1212.22	12	12	120	-	25,0	12	-	11,00	12	16	32	14,5	02
R/LH264.1616.22	16	16	120	-	25,0	16	-	15,00	16	16	32	19,5	02

Выберите R или L исполнение.  
State R or L version

Размер w - смотрите сменные пластины  
w see indexable inserts

Размеры указаны в мм.  
Dimensions in mm

Другие размеры - по запросу.  
Further sizes upon request

Момент затяжки винтов см. Технические рекомендации.  
For torque specification of the screw, please see Technical Instructions.

### Запасные части

Spare Parts

Державка Toolholder	Зажимной винт Clamping Screw	Ключ Тип TORX PLUS® TORX PLUS® Wrench
R/LH264...	3.5.12T10EP	T10PL

# Обработка канавок и отрезка

## Grooving and Parting Off

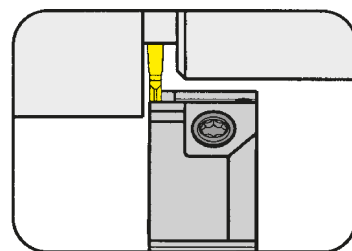


### Державка

#### Toolholder

## H264

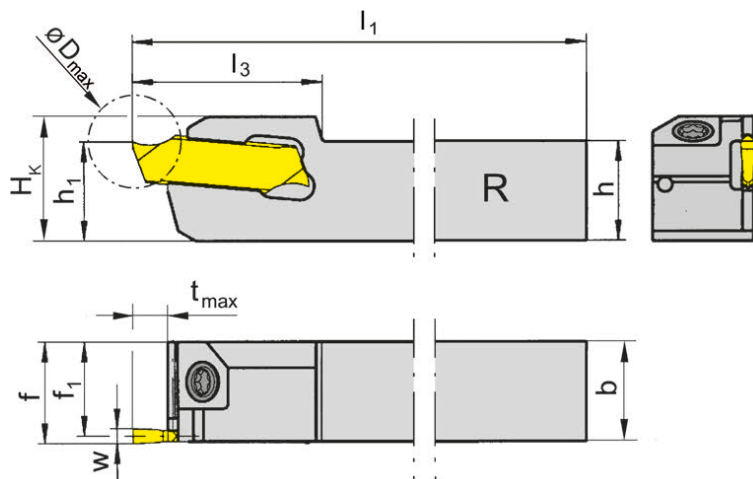
крепление винтом  
with screwed clamping



Глубина канавки до  
Ширина канавки

Depth of groove up to  
Width of groove

16 mm  
2,5 mm



для сменной пластины  
for Indexable insert

Тип 264  
Type

R = показано правое исполнение  
R = right hand version shown

L = левое исполнение  
L = left hand version

Обозначение Part number	h	b	l <sub>1</sub>	l <sub>3</sub>	h <sub>1</sub>	f <sub>1</sub>	f	t <sub>max</sub>	D <sub>max</sub>	H <sub>k</sub>	Размер Size
R/LH264.1212.03	12	12	120	17,5	12	10,75	12	4	32	14,5	03
R/LH264.1616.03	16	16	120	17,5	16	14,75	16	4	32	18,5	03
R/LH264.1212.13	12	12	120	19,0	12	10,75	12	10	32	14,5	03
R/LH264.1616.13	16	16	120	19,0	16	14,75	16	10	32	18,5	03
R/LH264.1212.23	12	12	120	25,0	12	10,75	12	16	32	14,5	03
R/LH264.1616.23	16	16	120	25,0	16	14,75	16	16	32	18,5	03

Выберите R или L исполнение.  
State R or L version

Размер w - смотрите сменные пластины  
w see indexable inserts

Размеры указаны в мм.  
Dimensions in mm

Другие размеры - по запросу.  
Further sizes upon request

Момент затяжки винтов см. Технические рекомендации.  
For torque specification of the screw, please see Technical Instructions.

### Запасные части

#### Spare Parts

Державка Toolholder	Зажимной винт Clamping Screw	Ключ Тип TORX PLUS® TORX PLUS® Wrench
R/LH264...	3.5.12T10EP	T10PL

# Обработка канавок и отрезка

## Grooving and Parting Off

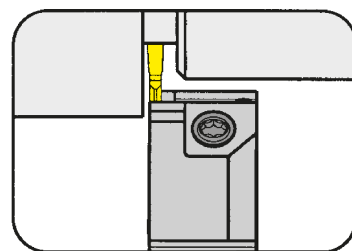


### Державка

Toolholder

## H264

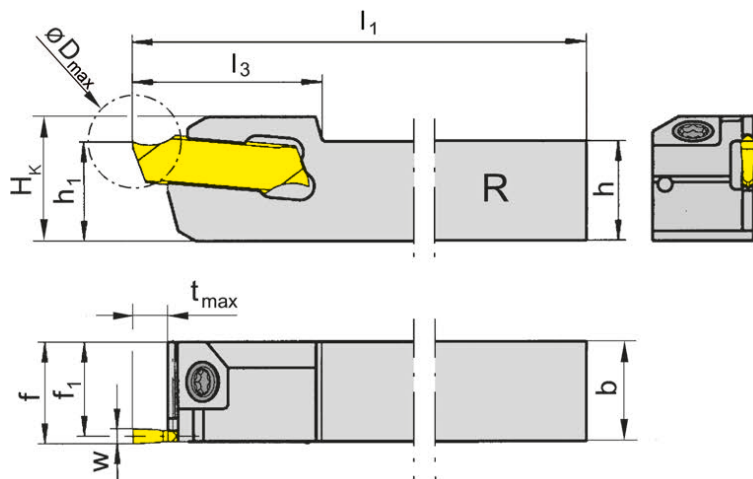
крепление винтом  
with screwed clamping



Глубина канавки до  
Ширина канавки

Depth of groove up to  
Width of groove

16 mm  
3 mm



для сменной пластины  
for Indexable insert

Тип 264  
Type

R = показано правое исполнение  
R = right hand version shown

L = левое исполнение  
L = left hand version

Обозначение Part number	h	b	l <sub>1</sub>	l <sub>3</sub>	h <sub>1</sub>	f <sub>1</sub>	f	t <sub>max</sub>	D <sub>max</sub>	H <sub>K</sub>	Размер Size
R/LH264.1212.04	12	12	120	17,5	12	10,5	12	5	32	15	04
R/LH264.1616.04	16	16	120	17,5	16	14,5	16	5	32	19	04
R/LH264.1212.14	12	12	120	19,0	12	10,5	12	10	32	15	04
R/LH264.1616.14	16	16	120	19,0	16	14,5	16	10	32	19	04
R/LH264.1212.24	12	12	120	25,0	12	10,5	12	16	32	15	04
R/LH264.1616.24	16	16	120	25,0	16	14,5	16	16	32	19	04

Выберите R или L исполнение.  
State R or L version

Размер w - смотрите сменные пластины  
w see indexable inserts

Размеры указаны в мм.  
Dimensions in mm

Другие размеры - по запросу.  
Further sizes upon request

Момент затяжки винтов см. Технические рекомендации.  
For torque specification of the screw, please see Technical Instructions.

### Запасные части

Spare Parts

Державка Toolholder	Зажимной винт Clamping Screw	Ключ Тип TORX PLUS® TORX PLUS® Wrench
R/LH264...	3.5.12T10EP	T10PL

# Обработка канавок и отрезка

## Grooving and Parting Off

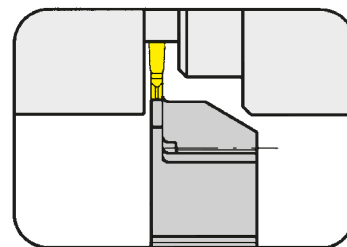


### Державка

Toolholder

## H264

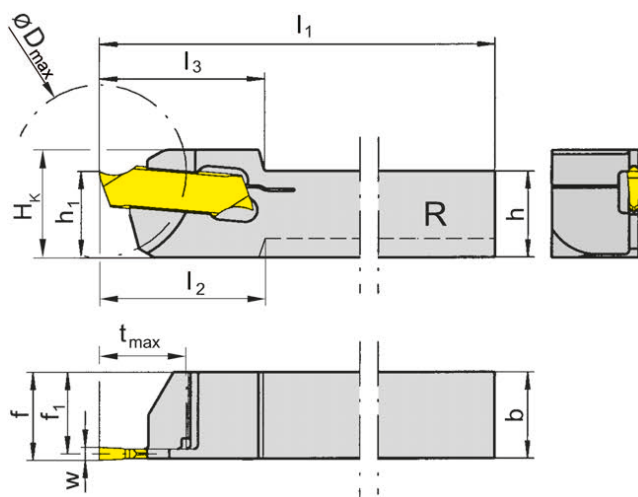
с самофиксацией  
with self clamping



Глубина канавки до  
Ширина канавки

Depth of groove up to  
Width of groove

10 mm  
1,5-3 mm



для сменной пластины  
for Indexable insert

Тип 264  
Type

R = показано правое исполнение  
R = right hand version shown

L = левое исполнение  
L = left hand version

Обозначение Part number	h	b	l <sub>1</sub>	l <sub>2</sub>	l <sub>3</sub>	h <sub>1</sub>	f <sub>1</sub>	f	t <sub>max</sub>	D <sub>max</sub>	H <sub>к</sub>	Размер Size
R/LH264.0808.51	8	8	120	18	18	10	7,25	8	7	20	12,5	01
R/LH264.1010.61	10	10	120	-	19	10	9,25	10	10	20	12,5	01
R/LH264.1010.62	10	10	120	-	19	10	9,00	10	10	20	12,5	02
R/LH264.1212.62	12	12	120	-	19	12	11,00	12	10	20	14,5	02
R/LH264.1212.63	12	12	120	-	19	12	10,75	12	10	32	14,5	03
R/LH264.1212.64	12	12	120	-	19	12	10,50	12	10	32	14,5	04

Выберите R или L исполнение.  
State R or L version

Размер w - смотрите сменные пластины  
w see indexable inserts

Размеры указаны в мм.  
Dimensions in mm

Другие размеры - по запросу.  
Further sizes upon request

**Примечание:**

Ключ P39L для державки R/LH100...33 заказывается отдельно!

**Note:**

Wrench P39L is not combined with blade R/LH100...33 - separate order required!

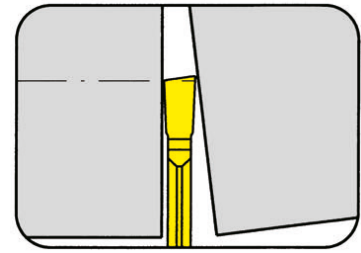


# Отрезка Parting Off



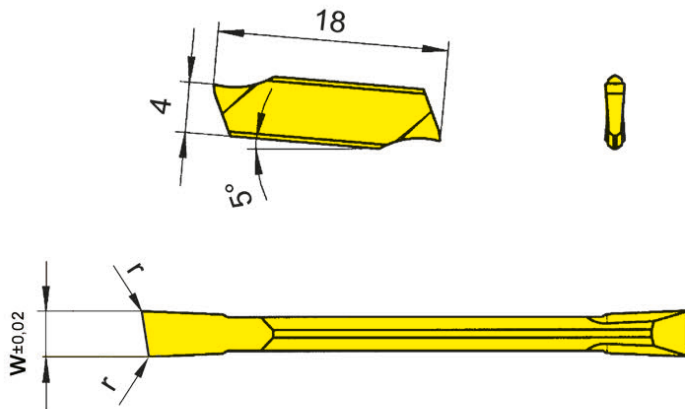
## Сменная пластина Indexable insert

# 264



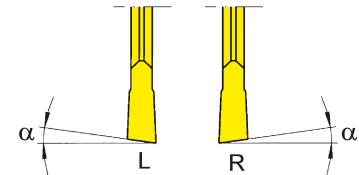
Глубина канавки до Ширина канавки	Depth of groove up to Width of groove	16 mm 1,5-3 mm
--------------------------------------	--	-------------------

прецизионно шлифованная  
precision ground



для державки  
for Toolholder

Тип H264  
Type



Допуск на длину  
пластины ± 0,015 мм  
Indexability length  
± 0,015 mm

R = показано правое исполнение  
R = right hand version shown

L = левое исполнение  
L = left hand version

Обозначение Part number	w	r	α	Размер Size	Марки твёрдого сплава			
					MG12	TN35	T125	TN35
R/L264.0815.10	1,5	0,05	8°	01	▲/▲	▲/▲	▲/▲	▲/▲
R/L264.1515.10	1,5	0,05	15°	01	▲/▲	▲/▲		▲/▲
R/L264.0820.10	2,0	0,05	8°	02	▲/▲	▲/▲		▲/▲
R/L264.1520.10	2,0	0,05	15°	02	▲/▲	▲/▲		▲/▲
R/L264.0825.10	2,5	0,10	8°	03	▲/▲	▲/▲		▲/▲
R/L264.1525.10	2,5	0,10	15°	03	▲/▲	▲/▲		▲/▲
R/L264.0830.10	3,0	0,10	8°	04	▲/▲	▲/▲		▲/▲
R/L264.1530.10	3,0	0,10	15°	04	▲/▲	▲/▲		▲/▲

- ▲ со Склада / on stock Δ 4 Недели / 4 weeks x По запросу / upon request
- Основное применение / recommended
- Альтернативное применение / alternative recommendation
- непригодный / not suitable
- твёрдый сплав без покрытия / uncoated grades
- твёрдый сплав с покрытием / coated grades
- с напайкой/Cermet / brazed/Cermet

Размеры указаны в мм.  
Dimensions in mm

Выберите R или L исполнение.  
State R or L version

Сменные пластины могут использоваться в правых и левых державках.  
Indexable inserts can be used in right and left hand toolholders.

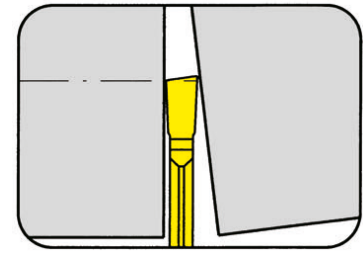
Марки твёрдого сплава  
Carbide grades

# Отрезка Parting Off



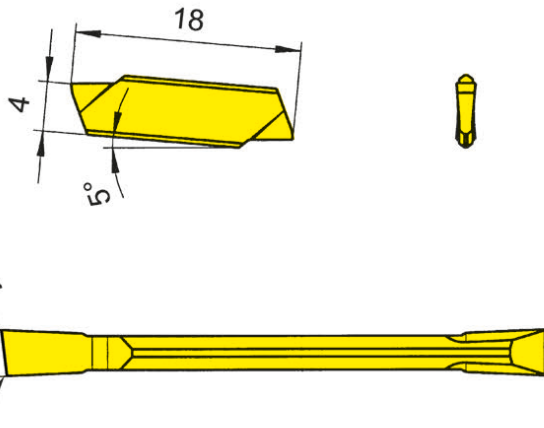
## Сменная пластина Indexable insert

# 264



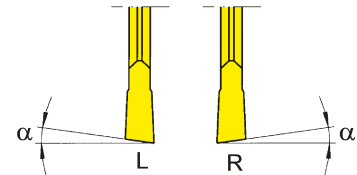
Глубина канавки до Ширина канавки	Depth of groove up to Width of groove	16 mm 1,5-3 mm
--------------------------------------	--	-------------------

прецизионно шлифованная  
precision ground



для державки  
for Toolholder

Тип H264  
Type



Допуск на длину  
пластины ± 0,015 мм  
Indexability length  
± 0,015 мм

R = показано правое исполнение  
R = right hand version shown

L = левое исполнение  
L = left hand version

Обозначение Part number	w	r	α	Размер Size	MG12	TH35	TN35
R/L264.0815.M0	1,5	0,05	8°	01	Δ/▲	Δ/Δ	▲/▲
R/L264.1515.M0	1,5	0,05	15°	01	▲/▲	Δ/Δ	▲/Δ
R/L264.0820.M0	2,0	0,05	8°	02	Δ/Δ	Δ/Δ	▲/Δ
R/L264.1520.M0	2,0	0,05	15°	02	Δ/Δ	Δ/Δ	Δ/Δ
R/L264.0825.M0	2,5	0,10	8°	03	Δ/Δ	Δ/Δ	Δ/Δ
R/L264.1525.M0	2,5	0,10	15°	03	Δ/Δ	Δ/x	▲/Δ
R/L264.0830.M0	3,0	0,10	8°	04	Δ/Δ	Δ/Δ	Δ/Δ
R/L264.1530.M0	3,0	0,10	15°	04	Δ/Δ	Δ/Δ	▲/Δ

▲ со Склада / on stock Δ 4 Недели / 4 weeks x По запросу / upon request

● Основное применение / recommended

○ Альтернативное применение / alternative recommendation

- непригодный / not suitable

■ твёрдый сплав без покрытия / uncoated grades

■ твёрдый сплав с покрытием / coated grades

■ с напайкой/Cermet / brazed/Cermet

Размеры указаны в мм.

Dimensions in mm

Выберите R или L исполнение.

State R or L version

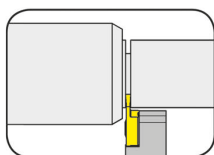
Сменные пластины могут использоваться в правых и левых державках.

Indexable inserts can be used in right and left hand toolholders.

Марки твёрдого сплава  
Carbide grades

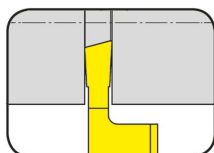
T

Державка  
Toolholder  
H274/H274...E



Страница/Page  
T90, T97

Сменная пластина  
Indexable insert  
S274/S274...E



Страница/Page  
T91-T96, T98-T103

**274**



**T**

**Державка с режущими  
пластинами**

Ширина канавки 0,5 - 3 мм

**Toolholder with  
Inserts**

Width of groove 0,5 - 3 mm



# Обработка канавок и точение

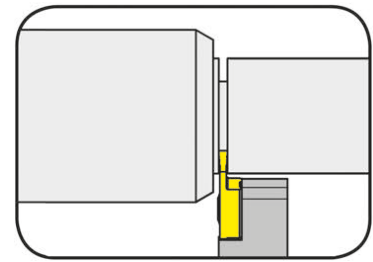
## Grooving and Turning



### Державка

Toolholder

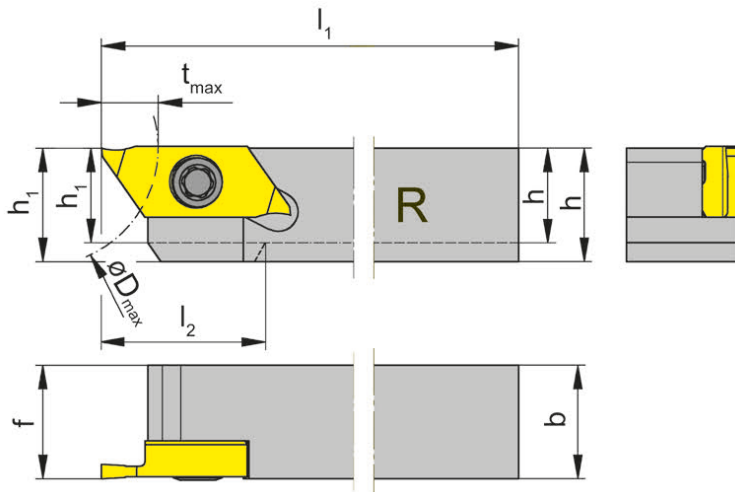
## H274



Глубина канавки	Depth of groove	6 mm
Ширина канавки	Width of groove	0,5-3 mm

для сменной пластины  
for Indexable insert

Тип S274  
Type



R = показано правое исполнение  
R = right hand version shown

L = левое исполнение  
L = left hand version

Обозначение Part number	h	b	l <sub>1</sub>	l <sub>2</sub>	h <sub>1</sub>	f	t <sub>max</sub>	D <sub>max</sub>	Размер Size
R/LH274.0808.04	8	8	100	16	8	8	6	25	04
R/LH274.1010.04	10	10	100	-	10	10	6	25	04
R/LH274.1212.04	12	12	100	-	12	12	6	25	04
R/LH274.1414.04	14	14	100	-	14	14	6	25	04
R/LH274.1616.04	16	16	125	-	16	16	6	25	04
R/LH274.2020.04	20	20	125	-	20	20	6	25	04

Выберите R или L исполнение.  
State R or L version

Другие размеры - по запросу.  
Further sizes upon request

Момент затяжки винтов см. Технические рекомендации.  
For torque specification of the screw, please see Technical Instructions.

Размеры указаны в мм.  
Dimensions in mm

### Запасные части

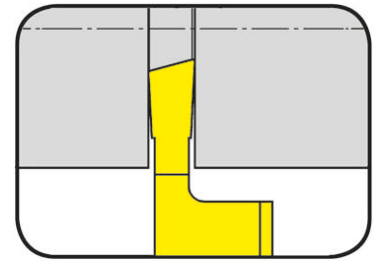
Spare Parts

Державка Toolholder	Зажимной винт Clamping Screw	Ключ Тип TORX PLUS® TORX PLUS® Wrench
R/LH274.0808.04	030.350P.0744	T15PQ
R/LH274...	030.3509.T15P	T15PQ

### Сменная пластина

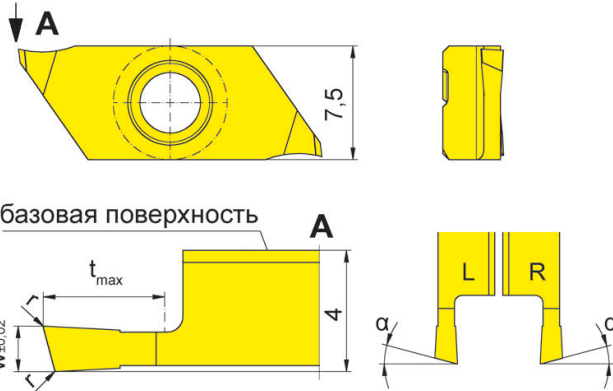
#### Indexable insert

# S274



Глубина канавки до Ширина канавки	Depth of groove up to Width of groove	6 mm 0,8-2 mm
--------------------------------------	--	------------------

прецизионно шлифованная  
precision ground



для державки  
for Toolholder

Тип H274  
Type

R = показано правое исполнение  
R = right hand version shown

L = левое исполнение  
L = left hand version

Допуск на длину  
пластины  $\pm 0,015$  мм  
Indexability length  
 $\pm 0,015$  мм

Обозначение Part number	w	r	t <sub>max</sub>	α	Размер Size	IG35	TH35
R/LS274.1508.03.10	0,8	0,05	3	15°	04	▲/▲	▲/▲
R/LS274.1510.03.10	1,0	0,05	3	15°	04	▲/▲	▲/▲
R/LS274.1515.04.10	1,5	0,05	4	15°	04	▲/▲	▲/▲
R/LS274.1520.06.10	2,0	0,05	6	15°	04	▲/▲	▲/▲

▲ со Склада / on stock Δ 4 Недели / 4 weeks x По запросу / upon request

● Основное применение / recommended

○ Альтернативное применение / alternative recommendation

- непригодный / not suitable

■ твёрдый сплав без покрытия / uncoated grades

■ твёрдый сплав с покрытием / coated grades

■ с напайкой/Cermet / brazed/Cermet

Размеры указаны в мм.

Dimensions in mm

Выберите R или L исполнение.

State R or L version

**Примечание:**

t<sub>max</sub> 6 мм достигается на деталях с Ø ≤ 25 мм.

**Note:**

t<sub>max</sub> 6 mm can be reached only with workpiece Ø ≤ 25 mm.

	IG35	TH35
P	-	•
M	•	•
K	-	•
N	-	•
S	•	•
H	-	-

Марки твёрдого сплава  
Carbide grades

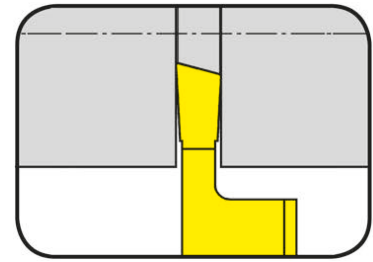
T

# Отрезка Parting Off



## Сменная пластина Indexable insert

# S274

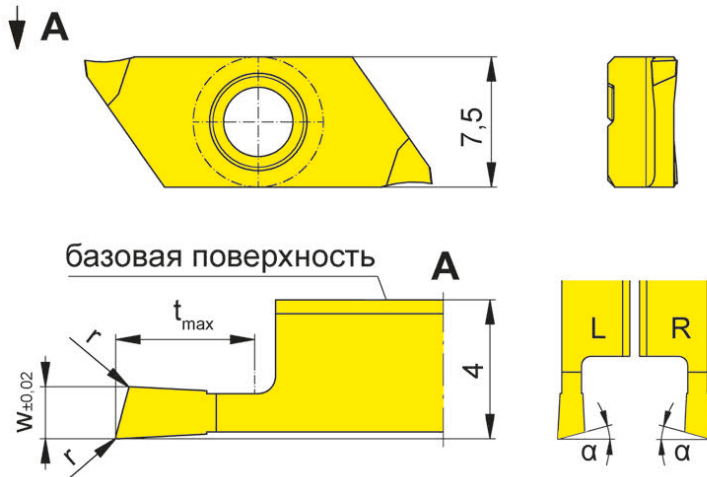


Глубина канавки до Ширина канавки	Depth of groove up to Width of groove	6 mm 0,8-2 mm
--------------------------------------	--	------------------

прецизионно шлифованная  
precision ground

для державки  
for Toolholder

Тип H274  
Type



R = показано правое исполнение  
R = right hand version shown

L = левое исполнение  
L = left hand version

Допуск на длину  
пластины ± 0,015 мм  
Indexability length  
± 0,015 mm

Обозначение Part number	w	r	t <sub>max</sub>	α	Размер Size	IG35	TH35
LS274.1508.03.10R	0,8	0,05	3	15°	04	▲	▲
LS274.1510.03.10R	1,0	0,05	3	15°	04	▲	▲
LS274.1515.04.10R	1,5	0,05	4	15°	04	▲	▲
LS274.1520.06.10R	2,0	0,05	6	15°	04	▲	▲
RS274.1508.03.10L	0,8	0,05	3	15°	04	△	△
RS274.1510.03.10L	1,0	0,05	3	15°	04	△	△
RS274.1515.04.10L	1,5	0,05	4	15°	04	△	△
RS274.1520.06.10L	2,0	0,05	6	15°	04	△	△

▲ со Склада / on stock    △ 4 Недели / 4 weeks    x По запросу / upon request

● Основное применение / recommended

○ Альтернативное применение / alternative recommendation

- непригодный / not suitable

■ твёрдый сплав без покрытия / uncoated grades

■ твёрдый сплав с покрытием / coated grades

■ с напайкой/Cermet / brazed/Cermet

Размеры указаны в мм.

Dimensions in mm

Выберите R или L исполнение.

State R or L version

**Примечание:**

t<sub>max</sub> 6 мм достигается на деталях с Ø ≤ 25 мм.

**Note:**

t<sub>max</sub> 6 mm can be reached only with workpiece Ø ≤ 25 mm.

P	-	•
M	•	•
K	-	•
N	-	•
S	•	•
H	-	-

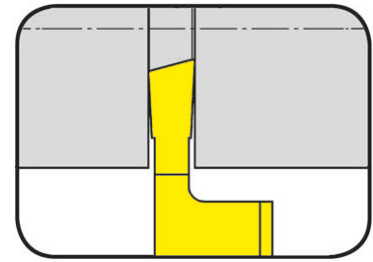
Марки твёрдого сплава  
Carbide grades

# Отрезка Parting Off



## Сменная пластина Indexable insert

# S274

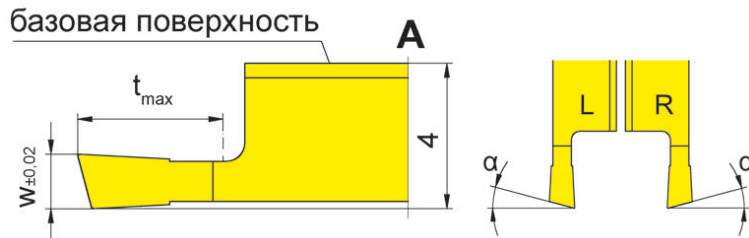
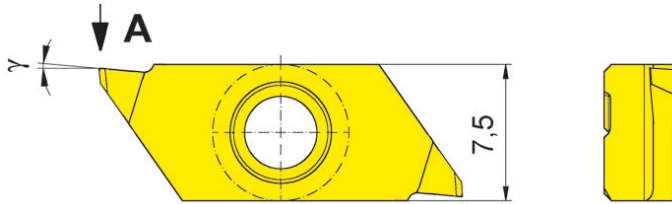


Глубина канавки до Ширина канавки	Depth of groove up to Width of groove	6 mm 1,5-2 mm
--------------------------------------	--	------------------

прецизионно шлифованная  
precision ground

для державки  
for Toolholder

Тип H274  
Type



R = показано правое исполнение  
R = right hand version shown

L = левое исполнение  
L = left hand version

Допуск на длину  
пластины ± 0,015 мм  
Indexability length  
± 0,015 mm

Обозначение Part number	w	t <sub>max</sub>	α	γ	Размер Size	IG35	TH35
R/LS274.1515.04.20	1,5	4	15°	5°	04	Δ/Δ	Δ/Δ
R/LS274.1520.06.20	2,0	6	15°	5°	04	Δ/Δ	Δ/Δ

▲ со Склада / on stock Δ 4 Недели / 4 weeks x По запросу / upon request

● Основное применение / recommended

○ Альтернативное применение / alternative recommendation

- непригодный / not suitable

■ твёрдый сплав без покрытия / uncoated grades

■ твёрдый сплав с покрытием / coated grades

■ с напайкой/Cermet / brazed/Cermet

Размеры указаны в мм.

Dimensions in mm

Выберите R или L исполнение.

State R or L version

**Примечание:**

t<sub>max</sub> 6 мм достигается на деталях с Ø ≤ 25 мм.

**Note:**

t<sub>max</sub> 6 mm can be reached only with workpiece Ø ≤ 25 mm.

P	-	•
M	•	•
K	-	•
N	-	•
S	•	•
H	-	-

Марки твёрдого сплава  
Carbide grades

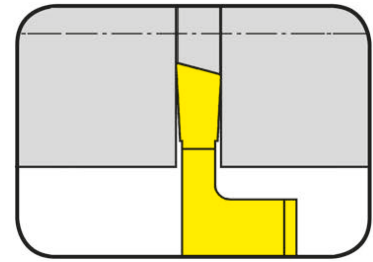
T

# Отрезка Parting Off



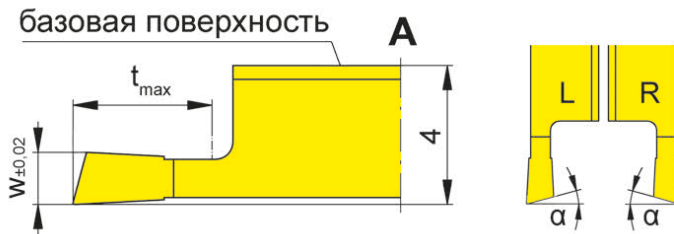
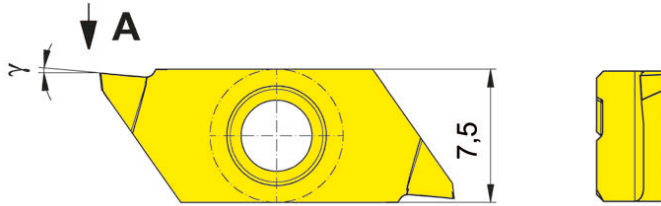
## Сменная пластина Indexable insert

# S274



Глубина канавки до Ширина канавки	Depth of groove up to Width of groove	6 mm 1,5-2 mm
--------------------------------------	--	------------------

прецизионно шлифованная  
precision ground



для державки  
for Toolholder

Тип H274  
Type

Допуск на длину  
пластины  $\pm 0,015$  мм  
Indexability length  
 $\pm 0,015$  мм

R = показано правое исполнение  
R = right hand version shown

L = левое исполнение  
L = left hand version

Обозначение Part number	w	t <sub>max</sub>	α	γ	Размер Size	IG35	TH35
LS274.1515.04.20R	1,5	4	15°	5°	04	Δ	Δ
LS274.1520.06.20R	2,0	6	15°	5°	04	Δ	Δ
RS274.1515.04.20L	1,5	4	15°	5°	04	Δ	Δ
RS274.1520.06.20L	2,0	6	15°	5°	04	Δ	Δ

▲ со Склада / on stock Δ 4 Недели / 4 weeks x По запросу / upon request

● Основное применение / recommended

○ Альтернативное применение / alternative recommendation

- непригодный / not suitable

■ твёрдый сплав без покрытия / uncoated grades

■ твёрдый сплав с покрытием / coated grades

■ с напайкой/Cermet / brazed/Cermet

Размеры указаны в мм.

Dimensions in mm

Выберите R или L исполнение.

State R or L version

**Примечание:**

t<sub>max</sub> 6 мм достигается на деталях с Ø ≤ 25 мм.

**Note:**

t<sub>max</sub> 6 mm can be reached only with workpiece Ø ≤ 25 mm.

	IG35	TH35
P	-	•
M	•	•
K	-	•
N	-	•
S	•	•
H	-	-

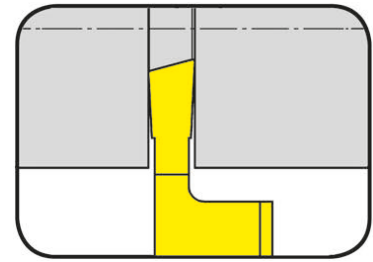
Марки твёрдого сплава  
Carbide grades

# Отрезка Parting Off



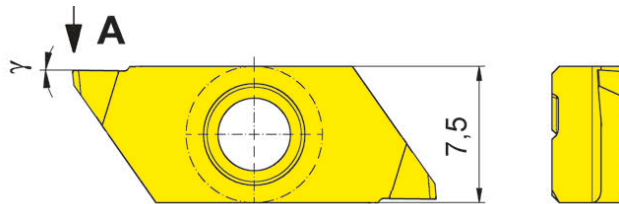
## Сменная пластина Indexable insert

# S274



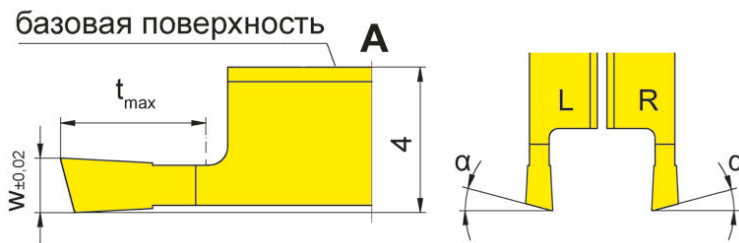
Глубина канавки до Ширина канавки	Depth of groove up to Width of groove	6 mm 0,8-2 mm
--------------------------------------	--	------------------

прецизионно шлифованная  
precision ground



для державки  
for Toolholder

Тип H274  
Type



R = показано правое исполнение  
R = right hand version shown

L = левое исполнение  
L = left hand version

Допуск на длину  
пластины ± 0,015 мм  
Indexability length  
± 0,015 мм

Обозначение Part number	w	t <sub>max</sub>	α	γ	Размер Size	IG35	TH35
R/LS274.1508.03.M0	0,8	3	15°	0°	04	Δ/Δ	Δ/Δ
R/LS274.1510.03.M0	1,0	3	15°	0°	04	Δ/Δ	▲/Δ
R/LS274.1515.04.M0	1,5	4	15°	0°	04	Δ/Δ	Δ/Δ
R/LS274.1520.06.M0	2,0	6	15°	0°	04	Δ/Δ	Δ/Δ

▲ со Склада / on stock Δ 4 Недели / 4 weeks x По запросу / upon request

● Основное применение / recommended

○ Альтернативное применение / alternative recommendation

- непригодный / not suitable

■ твёрдый сплав без покрытия / uncoated grades

■ твёрдый сплав с покрытием / coated grades

■ с напайкой/Cermet / brazed/Cermet

Размеры указаны в мм.

Dimensions in mm

Выберите R или L исполнение.

State R or L version

**Примечание:**

t<sub>max</sub> 6 мм достигается на деталях с Ø ≤ 25 мм.

**Note:**

t<sub>max</sub> 6 mm can be reached only with workpiece Ø ≤ 25 mm.

P	-	•
M	•	•
K	-	•
N	-	•
S	•	•
H	-	-

Марки твёрдого сплава  
Carbide grades

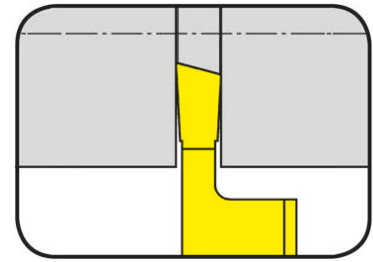
T

# Отрезка Parting Off



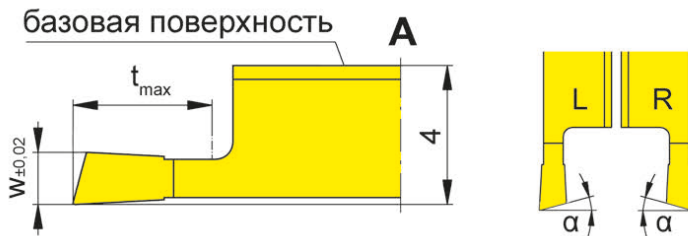
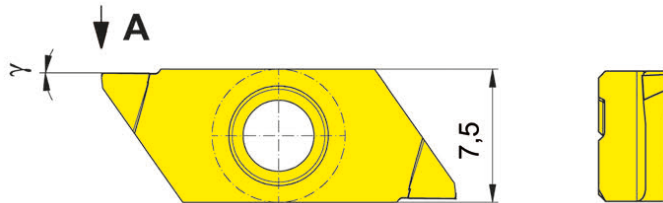
## Сменная пластина Indexable insert

# S274



Глубина канавки до Ширина канавки	Depth of groove up to Width of groove	6 mm 0,8-2 mm
--------------------------------------	--	------------------

прецизионно шлифованная  
precision ground



для державки  
for Toolholder

Тип H274  
Type

Допуск на длину  
пластины  $\pm 0,015$  мм  
Indexability length  
 $\pm 0,015$  мм

R = показано правое исполнение  
R = right hand version shown

L = левое исполнение  
L = left hand version

Обозначение Part number	w	t <sub>max</sub>	α	γ	Размер Размер	IG35	TH35
LS274.1508.03.M0R	0,8	3	15°	0°	04	Δ	▲
LS274.1510.03.M0R	1,0	3	15°	0°	04	Δ	Δ
LS274.1515.04.M0R	1,5	4	15°	0°	04	Δ	Δ
LS274.1520.06.M0R	2,0	6	15°	0°	04	Δ	Δ
RS274.1508.03.M0L	0,8	3	15°	0°	04	Δ	Δ
RS274.1510.03.M0L	1,0	3	15°	0°	04	Δ	Δ
RS274.1515.04.M0L	1,5	4	15°	0°	04	Δ	Δ
RS274.1520.06.M0L	2,0	6	15°	0°	04	Δ	Δ

▲ со Склада / on stock Δ 4 Недели / 4 weeks x По запросу / upon request

● Основное применение / recommended

o Альтернативное применение / alternative recommendation

- непригодный / not suitable

■ твёрдый сплав без покрытия / uncoated grades

■ твёрдый сплав с покрытием / coated grades

■ с напайкой/Cermet / brazed/Cermet

Размеры указаны в мм.

Dimensions in mm

Выберите R или L исполнение.

State R or L version

**Примечание:**

t<sub>max</sub> 6 мм достигается на деталях с Ø ≤ 25 мм.

**Note:**

t<sub>max</sub> 6 mm can be reached only with workpiece Ø ≤ 25 mm.

P	-	•
M	•	•
K	-	•
N	-	•
S	•	•
H	-	-

Марки твёрдого сплава  
Carbide grades

# Обработка канавок и точение

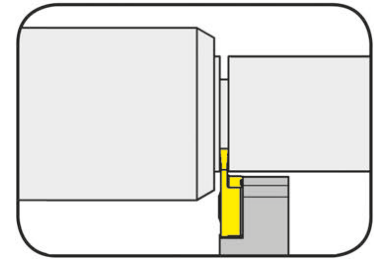
## Grooving and Turning



### Державка

Toolholder

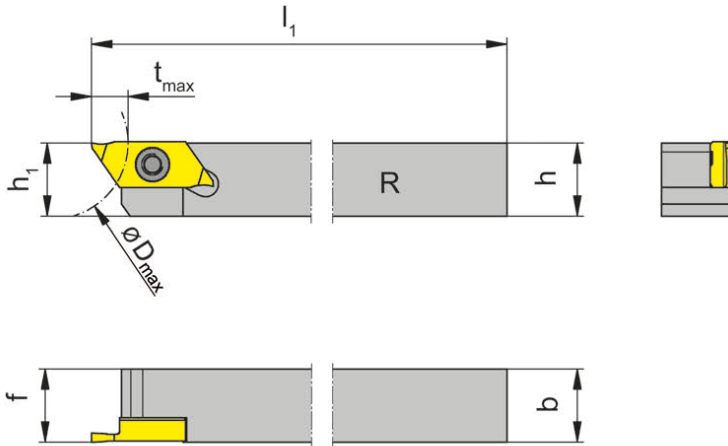
## H274...E



Глубина канавки	Depth of groove	6 mm
Ширина канавки	Width of groove	0,5-3 mm

для сменной пластины  
for Indexable insert

Тип S274...E  
Type



R = показано правое исполнение  
R = right hand version shown

L = левое исполнение  
L = left hand version

Обозначение Part number	h	b	l <sub>1</sub>	h <sub>1</sub>	f	t <sub>max</sub>	D <sub>max</sub>	Размер Size
R/LH274.1010.04.E	10	10	100	10	10	6	25	04
R/LH274.1212.04.E	12	12	100	12	12	6	25	04
R/LH274.1616.04.E	16	16	125	16	16	6	25	04
R/LH274.2020.04.E	20	20	125	20	20	6	25	04

Выберите R или L исполнение.  
State R or L version

Другие размеры - по запросу.  
Further sizes upon request

Момент затяжки винтов см. Технические рекомендации.  
For torque specification of the screw, please see Technical Instructions.

Размеры указаны в мм.  
Dimensions in mm

### Запасные части

Spare Parts

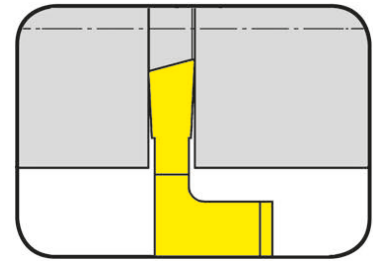
Державка Toolholder	Зажимной винт Clamping Screw	Ключ Тип TORX PLUS® TORX PLUS® Wrench
R/LH274...	030.3509.T15P	T15PQ



### Сменная пластина

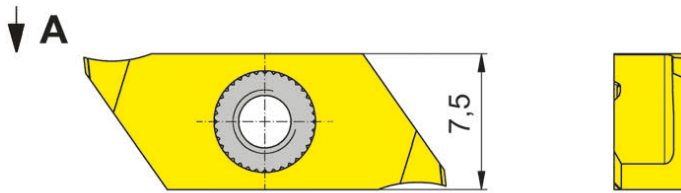
### Indexable insert

## S274...E



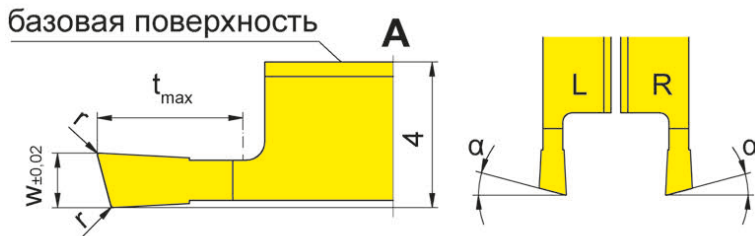
Глубина канавки до Ширина канавки	Depth of groove up to Width of groove	6 mm 0,8-2 mm
--------------------------------------	--	------------------

прецизионно шлифованная  
precision ground



для державки  
for Toolholder

Тип H274...E  
Type



Допуск на длину  
пластины ± 0,015 мм  
Indexability length  
± 0,015 мм

R = показано правое исполнение  
R = right hand version shown

L = левое исполнение  
L = left hand version

Обозначение Part number	w	r	t <sub>max</sub>	α	Размер Size	IG35	TH35
R/LS274.1508.03.10.E	0,8	0,05	3	15°	04	ΔΔ	ΔΔ
R/LS274.1510.03.10.E	1,0	0,05	3	15°	04	ΔΔ	ΔΔ
R/LS274.1515.04.10.E	1,5	0,05	4	15°	04	ΔΔ	ΔΔ
R/LS274.1520.06.10.E	2,0	0,05	6	15°	04	ΔΔ	ΔΔ

▲ со Склада / on stock Δ 4 Недели / 4 weeks x По запросу / upon request

● Основное применение / recommended

○ Альтернативное применение / alternative recommendation

- непригодный / not suitable

■ твёрдый сплав без покрытия / uncoated grades

■ твёрдый сплав с покрытием / coated grades

■ с напайкой/Cermet / brazed/Cermet

Размеры указаны в мм.

Dimensions in mm

Выберите R или L исполнение.

State R or L version

**Примечание:**

t<sub>max</sub> 6 мм достигается на деталях с Ø ≤ 25 мм.

**Note:**

t<sub>max</sub> 6 mm can be reached only with workpiece Ø ≤ 25 mm.

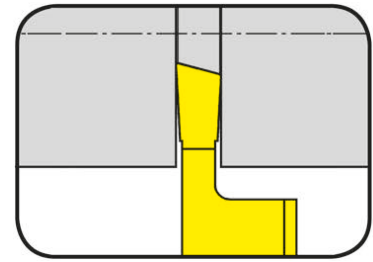
	IG35	TH35
P	-	•
M	•	•
K	-	•
N	-	•
S	•	•
H	-	-

Марки твёрдого сплава  
Carbide grades

### Сменная пластина

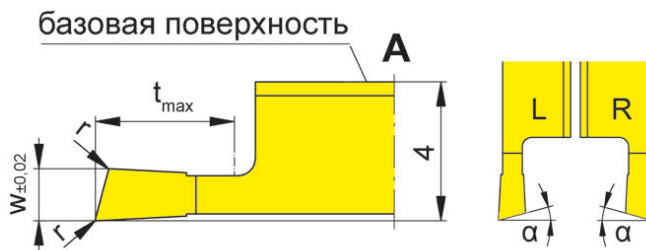
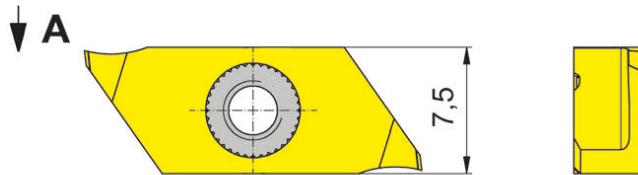
#### Indexable insert

## S274...E



Глубина канавки до Ширина канавки	Depth of groove up to Width of groove	6 mm 0,8-2 mm
--------------------------------------	--	------------------

прецизионно шлифованная  
precision ground



для державки  
for Toolholder

Тип H274...E  
Type

R = показано правое исполнение  
R = right hand version shown

L = левое исполнение  
L = left hand version

Допуск на длину  
пластины ± 0,015 мм  
Indexability length  
± 0,015 mm

Обозначение Part number	w	r	t <sub>max</sub>	α	Размер Size	IG35	TH35
LS274.1508.03.1R.E	0,8	0,05	3	15°	04	Δ	Δ
LS274.1510.03.1R.E	1,0	0,05	3	15°	04	Δ	Δ
LS274.1515.04.1R.E	1,5	0,05	4	15°	04	Δ	Δ
LS274.1520.06.1R.E	2,0	0,05	6	15°	04	Δ	Δ
RS274.1508.03.1L.E	0,8	0,05	3	15°	04	Δ	Δ
RS274.1510.03.1L.E	1,0	0,05	3	15°	04	Δ	Δ
RS274.1515.04.1L.E	1,5	0,05	4	15°	04	Δ	Δ
RS274.1520.06.1L.E	2,0	0,05	6	15°	04	Δ	Δ

▲ со Склада / on stock Δ 4 Недели / 4 weeks x По запросу / upon request

● Основное применение / recommended

o Альтернативное применение / alternative recommendation

- непригодный / not suitable

■ твёрдый сплав без покрытия / uncoated grades

■ твёрдый сплав с покрытием / coated grades

■ с напайкой/Cermet / brazed/Cermet

Размеры указаны в мм.

Dimensions in mm

Выберите R или L исполнение.

State R or L version

**Примечание:**

t<sub>max</sub> 6 мм достигается на деталях с Ø ≤ 25 мм.

**Note:**

t<sub>max</sub> 6 mm can be reached only with workpiece Ø ≤ 25 mm.

P	-	•
M	•	•
K	-	•
N	-	•
S	•	•
H	-	-

Марки твёрдого сплава  
Carbide grades

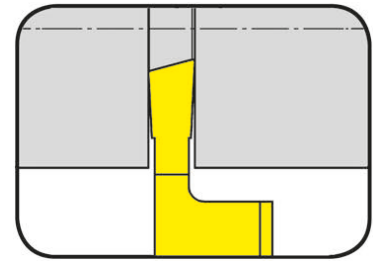


# Отрезка Parting Off



## Сменная пластина Indexable insert

# S274...E

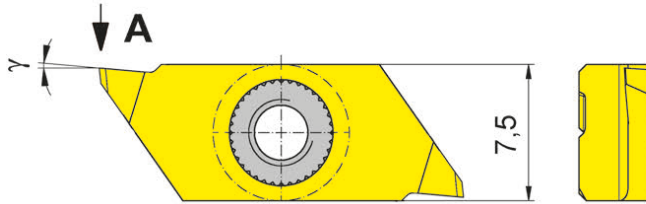


Глубина канавки до Ширина канавки	Depth of groove up to Width of groove	6 mm 1,5-2 mm
--------------------------------------	--	------------------

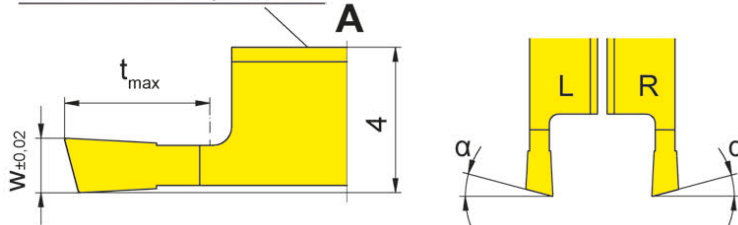
прецизионно шлифованная  
precision ground

для державки  
for Toolholder

Тип H274...E  
Type



базовая поверхность



R = показано правое исполнение  
R = right hand version shown

L = левое исполнение  
L = left hand version

Допуск на длину  
пластины  $\pm 0,015$  мм  
Indexability length  
 $\pm 0,015$  мм

Обозначение Part number	w	t <sub>max</sub>	α	γ	Размер Size	IG35	TH35
R/LS274.1515.04.20.E	1,5	4	15°	5°	04	Δ/Δ	Δ/Δ
R/LS274.1520.06.20.E	2,0	6	15°	5°	04	Δ/Δ	Δ/Δ

▲ со Склада / on stock Δ 4 Недели / 4 weeks x По запросу / upon request

● Основное применение / recommended

○ Альтернативное применение / alternative recommendation

- непригодный / not suitable

■ твёрдый сплав без покрытия / uncoated grades

■ твёрдый сплав с покрытием / coated grades

■ с напайкой/Cermet / brazed/Cermet

Размеры указаны в мм.

Dimensions in mm

Выберите R или L исполнение.

State R or L version

**Примечание:**

t<sub>max</sub> 6 мм достигается на деталях с Ø ≤ 25 мм.

**Note:**

t<sub>max</sub> 6 mm can be reached only with workpiece Ø ≤ 25 mm.

P	-	•
M	•	•
K	-	•
N	-	•
S	•	•
H	-	-

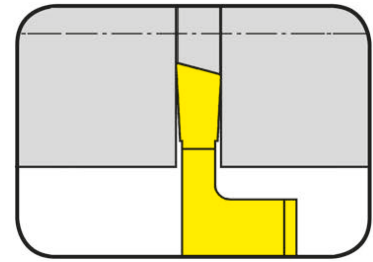
Марки твёрдого сплава  
Carbide grades

# Отрезка Parting Off



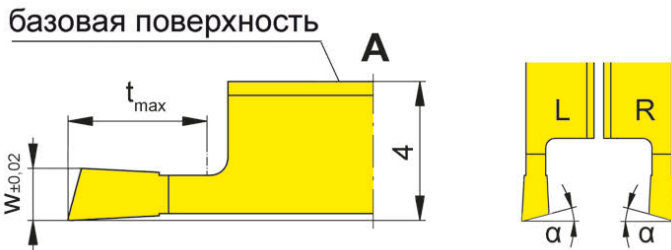
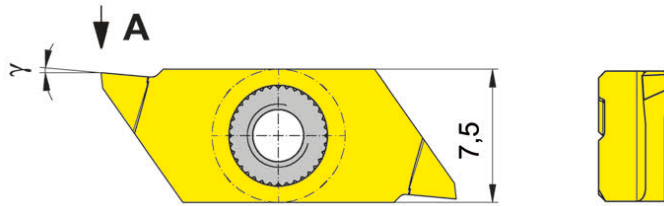
## Сменная пластина Indexable insert

# S274...E



Глубина канавки до Ширина канавки	Depth of groove up to Width of groove	6 mm 1,5-2 mm
--------------------------------------	--	------------------

прецизионно шлифованная  
precision ground



для державки  
for Toolholder

Тип H274...E  
Type

R = показано правое исполнение  
R = right hand version shown

L = левое исполнение  
L = left hand version

Допуск на длину  
пластины  $\pm 0,015$  мм  
Indexability length  
 $\pm 0,015$  мм

Обозначение Part number	w	t <sub>max</sub>	α	γ	Размер Size	IG35	TH35
LS274.1515.04.2R.E	1,5	4	15°	5°	04	Δ	Δ
LS274.1520.06.2R.E	2,0	6	15°	5°	04	Δ	Δ
RS274.1515.04.2L.E	1,5	4	15°	5°	04	Δ	Δ
RS274.1520.06.2L.E	2,0	6	15°	5°	04	Δ	Δ

▲ со Склада / on stock Δ 4 Недели / 4 weeks x По запросу / upon request

● Основное применение / recommended

○ Альтернативное применение / alternative recommendation

- непригодный / not suitable

□ твёрдый сплав без покрытия / uncoated grades

■ твёрдый сплав с покрытием / coated grades

■ с напайкой/Cermet / brazed/Cermet

Размеры указаны в мм.

Dimensions in mm

Выберите R или L исполнение.

State R or L version

**Примечание:**

t<sub>max</sub> 6 мм достигается на деталях с Ø ≤ 25 мм.

**Note:**

t<sub>max</sub> 6 mm can be reached only with workpiece Ø ≤ 25 mm.

P	-	•
M	•	•
K	-	•
N	-	•
S	•	•
H	-	-

Марки твёрдого сплава  
Carbide grades

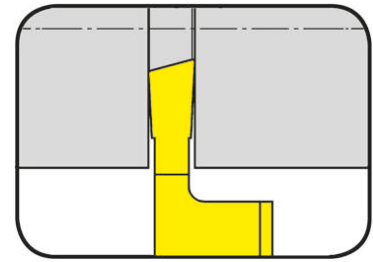
T

# Отрезка Parting Off



## Сменная пластина Indexable insert

# S274...E

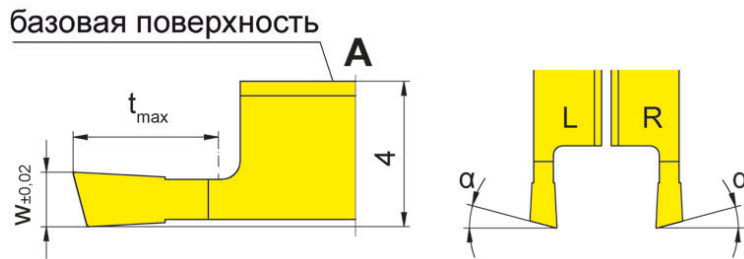
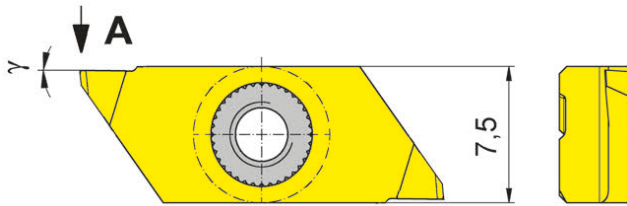


Глубина канавки до Ширина канавки	Depth of groove up to Width of groove	6 mm 0,8-2 mm
--------------------------------------	--	------------------

прецизионно шлифованная  
precision ground

для державки  
for Toolholder

Тип H274...E  
Type



R = показано правое исполнение  
R = right hand version shown

L = левое исполнение  
L = left hand version

Допуск на длину  
пластины  $\pm 0,015$  мм  
Indexability length  
 $\pm 0,015$  мм

Обозначение Part number	w	t <sub>max</sub>	α	γ	Размер Size	IG35	TH35
R/LS274.1508.03.M0.E	0,8	3	15°	0°	04	ΔΔ	ΔΔ
R/LS274.1510.03.M0.E	1,0	3	15°	0°	04	ΔΔ	ΔΔ
R/LS274.1515.04.M0.E	1,5	4	15°	0°	04	ΔΔ	ΔΔ
R/LS274.1520.06.M0.E	2,0	6	15°	0°	04	ΔΔ	ΔΔ

▲ со Склада / on stock Δ 4 Недели / 4 weeks x По запросу / upon request

● Основное применение / recommended

○ Альтернативное применение / alternative recommendation

- непригодный / not suitable

■ твёрдый сплав без покрытия / uncoated grades

■ твёрдый сплав с покрытием / coated grades

■ с напайкой/Cermet / brazed/Cermet

Размеры указаны в мм.

Dimensions in mm

Выберите R или L исполнение.

State R or L version

**Примечание:**

t<sub>max</sub> 6 мм достигается на деталях с  $\varnothing \leq 25$  мм.

**Note:**

t<sub>max</sub> 6 mm can be reached only with workpiece  $\varnothing \leq 25$  mm.

P	-	•
M	•	•
K	-	•
N	-	•
S	•	•
H	-	-

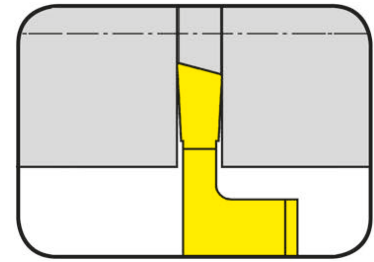
Марки твёрдого сплава  
Carbide grades

# Отрезка Parting Off



## Сменная пластина Indexable insert

# S274...E

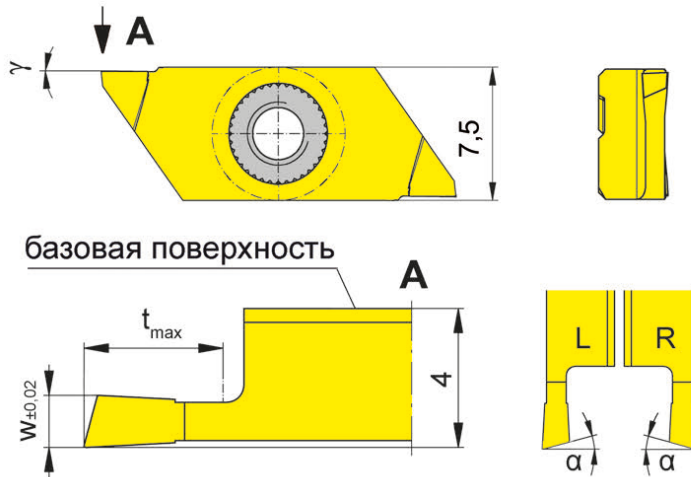


Глубина канавки до Ширина канавки	Depth of groove up to Width of groove	6 mm 0,8-2 mm
--------------------------------------	--	------------------

прецизионно шлифованная  
precision ground

для державки  
for Toolholder

Тип H274...E  
Type



R = показано правое исполнение  
R = right hand version shown

L = левое исполнение  
L = left hand version

Допуск на длину  
пластины ± 0,015 мм  
Indexability length  
± 0,015 mm

Обозначение Part number	w	t <sub>max</sub>	α	γ	Размер Size	IG35	TH35
LS274.1508.03.MR.E	0,8	3	15°	0°	04	Δ	Δ
LS274.1510.03.MR.E	1,0	3	15°	0°	04	Δ	Δ
LS274.1515.04.MR.E	1,5	4	15°	0°	04	Δ	Δ
LS274.1520.06.MR.E	2,0	6	15°	0°	04	Δ	Δ
RS274.1508.03.ML.E	0,8	3	15°	0°	04	Δ	Δ
RS274.1510.03.ML.E	1,0	3	15°	0°	04	Δ	Δ
RS274.1515.04.ML.E	1,5	4	15°	0°	04	Δ	Δ
RS274.1520.06.ML.E	2,0	6	15°	0°	04	Δ	Δ

▲ со Склада / on stock Δ 4 Недели / 4 weeks x По запросу / upon request

● Основное применение / recommended

○ Альтернативное применение / alternative recommendation

- непригодный / not suitable

■ твёрдый сплав без покрытия / uncoated grades

■ твёрдый сплав с покрытием / coated grades

■ с напайкой/Cermet / brazed/Cermet

Размеры указаны в мм.

Dimensions in mm

Выберите R или L исполнение.

State R or L version

**Примечание:**

t<sub>max</sub> 6 мм достигается на деталях с Ø ≤ 25 мм.

**Note:**

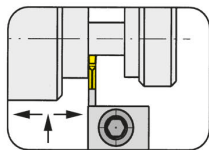
t<sub>max</sub> 6 mm can be reached only with workpiece Ø ≤ 25 mm.

P	-	•
M	•	•
K	-	•
N	-	•
S	•	•
H	-	-

Марки твёрдого сплава  
Carbide grades

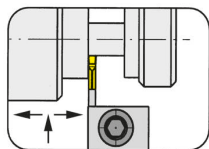
T

Державка  
Toolholder  
218/226

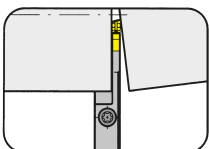


Страница/Page  
T106

Базовая державка  
Basic toolholder  
218

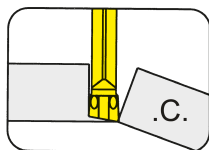


Страница/Page  
T107

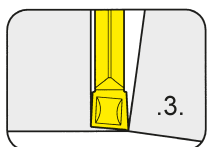


Страница/Page  
T108-T109

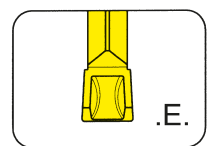
Сменная пластина  
Indexable insert  
S229/229



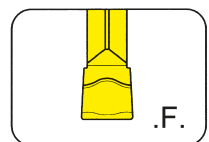
Страница/Page  
T110-T111



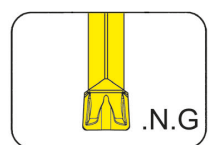
Страница/Page  
T112



Страница/Page  
T113



Страница/Page  
T114



Страница/Page  
T115

**229**



**T**

**Державка с режущими  
пластинами**

Ширина канавки 3,0 - 5,0 мм

**Toolholder with  
Inserts**

Width of groove 3,0 - 5,0 mm



# Обработка канавок и отрезка

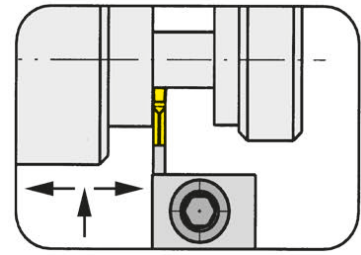
## Grooving and Parting Off



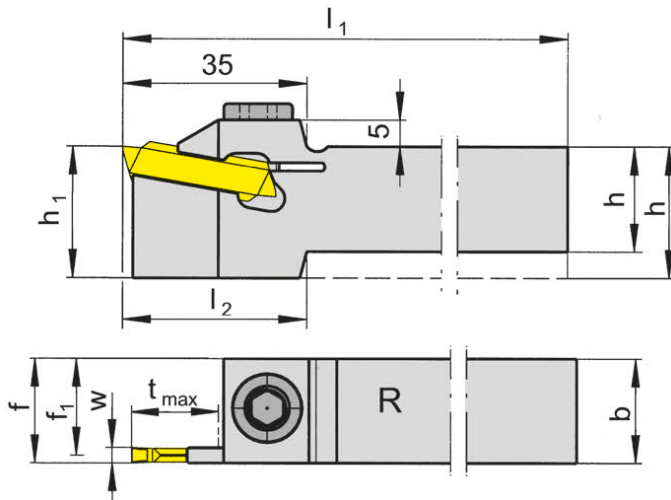
### Державка

Toolholder

# 218



Глубина канавки до Диапазон зажима	Depth of groove up to Clamping range	18 mm 3-5 mm
---------------------------------------	---	-----------------



для сменной пластины  
for Indexable insert

Тип S229  
Type

R = показано правое исполнение  
R = right hand version shown

L = левое исполнение  
L = left hand version

Обозначение Part number	h	b	l <sub>1</sub>	l <sub>2</sub>	h <sub>1</sub>	f <sub>1</sub>	f	t <sub>max</sub>	Размер Size	Диапазон зажима Clamping range
R/L218.1616.03	16	16	150	45	25	14,55	f <sub>1</sub> +w/2	18	03	3-4
R/L218.2020.03	20	20	150	35	25	18,55	f <sub>1</sub> +w/2	18	03	3-4
R/L218.2525.03	25	25	150	-	25	23,55	f <sub>1</sub> +w/2	18	03	3-4
R/L218.3225.03	32	25	170	-	32	23,55	f <sub>1</sub> +w/2	18	03	3-4
R/L218.2020.04	20	20	150	35	25	17,70	f <sub>1</sub> +w/2	18	04	4-5
R/L218.2525.04	25	25	150	-	25	22,70	f <sub>1</sub> +w/2	18	04	4-5
R/L218.3225.04	32	25	170	-	32	22,70	f <sub>1</sub> +w/2	18	04	4-5

Выберите R или L исполнение.  
State R or L version

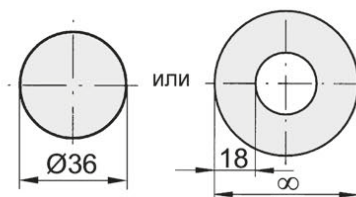
Размер w - смотрите сменные пластины  
w see indexable inserts

Размеры указаны в мм.  
Dimensions in mm

Другие размеры - по запросу.  
Further sizes upon request

Момент затяжки винтов см. Технические рекомендации.  
For torque specification of the screw, please see Technical Instructions.

отрезка прутка      отрезка трубы



### Запасные части

Spare Parts

Державка Toolholder	Зажимной винт Clamping Screw	Шестигранный ключ Allen Wrench
R/L218...	218.3	SW6,0 DIN911

# Обработка канавок и отрезка

## Grooving and Parting Off

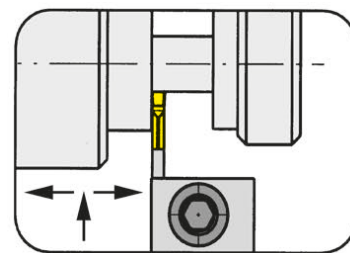


### Базовая державка

Basic toolholder

# 218

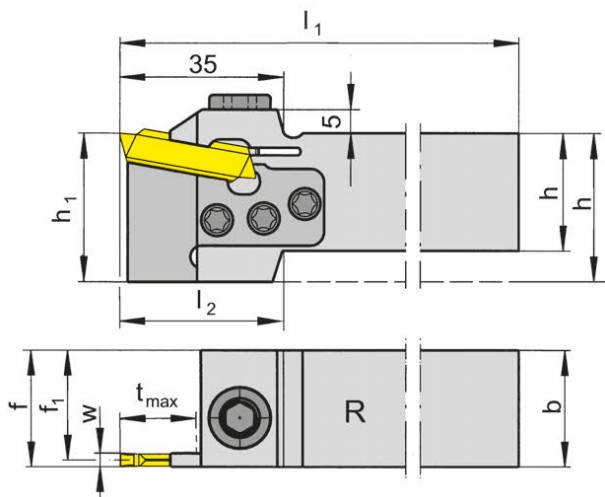
со сменной кассетой  
with changeable cassette



Глубина канавки до Диапазон зажима	Depth of groove up to Clamping range	18 mm 3-5 mm
---------------------------------------	---	-----------------

для сменной пластины  
for Indexable insert

Тип S229  
Type



R = показано правое исполнение  
R = right hand version shown

L = левое исполнение  
L = left hand version

Обозначение Part number	h	b	l <sub>1</sub>	l <sub>2</sub>	h <sub>1</sub>	f <sub>1</sub>	f	t <sub>max</sub>	Размер Size	Диапазон зажима Clamping range
R/L218.2525.K3	25	25	150	35	32	23,55	f <sub>1</sub> +w/2	18	03	3-4
R/L218.3225.K3	32	25	170	-	32	23,55	f <sub>1</sub> +w/2	18	03	3-4
R/L218.2525.K4	25	25	150	35	32	22,70	f <sub>1</sub> +w/2	18	04	4-5
R/L218.3225.K4	32	25	170	-	32	22,70	f <sub>1</sub> +w/2	18	04	4-5

Выберите R или L исполнение.  
State R or L version

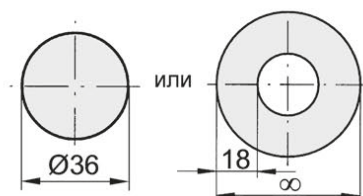
Размер w - смотрите сменные пластины  
w see indexable inserts

Размеры указаны в мм.  
Dimensions in mm

Другие размеры - по запросу.  
Further sizes upon request

Момент затяжки винтов см. Технические рекомендации.  
For torque specification of the screw, please see Technical Instructions.

отрезка прутка      отрезка трубы



### Запасные части

Spare Parts

Базовая державка Basic toolholder	Зажимной винт Clamping Screw	Шестигранный ключ Allen Wrench	Кассета Cassette	Ключ Тип TORX PLUS® TORX PLUS® Wrench
R/L210...K3	030.0518T20P	SW6,0 DIN911	NK210.32.03	T20PQ
R/L210...K4	030.0518T20P	SW6,0 DIN911	NK210.32.04	T20PQ
R/L210...K5	030.0518T20P	SW6,0 DIN911	NK210.32.05	T20PQ
R/L210...K7	030.0518T20P	SW6,0 DIN911	NK210.32.07	T20PQ

# Обработка канавок и отрезка

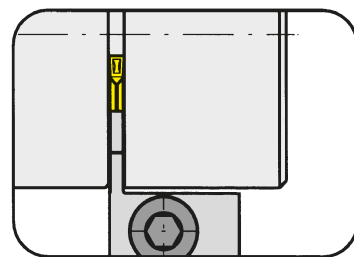
## Grooving and Parting Off



### Державка

Toolholder

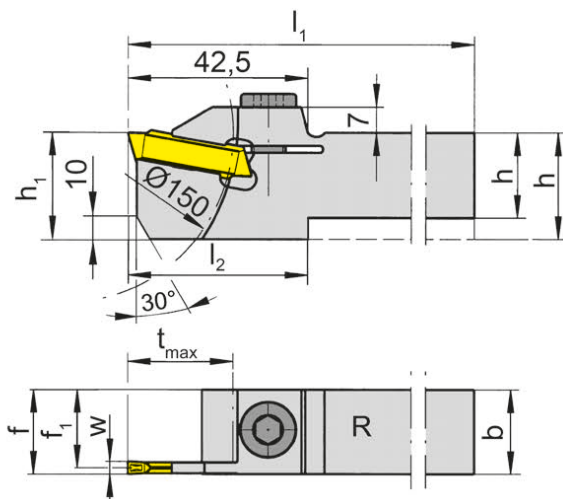
# 226



Глубина канавки до  
Диапазон зажима

Depth of groove up to  
Clamping range

25 mm  
3-5 mm



для сменной пластины  
for Indexable insert

Тип S229  
Type

R = показано правое исполнение  
R = right hand version shown

L = левое исполнение  
L = left hand version

Обозначение Part number	h	b	l <sub>1</sub>	l <sub>2</sub>	h <sub>1</sub>	f <sub>1</sub>	f	t <sub>max</sub>	Размер Size	Диапазон зажима Clamping range
R/L226.1616.03	16	16	150	52,5	32	18,55	f <sub>1</sub> +w/2	25	03	3-4
R/L226.2020.03	20	20	150	42,5	32	18,55	f <sub>1</sub> +w/2	25	03	3-4
R/L226.2525.03	25	25	150	-	32	23,55	f <sub>1</sub> +w/2	25	03	3-4
R/L226.3225.03	32	25	170	-	32	23,55	f <sub>1</sub> +w/2	25	03	3-4
R/L226.1616.04	16	16	150	52,5	32	13,70	f <sub>1</sub> +w/2	25	04	4-5
R/L226.2020.04	20	20	150	42,5	32	17,70	f <sub>1</sub> +w/2	25	04	4-5
R/L226.2525.04	25	25	150	-	32	22,70	f <sub>1</sub> +w/2	25	04	4-5
R/L226.3225.04	32	25	170	-	32	22,70	f <sub>1</sub> +w/2	25	04	4-5

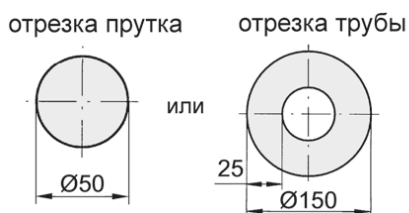
Выберите R или L исполнение.  
State R or L version

Размер w - смотрите сменные пластины  
w see indexable inserts

Размеры указаны в мм.  
Dimensions in mm

Другие размеры - по запросу.  
Further sizes upon request

Момент затяжки винтов см. Технические рекомендации.  
For torque specification of the screw, please see Technical Instructions.



### Запасные части

Spare Parts

Державка Toolholder	Зажимной винт Clamping Screw	Шестигранный ключ Allen Wrench
R/L226...	218.3	SW6,0 DIN911

# Обработка канавок и отрезка

## Grooving and Parting Off

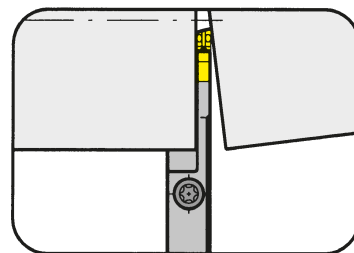


### Державка

Toolholder

## 226

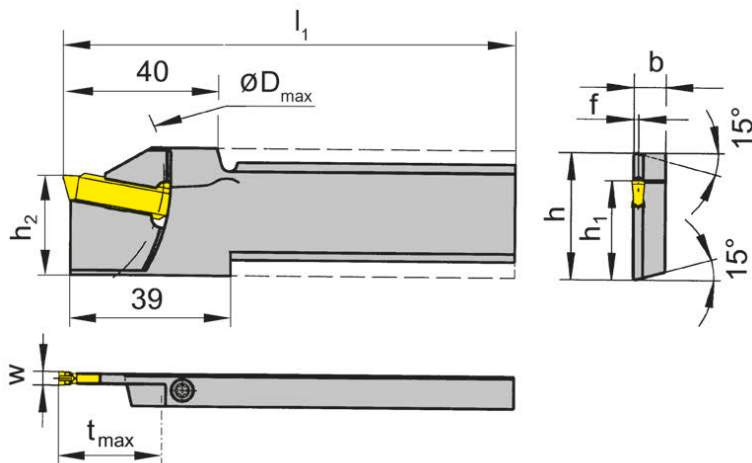
усиленное исполнение  
reinforced version



Глубина канавки до Диапазон зажима	Depth of groove up to Clamping range	25 mm 3-4 mm
------------------------------------	--------------------------------------	-----------------

для сменной пластины  
for Indexable insert

Тип S229  
Type



R = показано правое исполнение  
R = right hand version shown

L = левое исполнение  
L = left hand version

Обозначение Part number	h	b	l <sub>1</sub>	h <sub>2</sub>	f	t <sub>max</sub>	D <sub>max</sub>	h <sub>1</sub>	Размер Size	Диапазон зажима Clamping range
R/L226.2608.03	26	8	110	24,8	1,2	25	150	21,4	03	3
R/L226.3208.03	32	8	110	24,8	1,2	25	150	24,8	03	3
R/L226.2608.04	26	8	110	24,8	1,7	25	150	21,4	04	4
R/L226.3208.04	32	8	110	24,8	1,7	25	150	24,8	04	4

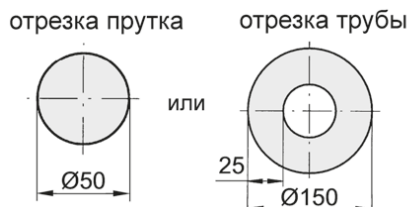
Выберите R или L исполнение.  
State R or L version

Размер w - смотрите сменные пластины  
w see indexable inserts

Размеры указаны в мм.  
Dimensions in mm

Другие размеры - по запросу.  
Further sizes upon request

Момент затяжки винтов см. Технические рекомендации.  
For torque specification of the screw, please see Technical Instructions.



### Запасные части

Spare Parts

Державка Toolholder	Зажимной винт Clamping Screw	Ключ Тип TORX PLUS® TORX PLUS® Wrench
R/L226...	4.15T15P	T15PQ

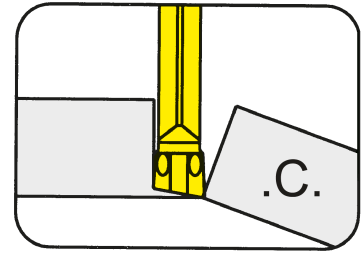
# Отрезка Parting Off



## Сменная пластина Indexable insert

### S229

со стружколомом  
with chip forming



Глубина канавки до  
Ширина канавки

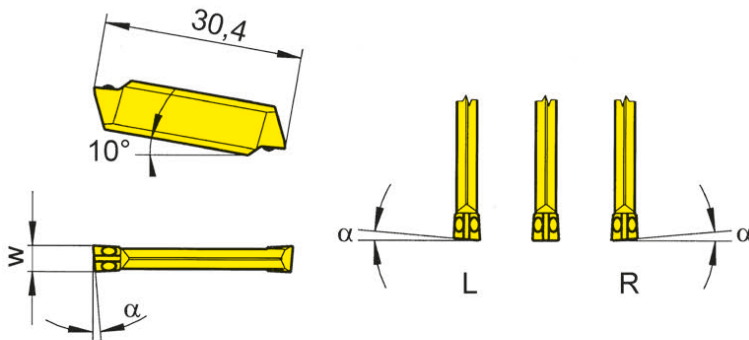
Depth of groove up to  
Width of groove

25 mm  
3-4 mm

прецизионно спеченая  
precision sintered

для державки  
for Toolholder

Тип 218  
Type 226



R = показано правое исполнение  
R = right hand version shown

L = левое исполнение  
L = left hand version

Допуск на длину  
пластины  $\pm 0,025$  мм  
Indexability length  
 $\pm 0,025$  мм

Обозначение Part number	w	α	Размер Size	Марки твёрдого сплава			
				TC92	TF45	TI25	TN35
R/LS229.0530.C0	3	5°	03	Δ/Δ	▲/▲	▲/▲	▲/▲
R/LS229.0540.C0	4	5°	03	Δ/Δ	Δ/Δ	Δ/Δ	▲/Δ
R/LS229.0830.C0	3	8°	03	▲/▲	▲/▲	▲/▲	▲/▲
R/LS229.0840.C0	4	8°	03	Δ/Δ	Δ/Δ	Δ/Δ	▲/Δ
S229.0030.C0	3	0°	03	Δ	▲	▲	▲
S229.0040.C0	4	0°	03	Δ	Δ	Δ	▲

▲ со Склада / on stock Δ 4 Недели / 4 weeks x По запросу / upon request

● Основное применение / recommended

○ Альтернативное применение / alternative recommendation

- непригодный / not suitable

□ твёрдый сплав без покрытия / uncoated grades

■ твёрдый сплав с покрытием / coated grades

■ с напайкой/Cermet / brazed/Cermet

Размеры указаны в мм.

Dimensions in mm

Выберите R или L исполнение.

State R or L version

Сменные пластины могут использоваться в правых и левых державках.

Indexable inserts can be used in right and left hand toolholders.

Марки твёрдого сплава  
Carbide grades

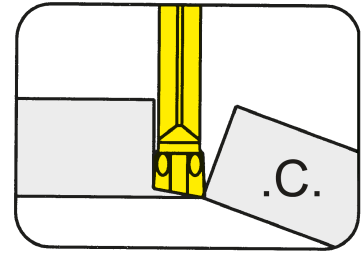
# Отрезка Parting Off



## Сменная пластина Indexable insert

### S229

со стружколомом  
with chip forming



Глубина канавки до  
Ширина канавки

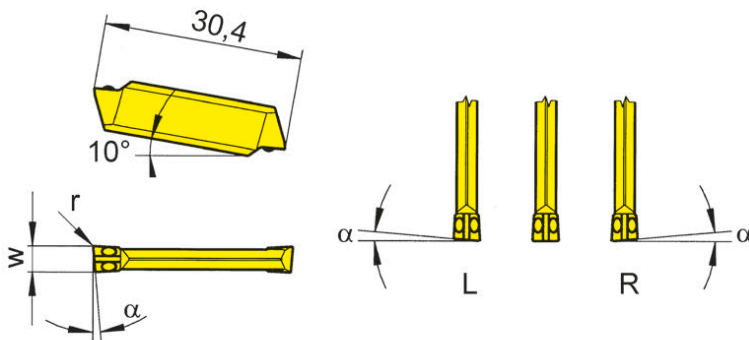
Depth of groove up to  
Width of groove

25 mm  
3-4 mm

прецизионно спеченая  
precision sintered

для державки  
for Toolholder

Тип 218  
Type 226



R = показано правое исполнение  
R = right hand version shown

L = левое исполнение  
L = left hand version

Допуск на длину  
пластины  $\pm 0,025$  мм  
Indexability length  
 $\pm 0,025$  мм

Обозначение Part number	w	r	α	Размер Size	Марки твёрдого сплава Carbide grades			
					TC92	TF45	TI25	TN35
R/LS229.0530.C1	3	0,15	5°	03	Δ/Δ	Δ/Δ	▲/▲	▲/▲
R/LS229.0830.C1	3	0,15	8°	03	Δ/Δ	▲/▲	▲/Δ	▲/▲
S229.0030.C1	3	0,15	0°	03	Δ	Δ	▲	▲
R/LS229.0540.C1	4	0,15	5°	04	Δ/Δ	Δ/Δ	Δ/Δ	Δ/Δ
R/LS229.0540.C1	4	0,15	5°	04	Δ/Δ	Δ/Δ	Δ/Δ	Δ/Δ
R/LS229.0840.C1	4	0,15	8°	04	Δ/Δ	Δ/Δ	Δ/Δ	▲/Δ
S229.0040.C1	4	0,15	0°	04	Δ	Δ	Δ	Δ

▲ со Склада / on stock Δ 4 Недели / 4 weeks x По запросу / upon request

● Основное применение / recommended

○ Альтернативное применение / alternative recommendation

- непригодный / not suitable

□ твёрдый сплав без покрытия / uncoated grades

■ твёрдый сплав с покрытием / coated grades

■ с напайкой/Cermet / brazed/Cermet

Размеры указаны в мм.

Dimensions in mm

Выберите R или L исполнение.

State R or L version

Сменные пластины могут использоваться в правых и левых державках.

Indexable inserts can be used in right and left hand toolholders.

Марки твёрдого сплава  
Carbide grades

T

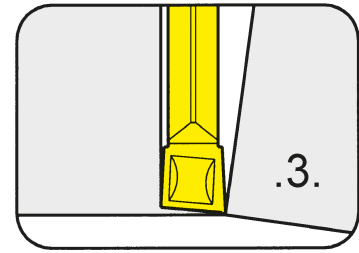
# Отрезка Parting Off



## Сменная пластина Indexable insert

# 229/S229

со стружколомом  
with chip former

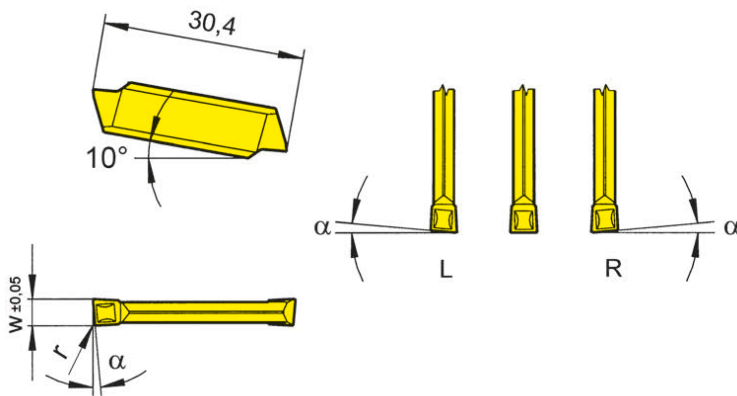


Глубина канавки до Ширина канавки	Depth of groove up to Width of groove	25 mm 3-4 mm
--------------------------------------	--	-----------------

прецизионно спеченая  
precision sintered

для державки  
for Toolholder

Тип 218  
Type 226



R = показано правое исполнение  
R = right hand version shown

L = левое исполнение  
L = left hand version

Допуск на длину  
пластины ± 0,04 мм  
Indexability length  
± 0,04 mm

Обозначение Part number	w	r	α	Размер Size	Марки твёрдого сплава												
					MG12	AL96	AS62	AS66	H54	P20	TA45	TC92	TF45	T122	T125	TN32	TN35
R/L229.5300.31	3	0,2	5°	03	▲/▲		▲/▲						▲/▲		▲/▲	▲/▲	▲/▲
R/LS229.0530.32	3	0,2	5°	03			▲/▲					Δ/Δ	▲/Δ	▲/▲		▲/▲	▲/▲
S229.0300.32	3	0,2	-	03	▲	▲	▲	▲	▲	Δ	Δ	▲	▲	▲	▲	▲	▲
R/LS229.0540.32	4	0,2	5°	04			▲/Δ					Δ/Δ	Δ/Δ	▲/▲		▲/▲	▲/Δ
S229.0400.32	4	0,2	-	04	Δ	▲	▲	▲	▲	Δ	Δ	▲	▲	Δ	▲	▲	▲
▲ со Склада / on stock Δ 4 Недели / 4 weeks x По запросу / upon request					P	○	●	●	●	●	●	●	●	●	●	●	●
● Основное применение / recommended					M	-	-	-	○	●	-	●	-	-	●	-	●
○ Альтернативное применение / alternative recommendation					K	-	●	-	●	-	-	●	-	●	-	●	-
- непригодный / not suitable					N	-	●	-	●	-	-	●	-	●	-	●	-
■ твёрдый сплав без покрытия / uncoated grades					S	-	-	-	○	-	-	●	-	●	-	●	-
■ твёрдый сплав с покрытием / coated grades					H	-	-	-	-	-	-	-	-	-	-	-	-
■ с напайкой/Cermet / brazed/Cermet																	

Размеры указаны в мм.  
Dimensions in mm

Марки твёрдого сплава  
Carbide grades

Выберите R или L исполнение.  
State R or L version

### Примечание:

R/L229.5300.31 прецизионно шлифованная, длина 30,0 мм

### Note:

R/L229.5300.31 precision ground, length 30,0 mm

Сменные пластины могут использоваться в правых и левых державках.  
Indexable inserts can be used in right and left hand toolholders.

# Обработка канавок и отрезка

## Grooving and Parting Off

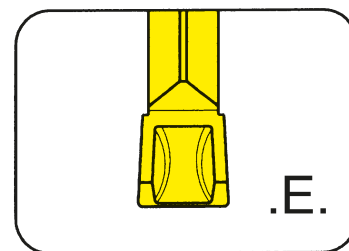


### Сменная пластина

#### Indexable insert

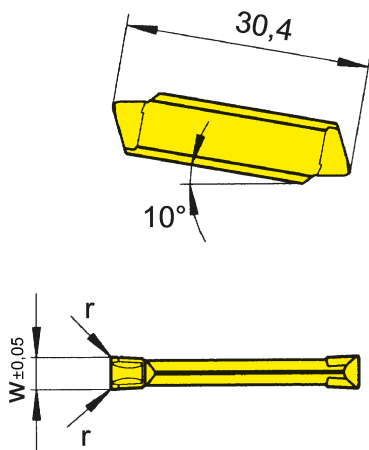
## S229

со стружколомом  
with chip forming



Глубина канавки до Ширина канавки	Depth of groove up to Width of groove	25 mm 3-4 mm
--------------------------------------	--	-----------------

прецизионно спеченая  
precision sintered



для державки  
for Toolholder

Тип 218  
Type 226

Допуск на длину  
пластины ± 0,06 мм  
Indexability length  
± 0,06 mm

Обозначение Part number	w	r	Размер Size	Марки твёрдого сплава Carbide grades					
				AS62	TC92	TF45	TF46	TI25	
S229.0300.E2	3	0,2	03	▲	▲	▲	▲	▲	
S229.0300.E4	3	0,4	03	▲	▲	▲	▲	▲	
S229.0400.E2	4	0,2	04	▲	▲	▲	▲	▲	
S229.0400.E4	4	0,4	04	▲	▲	▲	▲	▲	
▲ со Склада / on stock    Δ 4 Недели / 4 weeks    x По запросу / upon request				P	•	•	•	•	•
● Основное применение / recommended				M	-	-	○	•	
○ Альтернативное применение / alternative recommendation				K	-	-	•	•	
- непригодный / not suitable				N	-	-	•	•	
■ твёрдый сплав без покрытия / uncoated grades				S	-	-	○	•	
■ твёрдый сплав с покрытием / coated grades				H	-	-	-	-	
■ с напайкой/Cermet / brazed/Cermet									

Размеры указаны в мм.  
Dimensions in mm

Сменные пластины могут использоваться в правых и левых державках.  
Indexable inserts can be used in right and left hand toolholders.





# Обработка канавок и отрезка

## Grooving and Parting Off

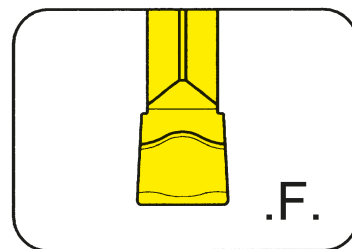


### Сменная пластина

#### Indexable insert

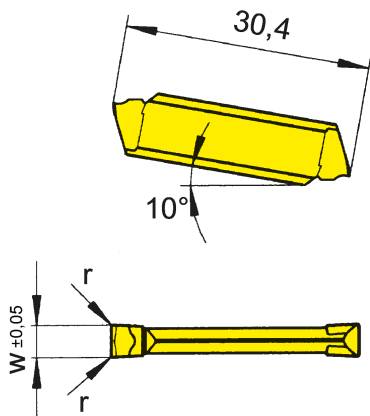
## S229

со стружколомом  
with chip forming



Глубина канавки до Ширина канавки	Depth of groove up to Width of groove	25 mm 3-4 mm
--------------------------------------	--	-----------------

прецизионно спеченая  
precision sintered



для державки  
for Toolholder

Тип 218  
Type 226

Допуск на длину  
пластины ± 0,06 мм  
Indexability length  
± 0,06 mm

T

Обозначение Part number	w	r	Размер Size	TC92	TF43	TF45	TF46	TI22	TI25
				Δ	▲	▲	▲	▲	Δ
S229.0300.F2	3	0,2	03	Δ	▲	▲	▲	▲	Δ
S229.0300.F4	3	0,4	03	Δ	Δ	▲	Δ	Δ	Δ
S229.0400.F2	4	0,2	04	Δ	Δ	▲	Δ	Δ	Δ
S229.0400.F4	4	0,4	04	Δ	Δ	▲	Δ	Δ	Δ
▲ со Склада / on stock Δ 4 Недели / 4 weeks x По запросу / upon request				P	•	•	•	•	•
● Основное применение / recommended				M	-	-	•	○	-
○ Альтернативное применение / alternative recommendation				K	-	-	•	•	-
- непригодный / not suitable				N	-	-	•	•	-
■ твёрдый сплав без покрытия / uncoated grades				S	-	-	•	○	-
■ твёрдый сплав с покрытием / coated grades				H	-	-	-	-	-
■ с напайкой/Cermet / brazed/Cermet									

Размеры указаны в мм.  
Dimensions in mm

Сменные пластины могут использоваться в правых и левых державках.  
Indexable inserts can be used in right and left hand toolholders.

Марки твёрдого сплава  
Carbide grades

# Обработка канавок и отрезка

## Grooving and Parting Off

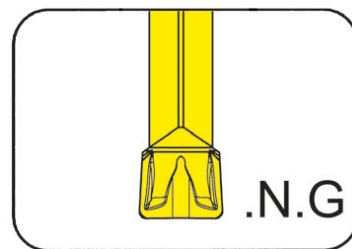


### Сменная пластина

#### Indexable insert

## S229

со стружколомом  
with chip forming

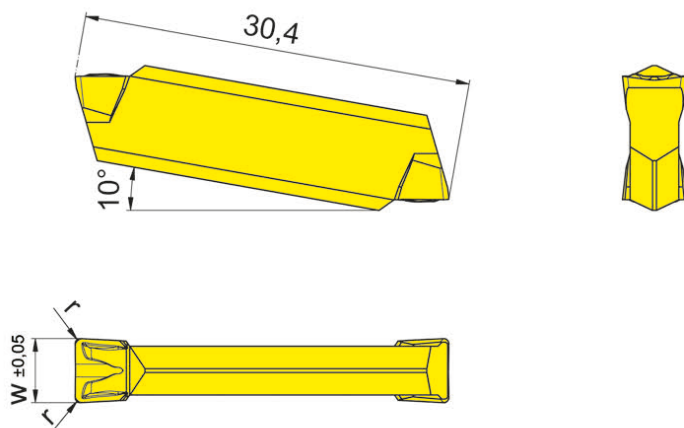


Глубина канавки до Ширина канавки	Depth of groove up to Width of groove	25 mm 3-5 mm
--------------------------------------	--	-----------------

прецизионно спеченая  
precision sintered

для державки  
for Toolholder

Тип 218  
Type 226



Допуск на длину  
пластины ± 0,06 мм  
Indexability length  
± 0,06 mm

Обозначение Part number	w	r	Размер Size	AS45	AS62	DD25	T125
S229.0300.N2.G	3	0,2	03	▲			
S229.0300.N4.G	3	0,4	03	▲			
S229.0400.N2.G	4	0,2	04	▲			
S229.0400.N4.G	4	0,4	04	▲			
S229.0500.N2.G	5	0,2	04			Δ	▲
S229.0500.N4.G	5	0,4	04	▲	▲	Δ	Δ
S229.0500.N6.G	5	0,6	04	Δ	▲		Δ
S229.0500.N8.G	5	0,8	04		▲		
				P	•	•	-
				M	•	-	-
				K	•	-	-
				N	○	-	•
				S	•	-	○
				H	-	-	-

▲ со Склада / on stock Δ 4 Недели / 4 weeks x По запросу / upon request

● Основное применение / recommended

○ Альтернативное применение / alternative recommendation

- непригодный / not suitable

■ твёрдый сплав без покрытия / uncoated grades

■ твёрдый сплав с покрытием / coated grades

■ с напайкой/Cermet / brazed/Cermet

Размеры указаны в мм.

Dimensions in mm

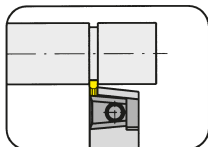
Сменные пластины могут использоваться в правых и левых державках.

Indexable inserts can be used in right and left hand toolholders.

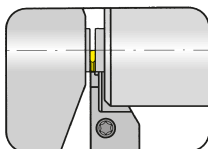
Марки твёрдого сплава  
Carbide grades



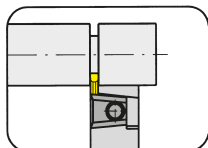
Державка  
Toolholder  
360/368/391



Страница/Page  
T118

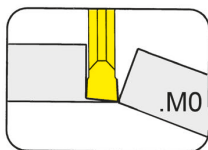


Страница/Page  
T119-T120

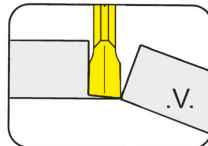


Страница/Page  
T121

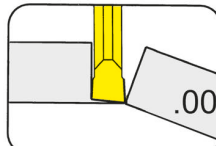
Сменная пластина  
Indexable insert  
312/S312



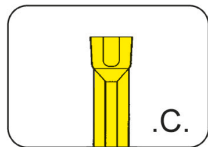
Страница/Page  
T122



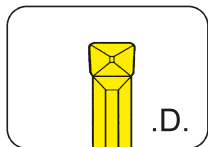
Страница/Page  
T123



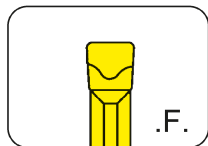
Страница/Page  
T124-T126



Страница/Page  
T127



Страница/Page  
T128



Страница/Page  
T129

T

**312**



**T**

**Державка с режущими  
пластинами**

Ширина канавки 0,5 - 3 мм

**Toolholder with  
Inserts**

Width of groove 0,5 - 3 mm

# Обработка канавок и отрезка

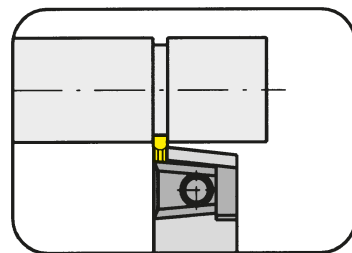
## Grooving and Parting Off



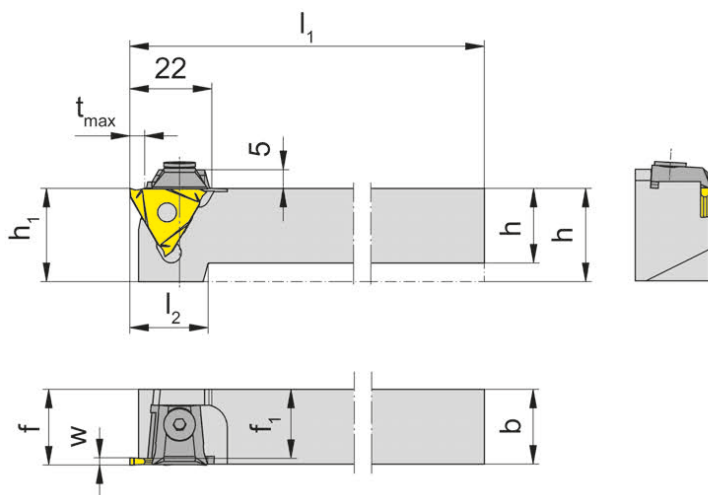
### Державка

Toolholder

# 360



Глубина канавки до Диапазон зажима	Depth of groove up to Clamping range	6 mm 1,9-2,9 mm
---------------------------------------	---	--------------------



для сменной пластины  
for Indexable insert

Тип 312  
Type S312

R = показано правое исполнение  
R = right hand version shown

L = левое исполнение  
L = left hand version

Обозначение Part number	h	b	l <sub>1</sub>	l <sub>2</sub>	h <sub>1</sub>	f <sub>1</sub>	f	t <sub>max</sub>	Размер Size	Диапазон зажима Clamping range
R/L360.1212.02	12	12	100	24	25	9,5	f <sub>1</sub> +w-a <sub>1</sub>	6	02	1,9-2,9
R/L360.1616.02	16	16	125	22	25	13,5	f <sub>1</sub> +w-a <sub>1</sub>	6	02	1,9-2,9
R/L360.2020.02	20	20	125	21	25	17,5	f <sub>1</sub> +w-a <sub>1</sub>	6	02	1,9-2,9
R/L360.2525.02	25	25	150	-	25	22,5	f <sub>1</sub> +w-a <sub>1</sub>	6	02	1,9-2,9
R/L360.3232.02	32	32	170	-	32	29,5	f <sub>1</sub> +w-a <sub>1</sub>	6	02	1,9-2,9

Выберите R или L исполнение.  
State R or L version

Размеры w, a<sub>1</sub> - смотрите сменные пластины  
w, a<sub>1</sub> see indexable inserts

Размеры указаны в мм.  
Dimensions in mm

Другие размеры - по запросу.  
Further sizes upon request

t<sub>max</sub> достигается на деталях с Ø ≤ 40 мм  
t<sub>max</sub> can be reached only with workpiece Ø ≤ 40 mm

Момент затяжки винтов см. Технические рекомендации.  
For torque specification of the screw, please see Technical Instructions.

### Запасные части

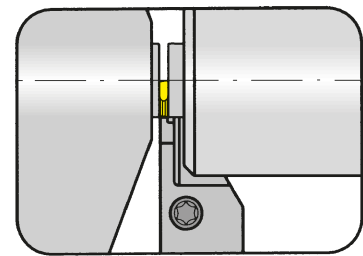
Spare Parts

Державка Toolholder	Шестигранный ключ Allen Wrench	Зажим Clamping element
R/L360....	SW3,0 DIN911	11.3
R/L360...	SW3,0 DIN911	16.4

### Державка

#### Toolholder

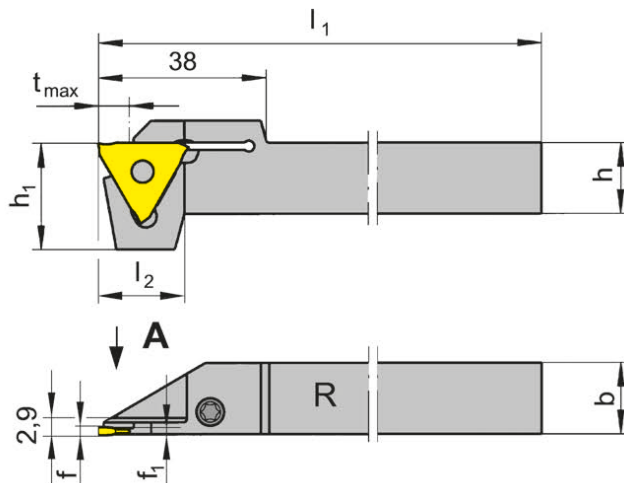
# 368



Глубина канавки до 8 mm  
 Ширина канавки 0,5-1,5 mm

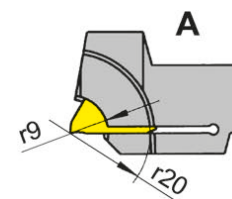
Depth of groove up to 8 mm  
 Width of groove 0,5-1,5 mm

для станков TRAUB (TNL12/7)  
 for machines TRAUB (TNL12/7)



для сменной пластины  
 for Indexable insert

Тип 312 w ≤ 1,5 mm  
 Type



только для пластин со  
 шлифованной боковой  
 поверхностью  
 only for periferal grounded profiled  
 inserts

R = показано правое исполнение  
 R = right hand version shown

L = левое исполнение  
 L = left hand version

Обозначение Part number	h	b	l <sub>1</sub>	l <sub>2</sub>	h <sub>1</sub>	f <sub>1</sub>	f	t <sub>max</sub>
R/L368.1212.08	12	12	95	19,5	24	1,0	f <sub>1</sub> +a <sub>1</sub>	8
R/L368.1616.08	16	16	95	19,5	24	1,0	f <sub>1</sub> +a <sub>1</sub>	8
R/L368.1212.11	12	12	95	19,5	24	1,3	f <sub>1</sub> +a <sub>1</sub>	8
R/L368.1616.11	16	16	95	19,5	24	1,3	f <sub>1</sub> +a <sub>1</sub>	8

Выберите R или L исполнение.  
 State R or L version

Размер а 1 - смотрите сменные пластины  
 a1 see indexable inserts

Размеры указаны в мм.  
 Dimensions in mm

#### Державка R/L368...08 для сменных пластин

R/L312.0805... / R/L312.0808... / R/L312.0510... R/L312.0512... / R/L312.1210... / R/L312.0012...

Toolholder R/L368...08 for indexable inserts:

R/L312.0805... / R/L312.0808... / R/L312.0510... R/L312.0512... / R/L312.1210... / R/L312.0012...

#### Державка R/L368...11 для сменных пластин

R/L312.0515... / R/L312.0015...V1

Toolholder R/L368...11 for indexable inserts:

R/L312.0515... / R/L312.0015...V1

Момент затяжки винтов см. Технические рекомендации.

For torque speci \_ , please see Technical Instructions.

#### Запасные части

Spare Parts

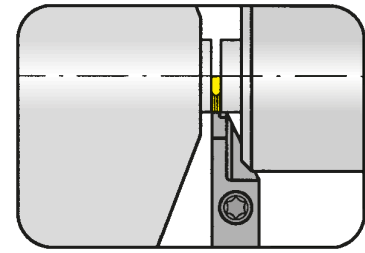
Державка Toolholder	Зажимной винт Clamping Screw	Ключ Тип TORX PLUS® TORX PLUS® Wrench
R/L368...	4.15T15P	T15PQ

### Державка

#### Toolholder

# 368

усиленное исполнение  
reinforced version



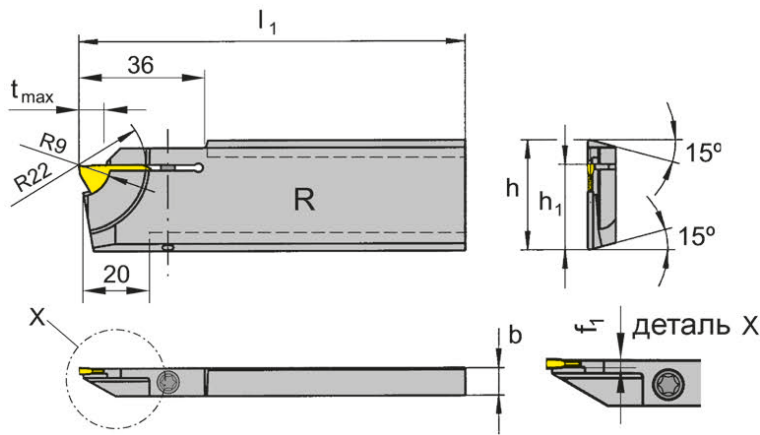
Глубина канавки до  
Ширина канавки

Depth of groove up to  
Width of groove

8 mm  
0,5-1,5 mm

для сменной пластины  
for Indexable insert

Тип 312  $w \leq 1,5$  mm  
Type



R = показано правое исполнение  
R = right hand version shown

L = левое исполнение  
L = left hand version

только для пластин со  
шлифованной боковой  
поверхностью  
only for peripheral grounded  
profiled inserts

Обозначение Part number	h	b	$l_1$	$h_1$	$f_1$	$t_{max}$
R/L368.2608.08	26	8	110	21,4	1,0	8
R/L368.3208.08	32	8	110	24,8	1,0	8
R/L368.2608.11	26	8	110	21,4	1,3	8
R/L368.3208.11	32	8	110	24,8	1,3	8

Выберите R или L исполнение.  
State R or L version

Размеры указаны в мм.  
Dimensions in mm

#### Державка R/L368...08 для сменных пластин

R/L312.0805... / R/L312.0808... / R/L312.0510... R/L312.0512... / R/L312.1210... / R/L312.0012...

Toolholder R/L368...08 for indexable inserts:

R/L312.0805... / R/L312.0808... / R/L312.0510... R/L312.0512... / R/L312.1210... / R/L312.0012...

#### Державка R/L368...11 для сменных пластин

R/L312.0515... / R/L312.0015...V1

Toolholder R/L368...11 for indexable inserts:

R/L312.0515... / R/L312.0015...V1

Момент затяжки винтов см. Технические рекомендации.

For torque speci \_ , please see Technical Instructions.

### Запасные части

Spare Parts

Державка Toolholder	Зажимной винт Clamping Screw	Ключ Тип TORX PLUS® TORX PLUS® Wrench
R/L368...	4.15T15P	T15PQ

# Обработка канавок (наружная)

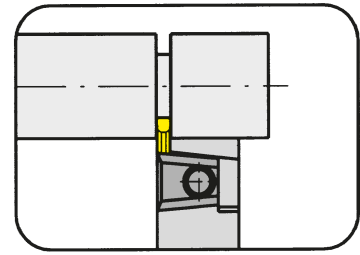
## Grooving (external)



### Державка

#### Toolholder

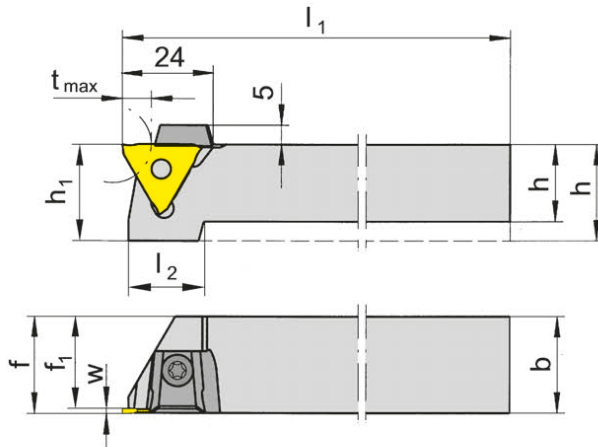
# 391



Глубина канавки до  
Диапазон зажима

Depth of groove up to  
Clamping range

8 mm  
0,5-1,9 mm



для сменной пластины  
for Indexable insert

Тип 312  
Type

R = показано правое исполнение  
R = right hand version shown

L = левое исполнение  
L = left hand version

Обозначение Part number	h	b	l <sub>1</sub>	l <sub>2</sub>	h <sub>1</sub>	f <sub>1</sub>	f	t <sub>max</sub>	Размер Size	Диапазон зажима Clamping range
R/L391.1212.01	12	12	100	21	21	10,5	f <sub>1</sub> +w-a <sub>1</sub>	8	01	0,5-1,9
R/L391.1616.01	16	16	125	21	21	14,5	f <sub>1</sub> +w-a <sub>1</sub>	8	01	0,5-1,9
R/L391.2020.01	20	20	125	21	21	18,5	f <sub>1</sub> +w-a <sub>1</sub>	8	01	0,5-1,9
R/L391.2525.01	25	25	150	-	25	23,8	f <sub>1</sub> +w-a <sub>1</sub>	8	01	0,5-1,9

Выберите R или L исполнение.  
State R or L version

Размеры w, a<sub>1</sub> - смотрите сменные пластины  
w, a<sub>1</sub>, see indexable inserts

Размеры указаны в мм.  
Dimensions in mm

Другие размеры - по запросу.  
Further sizes upon request

t<sub>max</sub> достигается на деталях с Ø ≤ 20 мм  
t<sub>max</sub> can be reached only with workpiece Ø ≤ 20 mm

Момент затяжки винтов см. Технические рекомендации.  
For torque specification of the screw, please see Technical Instructions.

### Запасные части

#### Spare Parts

Державка Toolholder	Зажим Clamping element	Ключ Тип TORX PLUS® TORX PLUS® Wrench	Шестигранный ключ Allen Wrench
R/L391.1212.01	12.3	T10PL	
R/L391.1616.01	14.4	T15PQ	
R/L391....	16.4		SW3,0 DIN911



# Отрезка

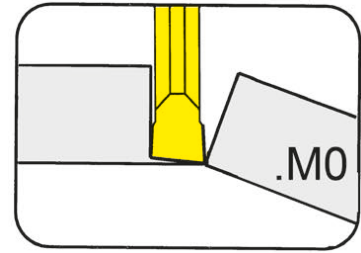
## Parting Off



### Сменная пластина

#### Indexable insert

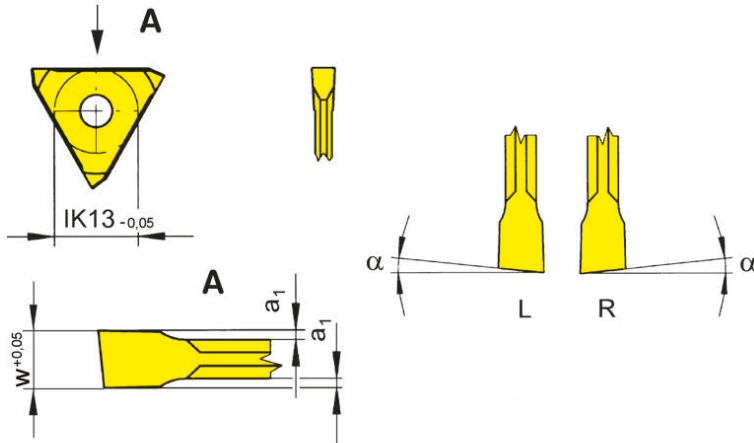
# 312



Глубина канавки до Ширина канавки	Depth of groove up to Width of groove	8 mm 1,2-1,5 mm
--------------------------------------	--	--------------------

для державки  
for Toolholder

Тип 360  
Type 368  
391



R = показано правое исполнение  
R = right hand version shown

L = левое исполнение  
L = left hand version

Обозначение Part number	w	t <sub>max</sub>	α	a <sub>1</sub>	Размер Size	K10	EG35	TF45
<b>R/L312.0512.M0</b>	1,2	8	5°	0,2	01	Δ/Δ	▲/▲	▲/Δ
<b>R/L312.0515.M0</b>	1,5	8	5°	0,2	01	▲/Δ	▲/▲	▲/▲

▲ со Склада / on stock Δ 4 Недели / 4 weeks x По запросу / upon request

● Основное применение / recommended

○ Альтернативное применение / alternative recommendation

- непригодный / not suitable

□ твёрдый сплав без покрытия / uncoated grades

■ твёрдый сплав с покрытием / coated grades

■ с напайкой/Cermet / brazed/Cermet

Размеры указаны в мм.

Dimensions in mm

Выберите R или L исполнение.

State R or L version

	P	M	K	N	S	H
К10	●	●	●	●	○	-
EG35	●	●	○	-	-	-
TF45	●	●	●	●	●	-

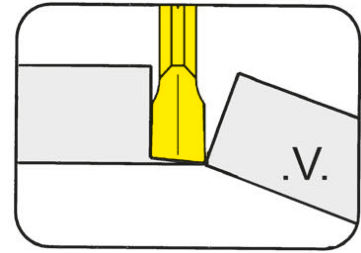
Марки твёрдого сплава  
Carbide grades

# Отрезка Parting Off



## Сменная пластина Indexable insert

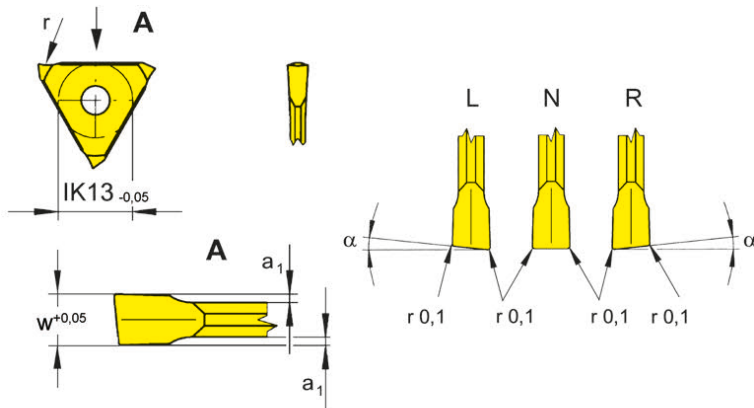
# 312



Глубина канавки до  
Ширина канавки

Depth of groove up to  
Width of groove

8 mm  
1,2-2 mm



для державки  
for Toolholder

Тип 360  
Type 368  
391

R = показано правое исполнение  
R = right hand version shown

L = левое исполнение  
L = left hand version

Обозначение Part number	w	α	a <sub>1</sub>	Размер Size	Марки твёрдого сплава Carbide grades			
					EG35	TF45	TH35	
<b>312.0012.V1</b>	1,2	0°	0,2	01	▲	▲		
<b>R/L312.0512.V1</b>	1,2	5°	0,2	01	▲/▲	▲/▲		
<b>312.0015.V1</b>	1,5	0°	0,2	01	▲	▲		
<b>R/L312.0515.V1</b>	1,5	5°	0,2	01	▲/▲	▲/▲		
<b>R/L312.0520.V2</b>	2,0	5°	0,2	01	▲/▲		▲/▲	
▲ со Склада / on stock Δ 4 Недели / 4 weeks x По запросу / upon request					P	•	•	•
● Основное применение / recommended					M	•	•	•
○ Альтернативное применение / alternative recommendation					K	○	•	•
- непригодный / not suitable					N	-	•	•
■ твёрдый сплав без покрытия / uncoated grades					S	-	•	•
■ твёрдый сплав с покрытием / coated grades					H	-	-	-
■ с напайкой/Cermet / brazed/Cermet								

Размеры указаны в мм.  
Dimensions in mm

Выберите R или L исполнение.  
State R or L version

Пластины R/L312...V2 для державки R/L368.2608.10.01  
Indexable insert R/L312...V2 for Toolholder R/L368.2608.10.01

Марки твёрдого сплава  
Carbide grades

T

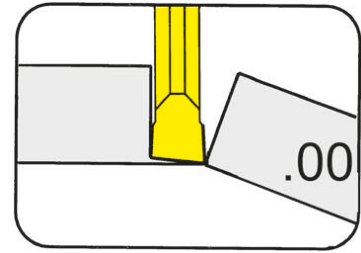
# Отрезка Parting Off



## Сменная пластина Indexable insert

# 312

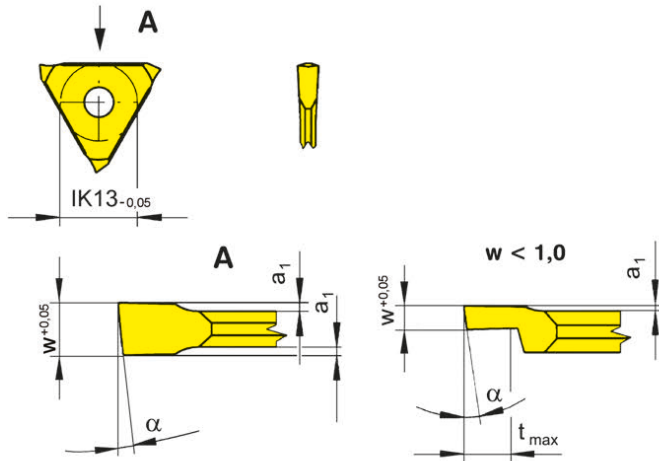
с закругленным стружколомом  
with round chip breaker



Глубина канавки до  
Ширина канавки

Depth of groove up to  
Width of groove

8 mm  
0,5-1,5 mm



для державки  
for Toolholder

Тип 360  
Type 368  
391

R = показано правое исполнение  
R = right hand version shown

L = левое исполнение  
L = left hand version

Обозначение Part number	w	t <sub>max</sub>	α	a <sub>1</sub>	Размер Size													
						K10	EG35	EG55	H20	P20	TC92	TF45	TF46	Ti25	TN32	TN35		
R/L312.0805.00	0,5	1,0	8°	0,1	01		▲/▲					▲/▲						
R/L312.0808.00	0,8	1,5	8°	0,1	01		▲/▲					▲/▲						
R/L312.0510.00	1,0	8,0	5°	0,1	01		▲/▲					▲/▲						
R/L312.1210.00	1,0	8,0	12°	0,1	01		▲/▲					▲/▲		Δ/Δ				▲/▲
R/L312.0512.00	1,2	8,0	5°	0,2	01		▲/▲					▲/▲						
R/L312.0515.00	1,5	8,0	5°	0,2	01		▲/x	▲/▲	▲/x	▲/x	▲/x	Δ/x	▲/▲	▲/x			▲/x	
▲ со Склада / on stock Δ 4 Недели / 4 weeks							P	•	•	•	•	•	•	•	•	•	•	•
x По запросу / upon request							M	o	•	o	o	-	-	•	o	•	-	•
• Основное применение / recommended							K	•	o	o	-	-	•	•	•	•	-	•
o Альтернативное применение / alternative recommendation							N	•	-	-	-	-	•	•	•	-	-	•
- непригодный / not suitable							S	o	-	-	-	-	•	o	•	-	-	•
■ твёрдый сплав без покрытия / uncoated grades							H	-	-	-	-	-	-	-	-	-	-	-
■ твёрдый сплав с покрытием / coated grades																		
■ с напайкой/Cermet / brazed/Cermet																		

Размеры указаны в мм.  
Dimensions in mm

Выберите R или L исполнение.  
State R or L version

Марки твёрдого сплава  
Carbide grades

# Обработка канавок и отрезка

## Grooving and Parting Off

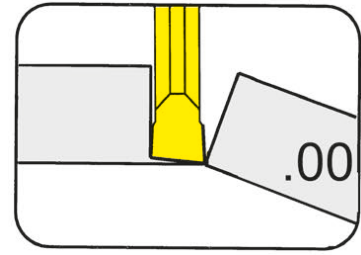


### Сменная пластина

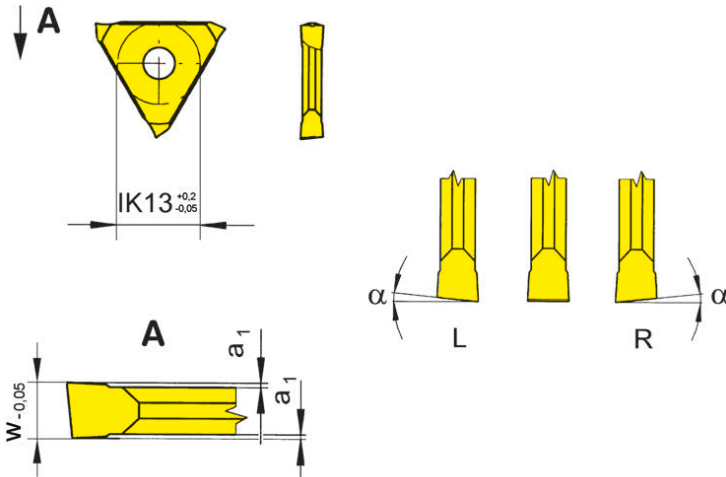
#### Indexable insert

# 312

с закругленным стружколомом  
with round chip breaker



Глубина канавки до Ширина канавки	Depth of groove up to Width of groove	5 mm 1,07-1,44 mm
--------------------------------------	--	----------------------



для державки  
for Toolholder

Тип 360  
Type 391

R = показано правое исполнение  
R = right hand version shown

L = левое исполнение  
L = left hand version

Обозначение Part number	w	Nw	a <sub>1</sub>	Форма Form	Размер Size	Марки твёрдого сплава															
						K10	EG35	EG55	H20	P20	TC92	TF45	TF46	TI25	TN32	TN35					
312.0100.00	1,07	1,0	-	0,09	A	01	▲		▲	▲	▲	▲	▲	▲	▲	▲	▲	▲	▲	▲	
312.0130.00	1,44	1,3	-	0,20	A	01	▲		▲		▲	▲	▲	▲	▲	▲	▲	▲	▲	▲	
R/L312.0614.00	1,44	-	6°	0,20	-	01		▲/▲					▲/▲	▲/▲	▲/▲	▲/▲	▲/▲	▲/▲	▲/▲	▲/▲	
▲ со Склада / on stock    Δ 4 Недели / 4 weeks						P	●	●	●	●	●	●	●	●	●	●	●	●	●	●	
x По запросу / upon request						M	○	●	○	○	-	-	○	○	○	○	○	○	○	○	
● Основное применение / recommended						K	●	○	○	-	-	-	●	●	●	●	●	●	●	●	
○ Альтернативное применение / alternative recommendation						N	●	-	-	-	-	-	●	●	●	●	●	●	●	●	
- непригодный / not suitable						S	○	-	-	-	-	-	○	○	○	○	○	○	○	○	
■ твёрдый сплав без покрытия / uncoated grades						H	-	-	-	-	-	-	-	-	-	-	-	-	-	-	-
■ твёрдый сплав с покрытием / coated grades																					
■ с напайкой/Cermet / brazed/Cermet																					

Размеры указаны в мм.  
Dimensions in mm

Выберите R или L исполнение.  
State R or L version

Марки твёрдого сплава  
Carbide grades

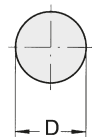
#### Наружная обработка:

для державки Типа 360 используйте правые пластины в левых державках, левые пластины в правых державках

#### External machining:

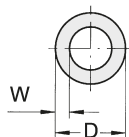
for Toolholder type 360 use right hand inserts in left hand toolholders and left hand inserts in right hand toolholders

отрезка прутка



D до 11 мм

отрезка трубы



для D ≥ 50 мм, W ≈ 5 мм  
для D ≤ 50 мм, W ≈ 4 мм

T

# Обработка канавок и отрезка

## Grooving and Parting Off

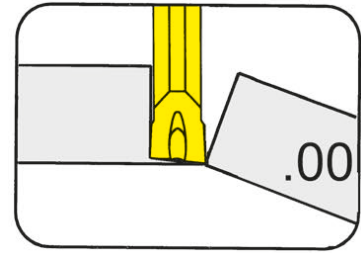


### Сменная пластина

#### Indexable insert

# 312

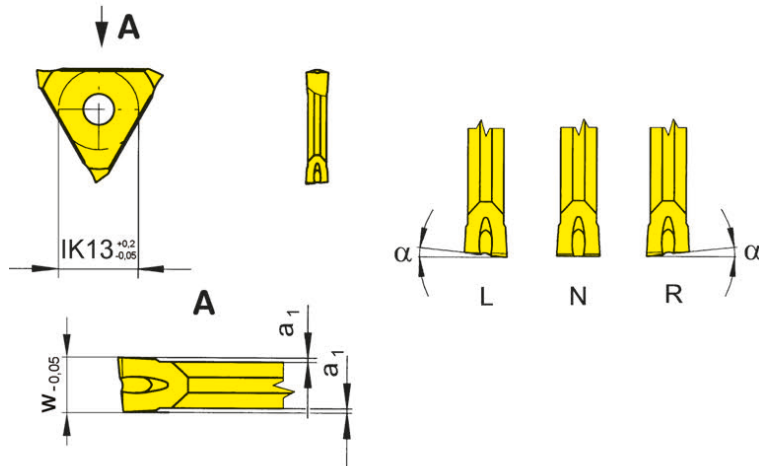
с закругленным стружколомом  
with round chip breaker



Глубина канавки до  
Ширина канавки

Depth of groove up to  
Width of groove

5 mm  
1,44-2,29 mm



для державки  
for Toolholder

Тип 360  
Type 391

R = показано правое исполнение  
R = right hand version shown

L = левое исполнение  
L = left hand version

Обозначение Part number	w	α	a <sub>1</sub>	Размер Size	Марки твёрдого сплава Carbide grades							
					MG12	EG55	P20	TC92	TF45	TN32	TN35	
N312.0014.00	1,44	0°	0,2	02		▲			▲	▲		
N312.0018.00	1,99	0°	0,2	02		▲		▲	▲	▲	▲	▲
N312.0021.00	2,29	0°	0,2	02		▲	▲	▲	▲			▲
R/L312.0514.00	1,44	5°	0,2	02		▲/▲	▲/▲		▲/▲			
R/L312.0518.00	1,99	5°	0,2	02		▲/▲	▲/▲	▲/▲		▲/▲	▲/▲	▲/▲
R/L312.0521.00	2,29	5°	0,2	02		▲/▲	▲/▲	▲/▲		▲/▲	▲/▲	▲/▲
▲ со Склада / on stock    Δ 4 Недели / 4 weeks    x По запросу / upon request					P	○	●	●	●	●	●	●
● Основное применение / recommended					M	●	○	-	-	●	-	●
○ Альтернативное применение / alternative recommendation					K	●	○	-	-	●	-	●
- непригодный / not suitable					N	●	-	-	-	●	-	●
■ твёрдый сплав без покрытия / uncoated grades					S	●	-	-	-	●	-	●
■ твёрдый сплав с покрытием / coated grades					H	-	-	-	-	-	-	-
■ с напайкой/Cermet / brazed/Cermet												

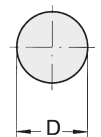
Размеры указаны в мм.  
Dimensions in mm

Выберите R или L исполнение.  
State R or L version

#### Наружная обработка:

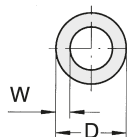
для державки Типа 360 используйте правые пластины в левых державках, левые пластины в правых державках  
External machining:  
for Toolholder type 360 use right hand inserts in left hand toolholders and left hand inserts in right hand toolholders

отрезка прутка



D до 10 мм

отрезка трубы



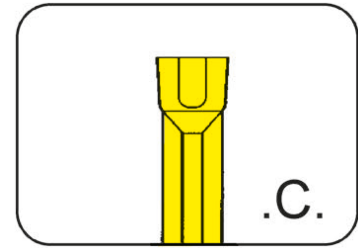
для D ≥ 50 мм, W ≈ 5 мм  
для D ≤ 50 мм, W ≈ 4 мм

### Сменная пластина

#### Indexable insert

## S312

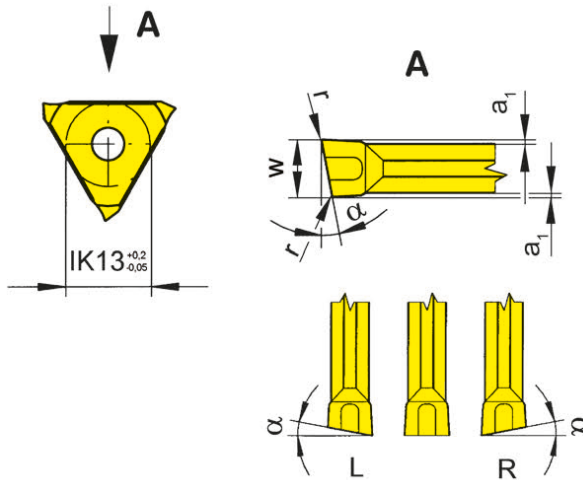
со спеченной геометрией  
with sintered geometries



Глубина канавки до  
Ширина канавки

Depth of groove up to  
Width of groove

5 mm  
2-3 mm



R = показано правое исполнение  
R = right hand version shown

L = левое исполнение  
L = left hand version

для державки  
for Toolholder

Тип 360  
Type 391

Геометрия C  
Geometry .C

Обозначение Part number	w	r	α	a <sub>1</sub>	Размер Size	Марки твёрдого сплава Carbide grades		
						EG55	TF46	T125
<b>S312.0200.C2</b>	2,0	0,2	0°	0,25	02	▲	▲	▲
<b>R/LS312.0520.C2</b>	2,0	0,2	5°	0,25	02	▲/▲	▲/▲	▲/▲
<b>S312.0250.C2</b>	2,5	0,2	0°	0,25	02	▲	Δ	▲
<b>R/LS312.0525.C2</b>	2,5	0,2	5°	0,25	02	Δ/▲	▲/Δ	▲/▲
<b>S312.0300.C2</b>	3,0	0,2	0°	0,25	03	Δ	Δ	Δ
<b>R/LS312.0530.C2</b>	3,0	0,2	5°	0,25	03	Δ/Δ	Δ/Δ	▲/Δ
▲ со Склада / on stock Δ 4 Недели / 4 weeks x По запросу / upon request						P	•	•
● Основное применение / recommended						M	○	○
○ Альтернативное применение / alternative recommendation						K	○	•
- непригодный / not suitable						N	-	•
■ твёрдый сплав без покрытия / uncoated grades						S	-	○
■ твёрдый сплав с покрытием / coated grades						H	-	-
■ с напайкой/Cermet / brazed/Cermet								

Размеры указаны в мм.  
Dimensions in mm

Выберите R или L исполнение.  
State R or L version

Сменные пластины могут использоваться в правых и левых державках.  
Indexable inserts can be used in right and left hand toolholders.

Марки твёрдого сплава  
Carbide grades

T

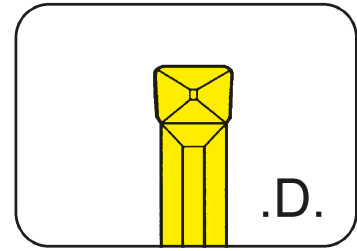
# Отрезка Parting Off



## Сменная пластина Indexable insert

## S312

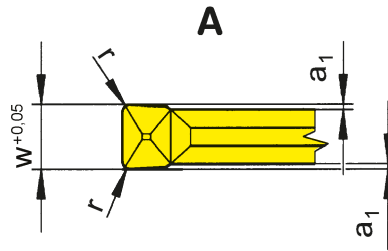
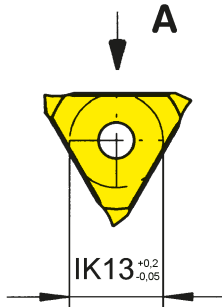
со спеченной геометрией  
with sintered geometries



Глубина канавки до  
Ширина канавки

Depth of groove up to  
Width of groove

5 mm  
2-3 mm



для державки  
for Toolholder

Тип 360  
Type 391

Геометрия D  
Geometry .D

Обозначение Part number	w	r	a <sub>1</sub>	Размер Size	AL96	AS62	AS66	EG56	TC92	TF45	TF46	Ti25	TN32
S312.0200.D2	2,0	0,2	0,25	02	Δ	▲	▲	▲	Δ	Δ	▲	▲	▲
S312.0200.D4	2,0	0,4	0,25	02	Δ	▲	▲	▲	Δ	Δ	Δ	▲	▲
S312.0250.D2	2,5	0,2	0,25	02	Δ	▲	▲	▲	▲	▲	▲	▲	▲
S312.0250.D4	2,5	0,4	0,25	02	Δ	▲	▲	▲	▲	▲	▲	▲	▲
S312.0300.D2	3,0	0,2	0,25	03	Δ	Δ	▲	▲	Δ	▲	▲	▲	▲
S312.0300.D4	3,0	0,4	0,25	03	Δ	▲	▲	▲	Δ	Δ	Δ	Δ	▲
▲ со Склада / on stock Δ 4 Недели / 4 weeks x По запросу / upon request					P	•	•	•	•	•	•	•	•
● Основное применение / recommended					M	-	-	o	o	-	•	o	-
o Альтернативное применение / alternative recommendation					K	•	-	•	o	-	•	•	-
- непригодный / not suitable					N	•	-	•	-	-	•	•	-
■ твёрдый сплав без покрытия / uncoated grades					S	-	-	o	-	-	•	o	-
■ твёрдый сплав с покрытием / coated grades					H	-	-	-	-	-	-	-	-
■ с напайкой/Cermet / brazed/Cermet													

Размеры указаны в мм.  
Dimensions in mm

Марки твёрдого сплава  
Carbide grades

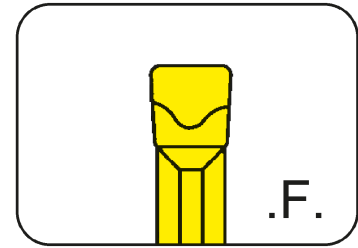
T

### Сменная пластина

#### Indexable insert

## S312

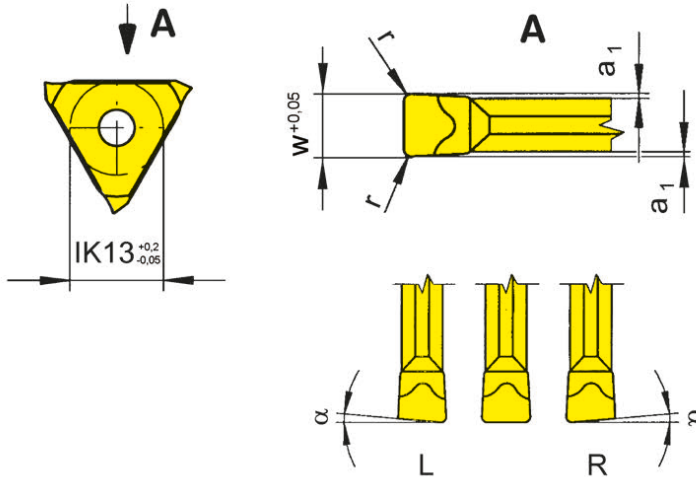
со спеченной геометрией  
with sintered geometries



Глубина канавки до  
Ширина канавки

Depth of groove up to  
Width of groove

5 mm  
2-2,5 mm



R = правое исполнение  
R = right hand version

L = левое исполнение  
L = left hand version

для державки  
for Toolholder

Тип 360  
Type 391

Геометрия F  
Geometry .F

Обозначение Part number	w	r	α	a <sub>1</sub>	Размер Size	Марки твёрдого сплава Carbide grades					
						AL96	EG56	TC92	TF45	TF46	TI25
<b>R/LS312.0520.F2</b>	2,0	0,2	5°	0,25	02		Δ/Δ			▲/Δ	▲/▲
<b>S312.0200.F2</b>	2,0	0,2	0°	0,25	02	Δ	▲	Δ	Δ	▲	▲
<b>R/LS312.0525.F2</b>	2,5	0,2	5°	0,25	02		▲/Δ			▲/Δ	▲/▲
<b>S312.0250.F2</b>	2,5	0,2	0°	0,25	02	Δ	Δ	Δ	Δ	▲	▲
▲ со Склада / on stock Δ 4 Недели / 4 weeks x По запросу / upon request						P	•	•	•	•	•
● Основное применение / recommended						M	-	○	-	○	•
○ Альтернативное применение / alternative recommendation						K	•	○	-	•	•
- непригодный / not suitable						N	•	-	-	•	•
■ твёрдый сплав без покрытия / uncoated grades						S	-	-	•	○	•
■ твёрдый сплав с покрытием / coated grades						H	-	-	-	-	-
■ с напайкой/Cermet / brazed/Cermet											

Размеры указаны в мм.  
Dimensions in mm

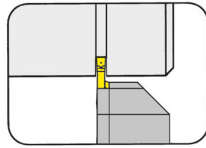
Выберите R или L исполнение.  
State R or L version

Марки твёрдого сплава  
Carbide grades

T

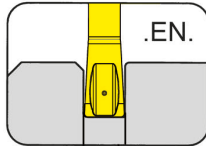


Державка  
Toolholder  
H316



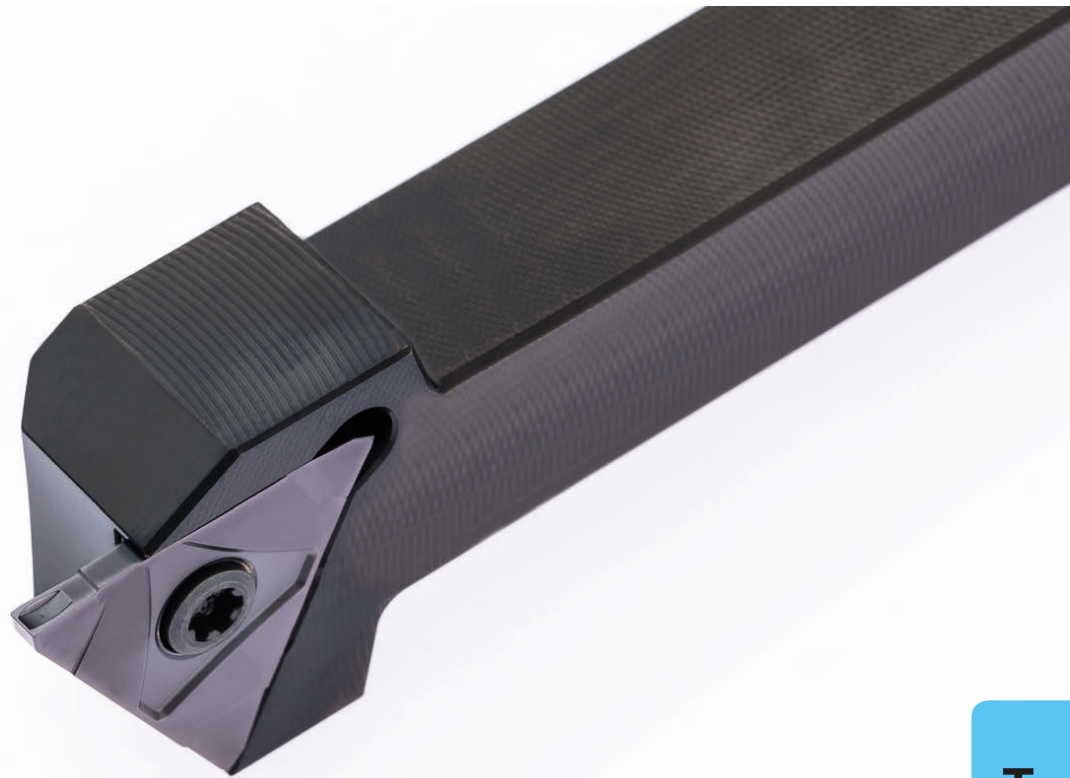
Страница/Page  
T132

Сменная пластина  
Indexable insert  
S316



Страница/Page  
T133

**316**



**T**

**Державка с режущими  
пластинами**

Ширина канавки 2 - 3 мм

**Toolholder with  
Inserts**

Width of groove 2 - 3 mm

# Обработка канавок (наружная)

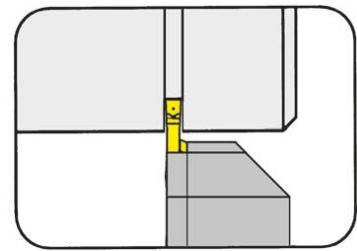
## Grooving (external)



### Державка

Toolholder

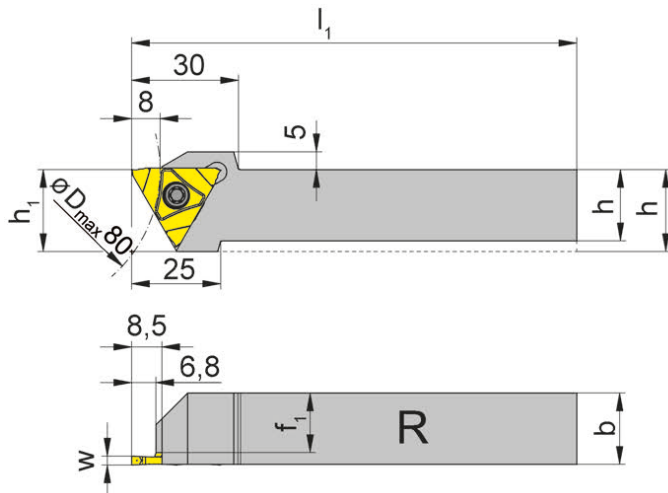
## H316



Глубина канавки до  
Диапазон зажима

Depth of groove up to  
Clamping range

8 mm  
1,5-3 mm



для сменной пластины  
for Indexable insert

Тип S316  
Type

R = показано правое исполнение  
R = right hand version shown

L = левое исполнение  
L = left hand version

Обозначение Part number	h	b	l <sub>1</sub>	h <sub>1</sub>	f <sub>1</sub>	Размер Size
<b>R/LH316.1616.S3.03</b>	16	16	125	23	12,7	03
<b>R/LH316.2020.S3.03</b>	20	20	125	23	16,7	03
<b>R/LH316.2525.S3.03</b>	25	25	150	25	21,7	03
<b>R/LH316.3225.S3.03</b>	32	25	150	32	21,7	03

Выберите R или L исполнение.  
State R or L version

Размер w - смотрите сменные пластины  
w see indexable inserts

Размеры указаны в мм.  
Dimensions in mm

Другие размеры - по запросу.  
Further sizes upon request

Момент затяжки винтов см. Технические рекомендации.  
For torque specification of the screw, please see Technical Instructions.

### Запасные части

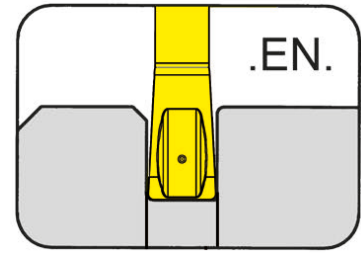
Spare Parts

Державка Toolholder	Зажимной винт Clamping Screw	Ключ Тип TORX PLUS® TORX PLUS® Wrench
R/LH316...	<b>5.12T20P</b>	<b>T20PQ</b>

### Сменная пластина

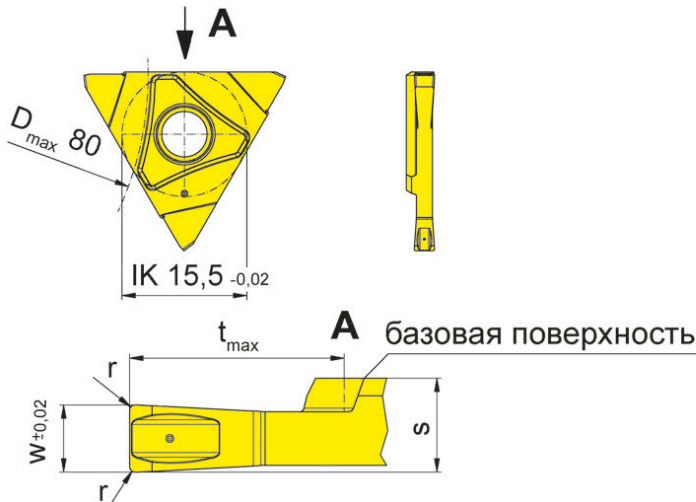
#### Indexable insert

## S316



Глубина канавки до Ширина канавки	Depth of groove up to Width of groove	8 mm 2-3 mm
--------------------------------------	--	----------------

прецизионно спеченая  
precision sintered



R = показано правое исполнение  
R = right hand version shown

L = левое исполнение  
L = left hand version

для державки  
for Toolholder

Тип H316...S3.03  
Type

Допуск на длину  
пластины  $\pm 0,02$  мм  
Indexability length  $\pm 0,02$  mm

Обозначение Part number	w	r	t <sub>max</sub>	s	Размер Size	AS6G
R/LS316.0200.EN2	2,0	0,2	8	3,5	03	▲▲
R/LS316.0250.EN2	2,5	0,2	8	3,5	03	▲▲
R/LS316.0300.EN2	3,0	0,2	8	3,5	03	▲▲

▲ со Склада / on stock Δ 4 Недели / 4 weeks x По запросу / upon request

● Основное применение / recommended

○ Альтернативное применение / alternative recommendation

- непригодный / not suitable

■ твёрдый сплав без покрытия / uncoated grades

■ твёрдый сплав с покрытием / coated grades

■ с напайкой/Cermet / brazed/Cermet

Размеры указаны в мм.  
Dimensions in mm

Выберите R или L исполнение.  
State R or L version

Марки твёрдого сплава  
Carbide grades

#### Наружная обработка:

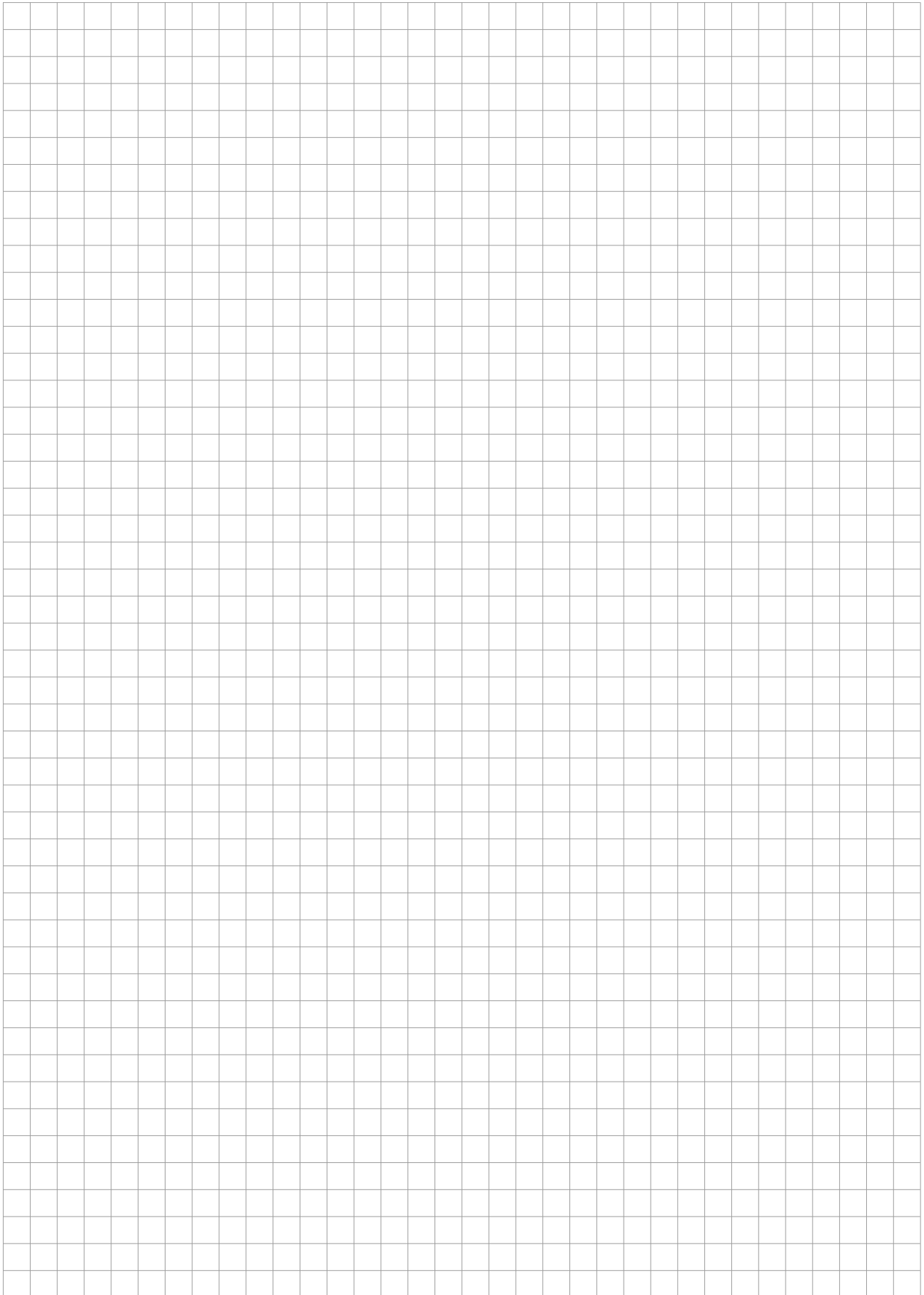
Используйте правые пластины в правых державках, левые пластины в левых державках

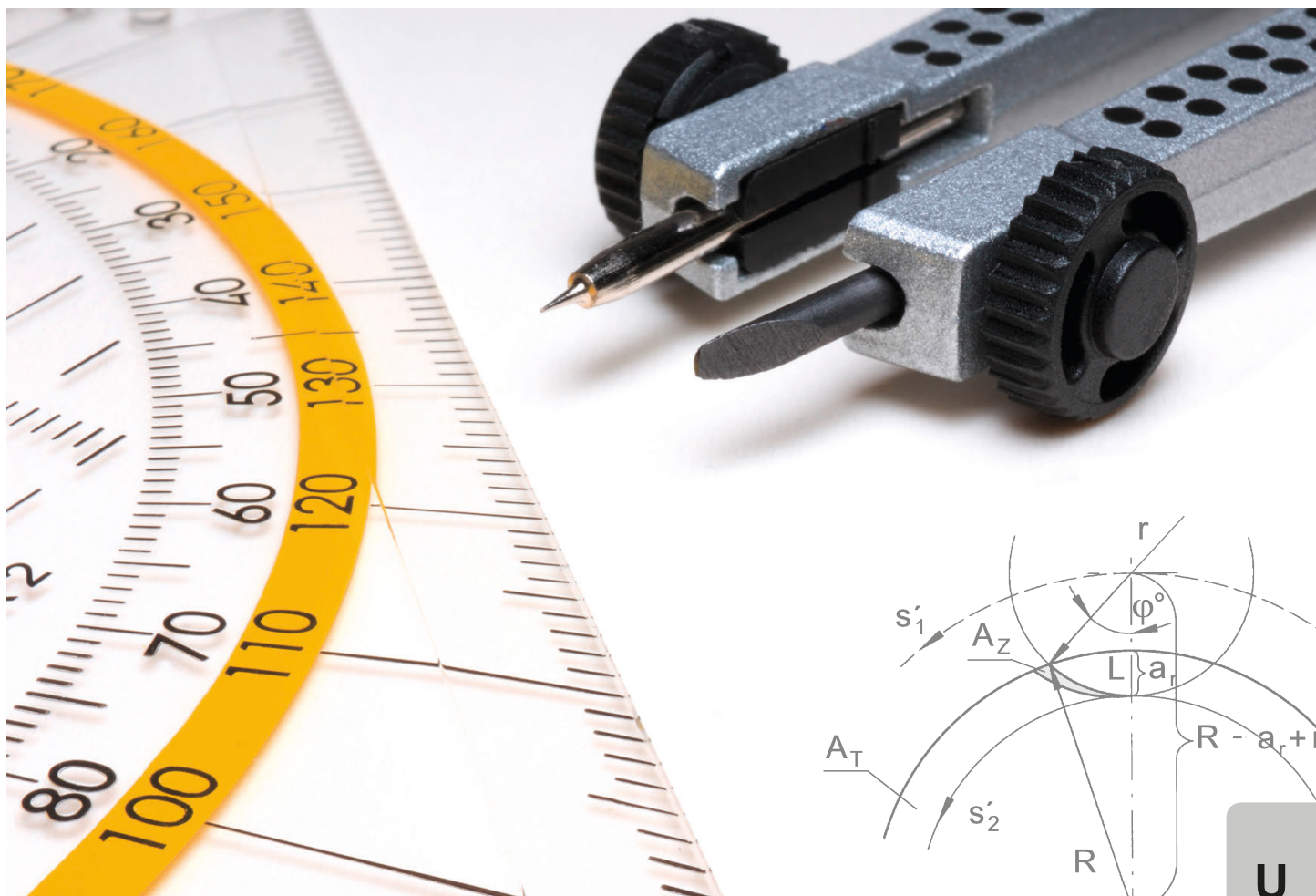
#### External machining:

Use right hand inserts in right hand toolholders and left hand inserts in left hand toolholders

T

T





U

Содержание/Summary	Страница/Page
<b>Моменты затяжки винтов</b> Torque Specification	<b>U2-U6</b>
<b>Технические рекомендации</b> Technical Information	<b>U7-U18</b>
<b>Геометрии и подачи</b> Geometries and feed rates	<b>U19-U33</b>
<b>Режимы резания</b> Cutting Data	<b>U34-U37</b>
<b>Выбор твердых сплавов</b> Carbide grades for grooving and parting off	<b>U38-U39</b>
<b>Описание твердых сплавов</b> Discription carbide grades	<b>U40-U42</b>

Ниже перечислены моменты затяжки винтов для всех систем. Мы не рекомендуем использовать дополнительную смазку винтов. Для ознакомления с динамометрическими отвертками смотрите главу Дополнительные принадлежности

Following torques are allowed for screws of MINI inserts. We recommend to use no additional gliding means (such as copper paste) for screws. For torque screw drivers please see chapter additional equipment.

тип type	Винт Screw	M <sub>d</sub> Nm	Ключ Clamping wrench	Лезвие Blade
050	030.0518.T20P	5,0	T20PQ	DT20PK
208	6.16	3,0	SW3DIN911	DSW30K
210	218.3	7,0	SW6DIN911	DSW60K
210...09/...K9	5.32T15P	5,0	T15PQ	DT15PK
211	6.19	3,0	SW3DIN911	DSW30K
213	218.3	7,0	SW6DIN911	DSW60K
213...09	5.32T15P	5,0	T15PQ	DT15PK
213...IK	DIN912-M6x14	6,0	SW5DIN911	DSW50K
214	218.3	7,0	SW6DIN911	DSW60K
214...09	5.32T15P	5,0	T15PQ	DT15PK
218	218.3	7,0	SW6DIN911	DSW60K
218...0.03.IK - 0.05.IK 218...2.03.IK - 2.05.IK	6.23.T25P	7,0	T25PQ	DT25PK
218...09/...K9	5.32T15P	5,0	T15PQ	DT15PK
219	218.3	7,0	SW6DIN911	DSW60K
219...09	5.32.3T15P	5,0	T15PQ	DT15PK
221	6.20.70P	5,0	T20PQ	DT20PK
225	218.3	7,0	SW6DIN911	DSW60K
226	218.3	7,0	SW6DIN911	DSW60K
226...09	5.32T15P	4,5	T15PQ	DT15PK
226...0.03.IK - 0.05.IK 226...2.03.IK - 2.05.IK	6.23.T25P	7,0	T25PQ	DT25PK
226.2608.../3208...	4.15T15P	5,0	T15PQ	DT15PQ
228	6.20.70P	5,0	T20PQ	DT20PK/DT20PQ
230	5.14	2,5	SW2,5DIN911	DSW25K
232	5.14	2,5	SW2,5DIN911	DSW25K
233	5.14	2,5	SW2,5DIN911	DSW25K
234	5.14	2,5	SW2,5DIN911	DSW25K
235	5.14	2,5	SW2,5DIN911	DSW25K
240	5.14	2,5	SW2,5DIN911	DSW25K
245	51.27.984P	4,0	T15PQ	DT15PK
248	5.14	2,5	SW2,5DIN911	DSW25K
250	5.14	2,5	SW2,5DIN911	DSW25K
253	5.14	2,5	SW2,5DIN911	DSW25K

тип type	Винт Screw	M <sub>d</sub> Nm	Ключ Clamping wrench	Лезвие Blade
254	5.14	2,5	SW2,5DIN911	DSW25K
255	5.14	2,5	SW2,5DIN911	DSW25K
257...05	218.3	6,5	SW6DIN911	DSW60K
257...07/...09	5.32.3T15P	5,0	T15PQ	DT15PK
309	6.25	4,5	SW3DIN911	DSW30K
330	5.12T20P	6,5	T20PQ	DT20PK/DT20PQ
333	5.12T20P	6,5	T20PQ	DT20PK/DT20PQ
340	6.25	4,5	SW3DIN911	DSW30K
356...3/...5	5.12T20P	6,5	T20PQ	DT20PK/DT20PQ
356...45.03	5F.08T20P	5,0	T20PQ	DT20PK/DT20PQ
356...6/...7/...10/...2.13 356...2.13.IK/...2.15.IK	5.15T20P	6,5	T20PQ	DT20PK/DT20PQ
357	5.12T20P	6,5	T20PQ	DT20PK/DT20PQ
360	6.25	4,5	SW3DIN911	DSW30K
361	030.0422.T10P	3,0	T10PL	DT10PK
368	4.15T15P	4,0	T15PQ	DT15PK
368...10.01	030.0422.T10	4,0	T10PL	DT10PK
369	6.25	4,5	SW3DIN911	DSW30K
390	6.25	4,5	SW3DIN911	DSW30K
391.1212...	030.0422.T10P	3,0	T10PL	DT10PK
391.1616...	5.32.3T15P	5,0	T15PQ	DT15PK
391.2...	6.25	4,5	SW3DIN911	DSW30K
974	030.3509.T15P	3,0	T15PQ	DT15PK
B105/BU105 B105KM BU105	6.075T15P	5,0	T15PQ	DT15PK
B105.A022...	030.0422.T10P	3,0	T10PL	DT10PK
B105MD	DIN913-M5x5	1,0	SW2,5DIN911	DSW25K
B108 B108KM	2.6.5T8EP	1,2	T8PL	DT8PK
B110	6.075T15P	5,0	T15PQ	DT15PK
B111	3.5.12T10EP	3,0	T10PL	DT10PK
B114	4.12T15EP	5,0	T15PQ	DT15PK
B119	5.11T15P	3,0	T15PL	DT15PK
B209	3.5.12T10EP	2,5	T10PL	DT10PK
B216.0020.1.2...IK	3.5.12T10EP	3,0	T10PL	DT10PK
B216...IK	5.13T20EP	6,0	T20PQ	DT20PK/DT20PQ
B223	5.11T15P	3,0	T15PL	DT15PK
B223...K2	4.09T15P	3,0	T15PL	DT15PK



тип type	Винт Screw	M <sub>d</sub> Nm	Ключ Clamping wrench	Лезвие Blade
B224.00...	5.13T20P	6,5	T20PQ	DT20PK/DT20PQ
B224.45... B224.60...	6.14T25P	7,0	T25PQ	DT25PK/DT25PQ
BK224	5.13T20EP	6,5	T20PQ	DT20PK/DT20PQ
BK229	5.13T20EP	6,0	T20PQ	DT20PK/DT20PQ
BKT	6.075T15P	5,5	T15PQ	DT15PK
E223	5.11T15P	3,0	T15PL	DT15PK
H34T...10.IK	030.4093.T15P	3,0	T15PQ	DT15PK
H34T...20.IK	030.4010.T15P	5,0	T15PQ	DT15PK
H34T...30.IK	030.5012.T15P	6,0	T15PQ	DT15PK
H34T...40.IK	030.5012.T20P	6,0	T20PQ	DT20PK/DT20PQ
H64T...10.IK	030.4010.T15P	4,0	T15PQ	DT15PK
H64T...20.IK	030.4010.T15P	5,0	T15PQ	DT15PK
H105	6.075T15P	5,0	T15PQ	DT15PK
H100...01/...11/...21 + IK H100...02/...12/...22 + IK H100...71/...72 H100...71R/L/...72R/L	4.15T15P	5,0	T15PQ	DT15PK
H100...03/...13/...23 H100...04/...14/...24 H100...15 H100...1.23.IK	5.17T20P	6,5	T20PQ	DT20PK/DT20PQ
H100...04.IK H100...23.IK/...24.IK H100...73.IK/...74.IK	6.23T25P	7,0	T25PQ	DT25PK/DT25PQ
H100...73R/L/...74R/L	DIN912-M5x20	4,0	SW4DIN911	DSW40K
H100...83/...84	030.505P.0718	5,0	T15PQ	DT15PK
H100...83R/L/N/...84R/L/N	030.505P.0660	5,0	T15PQ	DT15PK
H100...93/...93R/L	030.0413.T15P	3,0	T15PQ	DT15PK
H100.2020.3.0.. H100.2525.3.0.. H100.3225.3.0./...38 H100.3225.4.0./...4.1.. H100...08/...10/...12	030.6075.T20P	5,0	T20PQ	DT20PK
H100.3232...	030.0625.T25P	7,0	T25PQ	DT25PK/DT25PQ
H100.52...	5.13T20P	5,0	T20PQ	DT20PK/DT20PQ
H117...10/...12 H117.1407.../...1439... H117.1441.../...1442...	4.09T15P	5,0	T15PQ	DT15PK
H117.1010.10	030.400P0227	5,0	T15PQ	DT15PK
H117...16/...32/...45 H117.1419.../...1440...	5.12T20P	6,0	T20PQ	DT20PK/DT20PQ
H117...20/...26	6.17T20P	7,0	T20PQ	DT20PK/DT20PQ

тип type	Винт Screw	M <sub>d</sub> Nm	Ключ Clamping wrench	Лезвие Blade
H117MD	030.400P.0227	5,0	T15PQ	DT15PK
H223	5.11T15P	3,0	T15PL	DT15PK
H223.2608.../.3208...	4.15T15P	5,0	T15PL	DT15PK
H224	6.23T25P	6,0	T25PQ	DT25PK/DT25PQ
H224.1212.81	6.17T25P	5,0	T25PQ	DT15PK
H224.1608.02/.23/.24 H224.2608.81/.82/.83	4.15T15P	5,0	T15PQ	DT15PK
H224.2608.01/.02/.03 H224.3208.01/.02/.03	4.20T15P	4,3	T15PL	DT15PK
H224.3208.93	030.0413T15P	3,0	T15PQ	DT15PK
H224..61/..62/..63/..64+IK	4.12.T15EP	5,0	T15PQ	DT15PK
H224...65/...66/...83R	5.13.T20EP	6,5	T20PQ	DT20PK/DT20PQ
H262	030.2557.T8P	1,0	T8PL	DT8PK
H264 H264KM	3.5.12T10EP	3,0	T10PL	DT10PK
H274...04/...04.E	030.3509.T15P	3,0	T15PQ	DT15PK
H274...07	030.3513.T15P	3,0	T15PQ	DT15PK
H274KM	030.3509.T15P	3,0	T15PQ	DT15PK
H316	5.12T20P	6,5	T20PQ	DT20PK/DT20PQ
HC105	6.075T15P	5,5	T15PQ	DT15PK
HC105MD	DIN911-M4x5	1,0	SW2,0DIN911	SW20K
HC114	4.12T15EP	5,0	T15PQ	DT15PK
HC274KM	030.3509.T15P	3,0	T15PQ	DT15PK
HC316	5.12T20P	6,5	T20PQ	DT20PK/DT20PQ
KT274 KTC274	030.3509.T15P	3,0	T15PQ	DT15PK
L368	4.18T15EP	4,0	T15PQ	DT15PK
L849.0226.L...	6.23T25P	7,0	T25PQ	DT25PK/DT25PQ
LA210	218.3	7,0	SW6.911	DSW60K
LA226	218.3	7,0	SW6.911	DSW60K
LAK220	6.23T25P	7,0	T25PQ	DT25PK/DT25PQ
LAK224	5.13T20P	6,0	T20PQ	DT20PK/DT20PQ
LIK220	6.23T25P	7,0	T25PQ	DT25PK/DT25PQ
LIK224	5.13T20P	6,0	T20PQ	DT20PK/DT20PQ
LNK368	5.10T20P	6,0	T20PQ	DT20PK/DT20PQ
LNK760	5.13T20EP	6,0	T20PQ	DT20PK/DT20PQ
N849...10.00/...12.00	4.09T15P	5,0	T15PQ	DT15PK
N849...16.00/...32.00	5.12T20P	6,5	T20PQ	DT20PK/DT20PQ
N849...20.00/...26.00	6.17T20P	7,0	T20PQ	DT20PK/DT20PQ

тип type	Винт Screw	M <sub>d</sub> Nm	Ключ Clamping wrench	Лезвие Blade
N849...K1	DIN1835-B M10x12	6,0	SW5,0DIN911	DSW50K
NH105MD	DIN911-M4x5	1,0	SW2,0DIN911	SW20K
NK100	5.13T20P	6,5	T20PQ	DT20PK/DT20PQ
NK100.0840...	4.20T15P	4,3	T15PL	DT15PK
NK100.3215...	6.23T25P	7,0	T25PQ	DT25PK/DT25PQ
NK220	6.23T25P	7,0	T25PQ	DT25PK/DT25PQ
NK224.3215...	5.13T20P	6,0	T20PQ	DT20PK/DT20PQ
NK224.0840...	5.12T20P	6,5	T20PQ	DT20PK/DT20PQ
NK264	4.20T15P	4,3	T15PL	DT15PK
NK274	030.3509.T15P	3,0	T15PQ	DT15PK
NK356	5.12T20P	6,0	T20PQ	DT20PK/DT20PQ
NK360	5.12T20P	6,0	T20PQ	DT20PK/DT20PQ
NK360.0220...	5.32.3T15P	5,0	T15PQ	DT15PK
NK360.0840.1.01/02/03	030.0422.T10P	3,0	T10PL	DT10PK
NK360.0840.1.04	5.32.3T15P	5,0	T15PQ	DT15PK
NK368	030.400P.0602	4,0	T10PL	DT10PK
R76	030.3509.T15P	5,0	T15PQ	DT15PK
R849.0226.R...	6.23T25P	7,0	T25PQ	DT25PK/DT25PQ
R849...K2	DIN913-M8x12	7,0	SW5DIN911	DSW50K
RA210	218.3	7,0	SW6.911	DSW60K
RA226	218.3	7,0	SW6.911	DSW60K
RAK220	6.23T25P	7,0	T25PQ	DT25PK/DT25PQ
RAK224	5.13T20P	6,0	T20PQ	DT20PK/DT20PQ
RBA114	4.12.T15EP	5,0	T15PQ	DT15PK/DT15PQ
RIK220	6.23T25P	7,0	T25PQ	DT25PK/DT25PQ
RHC274	030.3509.T15P	5,0	T15PQ	DT15PK
RIK224	5.13T20P	6,0	T20PQ	DT20PK/DT20PQ
SB105	6.075T15P	5,0	T15PQ	DT15PQ
SB110	6.075T15P	5,0	T15PQ	DT15PQ
SH117...08	030.3509.T15P	3,5	T15PQ	DT15PK
SH117...10/...12	4.09T15P	5,0	T15PQ	DT15PK
SH117...16	5.12T20P	6,5	T20PQ	DT20PK/DT20PQ
SHM117...08	030.3509.T15P	3,5	T15PQ	DT15PK
VDI	6.075T15P	5,0	T15PQ	DT15PK

### Точение «в разгон»

#### Side Turning

Инструмент фирмы HORN дает абсолютную точность профиля и углов даже при точении боковой поверхностью пластины.

HORN-Grooving Tools will give you absolute accuracy of profile and angles, even when profiling with one-sided cutting forces.

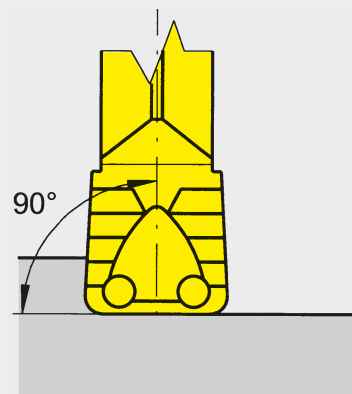
A flexible cutting edge would be desirable for turning, but not useful for precision grooving.

#### При настройке инструмента:

убедитесь, что пластина перпендикулярна оси детали.

#### Please note when setting tool:

Always ensure that the tool is perpendicular to the axis of the workpiece.



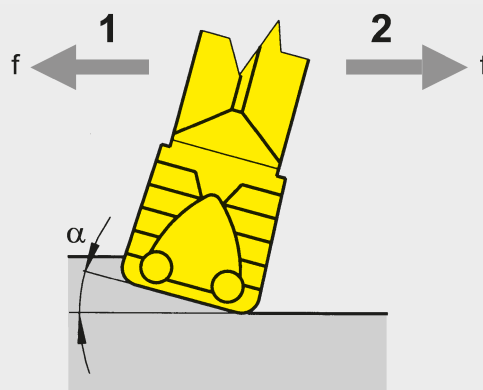
В случае 1 направление подачи вызывает вибрации. Тенденция к вибрации будет возрастать на жестких заготовках.

В случае 2 направление подачи идеально подходит для точения «в разгон» и не оказывает отрицательного влияния на процесс обработки..

#### Improper setting:

Feed direction 1 will create vibrations. The tendency to vibrate will increase on rigid workpieces.

Feed direction 2 is suitable for turning and will have no negative effects to the operation.



### Точение «в разгон»

#### Side Turning

Использование канавочных резцов для точения нельзя рассматривать как полную замену токарных ISO пластин. Для определенных видов обработки совмещение отрезных и токарных операций позволит сократить время на смену инструмента.

The grooving tool should not be seen as a replacement for a turning tool with ISO-inserts. On certain operations, for instance grooving and turning can reduce the number of tool changes and offer reduced cycle time.

#### Ширина пластины:

Ширины 4, 5 и 6 мм рекомендуются для точения «в разгон». Профиль и жесткость заготовки определяют ширину пластины. Всегда выбирайте наибольший возможный радиус кромки.

#### Width of insert:

The width 4, 5 and 6 mm are recommended for side turning. The profile and rigidity of the workpiece determines the width of insert. Always choose the largest possible edge radius.

Ширина Width	4 mm	5 mm	6 mm		
$a_{p \max}$ $f$				<b>.3.</b>	
					<b>.5.</b>

#### Глубина резания $a_p$ :

При точении «в разгон» глубина резания зависит от ширины пластины, материала и жесткости заготовки. Максимальная глубина ограничена длиной режущей кромки.

Метод расчета:

$$a_{p \max} = w \times 0,7 \text{ или max. } 3,0 \text{ мм}$$

$$a_{p \min} = \text{радиус на торце } (r)$$

Наименьшая глубина резания  $a_{p \min}$  зависит от радиуса режущей кромки пластины. При обработке глубины меньше радиуса режущей кромки стабильность процесса падает.

#### Максимальная подача $f_{\max}$ :

Метод расчета:  $f_{\max} = w \times 0,1$

#### Cutting depth $a_p$ :

When side turning the cutting depth is dependent upon the width of insert as well as on the material and the rigidity of the workpiece. The max. depth would be limited by the length of the cutting edge.

Rule of thumb for calculation:  $a_{p \max} = w \times 0,7 \text{ or max. } 3,0 \text{ mm}$   
 $a_{p \min} = \text{corner radius } (r)$

The smallest cutting depth  $a_{p \min}$  is governed by the edge radius of the insert. Cutting depth below the corner radius will create poor cutting conditions.

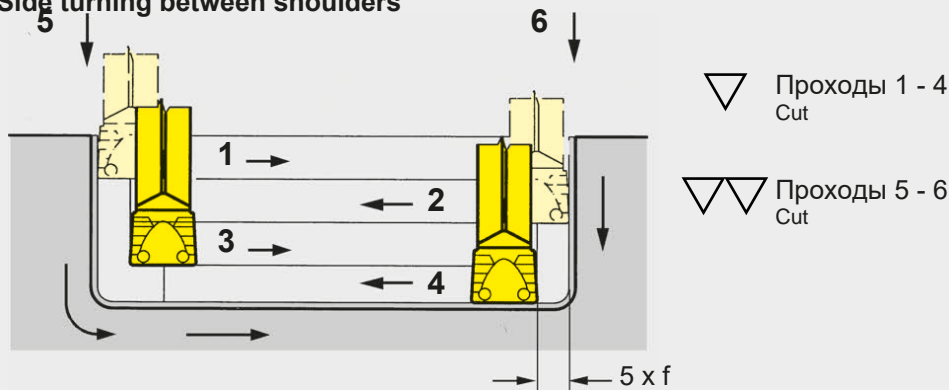
#### Max. feed rate $f_{\max}$ :

Rule of thumb for calculation:  $f_{\max} = w \times 0,1$

## Точение «в разгон» Side Turning

Точение «в разгон» между  
 двумя стенками

Side turning between shoulders

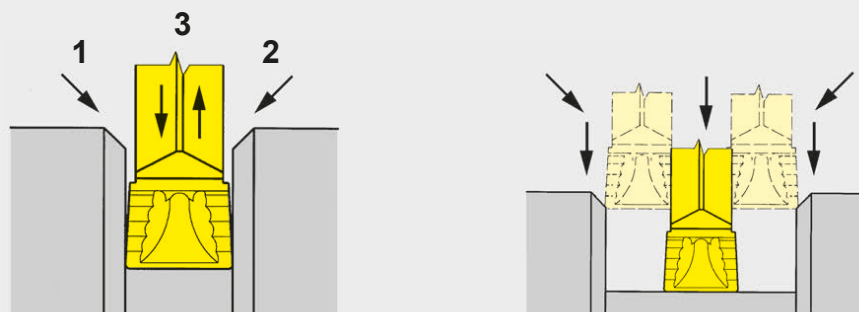


При точении «в разгон» начинайте резать от стенки в направлении противоположной стенки. Метод обработки изображен на картинке выше. При переходе к следующему проходу отступайте от предыдущего прохода на величину припуска, равному  $5 \times f$ . Это позволит избежать попадания стружки под режущую кромку.

Always start at the shoulder when side turning, towards shoulder. An operation towards the shoulder will influence the run off the chip and creates the risk of insert breaking. Grooving and turning is recommended as shown.

Cut 2 and subsequent cuts leave a distance of  $5 \times f$  to the shoulder. This cut width will help to prevent swarf being trapped under the advancing cutting edge.

## Снятие фасок стандартными пластинами Chamfering with standard inserts



Одинаковая ширина канавки  
 и пластины  
 Width of groove and insert are equal

Канавка шире, чем пластина  
 Groove wider than insert

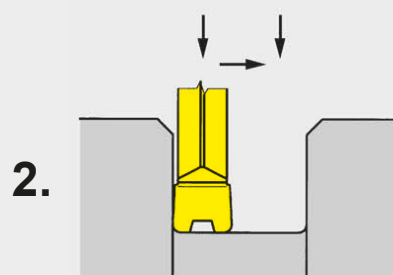
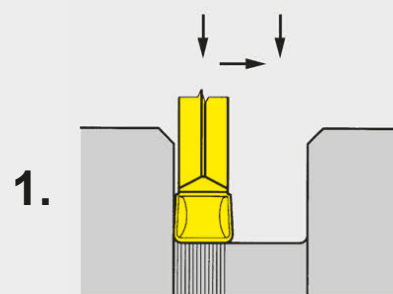
### Финишная обработка канавок (например, под уплотнительные кольца)

#### Finishing of Grooves

(Sealing Grooves)

Для достижения высокого качества поверхности канавки, необходимо использовать и поперечную, и продольную обработку. На рис.2 показана модифицированная пластина тип S224...NC...D2.

This process requires both turning and grooving where very high quality surface finishes are required. Diagram 2 shows the modified insert type S224...NC...D2.

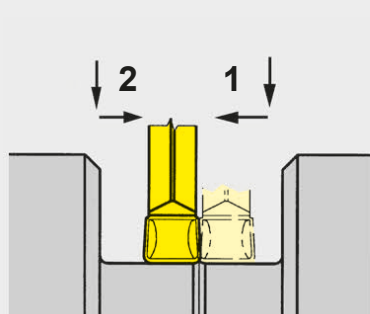


### Образование кольца

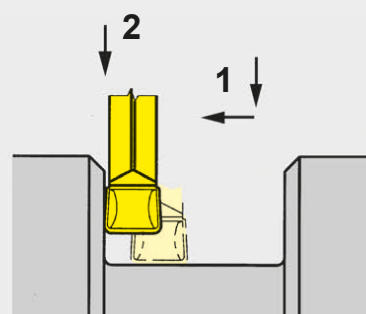
#### Swarf ring creation

Образование кольца можно избежать за счет обработки за один проход с перекрытием радиуса пластины. Правильный выбор режущей кромки и наименьшего радиуса при вершине снизят вероятность появления витой стружки.

Swarf ring creation can be avoided by turning across the smaller diameter in one continuous pass. Well defined cutting edges and small corner radii will reduce the tendency to create rings.



Образование кольца  
Ring creation



Отсутствие кольца  
No ring creation

### Обработка торцевых канавок Face Grooving

#### Выбор кассеты

Выбор кассеты производится по наибольшему диаметру торцевой канавки.

#### Cassette Selection

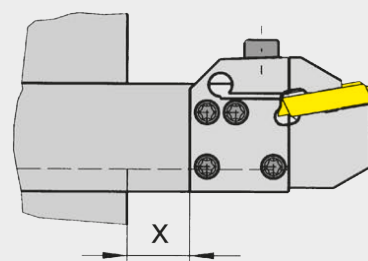
Select the cassette to suit the major diameter of the face groove to be cut.

#### Жесткое крепление

Инструмент должен быть установлен с минимально возможным вылетом для максимальной стабильности.

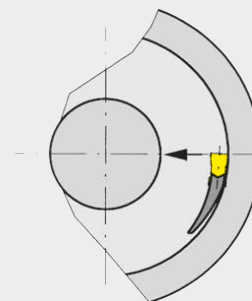
#### Stable Setup

The tool should be set to give the minimum overhang to achieve maximum stability.



#### Рекомендация

Обработку канавки необходимо производить в направлении от наибольшего диаметра к наименьшему.

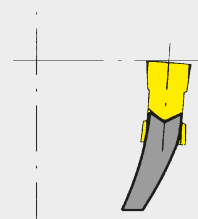


#### Working Practice

When turning to open up the face groove the cut should be taken from the major  $\varnothing$  towards the minor  $\varnothing$ .

#### Установка инструмента

Режущая кромка должна находиться на уровне оси центров для обеспечения точности процесса резания.

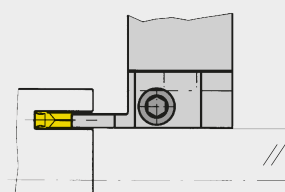


#### Tool Setup

The tool should be set to centre height to ensure correct cutting and support clearance.

Инструмент должен устанавливаться параллельно оси вращения заготовки.

The tool must be set parallel to the rotation axis of the workpiece.



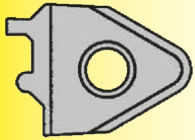
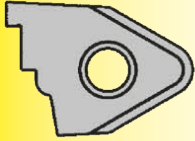
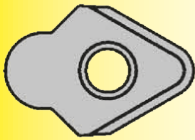
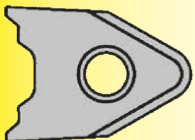
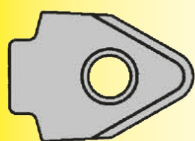
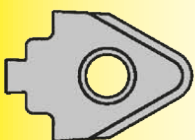
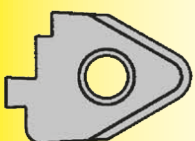
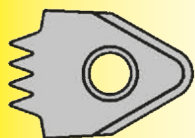


### Профильные пластины

Profiled Inserts

### Примеры профилей

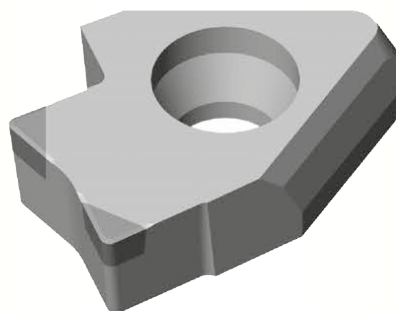
Examples of profiles



Профильные пластины изготавливаются по чертежам заказчика. Также пластины могут изготавливаться с различными задними углами.

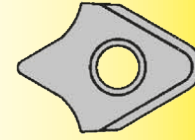
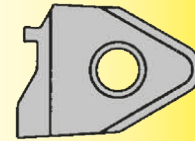
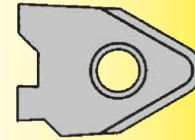
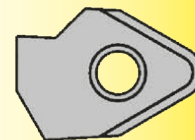
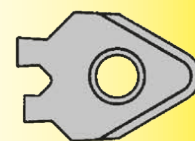
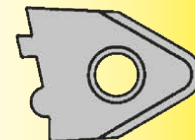
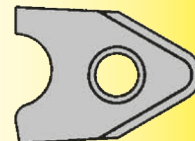
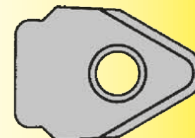
Если заказчику необходимо перешлифовать или перепрофилировать пластину, мы рекомендуем использовать маленький задний угол по всему профилю. Возможное количество перешлифовок зависит от степени износа пластины.

Profiled inserts are manufactured according to customer special requirements. It is also possible to supply inserts with different relief angles. If the customer wants to regrind or resharpen the insert, we recommend to use small relief angles around the cutting edge profile. How many times the customer can regrind the insert, depends on the condition of each individual insert.



Пластины с режущей кромкой из кубического нитрида бора или со вставками из поликристаллического алмаза - по запросу

PCD- or PCBN-tipped inserts upon request.



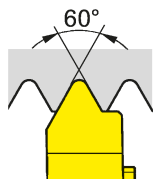
# Нарезание резьбы

## Thread Overview



### Метрическая резьба (наружная)

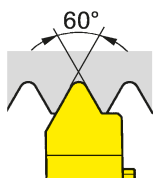
Metric ISO standard thread (external)



Резьба Thread	неполный профиль Partial profile	полный рофиль Full profile
M6 (M7)	R/L315.0610.01	R/L315.0610.02
M8 (M9)	R/L315.0712.01	R/L315.0712.02
M10 (M11)	R/L315.0915.01	R/L315.0915.02
M12	R/L315.1017.01	R/L315.1017.02
M14; M16	R/L315.1220.01	R/L315.1220.02
M18; M20; M22	R/L315.1525.01	R/L315.1525.02
M24; M27	R/L315.1830.01	R/L315.1525.02
M30; M33	R/L315.2135.01	R/L315.2135.02
M36	-	R/L315.2440.02
M24 - M68	R/L315.3060.01	-
M48; M52	-	R/L315.3050.02
M64; M68	-	R/L315.3660.02

### Метрическая резьба с мелким шагом (наружная)

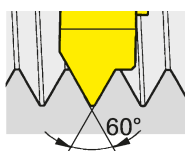
Metric ISO fine thread (external)



Резьба Thread	неполный профиль Partial profile	полный рофиль Full profile
M7,5x1	R/L315.0610.01	R/L315.0610.02
M10x1,25	R/L315.0712.01	R/L315.0712.02
M12x1,5	R/L315.0915.01	R/L315.0915.02
M17x2	R/L315.1220.01	R/L315.1220.02
M24x2,5	R/L315.1525.01	R/L315.1525.02
M30x3	R/L315.1830.01	R/L315.1525.02

### Метрическая резьба с мелким шагом (внутренняя)

Metric ISO fine thread (internal)



Резьба Thread	неполный профиль Partial profile	полный рофиль Full profile
M45x1	R/L315.0510.01	R/L315.0510.02
M45x1,5	R/L315.0815.01	R/L315.0815.02
M48x2	R/L315.1020.01	R/L315.1020.02
M48x2,5	R/L315.1325.01	R/L315.1325.02
M48x3	R/L315.1630.01	R/L315.1630.02
M48x3,5	R/L315.1835.01	R/L315.1835.02

### Полный профиль, Витворта (наружная)

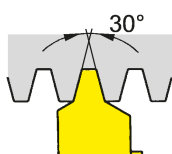
Full profile, Whitworth (external)



Резьба Thread	полный рофиль Full profile
G <sup>1/16</sup> / G <sup>1/8</sup>	R/L315.5528.02
G <sup>1/4</sup> / G <sup>3/8</sup>	R/L315.5519.02
G <sup>1/2</sup> / G <sup>3/4</sup>	R/L315.5514.02
G1 - G6	R/L315.5511.02

### Трапецидальная резьба DIN103 (наружная)

Metric ISO trapezoidal thread DIN103 (external)



Резьба Thread	полный рофиль Full profile
Tr8x1,5	R/L315.1015.02
Tr9-10x2	R/L315.1320.02
Tr12-14x3	R/L315.1730.02
Tr16-20x4	R/L315.2240.02
Tr22-28x5	R/L315.2750.02
Tr30-36x6	R/L315.3560.02



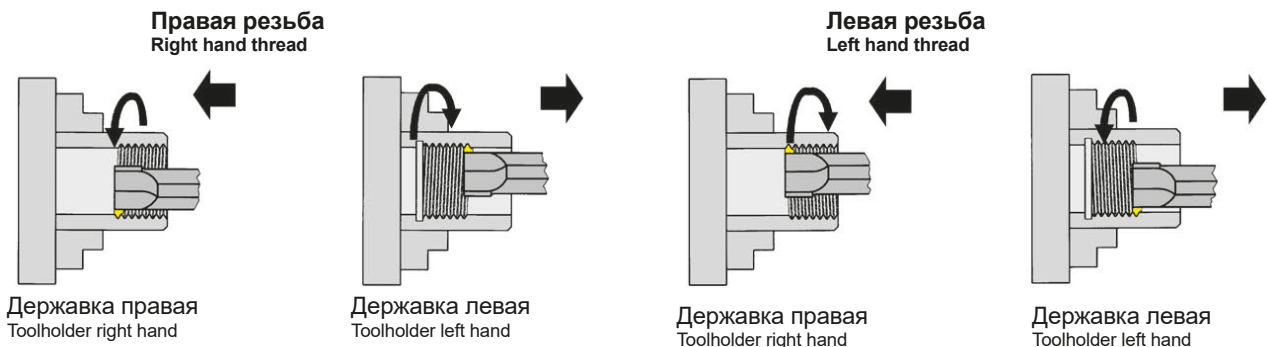
### Рекомендуемое количество проходов

#### Recommended number of passes

Твердый сплав / Carbide grade TN35	Сталь (Н/мм <sup>2</sup> предел прочности на растяжение) Steel (N/mm <sup>2</sup> Tensile strength)					Нержавеющая сталь Stainless steel	Чугун Grey cast iron	Алюминий Aluminium	
	400-500	500-700	700-850	850-1150	> 1150				
$V_{max}$ m/min	160	140	120	90	70	90	100	300	
Шар / Pitch		Количество проходов / Number of passes							
мм	tpi								
0,8	32	8	8	9	9	10	10	9	8
1,0	24	10	10	12	12	12	12	12	10
1,25	20-19	12	12	14	14	15	15	14	12
1,5	16	15	15	17	17	18	18	17	15
1,75	14	17	17	19	19	21	21	18	17
2,0	12-11	19	20	22	22	25	25	20	18
2,5	10	22	24	26	26	31	31	22	20
3,0-3,5	8	28	30	32	32	38	38	24	22

### Направление подачи при внутреннем нарезании резьбы

#### Feed direction internal threading



### Типы врезаний

#### In-Feed

#### Радиальное врезание

##### Radial In-Feed

Материал удаляется равномерно с обеих сторон. Это наиболее часто встречающийся метод нарезания резьбы.

Metal removed on both sides of the insert simultaneously. The most commonly used method for thread production.



#### Модифицированное врезание боковой поверхностью

##### Modified flank in-feed

Меньший износ режущей кромки и лучшая шероховатость поверхности.

Less wear of the trailing edge and better surface finish on corresponding flank.



#### Радиальное врезание «в разгон»

##### Alternating flank in-feed

Обе части режущей кромки изнашиваются равномерно, повышая стойкость пластины.

Both edges are being fully utilised which means longer insert life.



#### Прямое врезание боковой поверхностью

##### Flank in-feed

Наиболее устойчивое стружкообразование и отвод тепла.

More easily formed chip and better heat dissipation.



## Отрезка

### Parting Off

#### Сменные пластины с прямоугольной режущей кромкой

Преимущества: - увеличенная стойкость инструмента  
- контролируемое стружкодробление и высокое качество обработки поверхности  
- возможность выбрать оптимальный режим резания

#### Indexable inserts with square cutting edge

The best selection for applications are inserts with a square cutting edge, wherever possible to use them.

Advantages: - increased tool life  
- better swarf control and a high surface quality will be obtained  
- possibility to choose the maximum cutting data

### Подача

При обработке пластинами с левым или правым углом в плане подачу необходимо снизить до 40%. Также подачу необходимо занижать при обработке материалов с высоким пределом текучести.

### Feed rates

The feed rate when cutting with front cutting angle will need to be reduced up to 40 %. This may also be influenced by the tensile strength of the material to be cut.

### Стружкодробление

Оптимальное стружкодробление и наилучшая шероховатость поверхности достигаются за счет выбора правильной скорости и подачи.

### Swarf control

Best swarf control and highest surface finish will be obtained by choosing the right speed and feed rate.

### Появление бобышек

Используя пластины с левым или правым углом в плане, и правильно выставив режущую кромку относительно центра по высоте, можно избежать появления бобышек и заусенцев.

### Avoiding Pips

By using right or left handed inserts and the correct centre height occurring of pips and burrs can be reduced.

### Отрезка с противопинделем или захватом заготовок

Режущая кромка пластины прослужит намного дольше, если использовать противопиндель или захват заготовок. Без использования вышеупомянутых устройств подачу необходимо уменьшать по мере приближения кромки к центру.

### Parting off with a sub spindle or part catcher

The cutting edge will be protected by having a second spindle or fixture to pick up the workpiece. Parting off without a support requires the feed rate to be reduced as the tool approaches centre.

### Выпуклые и вогнутые поверхности торцев

Появления выпуклых и вогнутых поверхностей при использовании пластин с левым или правым углом в плане, можно избежать, снижая подачу на оборот.

### Convex or concave surfaces

Convex or concave surfaces will be avoided when using right or left hand inserts by reducing the feed rate.

### СОЖ

Прямой подвод СОЖ на режущую кромку увеличивает стойкость пластины.

### Coolant

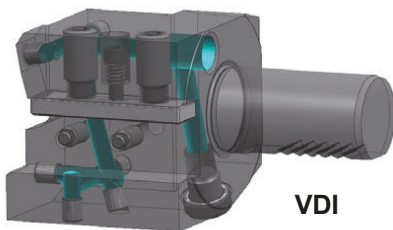
A copious well aimed coolant supply will give long tool life.

### Различные типы подвода СОЖ Different methods of coolant supply.



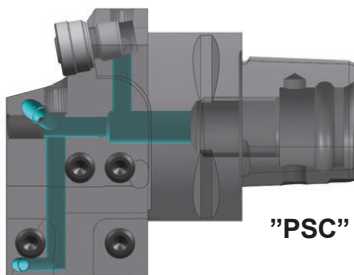
Внешнее подключение от станции высокого давления через специальный адаптер.

External connection e.g. through high pressure pump to the toolholder.



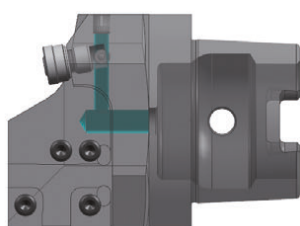
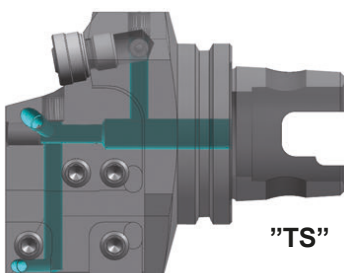
Внутреннее подключение через револьверную голову и блок.

Internal connection through turret to the toolholder.



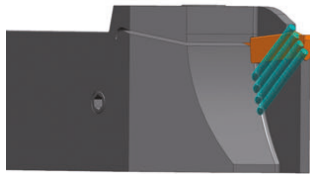
Внутреннее подключение через корпус оправки в кассету.

Internal connection through toolholder back-end to the cassette.

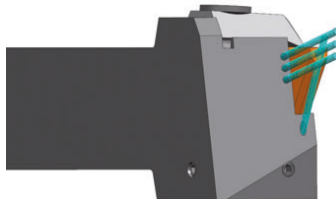


HSK

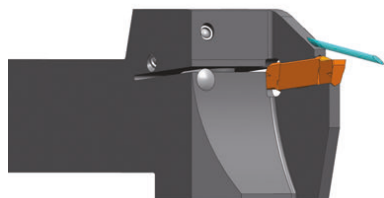
Типы подачи СОЖ в зону резания.  
Coolant supply options.



Подача СОЖ на боковую сторону пластины.  
Coolant outlet through spray nozzle at the side of the insert.

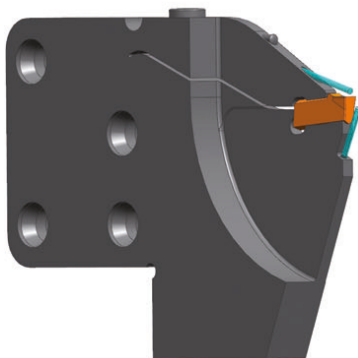


Подача СОЖ на боковую сторону пластины.  
Coolant outlet through spray nozzle at the side of the insert.



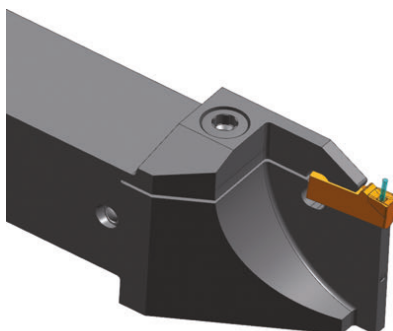
**S100**  
**S224**  
**S229**

Подача СОЖ через прижимной элемент.  
Coolant outlet through clamping finger.



**S100**  
**S224**  
**S229**

Подача СОЖ через прижимной элемент и опору.  
Coolant outlet through clamping finger and insert support.

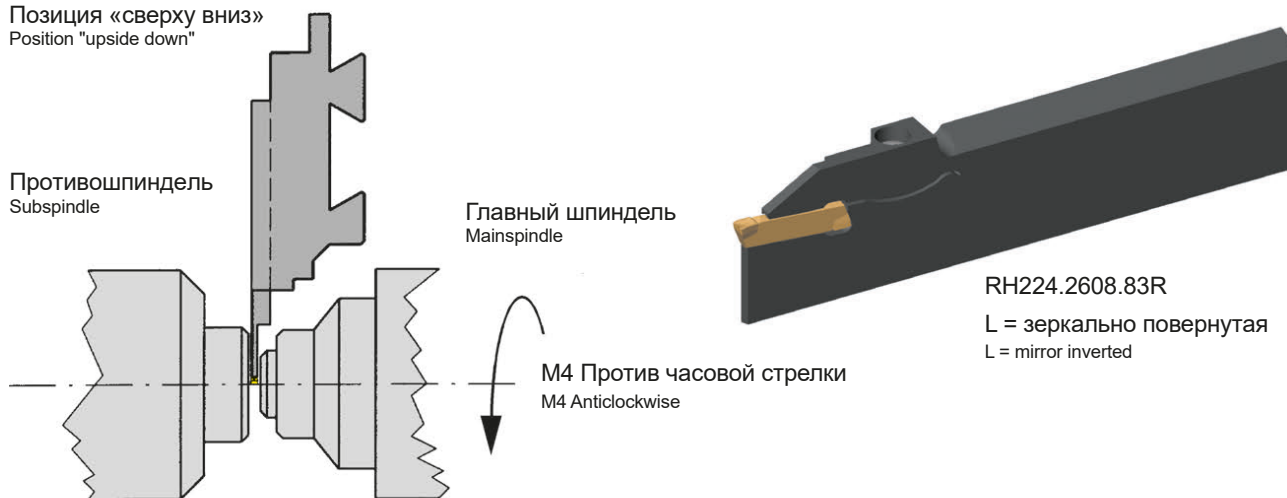


**S100**  
**S224**

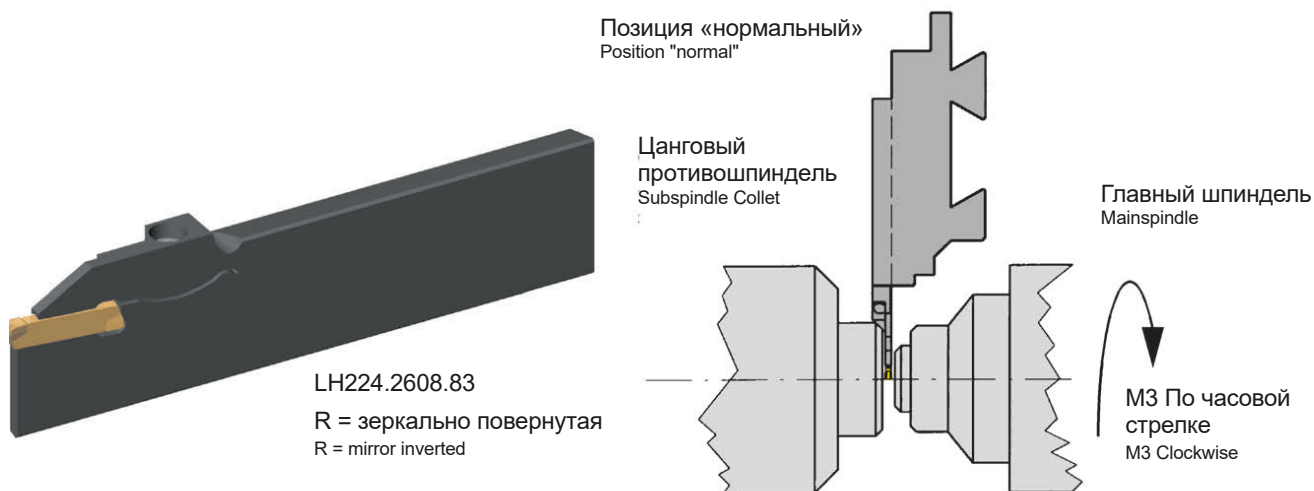
Подача СОЖ через пластину.  
Coolant outlet through insert.

### Усиленное лезвие - Позиционирование Reinforced Blades - Positioning

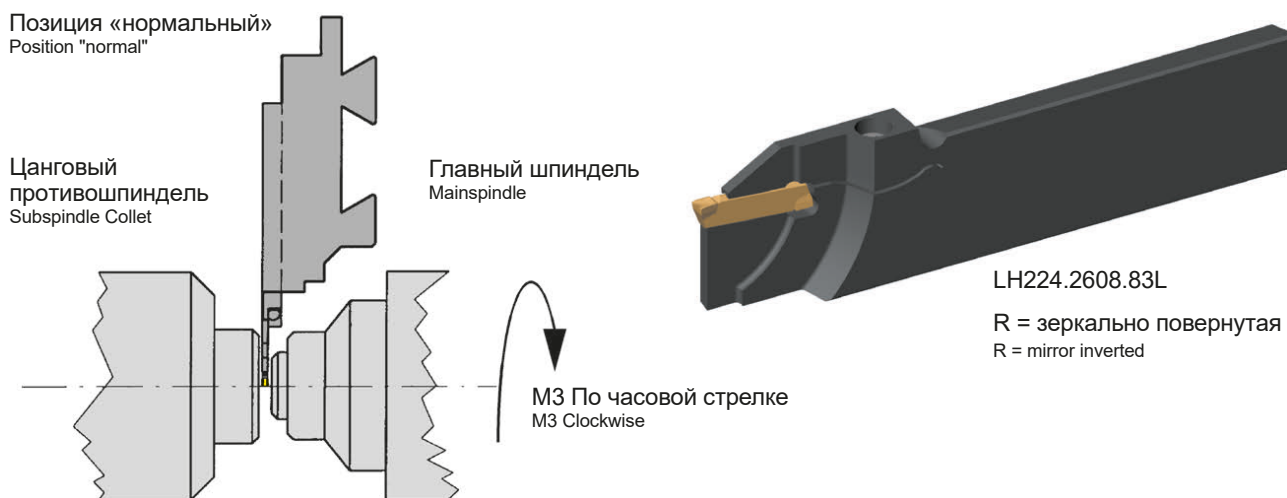
Позиция «сверху вниз»  
Position "upside down"



Позиция «нормальный»  
Position "normal"



Позиция «нормальный»  
Position "normal"

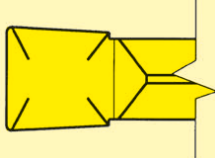
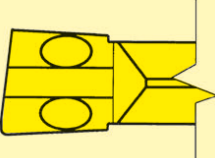
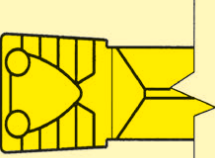


Усиленная форма возможна для всех лезвий.  
These special reinforced form can be produced on all blades.

# Геометрия и подачи тип S119 / S223

## Geometries and feed rates type S119 / S223



Геометрия Geometry	Применение Applications	Подача мм/мин Feed rate f (mm/rev)
.3. 	черновая и чистовая обработка канавок, геометрия для профильных пластин для короткостружечных материалов и материалов с высоким пределом прочности grooving, finishing of grooves, geometry for inserts with profile, for short chipping materials and high tensile strength	↓ 0,03 - 0,15 ↔ 0,05 - 0,20 $a_{pmax} 1,5$
.C. 	отрезка, для длинностружечных материалов parting off, for long chipping materials	↓ 0,02 - 0,12
.5. 	обработка канавок, точение «в разгон», профильная обработка, отличное стружкообразование в материалах со средним пределом прочности grooving, side turning, profiling of grooves, excellent reduction of chip width in materials with medium tensile strength	↓ 0,08 - 0,20 ↔ 0,15 - 0,20 $a_{pmax} 1,5$



Обработка канавок  
Grooving



Продольное точение  
Side turning



# Геометрия и подачи тип S209 / 216

## Geometries and feed rates type S209 / 216



Геометрия Geometry	Применение Applications	Подача мм/мин Feed rate f (mm/rev)
.1A. 	черновая и чистовая обработка канавок, для длинностружечных материалов, низкий диапазон подач grooving, finishing of grooves, for long chipping materials, low feed rates	↓ 0,03 - 0,12
.5. 	обработка канавок, точение «в разгон», профильная обработка, отличное стружкообразование в материалах со средним пределом прочности grooving, side turning, profiling of grooves, excellent reduction of chip width in materials with medium tensile strength	↓ ↔ 0,06 - 0,20 0,05 - 0,20
.KF 	обработка канавок, точение «в разгон», профильная обработка, отличное стружкообразование в материалах со средним пределом прочности grooving, side turning, profiling of grooves, excellent reduction of chip width in materials with medium tensile strength	↓ ↔ 0,03 - 0,15 0,05 - 0,15



Обработка канавок  
Grooving



Продольное точение  
Side turning

# Геометрия и подачи тип Тур 217

## Geometries and feed rates type 217



Геометрия Geometry	Применение Applications	Подача мм/мин Feed rate f (mm/rev)
<p>.00</p> 	<p>черновая и чистовая обработка канавок, для длинностружечных материалов, низкий диапазон подач grooving, finishing of grooves, for long chipping materials, low feed rates</p>	<p>↓ 0,02 - 0,12</p>
<p>Стружколом для специальных пластин Chipbreaker for special inserts</p> 	<p>черновая и чистовая обработка канавок, геометрия для профильных пластин для короткостружечных материалов и материалов с высоким пределом прочности grooving, finishing of grooves, geometry for inserts with profile, for short chipping materials and high tensile strength</p>	<p>↓ 0,02 - 0,12</p>



Обработка канавок  
Grooving



Продольное точение  
Side turning

# Геометрия и подачи тип Тур 224 / S224

## Geometries and feed rates type 224 / S224



Геометрия Geometry	Применение Applications	Подача мм/мин Feed rate f (mm/rev)
.3.	обработка канавок, точение «в разгон», профильная обработка, подходит для материалов с высоким пределом прочности grooving, side turning, profiling of grooves, suitable for materials with high tensile strength	↓ 0,15 - 0,25 ↔ 0,15 - 0,40*
.5.	обработка канавок, точение «в разгон», профильная обработка, отличное стружкообразование в материалах со средним пределом прочности grooving, side turning, profiling of grooves, excellent reduction of chip width in materials with medium tensile strength	↓ 0,10 - 0,45 ↔ 0,15 - 0,60*
.A.	обработка канавок, точение «в разгон», финишная обработка канавок, отличное стружкообразование для материалов со средним пределом прочности grooving, side turning, finishing or profiling of grooves, excellent chip breaking in materials with medium tensile strength	↓ 0,05 - 0,30 ↔ 0,10 - 0,30*
.C.	отрезка, для длинностружечных материалов parting off, for long chipping materials	↓ 0,02 - 0,10
.D.	черновая и чистовая обработка канавок, для длинностружечных материалов, низкий диапазон подач grooving, finishing of grooves, for long chipping materials, low feed rates	↓ 0,03 - 0,15 ↔ 0,05 - 0,20
.E./EN.	обработка канавок, точение «в разгон», профильная обработка, подходит для материалов с высоким пределом прочности grooving, side turning, profiling of grooves, suitable for materials with high tensile strength	↓ 0,08 - 0,30
.F./FY	черновая и чистовая обработка канавок, для длинностружечных материалов, низкий диапазон подач grooving, finishing of grooves, for long chipping materials, low feed rates	↓ 0,03 - 0,15
.H.	обработка канавок «с пакетирование стружки», точение с частичным резанием, для длинностружечных материалов grooving in "pecking process", profiling in partial cut, for long chipping	↓ 0,15 - 0,25 ↔ 0,10 - 0,25
.K./KF	обработка канавок, точение «в разгон», финишная обработка канавок grooving, side turning, finishing or profiling of grooves	↓ 0,05 - 0,25 ↔ 0,05 - 0,25
.L.	точение канавок с полным и частичном резанием с хорошим стружкодроблением grooving in full and partial cut with excellent chip control	↓ 0,10 - 0,22 ↔ 0,05 - 0,20
.ZG.	обработка канавок, точение «в разгон», профильная обработка канавок grooving, side turning, profiling of grooves	↓ 0,10 - 0,22 ↔ 0,05 - 0,20

\* зависит от ширины пластины, радиуса кромки и материала  
\* dependent upon insert width, edge radii and material

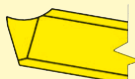
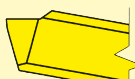
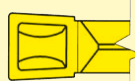
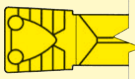
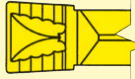
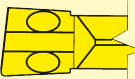
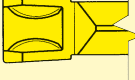
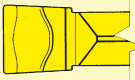
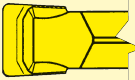
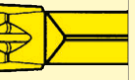
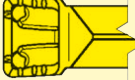
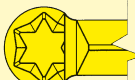
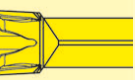
↓ Обработка канавок  
Grooving

↔ Продольное точение  
Side turning

# Геометрия и подачи тип 229/S229

## Geometries and feed rates type 229/S229



Геометрия Geometry	Применение Applications	Подача мм/мин Feed rate f (mm/rev)
.10 	черновая и чистовая обработка канавок, для длинностружечных материалов, низкий диапазон подач grooving, finishing of grooves, for long chipping materials, low feed rates	↓ 0,05 - 0,15
.20 	черновая и чистовая обработка канавок, геометрия для профильных пластин для короткостружечных материалов и с высоким пределом прочности grooving, finishing of grooves, geometry for inserts with profile, for short chipping materials and high tensile strength	↓ 0,07 - 0,25
.3. 	обработка канавок, точение «в разгон», профильная обработка, подходит для материалов с высоким пределом прочности grooving, side turning, profiling of grooves, suitable for materials with high tensile strength	↓ 0,15 - 0,25 ↔ 0,15 - 0,40*
.5. 	обработка канавок, точение «в разгон», профильная обработка, отличное стружкообразование в материалах со средним пределом прочности - grooving, side turning, profiling of grooves, excellent reduction of chip width in materials with medium tensile strength	↓ 0,10 - 0,45 ↔ 0,15 - 0,60*
.A. 	обработка канавок, точение «в разгон», финишная обработка канавок, отличное стружкообразование для материалов со средним пределом прочности - grooving, side turning, finishing or profiling of grooves, excellent chip breaking in materials with medium tensile strength	↓ 0,05 - 0,30 ↔ 0,10 - 0,30*
.C. 	отрезка, для длинностружечных материалов parting off, for long chipping materials	↓ 0,02 - 0,10
.E./EN 	обработка канавок, точение «в разгон», профильная обработка, подходит для материалов с высоким пределом прочности - grooving, side turning, profiling of grooves, suitable for materials with high tensile strength	↓ 0,08 - 0,30
.F./FY 	черновая и чистовая обработка канавок, для длинностружечных материалов, низкий диапазон подач grooving, finishing of grooves, for long chipping materials, low feed rates	↓ 0,03 - 0,15
.H. 	обработка канавок «с пакетирование стружки», точение с частичным резанием, для длинностружечных материалов grooving in "pecking process", profiling in partial cut, for long chipping	↓ 0,15 - 0,25 ↔ 0,10 - 0,25
.HR. 	обработка канавок, точение «в разгон», профильная обработка grooving, side turning, profiling of grooves	↓ 0,20 - 0,30
.L. 	точение канавок с полным и частичным резанием с хорошим стружкообразованием grooving in full and partial cut with excellent chip control	↓ 0,10 - 0,22 ↔ 0,05 - 0,20
.K./KF 	обработка канавок, точение «в разгон», финишная обработка канавок grooving, side turning, finishing or profiling of grooves	↓ 0,05 - 0,25 ↔ 0,05 - 0,25
.N. 	обработка канавок, точение «в разгон», финишная обработка канавок, отличное стружкообразование для материалов со средним пределом прочности - grooving, side turning, finishing or profiling of grooves, excellent chip breaking in materials with medium tensile strength	↓ 0,05 - 0,25 ↔ 0,05 - 0,20

\* зависит от ширины пластины, радиуса кромки и материала  
\* dependent upon insert width, edge radii and material

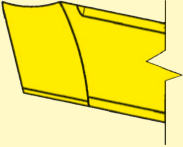
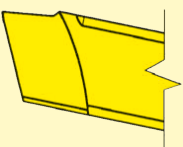
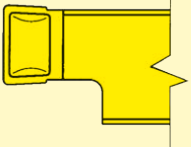
↓ Обработка канавок  
Grooving

↔ Продольное точение  
Side turning

# Геометрия и подачи тип 231

## Geometries and feed rates type 231



Геометрия Geometry	Применение Applications	Подача мм/мин Feed rate f (mm/rev)
<p>.10</p> 	<p>черновая и чистовая обработка канавок, для длинностружечных материалов, низкий диапазон подач</p> <p>grooving, finishing of grooves, for long chipping materials, low feed rates</p>	<p>↓ 0,02 - 0,12</p>
<p>.20</p> 	<p>черновая и чистовая обработка канавок, геометрия для профильных пластин для короткостружечных материалов и материалов с высоким пределом прочности</p> <p>grooving, finishing of grooves, geometry for inserts with profile, for short chipping materials and high tensile strength</p>	<p>↓ 0,02 - 0,12</p>
<p>.3.</p> 	<p>обработка канавок, точение «в разгон», профильная обработка, подходит для материалов с высоким пределом прочности</p> <p>grooving, side turning, profiling and finishing of grooves, for long chipping materials with high tensile strength</p>	<p>↓ 0,15 - 0,25</p> <p>↔ 0,15 - 0,40*</p>

\* зависит от ширины пластины, радиуса кромки и материала  
\* dependent upon insert width, edge radii and material



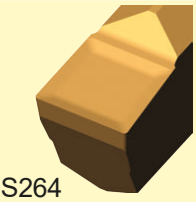
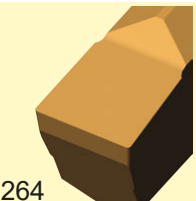
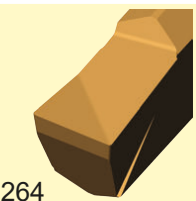
↓ Обработка канавок  
↓ Grooving

↔ Продольное точение  
↔ Side turning

# Геометрия и подачи тип 264 / S264

## Geometries and feed rates type 264 / S264



Геометрия Geometry	Применение Applications	Подача мм/мин Feed rate f (mm/rev)
.10  264	Обработка канавок и отрезка Grooving and parting off	↓ 0,02 - 0,08
.20  264	Обработка канавок и отрезка для материалов с высоким пределом прочности Grooving and parting off for materials high tensile strength	↓ 0,02 - 0,08
.D1  S264	Обработка канавок и точение Grooving and turning	↓ 0,03 - 0,13 ↔ 0,05 - 0,20 $a_{pmax} = 1,5 \times w$
.M0  264	Обработка канавок, точение и отрезка для латуни (Ms58) Grooving, turning and parting off for Brass (Ms58)	↓ 0,02 - 0,10 ↔ 0,02 - 0,15
.P.  264	Обработка канавок и отрезка Grooving and parting off	↓ 0,02 - 0,08 ↔ 0,02 - 0,04 $a_{pmax} = 1,5 \times w$



Обработка канавок  
Grooving



Продольное точение  
Side turning



# Геометрия и подачи тип Тип S274

## Geometries and feed rates type S274



Геометрия Geometry	Применение Applications	Подача мм/мин Feed rate f (mm/rev)
.10 	черновая и чистовая обработка канавок, для длинностружечных материалов, низкий диапазон подач grooving, finishing of grooves, for long chipping materials, low feed rates	↓ 0,02 - 0,12
.M. 	черновая и чистовая обработка канавок, геометрия для профильных пластин для короткостружечных материалов и материалов с высоким пределом прочности grooving, finishing of grooves, geometry for inserts with profile, for short chipping materials and high tensile strength	↓ 0,02 - 0,12
.P. 	Обработка канавок и продольное точение (только в одном направлении) Grooving and turning (in one direction)	↓ 0,02 - 0,10 ↔ 0,02 - 0,10



Обработка канавок  
Grooving

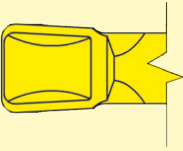
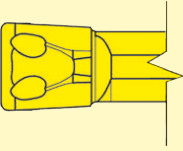
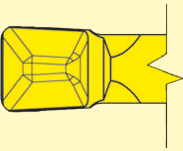


Продольное точение  
Side turning

# Геометрия и подачи тип Тур 34Т

## Geometries and feed rates type 34T



Геометрия Geometry	Применение Applications	Подача мм/мин Feed rate f (mm/rev)
.3. 	<p>обработка канавок, точение «в разгон», профильная обработка, подходит для материалов с высоким пределом прочности</p> <p>grooving, side turning, profiling and finishing of grooves, for long chipping materials with high tensile strength</p>	<p>↓ 0,15 - 0,25</p> <p>↔ 0,15 - 0,40*</p>
.5. 	<p>обработка канавок, точение «в разгон», профильная обработка, отличное стружкообразование в материалах со средним пределом прочности</p> <p>grooving, side turning, profiling of grooves, excellent reduction of chip width in materials with medium tensile strength</p>	<p>↓ 0,08 - 0,25</p> <p>↔ 0,10 - 0,20*</p>
.D. 	<p>обработка канавок, профильная обработка, подходит для материалов с высоким пределом прочности</p> <p>grooving, profiling of grooves, suitable for materials with high tensile strength</p>	<p>↓ 0,03 - 0,15</p> <p>↔ 0,05 - 0,20</p>

\* зависит от ширины пластины, радиуса кромки и материала  
\* dependent upon insert width, edge radii and material

↓ Обработка канавок  
↓ Grooving

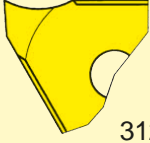
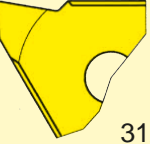
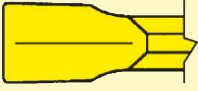

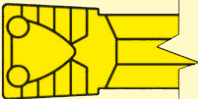
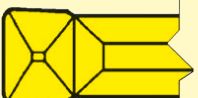

↔ Продольное точение  
↔ Side turning



# Геометрия и подачи тип 312 / S312

## Geometries and feed rates type 312 / S312

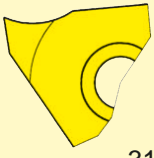

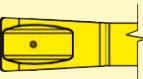
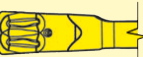

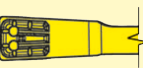


Геометрия Geometry	Применение Applications	Подача мм/мин Feed rate f (mm/rev)
.00  312	черновая и чистовая обработка канавок, для длинностружечных материалов, низкий диапазон подач grooving, finishing of grooves, for long chipping materials, low feed rates	↓ 0,02 - 0,12
Стружколом для специальных пластин Chipbreaker for special inserts  312	черновая и чистовая обработка канавок, геометрия для профильных пластин для короткостружечных материалов и материалов с высоким пределом прочности grooving, finishing of grooves, geometry for inserts with profile, for short chipping materials and high tensile strength	↓ 0,02 - 0,12
.V.  312	обработка канавок с отличным стружкообразованием grooving, with excellent chip control	↓ 0,04 - 0,15
.F.  S312	обработка канавок и профильная обработка, легкое резание grooving, profiling of grooves, easy cut	↓ 0,03 - 0,15
.5.  S312	обработка канавок, точение «в разгон», профильная обработка, отличное стружкообразование в материалах со средним пределом прочности grooving, side turning, profiling of grooves, excellent reduction of chip width in materials with medium tensile strength	↓ 0,08 - 0,25 ↔ 0,10 - 0,20*
.D.  S312	обработка канавок, профильная обработка, подходит для материалов с высоким пределом прочности grooving, profiling of grooves, suitable for materials with high tensile strength	↓ 0,03 - 0,15 ↔ 0,05 - 0,20
.C.  S312	Обработка канавок и отрезка parting off, grooving	↓ 0,02 - 0,10

\* зависит от ширины пластины, радиуса кромки и материала  
\* dependent upon insert width, edge radii and material

↓ Обработка канавок  
Grooving

↔ Продольное точение  
Side turning

Геометрия Geometry	Применение Applications	Подача мм/мин Feed rate f (mm/rev)
.00  315	черновая и чистовая обработка канавок, для длинностружечных материалов, низкий диапазон подач grooving, finishing of grooves, for long chipping materials, low feed rates	↓ 0,02 - 0,12
Стружколом для специальных пластин Chipbreaker for special inserts  315	черновая и чистовая обработка канавок, геометрия для профильных пластин для короткостружечных материалов и материалов с высоким пределом прочности grooving, finishing of grooves, geometry for inserts with profile, for short chipping materials and high tensile strength	↓ 0,02 - 0,12
.EN.  S315	обработка канавок, точение «в разгон», профильная обработка, подходит для материалов с высоким пределом прочности grooving, side turning, profiling of grooves, suitable for materials with high tensile strength	↓ 0,08 - 0,15
.FL.  S315	черновая и чистовая обработка канавок, для длинностружечных материалов, низкий диапазон подач с отличным структурообразованием grooving, finishing of grooves, for long chipping materials, "low feed rates" with excellent chip control	↓ 0,03 - 0,15
.FY.  S315	черновая и чистовая обработка канавок, для длинностружечных материалов, низкий диапазон подач с отличным стружкообразованием grooving, finishing of grooves, for long chipping materials, "low feed rates" with excellent chip control	↓ ↔ 0,03 - 0,15
.L.  S315	точение канавок с полным и частичным резанием с хорошим стружкообразованием grooving in full and partial cut with excellent chip control	↓ ↔ 0,10 - 0,15 ↔ 0,05 - 0,10



Обработка канавок  
Grooving



Продольное точение  
Side turning

# Геометрия и подачи тип S316

## Geometries and feed rates type S316



Геометрия Geometry	Применение Applications	Подача мм/мин Feed rate f (mm/rev)
.5. 	обработка канавок, точение «в разгон», профильная обработка, отличное стружкообразование в материалах со средним пределом прочности grooving, side turning, profiling of grooves, excellent reduction of chip width in materials with medium tensile strength	↓ 0,06 - 0,25
.EN. 	обработка канавок, точение «в разгон», профильная обработка, подходит для материалов с высоким пределом прочности grooving, side turning, profiling of grooves, suitable for materials with high tensile strength	↓ 0,08 - 0,20
.FY. 	черновая и чистовая обработка канавок, для длинностружечных материалов, низкий диапазон подач с отличным стружкообразованием grooving, finishing of grooves, for long chipping materials, "low feed rates" with excellent chip control	↓ 0,03 - 0,15



Обработка канавок  
Grooving

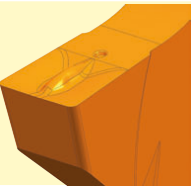
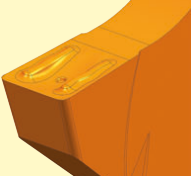


Продольное точение  
Side turning

# Геометрия и подачи тип 64Т

## Geometries and feed rates type 64T



Геометрия Geometry	Применение Applications	Подача мм/мин Feed rate f (mm/rev)
<b>.1A</b> 	черновая и чистовая обработка канавок, для длинностружечных материалов, низкий диапазон подач grooving, finishing of grooves, for long chipping materials, low feed rates	↓ 0,03 - 0,12
<b>.DL</b> 	черновая и чистовая обработка канавок, точение "в разгон", профильная обработка grooving, side turning, finishing or profiling of grooves	↓ 0,05 - 0,15 ↔ 0,05 - 0,20



Обработка канавок  
Grooving

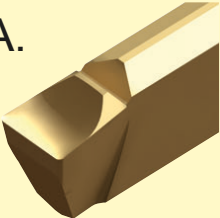


Продольное точение  
Side turning

# Геометрия и подачи для алюминия

## Geometries and feed rates for aluminium



Геометрия Geometry	Применение Applications	Подача мм/мин Feed rate f (mm/rev)
.WA. 	черновая и чистовая обработка канавок и отрезка, легкое резание Grooving and parting off, finishing of grooves, easy cut	↓ 0,07 - 0,25



## Режимы резания

### Cutting data

Материал Material	Твердость Hardness Brinell (HB)	Скорость резания $v_c$ (м/мин) Cutting speed $v_c$ (m/min)		
		K10	DD26	
N Сплавы алюминия Al-alloys	в поставке not heat treatable	30-80	1000-600	1000-600
	упрочненные heat treatable	80-120	400-220	400-220
Алюминиевое литье Al-cast-alloy	в поставке not heat treatable	80	1000-600	1000-600
	упрочненные heat treatable	100	600-300	600-300

U

# Геометрия и подачи отрезка

## Geometries and feed rates parting off



Геометрия Geometry	Применение Applications	Подача мм/мин Feed rate f (mm/rev)	Возможные геометрии и углы Available geometries and lead angle								
			S100	S123/S223	S274	S264	S224	229/S229	312/S312	S315	S316
.00	Отрезка Parting off Тонкостенные трубы Tubes with small thickness	0,02 - 0,10								0°	
		0,02 - 0,08								5°	
.00	Отрезка со стружколомом Parting off with chip former	0,02 - 0,06				8°				8°	
		0,02 - 0,05			15°	15°				12°	
.00	Отрезка со стружколомом Parting off with chip former	0,02 - 0,15								0°	
		0,02 - 0,15								5°	
.M.	Отрезка хрупких материалов (MS58) Parting off brittle materials (MS58)	0,02 - 0,15								0°	0°
		0,02 - 0,15								5°	
		0,02 - 0,12				8°					
		0,02 - 0,10				15°					
.V.	Отрезка со стружколомом Parting off with chip forming	0,02 - 0,12								0°	
		0,02 - 0,08								5°	
.3V.	Отрезка Parting off	0,05 - 0,2	0°								
.C.	Отрезка Parting off	0,02 - 0,10		0°			0°	0°	0°		
		0,02 - 0,08		4°			5°	5°	5°		
		0,02 - 0,06		8°			8°	8°	8°		
		0,02 - 0,05		15°			15°				
.E.	Отрезка Parting off	0,02 - 0,12	0°				0°	0°			
		0,05 - 0,12	5°				5°				
.EN	Отрезка Parting off	0,10 - 0,25	0°				0°	0°		0°	
		0,10 - 0,20	5°								
*.D. (.32)	Отрезка Parting off	0,02 - 0,10		0°			0°		0°		
.F.	Отрезка Parting off	0,02 - 0,12	0°				0°	0°			
		0,02 - 0,10	5°				5°				
.3.	Отрезка Parting off	0,10 - 0,15					0°	0°			
		0,08 - 0,12						5°			
.N.	Отрезка Parting off	0,05 - 0,2	0°					0°			

\* только Пластины S123 / S223

\* only Inserts S123 / S223

U

# Режимы резания Обработка канавок и отрезка

## Cutting data Grooving and parting off



Материал Material		Твердость Hardness Brinell (HB)	Скорость резания $v_c$ (м/мин) Cutting speed $v_c$ (m/min)											
			K10	MG12	P20	TI22 TN32	TI25 TN35	TA45 TH35	TA46	AS62	AL96 AS66	H20	H54	
<b>P</b>	Углеродистая сталь Carbon steel	0,2% C	140			180-120	200-160	180-130	200-160	280-180	250-180	300-180	230-170	200-140
		0,4% C	180			160-110	180-150	170-120	180-150	250-140	230-170	270-150	220-160	180-120
		0,6% C	200			140-90	180-140	150-100		230-120	220-160	250-120	210-150	160-100
	Легированная сталь Alloyed steel (>5%)	отожженная annealed	180			140-100	180-140	160-110	180-140	230-100	200-150	250-100	210-150	180-120
		закалка quenched	280			110-90	160-110	130-90		190-90	160-110	220-90	170-120	160-100
		закалка quenched	350			80	140-90	100-70		170-80	130-100	200-80	140-80	120-80
	Высоколегированная сталь high alloyed steel (>5%)	отожженная annealed	200			120-80	120-90			200-140	180-120	220-140	120-100	100-90
		закаленная hardened	-											
Стальное литье Cast steel	нелегированное unalloyed	180				130-100				200-150	200-150	180-120		
	легированное alloyed	220				110-80				160-100	150-90	140-90		
<b>M</b>	Нержавеющая сталь Stainless steel	мартенситная, ферритная martensitic, ferritic	200		90-70		130-100	120-60		180-120	170-120	190-140	190-120	
		аустенитная austenitic	180		90-60			100-70		140-110		140-110	170-120	
<b>K</b>	Чугун Cast iron	с низким пределом прочности low tensile strength	180	90-60	80-60				130-90	180-120	180-120	200-120		
		с высоким пределом прочности high tensile strength	250	90-60	80-60				90-70	140-100	140-100	160-120		
	Чугун со сфероидальным графитом Spheroidal graphite cast iron	ферритный ferritic	160				90-70	90-70	120-80	170-90	170-90	180-130		
		перлитный perlitic	250				70-60	70-60	110-80	180-80	150-80	160-120		
Ковкий чугун Malleable cast iron	ферритный ferritic	125		100-80		140-120	100-70		120-100	190-140	220-120			
	перлитный perlitic	225		70-50		100-80	80-60		90-80	140-100	190-100			
<b>N</b>	Сплавы алюминия Al-alloy	в поставке not heat treatable	30-80	1000- 600	800-400			1000- 600						
		упрочненные heat treatable	80-120	400-220	300-200			400-220						
	Алюминиевое литье Al-cast-alloy	в поставке not heat treatable	80	1000- 600	800-400			1000- 600						
		упрочненные heat treatable	100	600-300	400-250			600-300						
	Сплавы меди Copper-alloy	в поставке not heat treatable	90	200-120			200-150	210-130		200-150				
		упрочненные heat treatable	100	150-90			150-60	160-90		150-110				
<b>S</b>	Жаропрочный сплав Heat resistant alloy (Fe)	отожженный annealed	200		50-30			50-30						
		закаленный hardened	275		40-20			40-20						
	Жаропрочный сплав Heat resistant alloy (Ni, Co)	отожженный annealed	250		30-20			30-20						
		закаленный hardened	350		20-10			20-10						

# Режимы резания Обработка торцевых канавок

## Cutting data Face grooving



Материал Material		Твердость Hardness Brinell (HB)	Скорость резания $v_c$ (м/мин) Cutting speed $v_c$ (m/min)											
			K10	MG12	P20	T122 TN32	T125 TN35	TA45 TH35	TA46	AS62	AS66	H20	H54	
<b>P</b>	Углеродистая сталь Carbon steel	0,2% C	140			140-100	160-130	140-110	160-130	220-140	200-140	240-140	190-140	200-140
		0,4% C	180			130-90	140-120	130-100	140-120	200-120	190-130	220-120	180-130	180-120
		0,6% C	200			120-80	140-120	120-180		190-100	180-130	200-100	170-120	160-100
	Легированная сталь Alloyed steel	отожженная annealed	180			120-80	140-120	140-100	140-120	190-80	160-120	200-80	170-120	180-120
		закалка quenched	280			90-70	140-90	110-80		170-80	140-90	180-80	140-100	160-100
		закалка quenched	350			60	120-70	80-60		140-60	110-80	160-70	120-60	120-80
	Высоколегированная сталь high alloyed steel (>5%)	отожженная annealed	200			100-60	100-70			160-120	150-100	180-120	110-80	100-90
		закаленная hardened	-											
	Стальное литье Cast steel	нелегированное unalloyed	180				110-80				160-120	160-120	140-100	
		легированное alloyed	220				90-60				140-80	120-80	120-80	
<b>M</b>	Нержавеющая сталь Stainless steel	мартенситная, ферритная martensitic, ferritic	200		80-60		110-80	110-50		160-100	130-110	150-120	150-100	
		аустенитная austenitic	180		60-40			80-60		120-100		110-80	140-100	
<b>K</b>	Чугун Cast iron	с низким пределом прочности low tensile strength	180	70-50	70-50				110-70	140-100	140-100	160-100		
		с высоким пределом прочности high tensile strength	250	70-50	70-50				80-60	120-80	120-80	140-100		
	Чугун со сфероидальным графитом Spheroidal graphite cast iron	ферритный ferritic	160				90-60	80-60	100-60	140-80	150-70	150-110		
		перлитный perlitic	250				80-60	60-50	90-60	130-70	120-60	140-100		
Ковкий чугун Malleable cast iron	ферритный ferritic	125		80-60		120-100	80-60		100-80	160-110	180-100			
	перлитный perlitic	225		60-40		80-60	60-50		80-60	120-80	150-120			
<b>N</b>	Сплавы алюминия Al-alloy	в поставке not heat treatable	30-80	1000-600	800-400			1000-600						
		упрочненные heat treatable	80-120	400-220	300-200			400-220						
	Алюминиевое литье Al-cast-alloy	в поставке not heat treatable	80	1000-600	800-400			1000-600						
		упрочненные heat treatable	100	600-300	400-250			600-300						
	Сплавы меди Copper-alloy	в поставке not heat treatable	90	160-100			160-130	190-110						
		упрочненные heat treatable	100	130-80			130-60	140-80						
<b>S</b>	Жаропрочный сплав Heat resistant alloy (Fe)	отожженный annealed	200		40-30			40-30						
		закаленный hardened	275		35-20			35-20						
	Жаропрочный сплав Heat resistant alloy (Ni, Co)	отожженный annealed	250		25-20			20-10						
		закаленный hardened	350		20-10			20-10						

U



# Режимы резания Обработка торцевых канавок тип S15A/S25A



## Cutting data Face grooving type S15A / S25A

Материал Material		Твердость Hardness Brinell (HB)	Скорость резания $v_c$ (м/мин) Cutting speed $v_c$ (m/min)	Подача мм/мин Feed rate $f$ (mm/rev)	
			TN35		
<b>P</b>	Углеродистая сталь Carbon steel	0,2% C	140	110 - 140	0,02 - 0,05
		0,4% C	180	100 - 130	
		0,6% C	200	90 - 120	
	Легированная сталь Alloyed steel (>5%)	отожженная annealed	180	100 - 140	0,02 - 0,03
		закалка quenched	280	80 - 110	
		закалка quenched	350	60 - 80	
	Высоколегированная сталь high alloyed steel (>5%)	отожженная annealed	200	60 - 80	0,02 - 0,03
	Стальное литье Cast steel	нелегированное unalloyed	180	100 - 140	0,02 - 0,03
легированное alloyed		220	80 - 110		
<b>M</b>	Нержавеющая сталь Stainless steel	мартенситная, ферритная martensitic, ferritic	200	50 - 120	0,02 - 0,03
		аустенитная austenitic	180	50 - 110	
<b>K</b>	Чугун Cast iron	с низким пределом прочности low tensile strength	180	100 - 140	0,01 - 0,03
		с высоким пределом прочности high tensile strength	250	80 - 120	
	Чугун со сфероидальным графитом Spheroidal graphite cast iron	ферритный ferritic	160	80 - 140	
		перлитный perlitic	250	70 - 130	
	Ковкий чугун Malleable cast iron	ферритный ferritic	125	80 - 100	
перлитный perlitic		225	60 - 80		
<b>N</b>	Сплавы алюминия Al-alloy	в поставке not heat treatable	30-80	100 - 600	0,01 - 0,08
		упрочненные heat treatable	80-120	100 - 600	
	Алюминиевое литье Al-cast-alloy	в поставке not heat treatable	80	100 - 600	
		упрочненные heat treatable	100	100 - 600	
	Сплавы меди Copper-alloy	в поставке not heat treatable	90	110 - 190	
		упрочненные heat treatable	100	80 - 140	
<b>S</b>	Жаропрочный сплав Heat resistant alloy (Fe)	отожженный annealed	200	30 - 40	0,01 - 0,02
		закаленный hardened	275	20 - 35	
	Жаропрочный сплав Heat resistant alloy (Ni, Co)	отожженный annealed	250	15 - 75	
		закаленный hardened	350	18 - 40	

U

# Режимы резания Профильное точение

## Cutting data Profiling



### Номинальная скорость резания для твердых сплавов компании Horn

Nominal cutting speeds with HORN grades

Материал Material	Твердость Hardness Brinell (HB)	* Скорость резания $v_c$ (м/мин) Cutting speed $v_c$ (m/min)					
		MG12	TN35	T125	TA45 / TH35		
<b>P</b> Углеродистая сталь, нелегированное Carbon steel, unalloyed	C < 0,4%	125	14-110	14-180	14-180	14-180	
	C > 0,4% < 0,6%	150	14-110	14-180	14-180	14-180	
	C > 0,6% < 0,8%	200	14-110	14-180	14-180	14-180	
	Низколегированная сталь low alloyed steel	отожженная annealed	180	16-90	16-150	16-150	
		закалка quenched	275	16-90	16-150	16-150	
		закалка quenched	160	16-90	16-150	16-150	
	Высоколегированная сталь high alloyed steel	отожженная annealed	200		19-90	19-90	
		закалка quenched	325		19-90	19-90	
	Стальное литье Cast steel	нелегированное unalloyed	180	19-110	19-180	19-180	
низколегированное low alloyed		200	19-110	19-180	19-180		
высоколегированное high alloyed		225	19-110	19-180	19-180		
<b>M</b> Нержавеющая сталь Stainless steel	мартенситная, ферритная, отожженная martensitic, ferritic, annealed	200		19-90	19-90		
	аустенитная austenitic Ni>8%/Cr 18-20%	180		16-80			
<b>N</b> Сплавы алюминия Al-alloy			14-220	16-600	16-600		
	Медь и латунные сплавы Copper and brass alloys		14-220	14-700	14-700		
<b>S</b> Жаропрочный сплав Heat resistant alloy	NiFe			18-75	18-75		
	NiCo			18-40	18-40		

$v_c$  зависит от диаметра отверстия и максимальных оборотов шпинделя станка

$v_c$  is depending on the bore diameter and therefore of the maximum numbers of revolutions of the machine.



# Твердые сплавы для обработки канавок и отрезки

Carbide grades for grooving and parting off

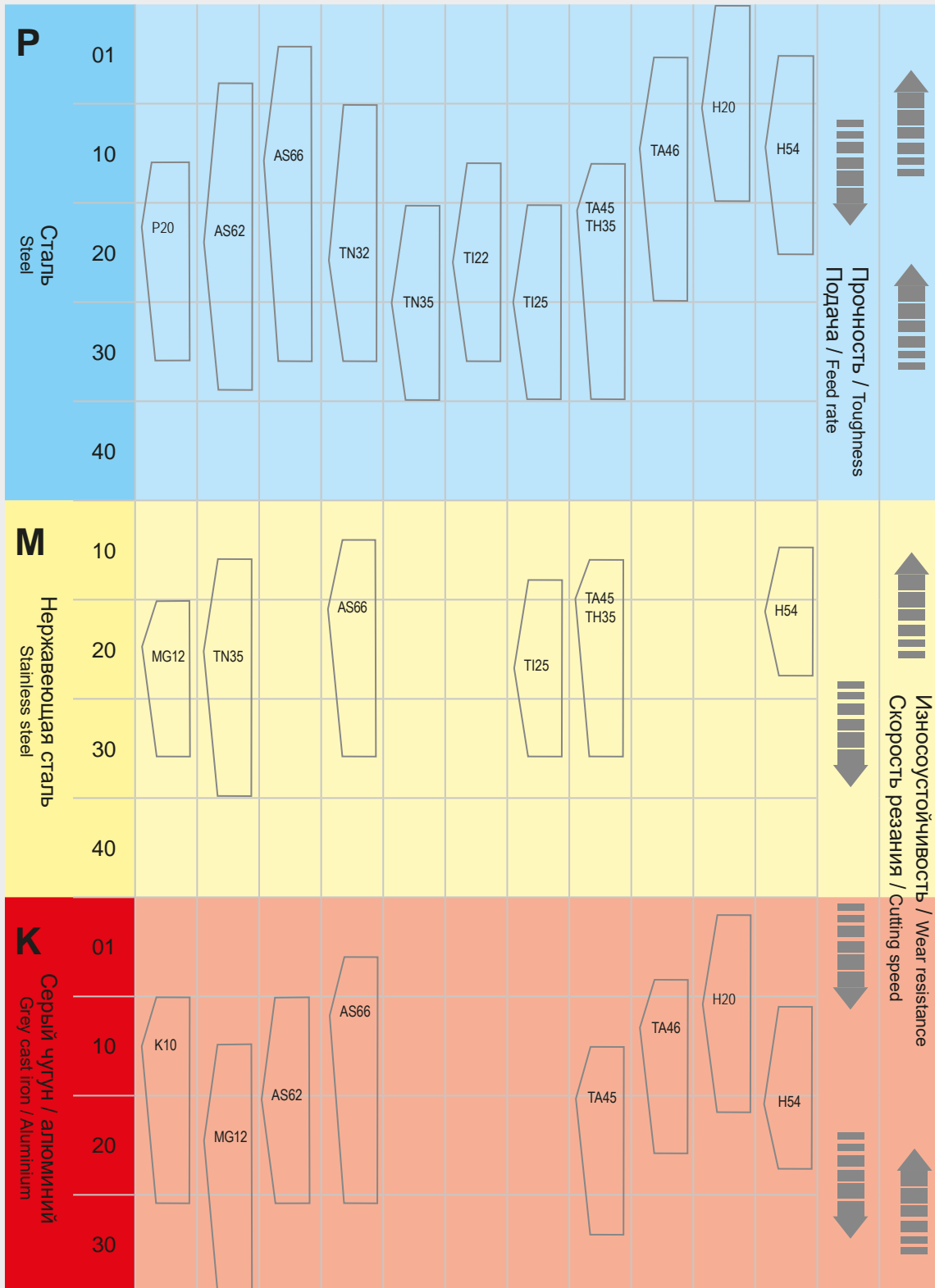


Твердый сплав/Carbide grades

Кермет/Cermets

непокрытый  
uncoated

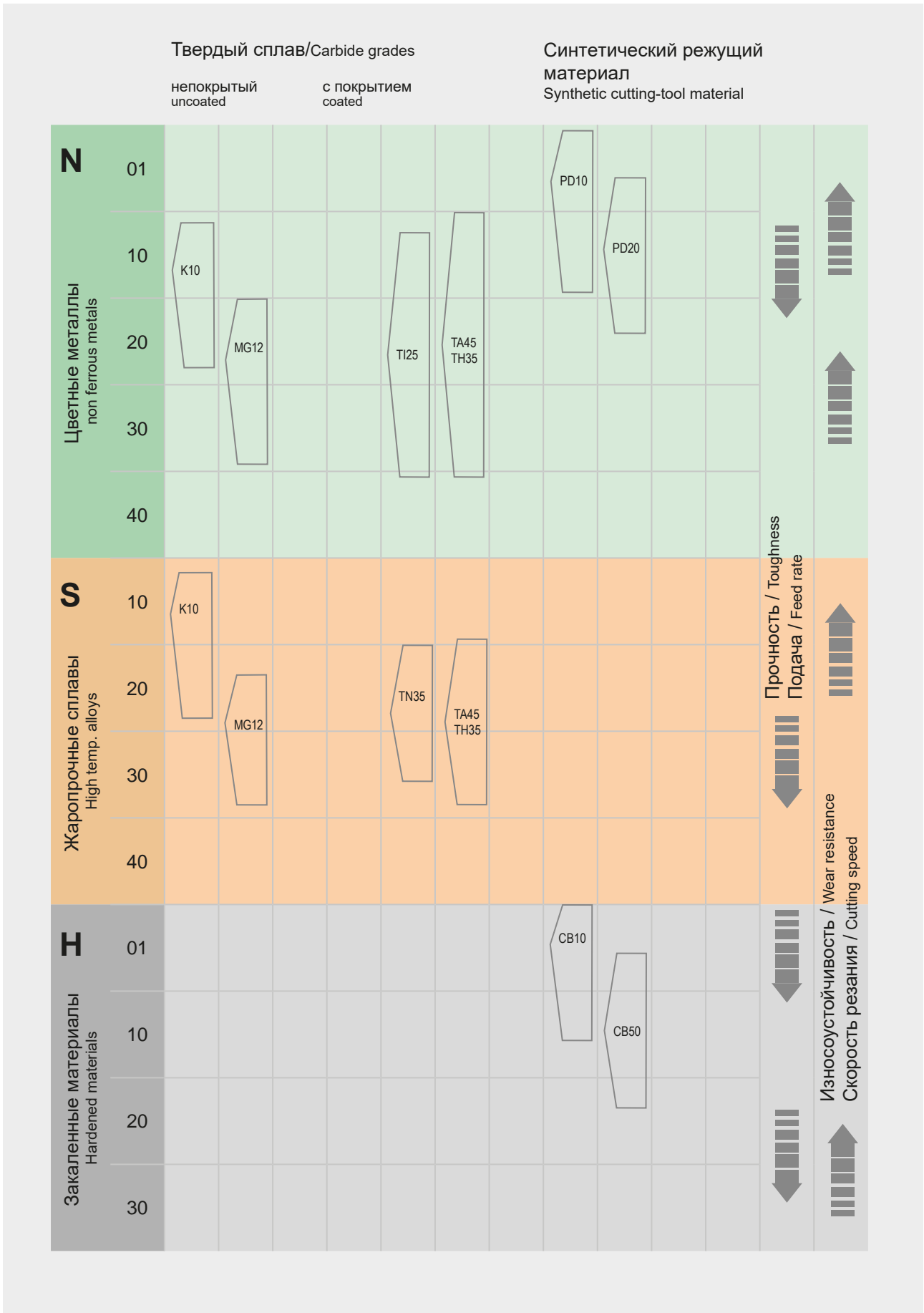
с покрытием  
coated



U

# Твердые сплавы для обработки канавок и отрезки

Carbide grades for grooving and parting off



Сплавы HORN	ISO513	Режущий материал	Материал заготовки	Рекомендуемое применение и характеристики сплава
<b>H20</b>	HT	Кермет	углеродистые стали, низколегированные стали, литье, нержавеющие стали, труднообрабатываемые материалы	для чистовой обработки, отличное качество поверхности нет тенденции к появлению наклепа, износостойкий
<b>H54</b>	HT	Кермет	углеродистые стали, низколегированные стали, литье, нержавеющие стали, труднообрабатываемые материалы	для чистовой обработки, отличное качество поверхности нет тенденции к появлению наклепа, износостойкий
<b>P20</b>	HW	непокрытые сплавы	сталь, стальное литье, ковкий чугун	черновая и чистовая обработка на средней скорости
<b>AS62</b>	HC	Покрытие AlTiN	сталь, стальное литье, ковкий чугун	черновая и чистовая обработка на высокой скорости
<b>AS66</b>	HC	Покрытие AlTiN	сталь, стальное литье, ковкий чугун, мартенситная нержавеющая сталь	черновая и чистовая обработка на высокой скорости, теплостойкий, подходит для сухого резания
<b>AL96</b>	HC	многослойное покрытие (Al <sub>2</sub> O <sub>3</sub> )	сталь, стальное литье, ковкий чугун, мартенситная нержавеющая сталь	черновая и чистовая обработка на высокой скорости, теплостойкий, подходит для сухого резания
<b>TN32</b>	HC	Покрытие TiN	сталь, стальное литье, ковкий чугун	черновая и чистовая обработка на высокой скорости
<b>TN35</b>	HC	Покрытие TiN	сталь, стальное литье, ковкий чугун	черновая и чистовая обработка на небольшой скорости, нарезание резьбы, неблагоприятные условия
<b>TI22</b>	HC	Покрытие TiCN	сталь, стальное литье, ковкий чугун	черновая и чистовая обработка на высокой скорости
<b>TI25</b>	HC	Покрытие TiCN	сталь, стальное литье, ковкий чугун, мартенситная нержавеющая сталь	черновая и чистовая обработка на небольшой скорости; нарезание резьбы, неблагоприятные условия
<b>TH35 AS6G</b>	HC	Покрытие AlTiN	сталь, стальное литье, ковкий чугун, мартенситная нержавеющая сталь	черновая и чистовая обработка на высокой скорости, теплостойкий, подходит для сухого резания
<b>TA45 TF45</b>	HC	Покрытие TiAlN	сталь, стальное литье, ковкий чугун, мартенситная нержавеющая сталь	черновая и чистовая обработка на высокой скорости, охлаждение маслом
<b>TA46 TF46</b>	HC	Покрытие TiAlN	сталь, стальное литье, ковкий чугун, мартенситная нержавеющая сталь	черновая и чистовая обработка на высокой скорости, теплостойкий, подходит для сухого резания
<b>K10</b>	HW	непокрытые сплавы	серый чугун, ковкий чугун, Si-алюминий и медные сплавы, жаропрочные сплавы	черновая и чистовая обработка
<b>MG12</b>	HF	непокрытые сплавы (микроструктура)	серый чугун, ковкий чугун, алюминиевые и медные сплавы, жаропрочные сплавы	черновая и чистовая обработка на небольшой скорости при неблагоприятных условиях

Пластины с режущей кромкой из кубического нитрида бора или со вставками из поликристаллического алмаза - по запросу.

Твердые сплавы, которые имеются в наличии на складе указаны в каталоге или прайслисте.

Неуказанные сплавы поставляются только под заказ.

# Description carbide grades



HORN-Grades	ISO513	Properties	Workpiece material	Recommended applications
<b>H20</b>	HT	Cermet	carbon steels, low alloyed steels, cast steel, stainless steel, exotic alloys	for grooving and finishing, for best surface qualities, no tendency to built up edge, resistant to wear
<b>H54</b>	HT	Cermet	carbon steels, low alloyed steels, cast steel, stainless steel, exotic alloys	for grooving and finishing, for best surface qualities, no tendency to built up edge, resistant to wear
<b>P20</b>	HW	uncoated grades	steel, cast steel, malleable cast iron	for grooving and finishing at moderate cutting speed
<b>AS62</b>	HC	AlTiN-Coating	steel, cast steel, malleable cast iron,	for grooving and finishing at high cutting speed
<b>AS66</b>	HC	AlTiN Coating	steel, cast steel, malleable cast iron, martensitic stainless steel	for grooving and finishing, at high cutting speed, heat resistant, suitable for dry cutting
<b>AL96</b>	HC	multilayer coating(Al <sub>2</sub> O <sub>3</sub> )	steel, cast steel, malleable cast iron, martensitic stainless steel	for grooving and finishing, at very high cutting speed, heat resistant, suitable for dry cutting
<b>TN32</b>	HC	TiN-Coating	steel, cast steel, malleable cast iron	for grooving and finishing, at high cutting speed
<b>TN35</b>	HC	TiN-Coating	steel, cast steel, malleable cast iron, martensitic stainless steel	for grooving and finishing, at low cutting speed, thread cutting, unfavourable conditions
<b>TI22</b>	HC	TiCN-Coating	steel, cast steel, malleable cast iron	for grooving and finishing at high cutting speed
<b>TI25</b>	HC	TiCN-Coating	steel, cast steel, malleable cast iron, martensitic stainless steel	for grooving and finishing, at low cutting speed, thread cutting, unfavourable conditions
<b>TH35 AS6G</b>	HC	AlTiN-Coating	steel, cast steel, malleable cast iron, martensitic stainless steel	for grooving and finishing, at high cutting speed, heat resistant, suitable for dry cutting
<b>TA45 TF45</b>	HC	TiAlN-Coating	steel, cast steel, malleable cast iron, martensitic stainless steel	for grooving and finishing at low cutting speed, cooling with oil
<b>TA46 TF46</b>	HC	TiAlN-Coating	steel, cast steel, malleable cast iron, martensitic stainless steel	for grooving and finishing, at high cutting speed, heat resistant, suitable for dry cutting
<b>K10</b>	HW	uncoated grades	grey cast iron, malleable cast iron, Si-aluminium and copper alloys, heat resistant alloys	for grooving and finishing
<b>MG12</b>	HF	uncoated grades (micro grain)	grey cast iron, malleable cast iron, aluminium and copper alloys, heat resistant alloys	for grooving and finishing, at low cutting speed, unfavourable conditions

U

PCD- or PCBN-tipped inserts upon request..

Carbide grades on stock are shown in the catalogue or in the price- and stocklist..  
Not mentioned grades can be supplied only against firm order.

# Описание твердых сплавов

## Description carbide grades



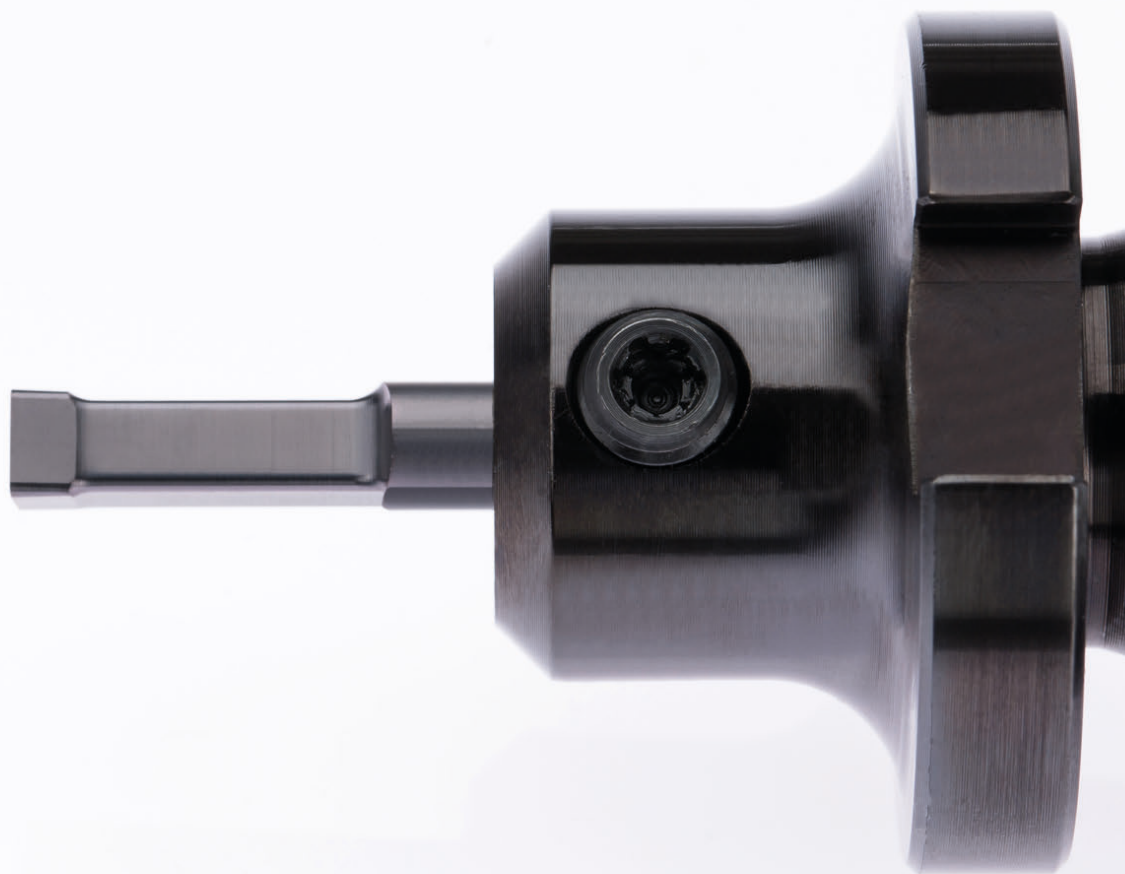
Сплавы HORN	ISO513	Материал заготовки	Рекомендуемое применение и характеристики сплава
CB07	BN	закаленная сталь > 56 HRC, непрерывное резание	<b>Точение канавки всей шириной пластины</b> vc ≈ 150 м/мин, f = 0,03 - 0,04 мм <b>Чистовая обработка</b> с ap 0,1 - 0,2 мм vc ≈ 160 м/мин, f = 0,04 - 0,08 мм
		закаленная сталь > 56 HRC, непрерывное резание	<b>Точение канавки всей шириной пластины</b> vc ≈ 140 м/мин, f = 0,03 - 0,04 мм <b>Чистовая обработка</b> с ap 0,1 - 0,2 мм vc ≈ 150 м/мин, f = 0,04 - 0,08 мм
CB50	BN	закаленная сталь > 45 HRC, прерывистое резание	<b>Точение канавки всей шириной пластины</b> vc ≈ 140 м/мин, f = 0,03 - 0,04 мм <b>Чистовая обработка</b> с ap 0,1 - 0,2 мм vc ≈ 150 м/мин, f = 0,04 - 0,08 мм
		Серый чугун, перлитный	<b>Точение канавки всей шириной пластины</b> vc ≈ 1200 м/мин, f = 0,1 - 0,25 мм <b>Частичное резание</b> с ap 0,3 - 1,0 мм vc ≈ 1300 м/мин, f = 0,2 - 0,4 мм
		Чугун с шаровидным графитом	<b>Точение канавки всей шириной пластины</b> vc ≈ 900 м/мин, f = 0,07 - 0,2 мм <b>Частичное резание</b> с ap 0,1 - 0,7 мм vc ≈ 1000 м/мин, f = 0,1 - 0,3 мм

Пластины с режущей кромкой из кубического нитрида бора или со вставками из поликристаллического алмаза - по запросу.  
Твердые сплавы, которые имеются в наличии на складе указаны в каталоге или прайслисте.  
Неуказанные сплавы поставляются только под заказ.

U

HORN-Grades	ISO513	Workpiece material	Recommended applications
CB07	BN	hardened Steel > 56 HRC, non interrupted cut	<b>Grooving in full material</b> vc ≈ 150 m/min, f = 0,03 - 0,04 mm <b>Finishing</b> with ap 0,1 - 0,2 mm vc ≈ 160 m/min, f = 0,04 - 0,08 mm
		hardened Steel > 56 HRC, non interrupted cut	<b>Grooving in full material</b> vc ≈ 140 m/min, f = 0,03 - 0,04 mm <b>Finishing</b> with ap 0,1 - 0,2 mm vc ≈ 150 m/min, f = 0,04 - 0,08 mm
CB50	BN	hardened Steel > 45 HRC, interrupted cut	<b>Grooving in full material</b> vc ≈ 140 m/min, f = 0,03 - 0,04 mm <b>Finishing</b> with ap 0,1 - 0,2 mm vc ≈ 150 m/min, f = 0,04 - 0,08 mm
		Grey cast iron, perlitic	<b>Grooving in full material</b> vc ≈ 1200 m/min, f = 0,1 - 0,25 mm <b>Partial cut</b> with ap 0,3 - 1,0 mm vc ≈ 1300 m/min, f = 0,2 - 0,4 mm
		Spheroidal graphite cast iron	<b>Grooving in full material</b> vc ≈ 900 m/min, f = 0,07 - 0,2 mm <b>Partial cut</b> with ap 0,1 - 0,7 mm vc ≈ 1000 m/min, f = 0,1 - 0,3 mm

PCD- or PCBN-tipped inserts upon request.  
Carbide grades on stock are shown in the catalogue or in the price- and stocklist.  
Not mentioned grades can be supplied only against firm order..



Система/System

Страница/Page

**105/110**

**V2**

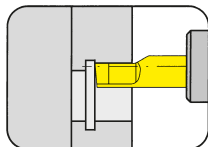
**117**

**V20**

**V**

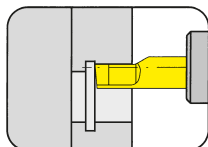


Державка  
Toolholder  
SB105/B105/SB110



Страница/Page  
V4-V11

Пластина  
Insert  
N105/N110



Страница/Page  
V12-V17

105/110



Державка с режущими  
пластинами

Ø отверстия от 6 мм

Toolholder with  
Inserts

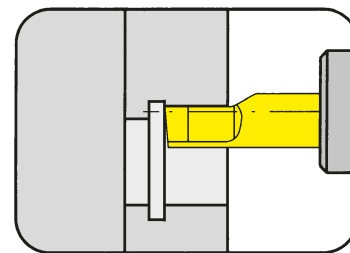
Bore Ø from 6 mm

V

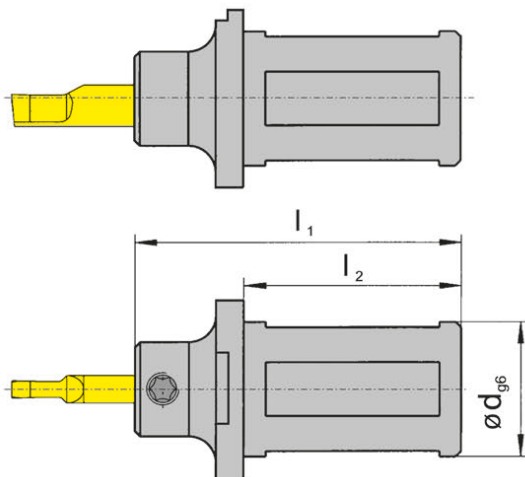
### Державка

Toolholder

## SB105



Ø отверстия от Bore Ø from 6 mm



для пластины  
for Insert

тип N105  
Type

Обозначение Part number	d	l <sub>1</sub>	l <sub>2</sub>	D <sub>min</sub>
SB105.0016.1.01	16	73	50	6
SB105.0020.1.01	20	73	50	6
SB105.0022.1.01	22	73	50	6
SB105.0025.1.01	25	73	50	6

Другие размеры - по запросу.  
Further sizes upon request

Размеры указаны в мм.  
Dimensions in mm

**Зажимная длина пластины = 12 мм!**  
Clamping length of inserts = 12 mm!

Момент затяжки винтов см. Технические рекомендации.  
For torque specification of the screw, please see Technical Instructions.

### Запасные части

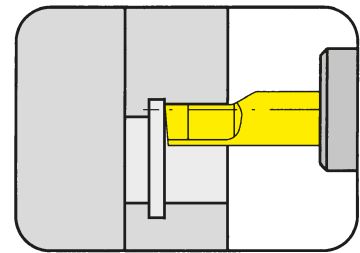
Spare Parts

Державка Toolholder	Зажимной винт Clamping Screw	Ключ тип TORX PLUS® TORX PLUS® Wrench
SB105...	6.075T15P	T15PQ

### Державка

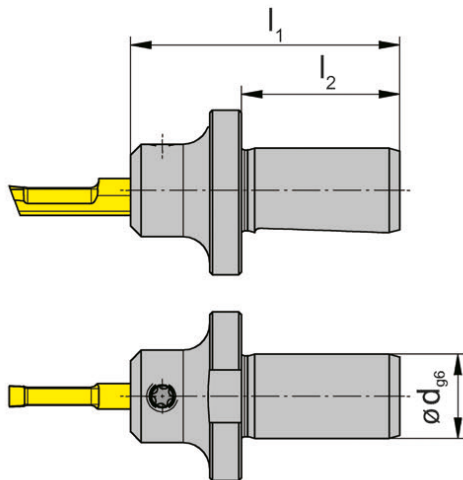
#### Toolholder

## SB105



Ø отверстия от	Bore Ø from	6 mm
----------------	-------------	------

использовать только с приводными блоками EWS-Slot, BENZ LinA  
only usable for broaching devices EWS-Slot, BENZ LinA



для пластины  
for Insert

тип N105  
Type

Обозначение Part number	d	l <sub>1</sub>	l <sub>2</sub>	D <sub>min</sub>
<b>SB105.0016.E1.01</b>	16	51	30	6

Размеры для других интерфейсов - по запросу.  
Further sizes for other device interfaces upon request

Размеры указаны в мм.  
Dimensions in mm

**Зажимная длина пластины = 12 мм!**  
**Clamping length of inserts = 12 mm!**

Момент затяжки винтов см. Технические рекомендации.  
For torque specification of the screw, please see Technical Instructions.

### Запасные части

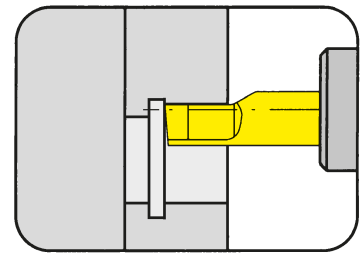
#### Spare Parts

Державка Toolholder	Зажимной винт Clamping Screw	Ключ тип TORX PLUS® TORX PLUS® Wrench
SB105.0016.E1.01	<b>6.075T15P</b>	<b>T15PQ</b>

### Державка

#### Toolholder

## B105

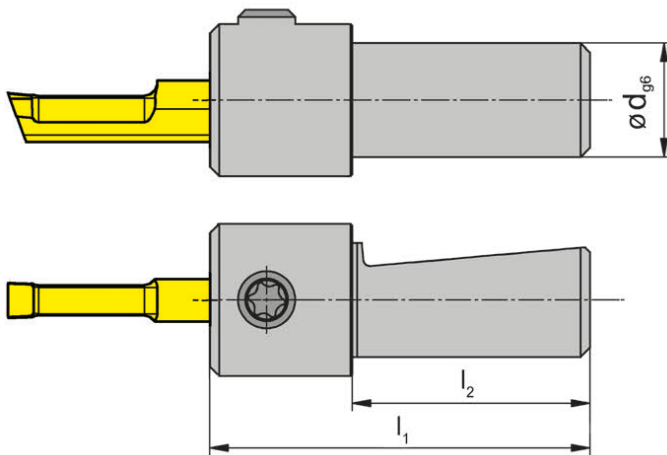


Ø отверстия от                      Bore Ø from                      6 mm

для использования с приводным блоком Schwarzer  
for broaching device Schwarzer

для пластины  
for Insert

тип            N105  
Type



Обозначение Part number	d	l <sub>1</sub>	l <sub>2</sub>	D <sub>min</sub>
<b>B105.0012.0220</b>	12	40	25	6

Размеры для других интерфейсов - по запросу.  
Further sizes for other device interfaces upon request

Размеры указаны в мм.  
Dimensions in mm

**Зажимная длина пластины = 12 мм!**  
**Clamping length of inserts = 12 mm!**

Момент затяжки винтов см. Технические рекомендации.  
For torque specification of the screw, please see Technical Instructions.

### Запасные части

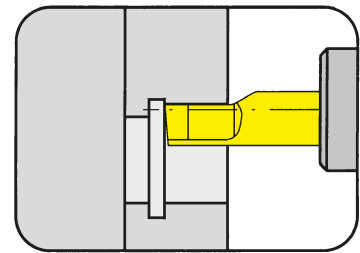
#### Spare Parts

Державка Toolholder	Зажимной винт Clamping Screw	Ключ тип TORX PLUS® TORX PLUS® Wrench
B105.0012.0220	<b>6.075T15P</b>	<b>T15PQ</b>

### Державка

#### Toolholder

## SB105/SB110

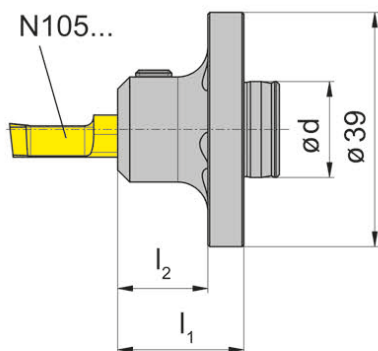


Ø отверстия от                      Bore Ø from                      6 mm

для использования с приводным блоком WTO  
for broaching device WTO

для пластины  
for Insert

тип            N105  
Type         N110



Обозначение Part number	d	l <sub>1</sub>	l <sub>2</sub>	D <sub>min</sub>
SB105.1816.W1.01	16	21	15	6
SB110.2016.W1.02	16	42	36	9

Размеры для других интерфейсов - по запросу.  
Further sizes for other device interfaces upon request

Размеры указаны в мм.  
Dimensions in mm

Момент затяжки винтов см. Технические рекомендации.  
For torque specification of the screw, please see Technical Instructions.

### Запасные части

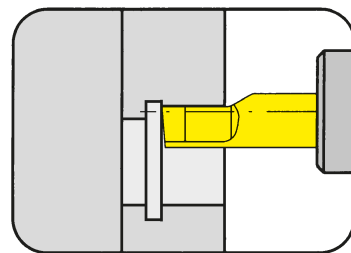
#### Spare Parts

Державка Toolholder	Зажимной винт Clamping Screw	Ключ тип TORX PLUS® TORX PLUS® Wrench
SB105...	6.075T15P	T15PQ

### Державка

Toolholder

## SB105/SB110

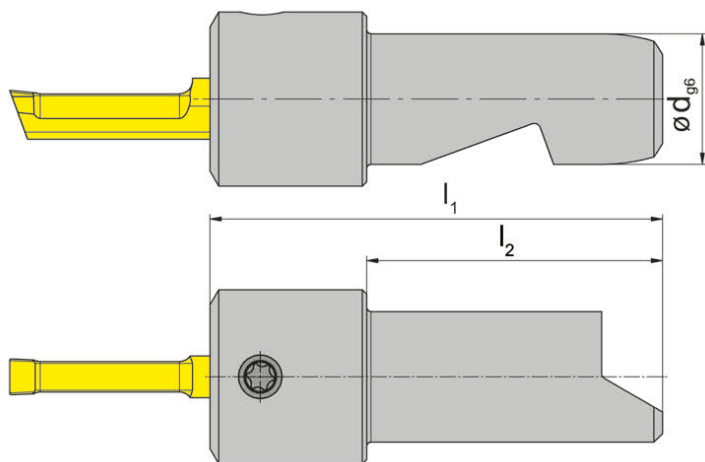


Ø отверстия от	Bore Ø from	6 mm
----------------	-------------	------

для использования с приводным блоком Schwarzer „2in1“  
for broaching device Schwarzer „2in1“

для пластины  
for Insert

тип N105  
Type N110



Обозначение Part number	d	l <sub>1</sub>	l <sub>2</sub>	D <sub>min</sub>
SB105.0015.S1.01	15	52	34	6
SB110.0015.S1.02	15	66	34	9

Размеры для других интерфейсов - по запросу.  
Further sizes for other device interfaces upon request

Размеры указаны в мм.  
Dimensions in mm

**Зажимная длина пластины = 12 мм (пластина типа105) / 26 мм (пластина типа110)**  
**Clamping length of inserts = 12 mm (105) / 26 mm (110)!**

Момент затяжки винтов см. Технические рекомендации.  
For torque specification of the screw, please see Technical Instructions.

### Запасные части

Spare Parts

Державка Toolholder	Зажимной винт Clamping Screw	Ключ тип TORX PLUS® TORX PLUS® Wrench
SB105...	6.075T15P	T15PQ

# Долбление

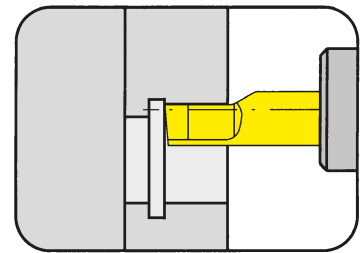
## Broaching



### Державка

#### Toolholder

## SB105/SB110

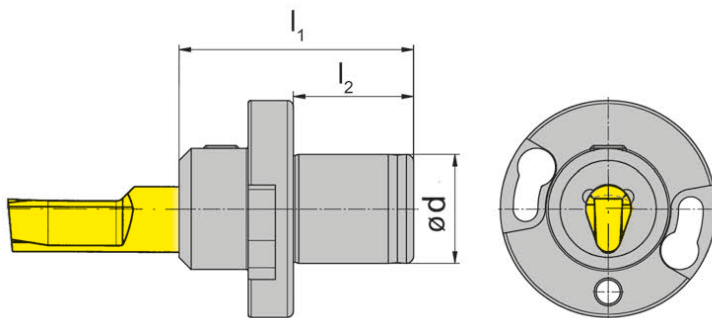


Ø отверстия от	Bore Ø from	6 mm
----------------	-------------	------

для использования с приводным блоком AR2P  
for broaching device AR2P

для пластины  
for Insert

тип N105  
Type N110



Обозначение Part number	d	l <sub>1</sub>	l <sub>2</sub>	D <sub>min</sub>
SB105.0018.A.01	18	38	20	6
SB110.0018.A.01	18	39	20	6
SB110.0018.A.02	18	52	20	6

Размеры для других интерфейсов - по запросу.  
Further sizes for other device interfaces upon request

Размеры указаны в мм.  
Dimensions in mm

**Зажимная длина пластины = 12 мм (пластина типа105) / 26 мм (пластина типа110)**  
Clamping length of inserts = 12 mm (105) / 26 mm (110)!

Момент затяжки винтов см. Технические рекомендации.  
For torque specification of the screw, please see Technical Instructions.

### Запасные части

#### Spare Parts

Державка Toolholder	Зажимной винт Clamping Screw	Ключ тип TORX PLUS® TORX PLUS® Wrench
SB105...	6.075T15P	T15PQ

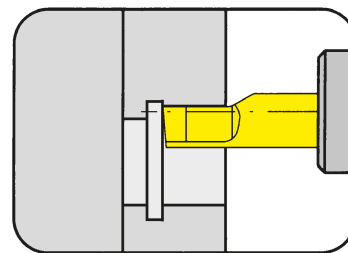
V



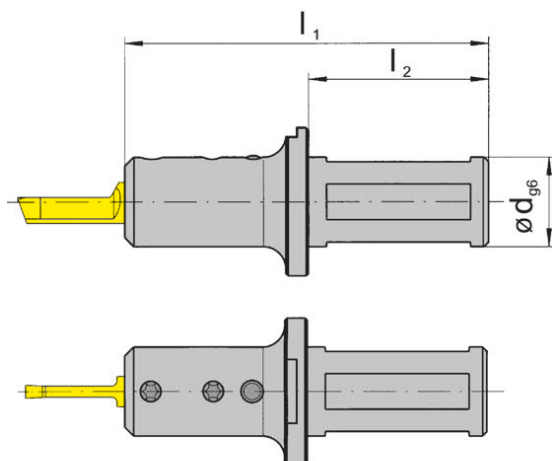
### Державка

Toolholder

## SB110



Ø отверстия от Bore Ø from 9 mm



для пластины  
for Insert

тип N110  
Type

Обозначение Part number	d	l <sub>1</sub>	l <sub>2</sub>	D <sub>min</sub>
<b>SB110.0020.1.02</b>	20	88	50	9
<b>SB110.0025.1.02</b>	25	88	50	9
<b>SB110.0032.1.02</b>	32	88	50	9

Другие размеры - по запросу.  
Further sizes upon request

Размеры указаны в мм.  
Dimensions in mm

Момент затяжки винтов см. Технические рекомендации.  
For torque specification of the screw, please see Technical Instructions.

### Запасные части

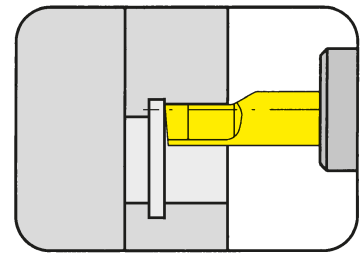
Spare Parts

Державка Toolholder	Зажимной винт Clamping Screw	Ключ тип TORX PLUS® TORX PLUS® Wrench
SB110...	<b>6.075T15P</b>	<b>T15PQ</b>

### Державка

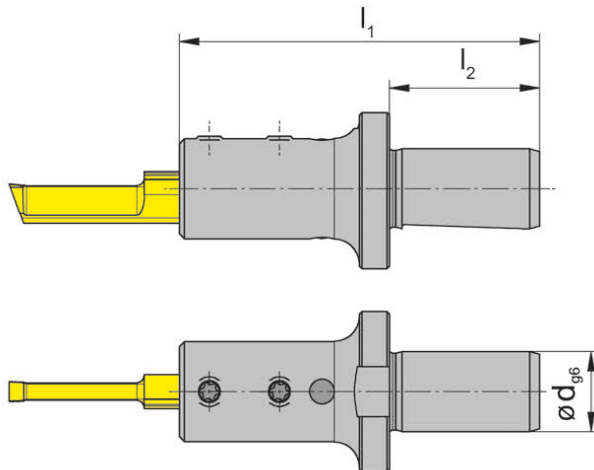
Toolholder

## SB110



Ø отверстия от	Bore Ø from	9 mm
----------------	-------------	------

использовать только с приводными блоками EWS-Slot, BENZ LinA  
only usable for broaching devices EWS-Slot, BENZ LinA



для пластины  
for Insert

тип N110  
Type

Обозначение Part number	d	l <sub>1</sub>	l <sub>2</sub>	D <sub>min</sub>
<b>SB110.0016.E1.02</b>	16	72	30	9

Размеры для других интерфейсов - по запросу.  
Further sizes for other device interfaces upon request

Размеры указаны в мм.  
Dimensions in mm

**Зажимная длина пластины = 26 мм!**

**Clamping length of inserts = 26 mm!**

Момент затяжки винтов см. Технические рекомендации.

For torque specification of the screw, please see Technical Instructions.

### Запасные части

Spare Parts

Державка Toolholder	Зажимной винт Clamping Screw	Ключ тип TORX PLUS® TORX PLUS® Wrench
SB110.0016.E1.02	<b>6.075T15P</b>	<b>T15PQ</b>

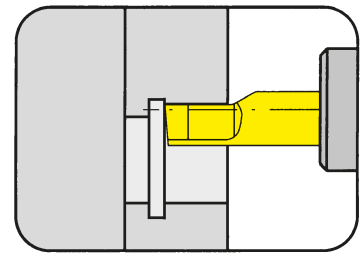


### Пластина

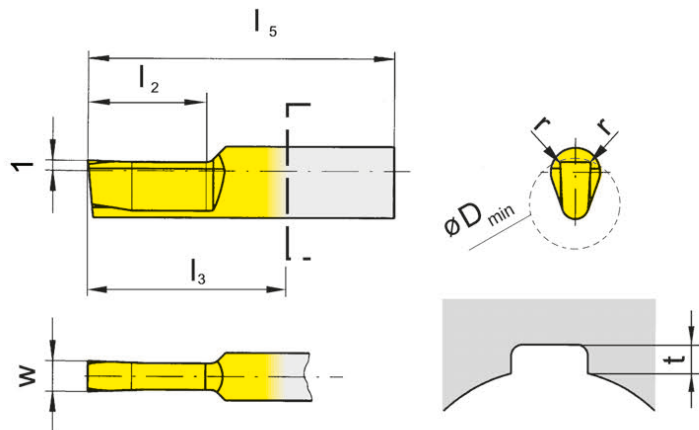
Insert

## N105/N110

Поле допуска C11  
Tolerance grade C11



Ø отверстия от	Bore Ø from	6 mm
----------------	-------------	------



для державки  
for Toolholder

тип SB105  
Type B105  
SB110

Шпонки по DIN138  
Keyways according to DIN138

Обозначение Part number	w	l <sub>5</sub>	l <sub>2</sub>	l <sub>3</sub>	r	Применимо от диаметра Applicable from Ø	TA45
N105.0210.2.08	2,11	30	12	18	0,35	6,0	▲
N105.0310.2.10	3,11	30	12	18	0,35	6,5	▲
N105.0310.2.13	3,11	30	12	18	0,50	6,5	▲
N105.0410.2.16	4,13	30	12	18	0,50	6,5	▲
N110.0410.05.04	4,13	60	25	34	0,50	9,0	▲
N110.0410.05.07	4,13	75	40	49	0,50	9,0	▲
N110.0510.05.04	5,13	60	25	34	0,50	9,0	▲
N110.0510.05.07	5,13	75	40	49	0,50	9,0	▲

▲ со Склада / on stock Δ 4 Недели / 4 weeks x По запросу / upon request

● Основное применение / recommended

○ Альтернативное применение / alternative recommendation

- непригодный / not suitable

■ твёрдый сплав без покрытия / uncoated grades

■ твёрдый сплав с покрытием / coated grades

■ с напайкой/Cermet / brazed/Cermet

Размеры указаны в мм.

Dimensions in mm

**Примечание для заказа:**

Размеры шпоночного паза согласно DIN смотрите страницу V18

**Ordering note:**

For Dimensions of Groove DIN please see page V18

P	•
M	•
K	•
N	•
S	•
H	-

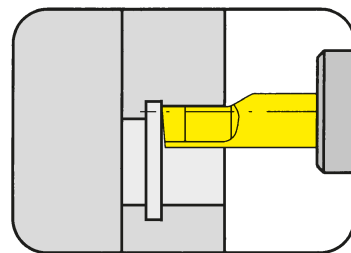
Марки твёрдого сплава  
Carbide grades

### Пластина

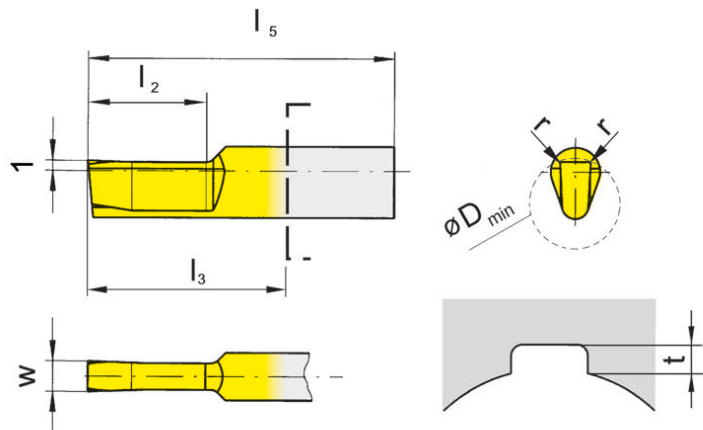
Insert

## N105/N110

Поле допуска C11  
Tolerance grade C11



Ø отверстия от Bore Ø from 6 mm



для державки  
for Toolholder

тип SB105  
Type B105  
SB110

Шпонки по DIN6885  
Keyways according to  
DIN6885

Обозначение Part number	w	l <sub>5</sub>	l <sub>2</sub>	l <sub>3</sub>	r	Применимо от диаметра Applicable from Ø	TA45
N105.0198.01.01	1,982	30	12	18	0,1	6,0	▲
N105.0298.01.01	2,982	30	12	18	0,1	6,5	▲
N105.0397.01.01	3,973	35	15	23	0,1	6,5	▲
N110.0397.02.04	3,976	60	25	34	0,2	9,0	▲
N110.0397.02.07	3,976	75	40	49	0,2	9,0	▲
N110.0497.02.04	4,976	60	25	34	0,2	9,0	▲
N110.0497.02.07	4,976	75	40	49	0,2	9,0	▲

▲ со Склада / on stock Δ 4 Недели / 4 weeks x По запросу / upon request

● Основное применение / recommended

○ Альтернативное применение / alternative recommendation

- непригодный / not suitable

■ твёрдый сплав без покрытия / uncoated grades

■ твёрдый сплав с покрытием / coated grades

■ с напайкой/Cermet / brazed/Cermet

Размеры указаны в мм.

Dimensions in mm

#### Примечание для заказа:

Размеры шпоночного паза согласно DIN смотрите страницу V18

#### Ordering note:

For Dimensions of Groove DIN please see page V18

P	•
M	•
K	•
N	•
S	•
H	-

Марки твёрдого сплава  
Carbide grades



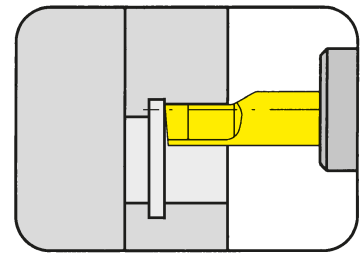
# Долбление Broaching



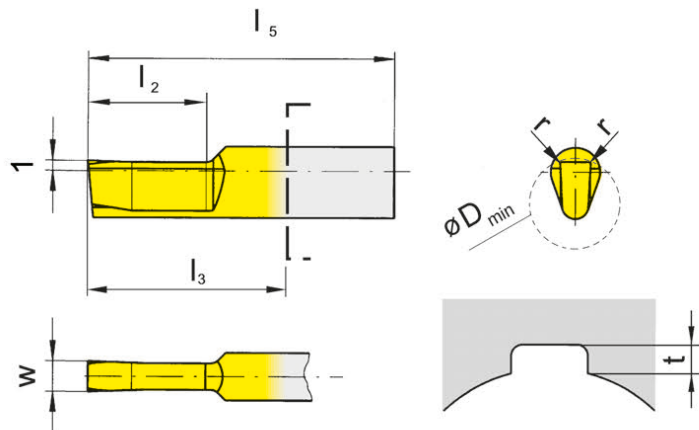
## Пластина Insert

## N105

Поле допуска JS9  
Tolerance grade JS9



Ø отверстия от	Bore Ø from	6 mm
----------------	-------------	------



для державки  
for Toolholder

тип SB105  
Type B105  
SB110

Шпонки по DIN6885  
Keyways according to  
DIN6885

Обозначение Part number	w	l <sub>5</sub>	l <sub>2</sub>	l <sub>3</sub>	r	Применимо от диаметра Applicable from Ø	TA45
N105.0200.01.01	2	30	12	18	0,1	6,0	▲
N105.0300.01.01	3	30	12	18	0,1	6,5	▲
N105.0400.01.01	4	35	15	23	0,1	6,5	▲
N105.0400.02.01	4	35	15	23	0,2	6,5	▲
N110.0400.02.04	4	60	25	34	0,2	9,0	▲
N110.0400.02.07	4	75	40	49	0,2	9,0	▲
N110.0500.02.04	5	60	25	34	0,2	9,0	▲
N110.0500.02.07	5	75	40	49	0,2	9,0	▲

▲ со Склада / on stock Δ 4 Недели / 4 weeks x По запросу / upon request

● Основное применение / recommended

○ Альтернативное применение / alternative recommendation

- непригодный / not suitable

■ твёрдый сплав без покрытия / uncoated grades

■ твёрдый сплав с покрытием / coated grades

■ с напайкой/Cermet / brazed/Cermet

Размеры указаны в мм.

Dimensions in mm

**Примечание для заказа:**

Размеры шпоночного паза согласно DIN смотрите страницу V18

**Ordering note:**

For Dimensions of Groove DIN please see page V18

P	•
M	•
K	•
N	•
S	•
H	-

Марки твёрдого сплава  
Carbide grades

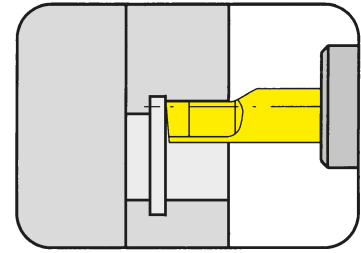
# Долбление - Обработка Фасок

## Broaching-Chamfering

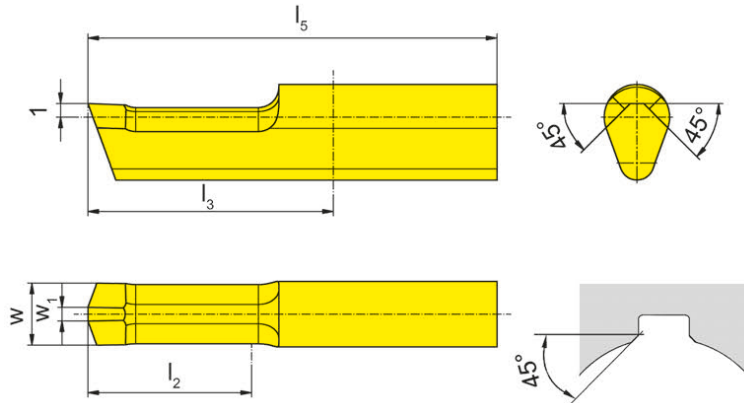


**Пластина**  
Insert

**N105**



Ø отверстия от	Bore Ø from	6 mm
----------------	-------------	------



для державки  
for Toolholder

тип SB105  
Type B105  
SB110

Снятие фаски  
Chamfering

Обозначение Part number	w	w <sub>1</sub>	l <sub>5</sub>	l <sub>2</sub>	l <sub>3</sub>	D <sub>min</sub>	Применимо от диаметра Applicable from Ø	TA45
N105.4545.2.6	4,5	1	30	12	18	6	6	▲
N105.4545.3.6	4,5	1	35	20	23	6	6	▲
N110.4545.4.9	6,3	2	60	25	34	9	9	▲
N110.4545.7.9	6,3	2	75	40	49	9	9	▲

▲ со Склада / on stock Δ 4 Недели / 4 weeks x По запросу / upon request

● Основное применение / recommended

○ Альтернативное применение / alternative recommendation

- непригодный / not suitable

■ твёрдый сплав без покрытия / uncoated grades

■ твёрдый сплав с покрытием / coated grades

■ с напайкой/Cermet / brazed/Cermet

Размеры указаны в мм.

Dimensions in mm

P	•
M	•
K	•
N	•
S	•
H	-

Марки твёрдого сплава  
Carbide grades



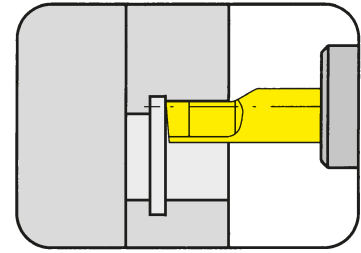
# Долбление - Внутренний шестигранник

## Broaching - Hexagon Socket

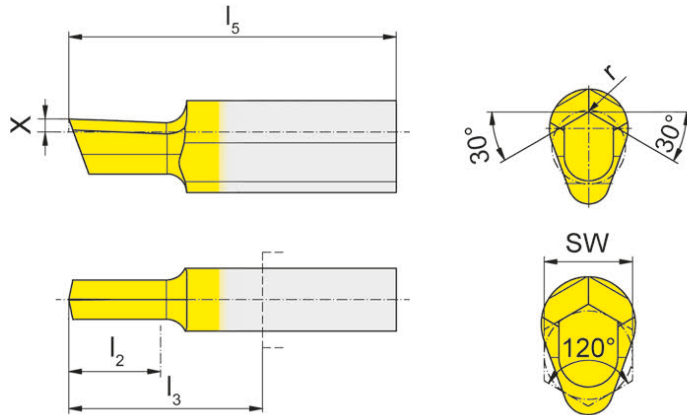


**Пластина**  
Insert

# N105



Шестигранники от Hexagon socket from SW 2,0



для державки  
for Toolholder

тип SB105  
Type B105  
SB110

Внутренний шестигранник  
Hexagon socket

Обозначение Part number	$l_5$	$l_2$	$l_3$	$r$	$X$	SW	Пилотное отверстие Pilot $\varnothing$	TA45
N105.SW20.20.01	25	4,0	13	0,05	1,0	2,0	SW	▲
N105.SW25.25.01	25	4,0	13	0,05	1,0	2,5 - 2,9	SW	▲
N105.SW30.30.01	25	4,5	13	0,05	1,0	2,9 - 3,5	SW	▲
N105.SW35.35.01	25	5,5	13	0,05	1,0	3,5 - 4,0	SW	▲
N105.SW40.40.01	25	6,0	13	0,10	1,0	4,0 - 4,5	SW	▲
N105.SW45.45.01	25	7,0	13	0,10	1,0	4,5 - 5,0	SW	▲
N105.SW56.56.01	25	9,0	13	0,10	1,0	5,0 - 8,0	SW	▲
N105.SW80.80.01	30	12,0	18	0,10	1,0	8,0 - 10,0	SW+,01	▲
N110.SW14.14.03	55	20,0	29	0,20	1,5	10,0 - 14,0	SW+,01	▲
N110.SW16.16.04	55	25,0	29	0,20	2,0	14,0 - 16,5/ 16,8 - 18,0	SW+,01/ SW+0,2	▲

▲ со Склада / on stock Δ 4 Недели / 4 weeks x По запросу / upon request

● Основное применение / recommended

○ Альтернативное применение / alternative recommendation

- непригодный / not suitable

■ твёрдый сплав без покрытия / uncoated grades

■ твёрдый сплав с покрытием / coated grades

■ с напайкой/Cermet / brazed/Cermet

Размеры указаны в мм.

Dimensions in mm

P	•
M	•
K	•
N	•
S	•
H	-

Марки твёрдого сплава  
Carbide grades

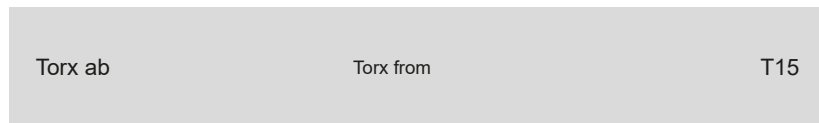
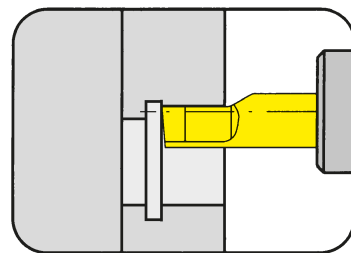
# Долбление под ключ Torx

## Broaching - Torx



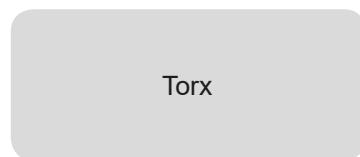
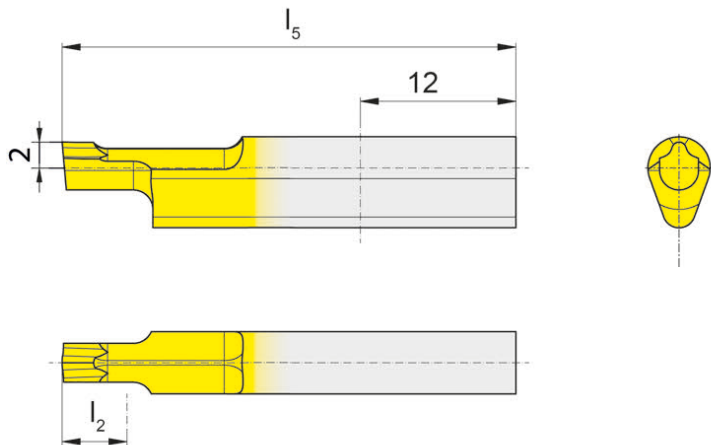
**Пластина**  
Insert

# N105



для державки  
for Toolholder

тип SB105  
Type B105



Обозначение Part number	Torx	$l_5$	$l_2$	TA45
<b>N105.TX15.24.03</b>	T15	35	4	▲
<b>N105.TX20.28.03</b>	T20	35	4	▲
<b>N105.TX25.32.03</b>	T25	35	5	▲
<b>N105.TX30.40.03</b>	T30	35	5	▲

▲ со Склада / on stock Δ 4 Недели / 4 weeks x По запросу / upon request

● Основное применение / recommended

○ Альтернативное применение / alternative recommendation

- непригодный / not suitable

■ твёрдый сплав без покрытия / uncoated grades

■ твёрдый сплав с покрытием / coated grades

■ с напайкой/Cermet / brazed/Cermet

Размеры указаны в мм.

Dimensions in mm

P	•
M	•
K	•
N	•
S	•
H	-

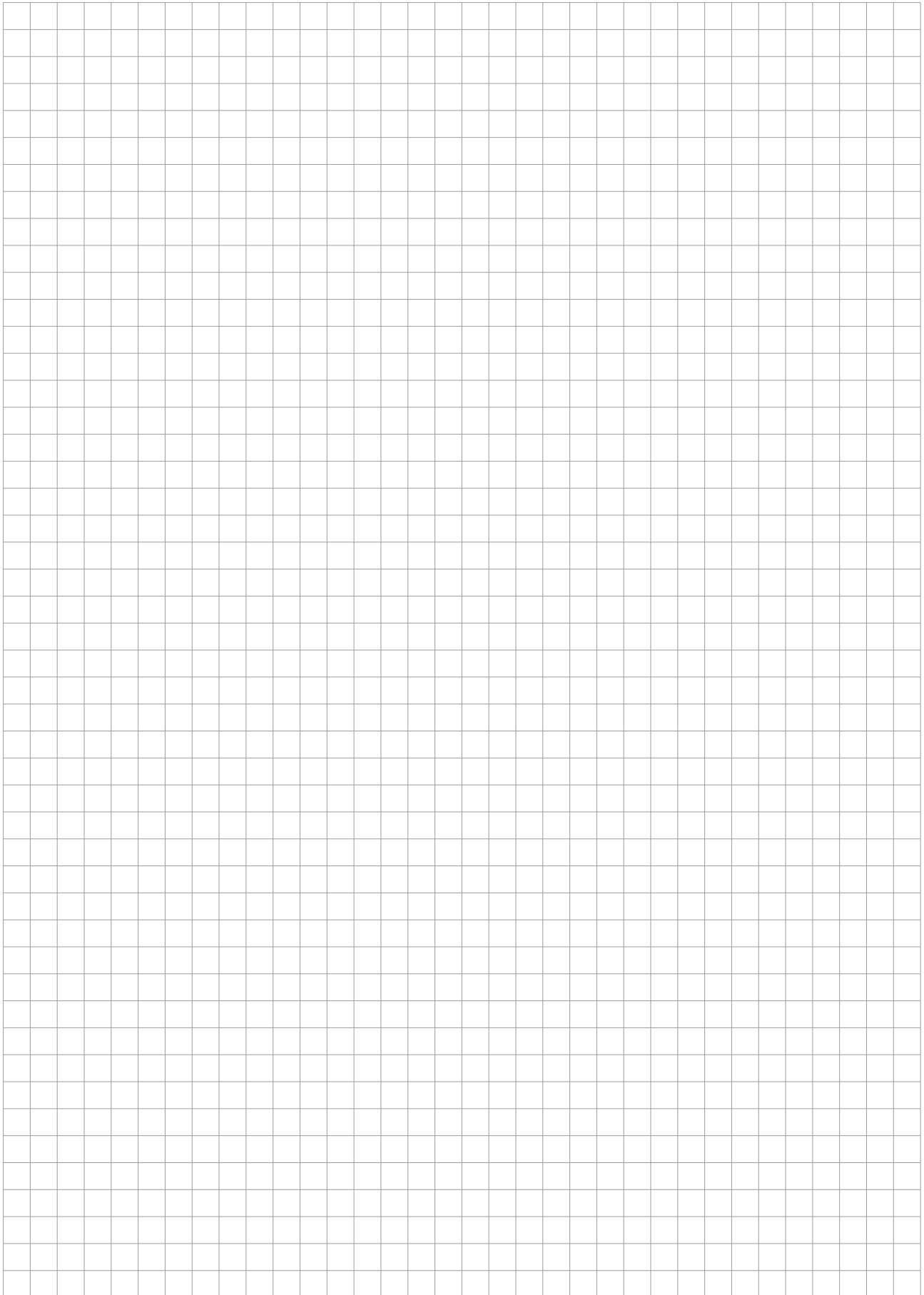
Марки твёрдого сплава  
Carbide grades



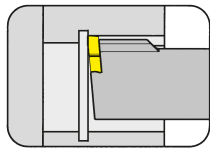


**Тип SB105/SB110** - державки могут быть установлены непосредственно в револьверную голову или в приводной блок  
**type SB105/SB110** - Holder can be located directly in the turret or m/c spindle

Размеры DIN Dimensions DIN				Долбление Broaching			Снятие фаски Chamfering	
Ширина Width	Поле допуска Tolerance grade	D <sub>min</sub>	t	Пластина Insert	l <sub>2</sub>	Державка Toolholder	Пластина Insert	Державка Toolholder
2	C11	8	1,0	N105.0210.2.08	12		N105.4545.2.6	SB105.0020.1.01 SB105.0025.1.01
3	C11	10	1,8	N105.0310.2.10	12	SB105.0020.1.01		
3	C11	13	1,8	N105.0310.2.13	12	SB105.0025.1.01		
4	C11	16	2,0	N105.0410.2.16	12			
4	C11	16	2,0	N110.0410.05.04	25	SB110.0025.1.02	N110.4545.4.9	SB110.0025.1.02
4	C11	16	2,0	N110.0410.05.07	40	SB110.0032.1.02	N110.4545.7.9	SB110.0032.1.02
5	C11	-	-	N110.0510.05.04	25	SB110.0025.1.02	N110.4545.4.9	SB110.0025.1.02
5	C11	-	-	N110.0510.05.07	40	SB110.0032.1.02	N110.4545.7.9	SB110.0032.1.02
2	P9	6	1,1	N105.0198.01.01	12		N105.4545.2.6	SB105.0020.1.01
3	P9	8	1,5	N105.0298.01.01	12	SB105.0020.1.01		
4	P9	10	1,9	N105.0397.01.01	15	SB105.0025.1.01	N105.4545.3.6	SB105.0025.1.01
4	P9	10	1,9	N110.0397.02.04	25		N110.4545.4.9	SB110.0025.1.02
4	P9	10	1,9	N110.0397.02.07	40	SB110.0025.1.02	N110.4545.7.9	
5	P9	12	2,4	N110.0497.02.04	25	SB110.0032.1.02	N110.4545.4.9	SB110.0032.1.02
5	P9	12	2,4	N110.0497.02.07	40		N110.4545.7.9	
2	JS9	6	1,1	N105.0200.01.01	12		N105.4545.2.6	SB105.0020.1.01 SB105.0025.1.01
3	JS9	8	1,5	N105.0300.01.01	12	SB105.0020.1.01		
4	JS9	10	1,9	N105.0400.01.01	15	SB105.0025.1.01		
4	JS9	10	1,9	N105.0400.02.01	15			
4	JS9	10	1,9	N110.0400.02.04	25		N110.4545.4.9	SB110.0025.1.02
4	JS9	10	1,9	N110.0400.02.07	40	SB110.0025.1.02	N110.4545.7.9	
5	JS9	12	2,4	N110.0500.02.04	25	SB110.0032.1.02	N110.4545.4.9	SB110.0032.1.02
5	JS9	12	2,4	N110.0500.02.07	40		N110.4545.7.9	

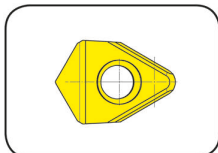


Державка  
Toolholder  
SH117/H117/  
SHM117



Страница/Page  
V22-V30

Пластина  
Insert  
S117



Страница/Page  
V31-V35

117



**Державка с режущими  
пластинами**

Ø отверстия от 14 мм

**Toolholder with  
Inserts**

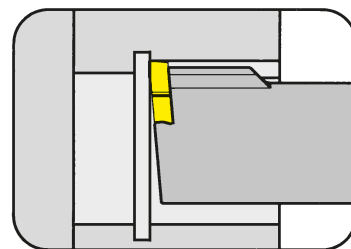
Bore Ø from 14 mm

V

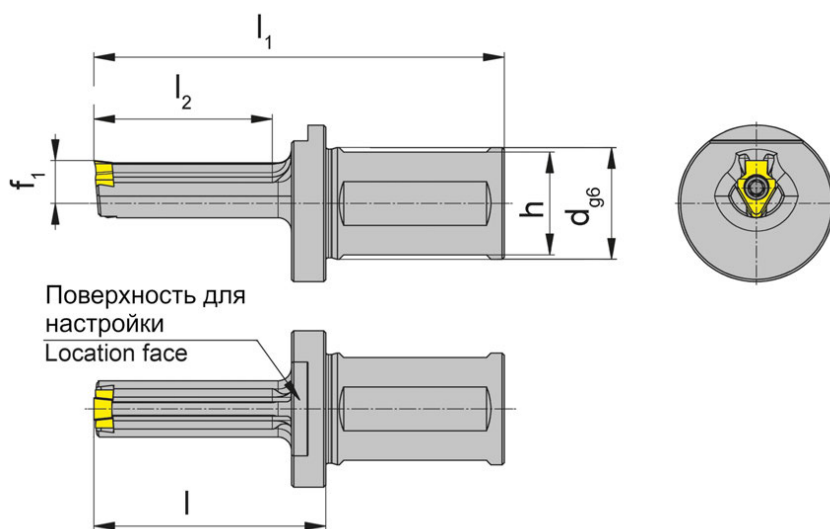
### Державка

#### Toolholder

## SH117



Ø отверстия от Bore Ø from 14 mm



для пластины  
for Insert

тип S117  
Type

Обозначение Part number	d	h	l	l <sub>1</sub>	l <sub>2</sub>	D <sub>min</sub>	f <sub>1</sub>	Форма Форма
<b>SH117.1425.1.3.08</b>	25	23	32	72	20	14	9,6	G
<b>SH117.1425.1.08</b>	25	23	42	82	30	14	9,6	F
<b>SH117.1425.2.08</b>	25	23	52	92	40	14	9,6	F

Другие размеры - по запросу.  
Further sizes upon request

Размеры указаны в мм.  
Dimensions in mm

Момент затяжки винтов см. Технические рекомендации.  
For torque specification of the screw, please see Technical Instructions.

### Запасные части

#### Spare Parts

Державка Toolholder	Зажимной винт Clamping Screw	Ключ тип TORX PLUS® TORX PLUS® Wrench
SH117...	<b>030.3509.T15P</b>	<b>T15PQ</b>

# Долбление

## Broaching

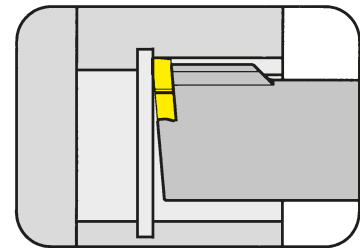


### Державка

#### Toolholder

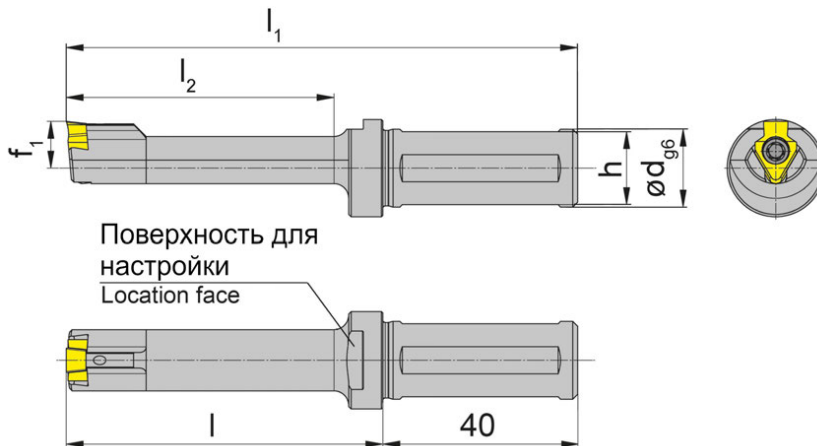
## SH117

с внутренним подводом СОЖ  
with through coolant supply



Ø отверстия от Bore Ø from 14 mm

Материал хвостовика : твердый сплав, обеспечивает хорошую виброустойчивость  
Material of shank: Carbide - Giving a good vibration resistance



для пластины  
for Insert

тип S117...08  
Type

с внутренним подводом  
СОЖ  
with through coolant supply

Обозначение Part number	d	h	l	l <sub>1</sub>	l <sub>2</sub>	D <sub>min</sub>	f <sub>1</sub>	Форма Form
<b>SHM117.1416.3.08</b>	16	15	65	105	55	14	9,6	F

Другие размеры - по запросу.  
Further sizes upon request

Размеры указаны в мм.  
Dimensions in mm

Момент затяжки винтов см. Технические рекомендации.  
For torque specification of the screw, please see Technical Instructions.

### Запасные части

#### Spare Parts

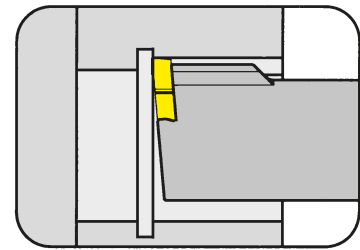
Державка Toolholder	Зажимной винт Clamping Screw	Ключ тип TORX PLUS® TORX PLUS® Wrench
SHM117.1416.3.08	<b>030.350P.0709</b>	<b>T15PQ</b>

V

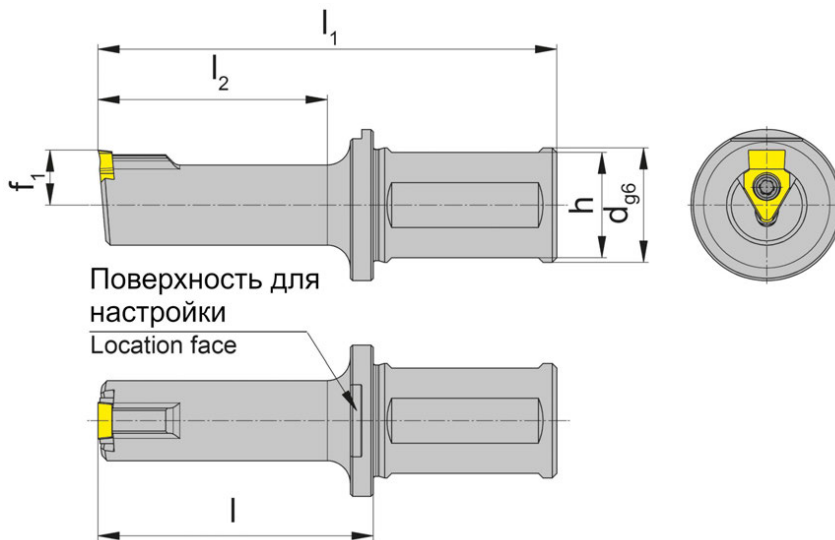
### Державка

#### Toolholder

## SH117



Ø отверстия от Bore Ø from 17 mm



для пластины  
for Insert

тип S117  
Type

Обозначение Part number	d	h	l	l <sub>1</sub>	l <sub>2</sub>	D <sub>min</sub>	f <sub>1</sub>	Форма Форма
SH117.1725.1.10	25	23	50	90	40	17	9,5	A
SH117.1725.2.10	25	23	65	105	55	17	9,5	A
SH117.0025.1.10	25	23	60	100	50	22	12,0	B
SH117.0025.2.10	25	23	80	120	70	22	12,0	B
SH117.3032.1.16	32	30	60	100	50	30	16,5	C
SH117.3032.2.16	32	30	85	125	75	30	16,5	C
SH117.3032.3.16	32	30	110	170	100	30	16,5	C
SH117.0032.1.16	32	30	60	100	50	38	22,0	D
SH117.0032.2.16	32	30	85	125	75	38	22,0	D
SH117.0032.3.16	32	30	110	170	100	38	22,0	D
SH117.4032.1.16	32	30	62	122	50	40	21,5	E
SH117.4032.2.16	32	30	87	147	75	40	21,5	E
SH117.4032.3.16	32	30	112	172	100	40	21,5	E

Другие размеры - по запросу.  
Further sizes upon request

Размеры указаны в мм.  
Dimensions in mm

Момент затяжки винтов см. Технические рекомендации.  
For torque specification of the screw, please see Technical Instructions.

### Запасные части

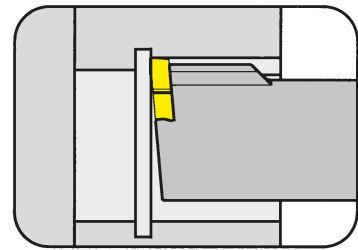
#### Spare Parts

Державка Toolholder	Зажимной винт Clamping Screw	Ключ тип TORX PLUS® TORX PLUS® Wrench
SH117...10	4.09T15P	T15PQ
SH117...16	5.12T20P	T20PQ

### Державка

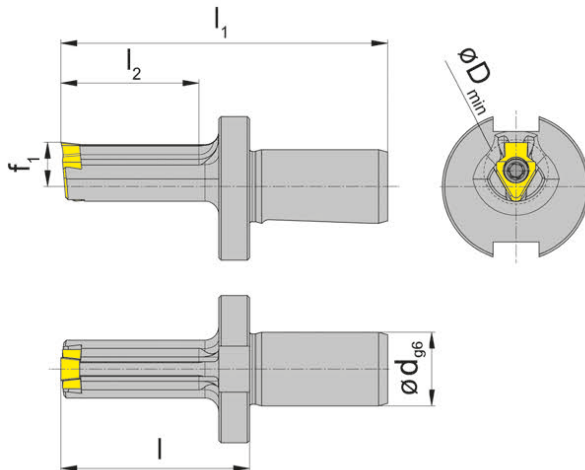
#### Toolholder

## SH117



Ø отверстия от Bore Ø from 14 mm

использовать только с приводными блоками EWS-Slot, BENZ LinA  
only usable for broaching devices EWS-Slot, BENZ LinA



для пластины  
for Insert

тип S117  
Type

внешний и внутренний  
external and internal

Обозначение Part number	d	l	l <sub>1</sub>	l <sub>2</sub>	D <sub>min</sub>	f <sub>1</sub>	Форма Form
SH117.1416.E1.08	16	41	71	35	14	9,6	F
SH117.1716.E0.10	16	31	61	20	17	9,5	A
SH117.1716.E1.10	16	41	71	35	17	9,5	A
SH117.1716.E2.10	16	51	81	40	17	9,5	A
SH117.1716.E3.10	16	64	94	53	17	9,5	A
SH117.0016.E1.10	16	41	71	35	22	12,0	B
SH117.0016.E2.10	16	51	81	40	22	12,0	B
SH117.0016.E3.10	16	64	94	53	22	12,0	B

Другие размеры - по запросу.  
Further sizes upon request

Размеры указаны в мм.  
Dimensions in mm

Момент затяжки винтов см. Технические рекомендации.  
For torque specification of the screw, please see Technical Instructions.

### Запасные части

#### Spare Parts

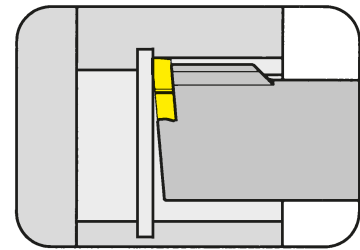
Державка Toolholder	Зажимной винт Clamping Screw	Ключ тип TORX PLUS® TORX PLUS® Wrench
SH117.1416.E1.08	030.3509.T15P	T15PQ
SH117...	4.09T15P	T15PQ



### Державка

#### Toolholder

## SH117/H117

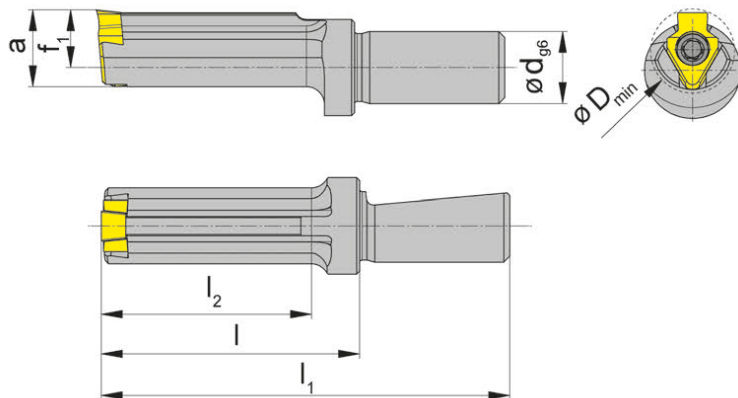


Ø отверстия от Bore Ø from 14 mm

для использования с приводным блоком Schwarzer  
for broaching device Schwarzer

для пластины  
for Insert

тип S117  
Type



Обозначение Part number	d	l	l <sub>1</sub>	l <sub>2</sub>	D <sub>min</sub>	f <sub>1</sub>	a	Форма Form
SH117.1412.S1.08	12	33	58	25	14	9,6	12,80	F
SH117.1412.S2.08	12	43	68	35	14	9,6	12,80	F
H117.1712.1439	12	33	58	25	17	9,5	16,00	A
H117.1712.1407	12	43	68	35	17	9,5	16,00	A
H117.2212.1441	12	33	58	25	22	12,0	20,75	B
H117.2212.1442	12	43	68	35	22	12,0	20,75	B
H117.3012.1440	12	33	58	25	30	16,5	28,50	C
H117.3012.1419	12	43	68	35	30	16,5	28,50	C

Размеры для других интерфейсов - по запросу.  
Further sizes for other device interfaces upon request

Размеры указаны в мм.  
Dimensions in mm

Момент затяжки винтов см. Технические рекомендации.  
For torque specification of the screw, please see Technical Instructions.

### Запасные части

#### Spare Parts

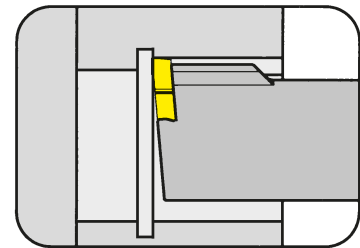
Державка Toolholder	Зажимной винт Clamping Screw	Ключ тип TORX PLUS® TORX PLUS® Wrench
SH117....08	030.3509.T15P	T15PQ
H117...	4.09T15P	T15PQ
H117.3012.1...	5.12T20P	T20PQ

### Державка

#### Toolholder

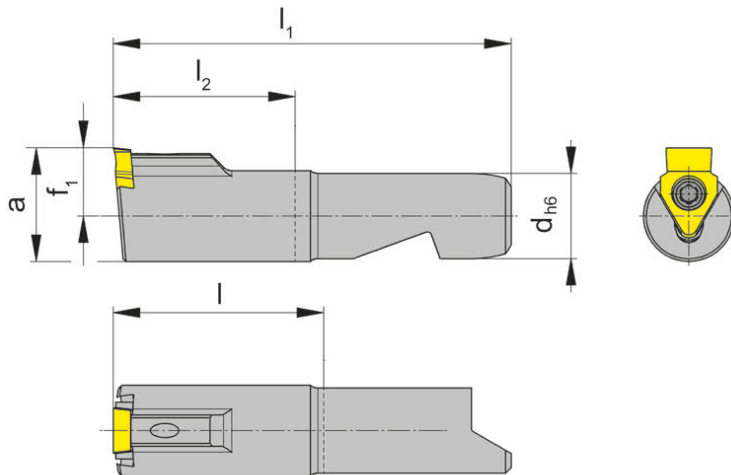
## SH117

с внутренним подводом СОЖ  
with through coolant supply



Ø отверстия от Bore Ø from 14 mm

для использования с приводным блоком Schwarzer „2in1“  
for broaching device Schwarzer „2in1“



для пластины  
for Insert

тип S117  
Type

Обозначение Part number	d	l	l <sub>1</sub>	l <sub>2</sub>	D <sub>min</sub>	f <sub>1</sub>	a	Форма Форма
SH117.0932.S.08	15	37	70	32	14	9,6	12,8	F
SH117.0932.S.10	15	37	70	32	17	9,5	16,0	A
SH117.1532.S.10	15	37	70	32	22	12,0	20,0	B
SH117.1538.S.16	15	43	76	38	30	15,0	24,0	C
SH117.1544.S.16	15	49	82	44	30	15,0	24,0	C

Размеры для других интерфейсов - по запросу.  
Further sizes for other device interfaces upon request

Размеры указаны в мм.  
Dimensions in mm

Момент затяжки винтов см. Технические рекомендации.  
For torque specification of the screw, please see Technical Instructions.

### Запасные части

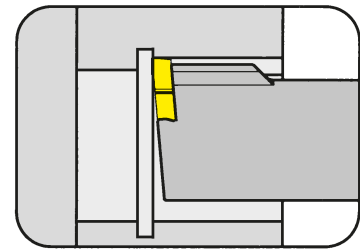
#### Spare Parts

Державка Toolholder	Зажимной винт Clamping Screw	Ключ тип TORX PLUS® TORX PLUS® Wrench
SH117...08	030.3509.T15P	T15PQ
SH117...10	4.09T15P	T15PQ
SH117...16	5.12T20P	T20PQ

### Державка

#### Toolholder

## SH117

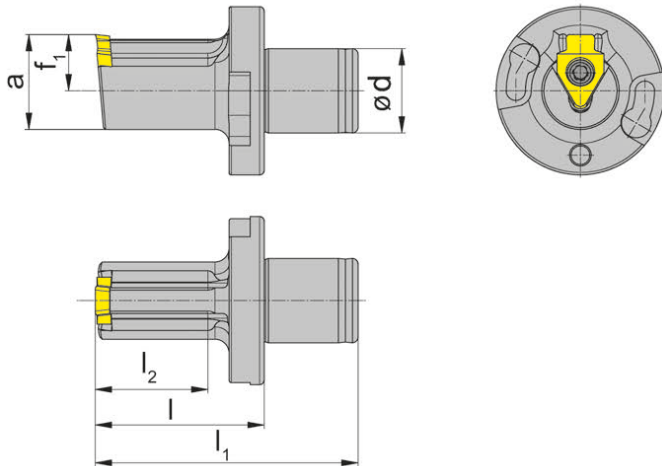


Ø отверстия от Bore Ø from 22 mm

для использования с приводным блоком AR2P  
for broaching device AR2P

для пластины  
for Insert

тип S117  
Type



Обозначение Part number	d	l	l <sub>1</sub>	l <sub>2</sub>	D <sub>min</sub>	f <sub>1</sub>	a	Форма Form
<b>SH117.2218.A1.10</b>	18	36	56	24	22	12	20,25	<b>B</b>

Размеры для других интерфейсов - по запросу.  
Further sizes for other device interfaces upon request

Размеры указаны в мм.  
Dimensions in mm

Момент затяжки винтов см. Технические рекомендации.  
For torque specification of the screw, please see Technical Instructions.

### Запасные части

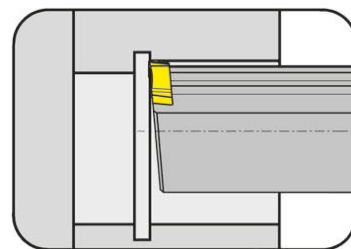
#### Spare Parts

Державка Toolholder	Зажимной винт Clamping Screw	Ключ тип TORX PLUS® TORX PLUS® Wrench
<b>SH117.2218.A1.10</b>	<b>4.09T15P</b>	<b>T15PQ</b>

### Державка

#### Toolholder

## SH117

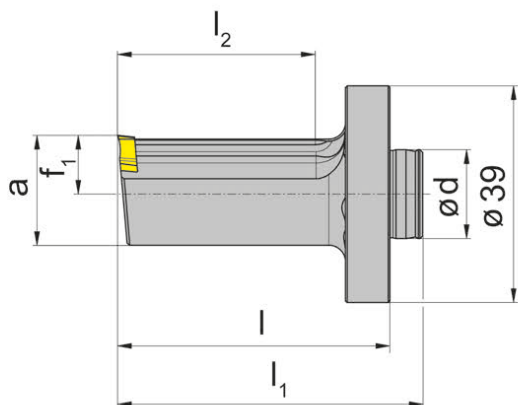


Ø отверстия от Bore Ø from 17 mm

для использования с приводным блоком WTO  
for broaching device WTO

для пластины  
for Insert

тип S117  
Type



Обозначение Part number	d	l	l <sub>1</sub>	l <sub>2</sub>	D <sub>min</sub>	f <sub>1</sub>	a	Форма Form
SH117.1716.W1.10	16	49	55	35	17	8,3	15,1	A
SH117.2216.W1.10	16	49	55	35	22	10,6	19,8	B
SH117.2616.W1.16	16	49	55	35	26	12,6	23,5	C

Другие размеры - по запросу.  
Further sizes upon request

Размеры указаны в мм.  
Dimensions in mm

Момент затяжки винтов см. Технические рекомендации.  
For torque specification of the screw, please see Technical Instructions.

V

### Запасные части

#### Spare Parts

Державка Toolholder	Зажимной винт Clamping Screw	Ключ тип TORX PLUS® TORX PLUS® Wrench
SH117...10	4.09T15P	T15PQ
SH117...16	5.12T20P	T20PQ

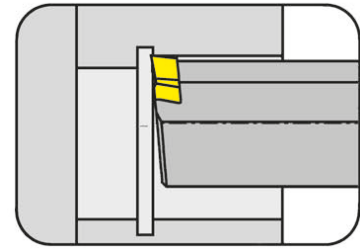
# Долбление - Внутренний шестигранник

## Broaching - Hexagon Socket

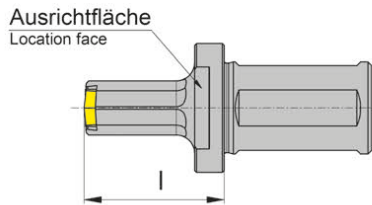
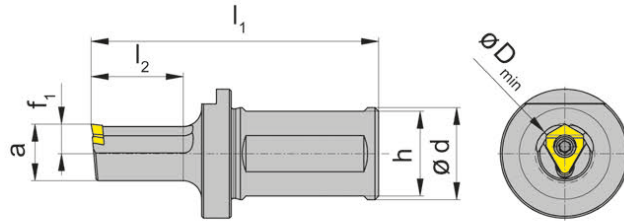


**Державка**  
Toolholder

# SH117



Ø отверстия от                      Bore Ø from                      14,2 mm



для пластины  
for Insert

тип            S117  
Type

Внутренний шестигранник  
Hexagon socket

Обозначение Part number	d	h	l	l <sub>1</sub>	l <sub>2</sub>	D <sub>min</sub>	f <sub>1</sub>	a	Пластина Insert
SH117.1425.30.1.08	25	23	33	73	20	14,2	6,75	13	S117.SW14.08
SH117.1625.30.1.10	25	23	38	78	25	16,2	7,75	15	S117.SW16.10
SH117.2432.30.1.12	32	30	43	83	30	24,3	11,50	22	S117.SW24.12
SH117.3032.30.1.16	32	30	53	93	40	30,3	14,50	28	S117.SW30.16

Другие размеры - по запросу.  
Further sizes upon request

Размеры указаны в мм.  
Dimensions in mm

Момент затяжки винтов см. Технические рекомендации.  
For torque specification of the screw, please see Technical Instructions.

**Запасные части**  
Spare Parts

Державка Toolholder	Зажимной винт Clamping Screw	Ключ тип TORX PLUS® TORX PLUS® Wrench
SH117...08	030.3509.T15P	T15PQ
SH117...	4.09T15P	T15PQ
SH117...16	5.12T20P	T20PQ

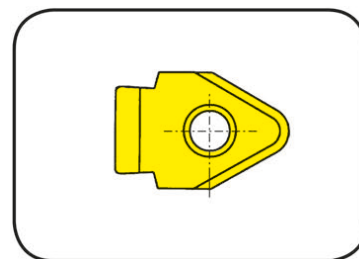


### Пластина

#### Insert

## S117

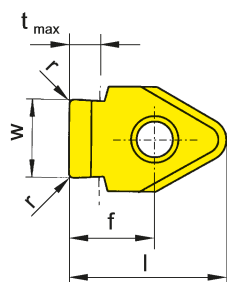
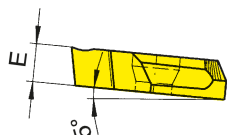
Поле допуска C11  
Tolerance grade C11



Ø отверстия от  
Глубина канавки до

Bore Ø from  
Depth of groove up to

14 mm  
8,5 mm



для державки  
for Toolholder

тип SH117  
Type SHM117  
H117

Шпонки по DIN138  
Keyways according to DIN138

Обозначение Part number	Nw	w	l	r	E	D <sub>min</sub>	t <sub>max</sub>	f	Форма Form	TA45	T125
S117.0310.04.08	3	3,10	13	0,35	4	14	2,0	6,0	G	▲	▲
S117.0410.05.08	4	4,12	13	0,50	4	14	2,1	6,0	F	▲	▲
S117.0610.22	6	6,12	16	0,85	3	22	2,6	8,0	B	▲	▲
S117.0710.27	7	7,13	16	0,85	3	22	3,3	8,0	B	▲	▲
S117.0810.32	8	8,13	16	1,05	3	22	3,4	8,0	B	▲	▲
S117.1014.40	10	10,13	21	1,05	6	30	4,2	11,2	C	▲	▲
S117.1214.50	12	12,15	21	1,35	6	38	5,1	11,2	D	▲	▲
S117.1614.70	16	12,15	21	1,75	6	38	6,6	11,2	D	▲	▲
S117.2414.100	24	12,15	21	2,25	6	38	8,5	11,2	D	▲	▲
										P	•
										M	•
										K	•
										N	•
										S	•
										H	-

▲ со Склада / on stock Δ 4 Недели / 4 weeks x По запросу / upon request

● Основное применение / recommended

○ Альтернативное применение / alternative recommendation

- непригодный / not suitable

■ твёрдый сплав без покрытия / uncoated grades

■ твёрдый сплав с покрытием / coated grades

■ с напайкой/Cermet / brazed/Cermet

Размеры указаны в мм.

Dimensions in mm

#### Примечание:

Форма пластины должна совпадать с формой державки. Например, державка форма A = пластины форма A

#### Note:

The insert form must correspond to the holder form. E.g.: Form A Toolholder = Form A Insert

#### Примечание для заказа:

Размеры шпоночного паза согласно DIN смотрите страницу V36

#### Ordering note:

For Dimensions of Groove DIN please see page V36

Марки твёрдого сплава  
Carbide grades

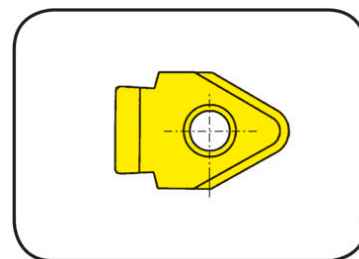


### Пластина

#### Insert

## S117

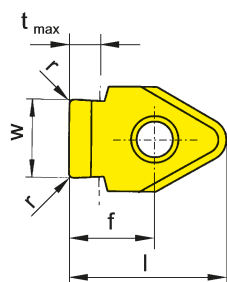
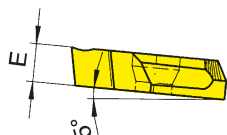
Поле допуска P9  
Tolerance grade P9



Ø отверстия от  
Глубина канавки до

Bore Ø from  
Depth of groove up to

14 mm  
6,8 mm



для державки  
for Toolholder

тип SH117  
Type SHM117  
H117

Шпонки по DIN6885  
Keyways according to  
DIN6885

Обозначение Part number	Nw	w	l	r	E	D <sub>min</sub>	t <sub>max</sub>	f	Форма Form	ТА45
S117.0298.01.08	3	2,99	13,0	0,12	4	14	2,0	6,0	G	▲
S117.0397.01.08	4	3,98	13,0	0,12	4	14	2,1	6,0	F	▲
S117.0497.02.08	5	4,98	13,0	0,20	4	14	2,7	6,0	F	▲
S117.0497.02.10	5	4,98	14,5	0,20	3	17	2,7	6,5	A	▲
S117.0597.02.10	6	5,98	14,5	0,20	3	17	3,4	6,5	A	▲
S117.0796.02.10	8	7,98	16,0	0,20	3	22	4,1	8,0	B	▲
S117.0996.03.14	10	9,98	21,0	0,30	6	30	4,2	11,2	C	▲
S117.1196.03.14	12	11,97	21,0	0,30	6	38	5,7	11,2	D	▲
S117.1396.03.16	14	13,97	21,0	0,30	6	40	6,8	11,2	E	▲

▲ со Склада / on stock Δ 4 Недели / 4 weeks x По запросу / upon request

● Основное применение / recommended

○ Альтернативное применение / alternative recommendation

- непригодный / not suitable

■ твёрдый сплав без покрытия / uncoated grades

■ твёрдый сплав с покрытием / coated grades

■ с напайкой/Cermet / brazed/Cermet

Размеры указаны в мм.

Dimensions in mm

#### Примечание:

Форма пластины должна совпадать с формой державки. Например, державка форма А = пластины форма А

#### Note:

The insert form must correspond to the holder form. E.g.: Form A Toolholder = Form A Insert

#### Примечание для заказа:

Размеры шпоночного паза согласно DIN смотрите страницу V36

#### Ordering note:

For Dimensions of Groove DIN please see page V36

P	•
M	•
K	•
N	•
S	•
H	-

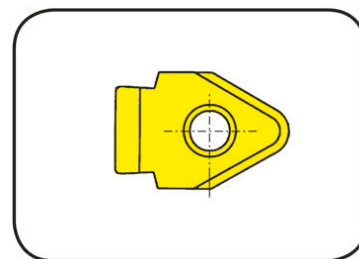
Марки твёрдого сплава  
Carbide grades

### Пластина

#### Insert

## S117

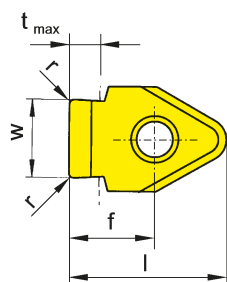
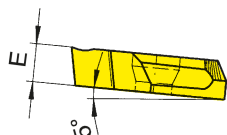
Поле допуска JS9  
Tolerance grade JS9



Ø отверстия от  
Глубина канавки до

Bore Ø from  
Depth of groove up to

14 mm  
8,5 mm



для державки  
for Toolholder

тип SH117  
Type SHM117  
H117

Шпонки по DIN6885  
Keyways according to  
DIN6885

Обозначение Part number	Nw	w	l	r	E	D <sub>min</sub>	t <sub>max</sub>	f	Форма Form	TA45
S117.0300.01.08	3	3,01	13,0	0,12	4	14	2,0	6,0	G	▲
S117.0400.01.08	4	4,01	13,0	0,12	4	14	2,1	6,0	F	▲
S117.0500.02.08	5	5,01	13,0	0,20	4	14	2,7	6,0	F	▲
S117.0500.02.10	5	5,01	14,5	0,20	3	17	2,7	6,5	A	▲
S117.0600.02.10	6	6,01	14,5	0,20	3	17	3,4	6,5	A	▲
S117.0800.02.10	8	8,01	16,0	0,20	3	22	4,1	8,0	B	▲
S117.1000.03.14	10	10,01	21,0	0,30	6	30	4,2	11,2	C	▲
S117.1200.05.14	12	12,00	21,0	0,50	6	38	8,5	11,2	D	▲
S117.1200.03.14	12	12,01	21,0	0,30	6	38	5,7	11,2	D	▲
S117.1400.03.16	14	14,01	21,0	0,30	6	40	6,8	11,2	E	▲

▲ со Склада / on stock Δ 4 Недели / 4 weeks x По запросу / upon request

● Основное применение / recommended

○ Альтернативное применение / alternative recommendation

- непригодный / not suitable

■ твёрдый сплав без покрытия / uncoated grades

■ твёрдый сплав с покрытием / coated grades

■ с напайкой/Cermet / brazed/Cermet

P	•
M	•
K	•
N	•
S	•
H	-

Размеры указаны в мм.

Dimensions in mm

Марки твёрдого сплава  
Carbide grades

#### Примечание:

Пластина S117.1200.05.14 = Nw от 12 мм!

#### Note:

Insert S117.1200.05.14 = Nw from 12 mm!

Форма пластины должна совпадать с формой державки. Например, державка форма А = пластины форма А

The insert form must correspond to the holder form. E.g.: Form A Toolholder = Form A Insert

#### Примечание для заказа:

Размеры шпоночного паза согласно DIN смотрите страницу V36

#### Ordering note:

For Dimensions of Groove DIN please see page V36



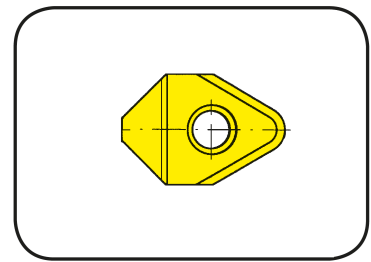
# Долбление - Обработка Фасок

## Broaching-Chamfering

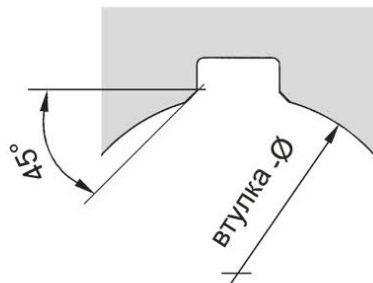
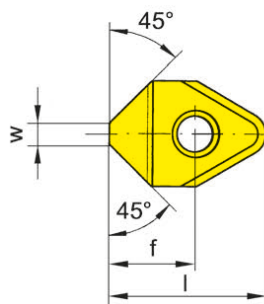
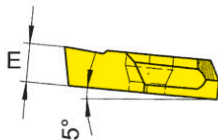


**Пластина**  
Insert

# S117



Ø отверстия от	Bore Ø from	14 mm
----------------	-------------	-------



для державки  
for Toolholder

тип SH117  
Type SHM117  
H117

Снятие фаски  
Chamfering

Обозначение Part number	w	l	E	D <sub>min</sub>	f	Форма Форма	TA45
S117.2445.08	2,4	13	4	14	6,0	F	▲
S117.1545.10	1,5	16	3	17	8,0	A	▲
S117.3045.10	3,0	16	3	22	8,0	B	▲
S117.6045.14	6,0	21	6	30	11,2	C/D	▲

▲ со Склада / on stock Δ 4 Недели / 4 weeks x По запросу / upon request

● Основное применение / recommended

○ Альтернативное применение / alternative recommendation

- непригодный / not suitable

■ твёрдый сплав без покрытия / uncoated grades

■ твёрдый сплав с покрытием / coated grades

■ с напайкой/Cermet / brazed/Cermet

Размеры указаны в мм.

Dimensions in mm

**Примечание:**

Форма пластины должна совпадать с формой державки. Например, державка форма А = пластины форма А

**Note:**

The insert form must correspond to the holder form. E.g.: Form A Toolholder = Form A Insert

P	•
M	•
K	•
N	•
S	•
H	-

Марки твёрдого сплава  
Carbide grades

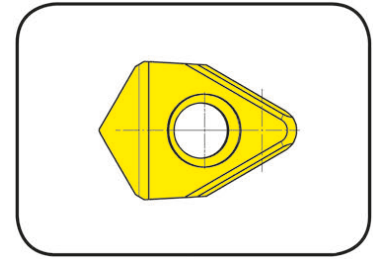
# Долбление - Внутренний шестигранник

## Broaching - Hexagon Socket



**Пластина**  
Insert

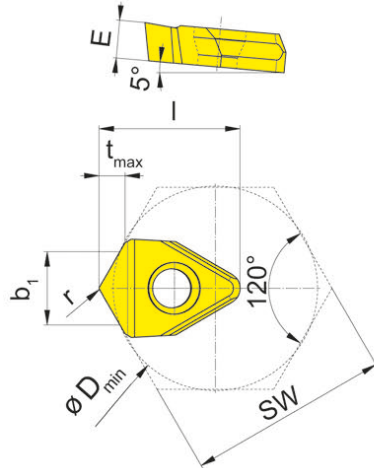
# S117



Innensechskant ab

Hexagon socket from

SW14 - SW36



для державки  
for Toolholder

тип SH117  
Type SHM117

Внутренний  
шестигранник  
Hexagon socket

Обозначение Part number	SW	b <sub>1</sub>	l	r	E	D <sub>min</sub>	t <sub>max</sub>	Державка Toolholder	T125
<b>S117.SW14.08</b>	14-16	4,94-5,80	13,0	0,2	4,0	14,2-16,2	1,9	SH117.1425.30.1.08	▲
<b>S117.SW16.10</b>	16-22	5,80-8,43	14,0	0,2	3,0	16,2-22,2	2,5	SH117.1625.30.1.10	▲
<b>S117.SW24.12</b>	24-27	8,70-10,00	17,0	0,3	4,5	24,3-27,3	3,0	SH117.2432.30.1.12	▲
<b>S117.SW30.16</b>	30-36	11,32-13,97	20,7	0,3	6,0	30,3-36,3	4,2	SH117.3032.30.1.16	▲

▲ со Склада / on stock Δ 4 Недели / 4 weeks x По запросу / upon request

● Основное применение / recommended

○ Альтернативное применение / alternative recommendation

- непригодный / not suitable

■ твёрдый сплав без покрытия / uncoated grades

■ твёрдый сплав с покрытием / coated grades

■ с напайкой/Cermet / brazed/Cermet

Размеры указаны в мм.

Dimensions in mm

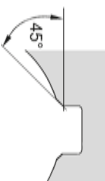
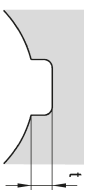
P	•
M	•
K	•
N	•
S	•
H	-

Марки твёрдого сплава  
Carbide grades

V

Тип SH117 / SHM117 - державки могут быть установлены непосредственно в револьверную голову или в приводной блок  
type SH117 / SHM117 - Holder can be located directly in the turret or m/c spindle

Размеры DIN Dimensions DIN				Долбление Broaching		Снятие фаски Chamfering			
Ширина Width	Поле допуска Tolerance grade	D <sub>min</sub>	t	Пластина Insert	W	Державка Toolholder	Длина l <sub>2</sub> Tool length l <sub>2</sub>		
							1.	2.	3.
3		14	2,0	S117.0310.04.08	3,1	SH117.1425.1.3.08	20	40	55
4		14	2,1	S117.0410.05.08	4,12	SH/SHM117...08	30	40	55
6		22	2,6	S117.0610.22	6,12	SH117.0025...10	50	70	70
7		27	3,3	S117.0710.27	7,13	SH117.0025...10	50	70	70
8	C11	32	3,4	S117.0810.32	8,13	SH117.0025...10	50	70	70
10		40	4,2	S117.1014.40	10,13	SH117.0032...16	50	75	100
12		50	5,1	S117.1214.50	12,15	SH117.0032...16	50	75	100
16		70	6,6	S117.1614.70	12,15	SH117.0032...16	50	75	100
24		100	8,5	S117.2414.100	12,15	SH117.0032...16	50	75	100
3		14	2,0	S117.0298.01.08	2,99	SH117.1425.1.3.08	20	40	55
4		14	2,1	S117.0397.01.08	3,98	SH/SHM117...08	30	40	55
5		14	2,7	S117.0497.02.08	4,98	SH/SHM117...08	30	40	55
5	P9	17	2,7	S117.0497.02.10	4,98	SH117.1725...10	40	55	55
6		17	3,4	S117.0597.02.10	5,98	SH117.1725...10	40	55	55
8		22	4,1	S117.0796.02.10	7,98	SH117.0025...10	50	70	70
10		30	4,2	S117.0996.03.14	9,98	SH117.3032...16	50	75	100
12		38	5,7	S117.1196.03.14	11,97	SH117.0032...16	50	75	100
14		40	6,8	S117.1396.03.16	13,97	SH117.4032...16	50	75	100
3		14	2,0	S117.0300.01.08	3,01	SH117.1425.1.3.08	20	40	55
4		14	2,1	S117.0400.01.08	4,01	SH/SHM117...08	30	40	55
5		14	2,7	S117.0500.02.08	5,01	SH/SHM117...08	30	40	55
5		17	2,7	S117.0500.02.10	5,01	SH117.1725...10	40	55	55
6	JS9	17	3,4	S117.0600.02.10	6,01	SH117.1725...10	40	55	55
8		22	4,1	S117.0800.02.10	8,01	SH117.0025...10	50	70	70
10		30	4,2	S117.1000.03.14	10,01	SH117.3032...16	50	75	100
12		38	5,7	S117.1200.03.14	12,01	SH117.0032...16	50	75	100
12		38	8,5	S117.1200.05.14	12,00	SH117.0032...16	50	75	100
14		40	6,8	S117.1400.03.16	14,01	SH117.4032...16	50	75	100



**Советы по применению**

- Очень важно использовать станок с функцией блокировки шпинделя.
- Применение правильной СОЖ позволит получить отличное качество поверхности, увеличит срок службы инструмента и будет способствовать эвакуации стружки из зоны резания
- Необходимо наличие канавки для выхода долбяка или, в случае отсутствия канавки, можно использовать выход под углом или по дуге
- Настройка инструмента очень важна! Дважды проверьте диаметр отверстия прежде чем сделать первый проход
- Режущая кромка должна быть установлена на 12 часов для возможности эвакуации стружки из канавки
- Максимально точно замерьте инструмент и внесите данные в станок
- Запрограммируйте остановку перед первым проходом для выполнения визуальной проверки, чтобы убедиться, что во время первого прохода не будет столкновения

**Application Tips:**

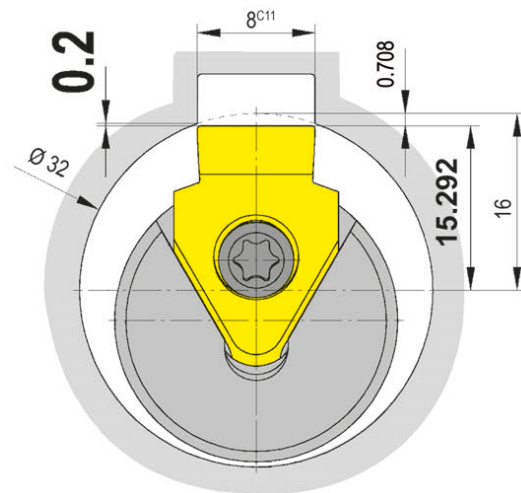
- It is important to use a machine with mechanical spindle lock.
- The use of proper coolant is key to a good surface finish, long tool life as well as chip evacuation.
- A relief groove or the possibility for a "ramp down" exit out of the cut is necessary at the end of the broached groove.
- Setting of the tool if very important. Double check the component diameter before taking the first pass.
- The tool should be set at the 12 o'clock position to ensure that chips fall away from the groove.
- Take an accurate measurement of the insert and program the dimension into the machine tool parameter.
- Position the tool at the start position of the first stroke and program a stop to perform a visual check to assure a collision free first pass of the tool.

**Пример обработки:**

Отверстие Ø32 мм, ширина паза 8 мм:  
 При использовании пластины с угловыми радиусами R0,2 мм для обеспечения гарантированного зазора в 0,2 мм при первом проходе, необходимо установить инструмент в координату X15.292.

**Machining example:**

Bore diameter 32 mm, groove width 8 mm:  
 At a radius of 16 mm and with a clearance of 0,2 mm for safety at the r 0,2 mm corner radii, the tool has to be set at 15,292 mm in X-axis to avoid any collision at the beginning of the process.



Расчет стартовой позиции  $b_1$ :

Calculation of the start position  $b_1$ :

$$c^2 = a^2 + b^2$$

$$b^2 = c^2 - a^2$$

$$b = \sqrt{c^2 - a^2}$$

$$b = \sqrt{16^2 - 4^2}$$

$$b = 15,491933$$

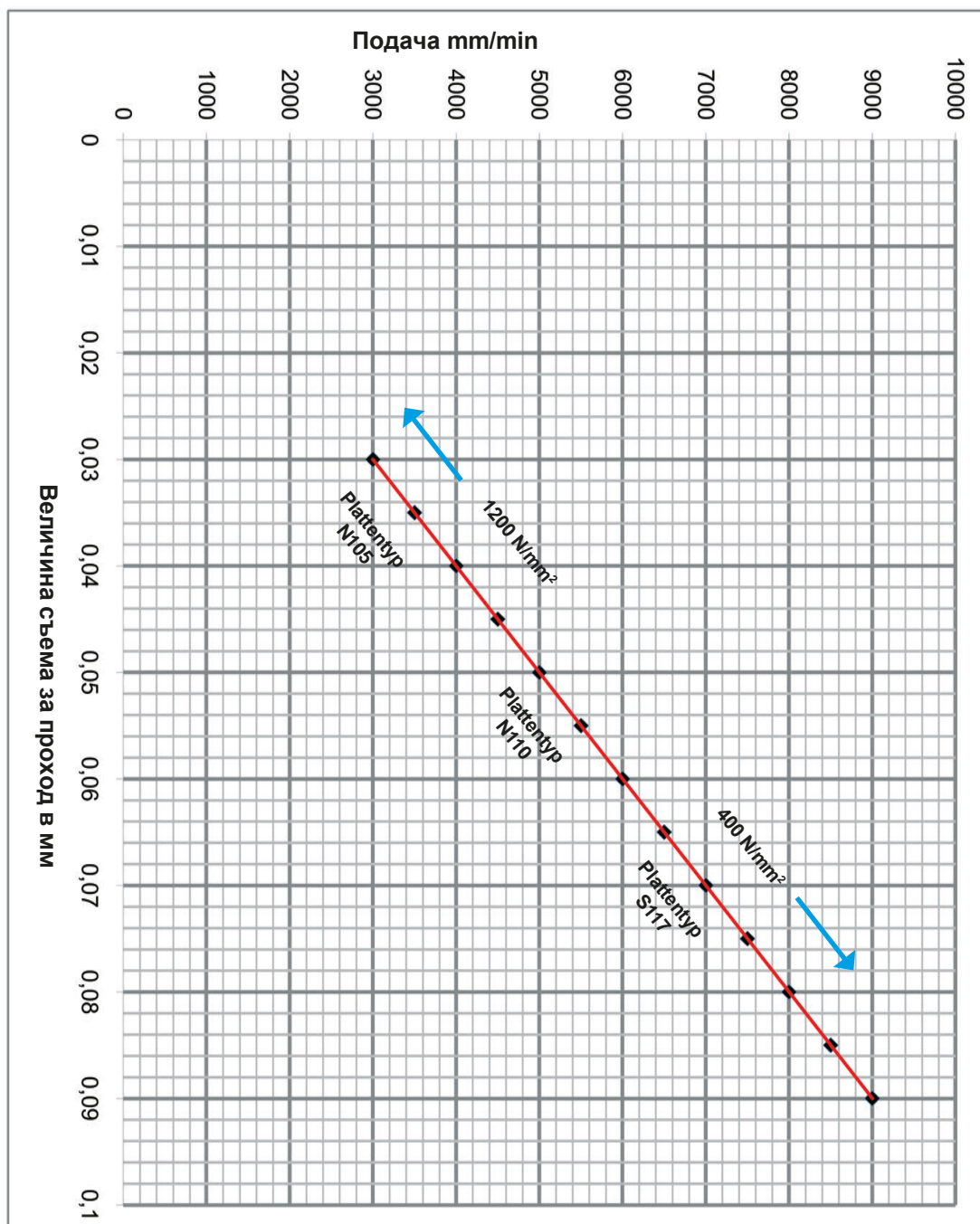
$b_1 = b$  - безопасное расстояние  
 Clearance distance

$$b_1 = 15,492 - 0,2 = 15,292 \text{ мм}$$

→ **Равнозначно как начальная позиция на диаметре Ø30,584 мм**

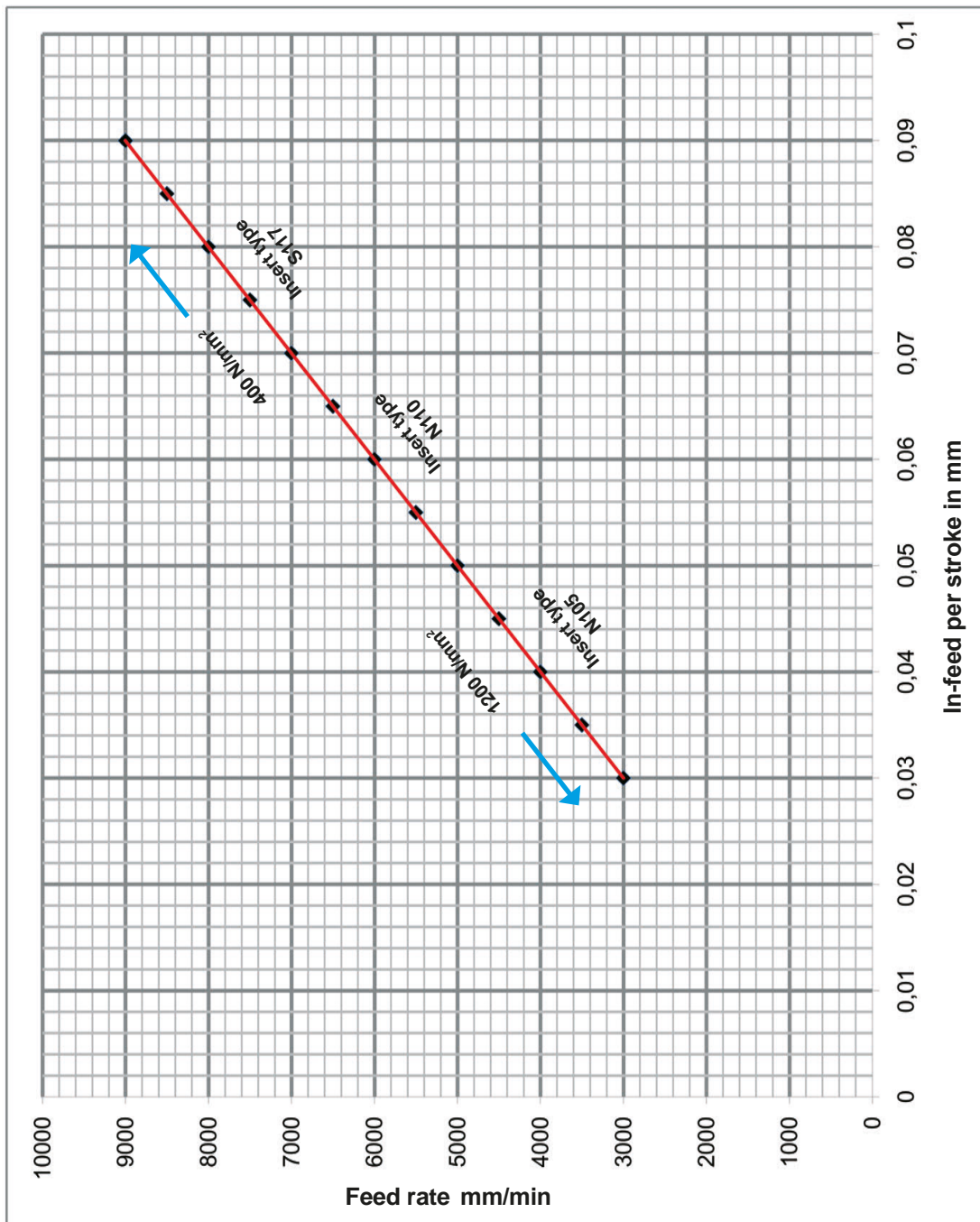
→ equals as a start position at Ø 30.584 mm





Приведенные выше значения являются только ознакомительными. Состояние станка, профиль обработки, жесткость системы СПИД, а также материал заготовки оказывают большое влияние на подачу и величину съема. Советы по применению:

- Обязательно наличие канавки для выхода долбяка, при отсутствии канавки можно использовать выход под углом или по дуге.
- Переход инструмента на следующий проход должен осуществляться за пределами детали.
- Максимально точно замерьте инструмент и внесите данные в станок.
- Запрограммируйте остановку перед первым проходом для выполнения визуальной проверки, чтобы убедиться, что во время первого прохода не будет столкновения.
- Применение правильной СОЖ позволит получить отличное качество поверхности, увеличит срок службы инструмента и будет способствовать эвакуации стружки из зоны резания.



The above values are guidelines only. The physical condition of the machine, the work piece profile and clamping, as well as the type of material have great influence on the depth of cut and feed rate.

Application Tips:

- A relief groove or the possibility for a 'ramp down' exit out of the groove is necessary at the end of the broached groove.
- The insert cutting edge has to be positioned outside the groove before retracting the tool.
- Take an accurate measurement of the insert and program the dimension into the machine tool parameter.
- Position the tool at the start position of the first stroke and program a stop to perform a visual check to assure a collision free first pass of the tool.
- The use of proper coolant is key to a good surface finish, long tool life as well as chip evacuation out of a blind hole.



## Пример долбления на станке TRAUB TNA 400 с осью C

NC - Programm

N.....(Долбление)	Название программы
G97 T..... M5	Постоянные обороты шпинделя, вызов инструмента, остановка шпинделя
M17	Включение оси C
G94	Подача в мм/мин
L1 = 30.584	Выбор параметра для стартового диаметра Ø30.584
M8 M19	Включение подачи СОЖ, блокировка шпинделя
N100	Номер кадра для запуска цикла
G0 XL1 Z5	Стартовые координаты X и Z перед деталью
G1 Z-25 F8000	Движение по оси Z на рабочей подаче 8000 мм/мин
G0 X30.584	Отскок на холостом ходу на стартовый диаметр
G0 Z5	Выход из отверстия на холостом ходу
L1 = L1+0.16	Прибавление к значению стартового диаметра величины съема за проход (съем за проход = 0,08 мм)
N200	Номер кадра для остановки цикла
G22 P100 Q200 H45	Команда повторения цикла от кадра N100 до кадра N200 45 раз

Пример:

- Согласно таблице минимальный диаметр **Ø 32 mm**
- Ширина паза **8<sup>с11</sup>**
- Величина съема за проход 0,08 мм
- Количество проходов вычисляется путем деления расстояния между стартовой позицией и дном паза на величину съема за проход
- Значение должно быть умножено на 2, потому что при программировании используются диаметральные значения.

Расчет:

- Стартовая позиция = безопасная дистанция + расстояние от диаметра Ø32 до режущей кромки (см. пример на странице V37) = высота сегмента **0,508 мм** + безопасная дистанция **0,2 мм = 0,708 мм**.
  - Стартовая позиция = **30,584 мм** (32 - [0,708 x 2] = 30,584)
  - Глубина паза **2,9 мм**, добавляем к **0,708 мм = 3,608 мм**.
  - Полученный размер, от кромки пластины до дна паза, необходимо умножить на 2, потому что при программировании используются диаметральные значения **3,608 x 2 = 7,216 мм**.
  - Полученное значение делим на величину съема за проход (0,08 x 2) **0.16 мм** и получим **45,1**, следовательно в программу внесем значение **45** проходов.
- Оставшееся значение в величину **0,1** прохода, можно нивелировать за счет коррекции инструмента

**Внимание: глубина съема за проход равна 0,08 мм.**

## Example for broaching on a TRAUB TNA 400 with C-Axis

NC - Programme

N.....(BROACHING)	Sequence Number and Application
G97 T..... M5	constant RPM, Tool callout, Spindle Stop
M17	C - axis ON
G94	Feed Rate in mm/min
L1 = 30.584	choose Parameter for start Ø
M8 M19	Coolant ON, Spindle Break ON
N100	Sequence Number for repetition START
G0 XL1 Z5	Start position in X and Z in front of part
G1 Z-25 F8000	Linear move in Z at feed rate of 8000 mm/min
G0 X30.584	Rapid move in X to start Ø i.e. drop down position
G0 Z5	Rapid move in Z to start position.
L1 = L1+0.16	As Ø programming is in effect the depth of cut must be doubled (Depth of Cut is 0.08 mm)
N200	Sequence Number of repetition END.
G22 P100 Q200 H45	Repetition Cycle with Sequence Number from START to END and Number of repetitions

Example:

- Groove according to table in bore **Ø 32 mm**
- Groove width **8<sup>c11</sup>**
- Depth of Cut per Stroke 0.08 mm
- The **Number of Strokes** resulted out of complete cutting depth from start position to the bottom of the groove divided by depth of cut per stroke
- This Value must then be multiplied by 2 ( because Ø Programming) and Value is programmed as the Number of Strokes in the NC-Programme.

Calculation:

- Starting Position = Security Distance + Distance from Ø 32 mm to Cutting Edge (see Example on Page V37) equals a segment height of **0.508 mm** + Security Distance of **0.20 mm** to a total of **0.708 mm**.
- Starting Position = **30.584 mm** (32 - [0.708 x 2] = 30.584 mm.
- The groove depth of **2.90 mm** added to the **0.708 mm** = **3.608 mm**.
- This is the dimension from the starting position to the bottom of the groove and in order to program this on the Ø, the **3.608 mm** dimension must be **multiplied by 2** which will equal the sum of **7.216 mm**.
- When the **7.216 mm** is divided by (**2 x 0.08 mm**) = **0.16 mm** depth per stroke the Result will be **45.1 Strokes** and therefore **45 total Strokes** are programmed.

The remainder of 0.1 Strokes to achieve the finish dimension must be programmed using the fine correction.

**Attention: The true depth of cut for the insert will be 0.08 mm.**



## Пример программы долбления на станке с ЧПУ SIEMENS с блокировкой шпинделя

NC - Programm

N.....LF (Долбление)	Название программы
T..... M5 LF	Вызов инструмента, остановка шпинделя
M..... LF	Блокировка шпинделя
G94 LF	Подача в мм/мин
R1 = 30.584 LF	Выбор параметра для стартового диаметра Ø30.584
M8 LF	Включение подачи СОЖ
N100 LF	Номер кадра для запуска цикла
G0 XR1 Z5 LF	Стартовые координаты X и Z перед деталью
G1 Z-25 F8000 LF	Движение по оси Z на рабочей подаче 8000 мм/мин
G0 X30.584	Отскок на холостом ходу на стартовый диаметр
G0 Z5	Выход из отверстия на холостом ходу
R1 = R1+0.16	Прибавление к значению стартового диаметра величины съема за проход (съем за проход = 0,08 мм)
N200	Номер кадра для остановки цикла
.....LF	Команда повторения цикла от кадра N100 до кадра N200

Пример:

- Согласно таблице минимальный диаметр **Ø 32 mm**
- Ширина паза **8<sup>с11</sup>**
- Величина съема за проход 0,08 мм
- Количество проходов вычисляется путем деления расстояния между стартовой позицией и дном паза на величину съема за проход
- Значение должно быть умножено на 2, потому что при программировании используются диаметральные значения.

Расчет:

- Стартовая позиция = безопасная дистанция + расстояние от диаметра Ø32 до режущей кромки (см. пример на странице V37) = высота сегмента **0,508 мм** + безопасная дистанция **0,2 мм = 0,708 мм**.
  - Стартовая позиция = **30,584 мм** (32 - [0,708 x 2] = 30,584)
  - Глубина паза **2,9 мм**, добавляем к **0,708 мм = 3,608 мм**.
  - Полученный размер, от кромки пластины до дна паза, необходимо умножить на 2, потому что при программировании используются диаметральные значения **3,608 x 2 = 7,216 мм**.
  - Полученное значение делим на величину съема за проход (0,08 x 2) **0.16 мм** и получим **45,1**, следовательно в программу внесем значение **45** проходов.
- Оставшееся значение в величину **0,1** прохода, можно нивелировать за счет коррекции инструмента

## Example for broaching on SIEMENS Control Machines with lockable Spindle

NC - Programme

N.....(BROACHING)	Sequence Number and Application
T..... M5 LF	Tool callout, Spindle Stop
M..... LF	Brake ON
G94 LF	Feed Rate in mm/min
R1 = 30.584 LF	choose Parameter for start Ø
M8 LF	Coolant ON
N100 LF	Sequence Number for repetition START
G0 XR1 Z5 LF	Start position in X and Z in front of part
G1 Z-25 F8000 LF	Linear move in Z at feed rate of 8000 mm/min
G0 X30.584	Rapid move in X to start Ø i.e. drop down position
G0 Z5	Rapid move in Z to start position.
R1 = R1+0.16	As Ø programming is in effect the depth of cut must be doubled (Depth of Cut is 0.08 mm)
N200	Sequence Number of repetition END.
.....LF	Repetition Cycle with Sequence Number from START to END and Number of repetitions

Example:

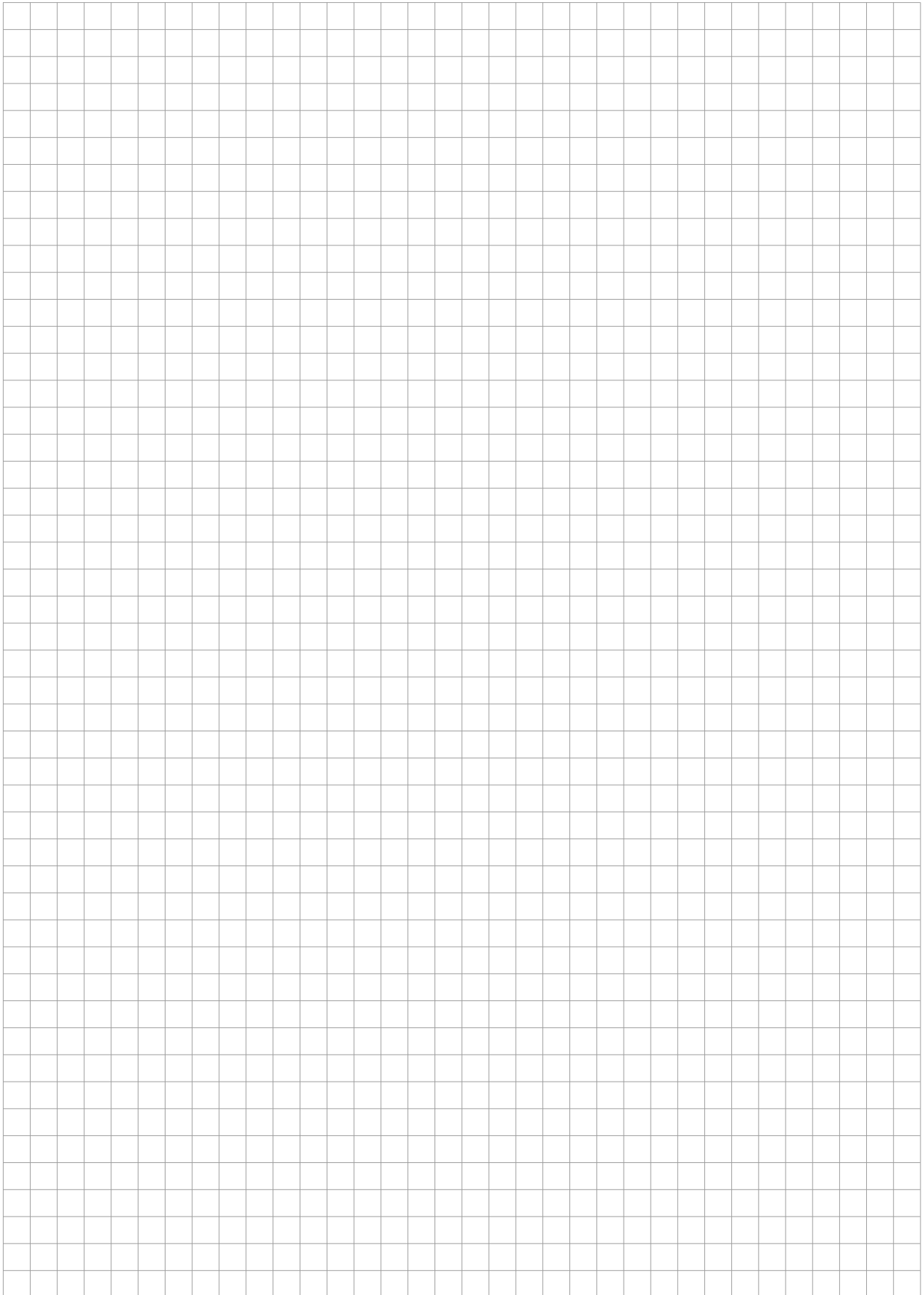
- Groove according to table in bore **Ø 32 mm**
- Groove width **8<sup>c11</sup>**
- Depth of Cut per Stroke 0.08 mm
- The **Number of Strokes** resulted out of complete cutting depth from start position to the bottom of the groove divided by depth of cut per stroke
- This Value must then be multiplied by 2 ( because Ø Programming) and Value is programmed as the Number of Strokes in the NC-Programme.

Calculation:

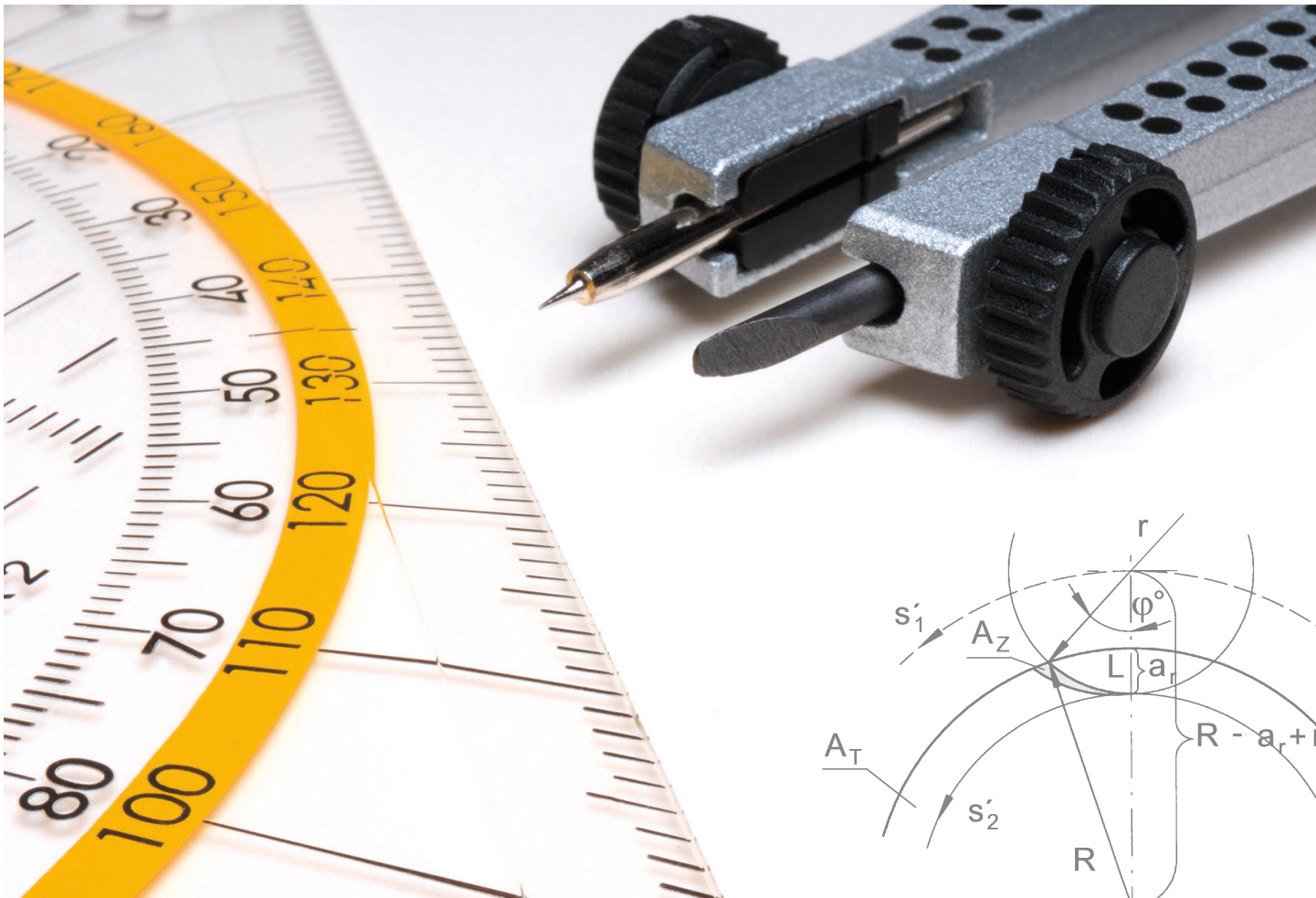
- Starting Position = Security Distance + Distance from Ø 32 mm to Cutting Edge (see Example on Page V37) equals a segment height of **0.508 mm** + Security Distance of **0.20 mm** to a total of **0.708 mm**.
- Starting Position = **30.584 mm** (32 - [0.708 x 2] = 30.584 mm).
- The groove depth of **2.90 mm** added to the **0.708 mm** = **3.608 mm**.
- This is the dimension from the starting position to the bottom of the groove and in order to program this on the Ø, the **3.608 mm** dimension must be **multiplied by 2** which will equal the sum of **7.216 mm**.
- When the **7.216 mm** is divided by (**2 x 0.08 mm**) = **0.16 mm** depth per stroke the Result will be **45.1 Strokes** and therefore **45 total Strokes** are programmed.

The remainder of 0.1 Strokes to achieve the finish dimension must be programmed using the fine correction.





V



Содержание/Summary

Страница/Page

**Дополнительные  
принадлежности**  
Additional equipment

**W2-W7**

W

С мобильной станцией высокого давления GRAF вы можете оптимально использовать инструменты с внутренней подачей СОЖ.

Преимущества очевидны: более длительный срок службы инструмента!

With the mobile high-pressure systems from **GRAF** you can employ the through cooled tools optimally.

The advantages are obvious: longer tool life!



W

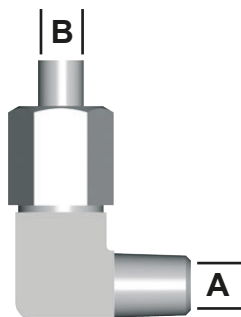
**Стандартный адаптер для подвода СОЖ для трубы Ø 6 мм**

Standard connection for coolant supply for pipe Ø 6 mm



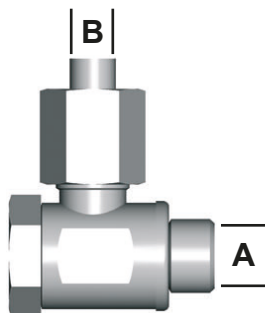
Адаптер для подвода СОЖ, прямой  
Connection for coolant supply straight screwed

A	B	Обозначение Part number
M8 x 1	ø 6 mm	004.00.19
G1/8"	ø 6 mm	004.00.14



Адаптер для подвода СОЖ, угловой  
Connection for coolant supply angled and fixed

A	B	Обозначение Part number
M8 x 1	ø 6 mm	004.00.22
G1/8"	ø 6 mm	004.00.33



Адаптер поворотный  
Swivelling screw-on

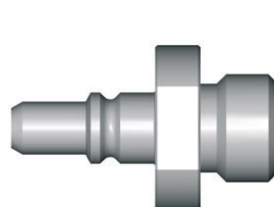
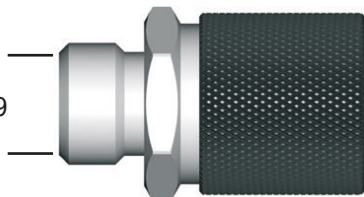
A	B	Обозначение Part number
M8 x 1	ø 6 mm	004.00.61
G1/8"	ø 6 mm	004.00.16

**Быстроразъемная муфта для подвода СОЖ**

Clip connection for coolant supply

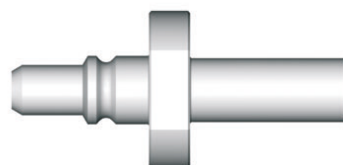
Быстроразъемная муфта  
Quick connector

M10 x 1 - 004.00.49



Штекер  
Plug

M8 x 1 - 004.00.56  
G1/8" - 004.00.57



Штекер  
Plug

Ø 6 mm - 004.00.59





### D 041 VL

0,4-1 Nm

**Динамометрическая отвертка со шкалой.**

- Имеется диапазон выбора крутящего момента.
- Выбранное значение показывается в окошке.

Выбор требуемого крутящего момента осуществляется при помощи специального устройства (включен в поставку). Эргономичная форма упрощает работу с инструментом. Во время закручивания винта, при достижении необходимого крутящего момента раздается щелчок.

(Стандарт: EN ISO 6798, BS EN 26789, ASME B 107.14.M)

(Точность:  $\pm 6\%$ )

**Torque screw driver with scale**

- variable torque setting
- adjusted torque is shown on display

The Torque can be adjusted with a special torque setter (included). Ergonomical form gives perfect handling abilities. Audible signal when set torque is reached.

(Standard: EN ISO 6798, BS EN 26789, ASME B 107.14.M.)

(Precision:  $\pm 6\%$ )



### D 15 VL

1-5 Nm



### D 28 VL

2-8 Nm



### ED 28 VL

для / for  
D041VL / D15VL / D28VL

**Устройство для настройки крутящего момента.**

Рукоятка: мелкозернистый полимер.

Стержень: октогональная (восьмигранная) форма, нанесено упрочняющее покрытие

Device for setting the required torque.

Handle: Celluloseacetat with micro structured surface

Blade: Octogonal (8 flats) blade, hardened galvanized



**DT6PK**  
**DT7PK**  
**DT8PK**  
**DT9PK**  
**DT10PK**  
**DT15PK**  
**DT20PK**  
**DT25PK**

для / for  
D041VL / D15VL / D28VL



плюс  
Plus

## Стержень под винты TORX-Plus®

Стержень: Высококачественная закаленная хромо-ванадиевая сталь покрытая хромом  
Производитель Wiha гарантирует высокую точность  
Кодировка - темно зеленый цвет

Применение: Закручивание винтов с определенным крутящим моментом при помощи строжней Wiha и динамометрической отвертки

### Blade for TORX-Plus® screws

Blade: High quality Chrome-Vanadium steel, through hardened, chrome plated.  
Wiha Chrome Blade guarantees maximum precision.  
Colored code dark green

Utilization: Controlled screw setting with definite torque in combination with Wiha torque screw driver handle.



**DT6K**  
**DT8K**  
**DT15K**

для / for  
D041VL / D15VL / D28VL



## Стержень под винты TORX

Стержень: Высококачественная закаленная хромо-ванадиевая сталь покрытая хромом  
Производитель Wiha гарантирует высокую точность  
Кодировка - темно зеленый цвет

Применение: Закручивание винтов с определенным крутящим моментом при помощи строжней Wiha и динамометрической отвертки

### Blade for TORX screws

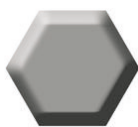
Blade: High quality Chrome-Vanadium steel, through hardened, chrome plated.  
Wiha Chrome Blade guarantees maximum precision.  
Colored code dark green

Utilization: Controlled screw setting with definite torque in combination with Wiha torque screw driver handle.



**DSW15K**  
**DSW20K**  
**DSW25K**  
**DSW30K**  
**DSW40K**

для / for  
D041VL / D15VL / D28VL



## Сменный стержень для винтов с внутренним шестигранником

Стержень: Высококачественная закаленная хромо-ванадиевая сталь покрытая хромом  
Производитель Wiha гарантирует высокую точность  
Кодировка - красный цвет

Применение: Закручивание винтов с определенным крутящим моментом при помощи строжней Wiha и динамометрической отвертки

### Blade for allen screws

Blade: High quality Chrome-Vanadium steel, through hardened, chrome plated.  
Wiha Chrome Blade guarantees maximum precision.  
Colored code red

Utilization: Controlled screw setting with definite torque in combination with Wiha torque screw driver handle

**DSW50K**  
**DSW60K**

для / for  
D15QL





## D14ZBK

для / for  
D041VL / D15VL / D28VL

### Универсальный битодержатель для бит C6,3 и E6,3 (1/4")

Стержень: Высококачественная закаленная хромо-ванадиевая сталь покрытая хромом

Кольцо: нержавеющая сталь.

Применение: Закручивание винтов с определенным крутящим моментом при помощи динамометрической отвертки

#### Universal Bitholder for C6,3 and E6,3 (1/4") Bits

Blade: High quality Chrome-Vanadium steel, through hardened, chrome plated.

Collar: Stainless steel

Utilization: For controlled screw setting with definite torque in combination with torque screw driver handle.



## D515QL

5-15 Nm

### Динамометрическая отвертка со шкалой.

- Имеется диапазон выбора крутящего момента.

- Выбранное значение показывается в окошке.

Выбор требуемого крутящего момента осуществляется при помощи специального устройства (включен в поставку). Эргономичная форма упрощает работу с инструментом. Во время закручивания винта, при достижении необходимого крутящего момента раздается щелчок.

(Стандарт: EN ISO 6798, BS EN 26789, ASME B 107.14.M)

(Точность:  $\pm 6\%$ )

#### Torque screw driver with scale

- variable torque setting

- adjusted torque is shown on display

The Torque can be adjusted with a special torque setter (included).

Ergonomical form gives perfect handling abilities. Audible signal when set torque is reached.

(Standard: EN ISO 6798, BS EN 26789, ASME B 107.14.M.)

(Precision:  $\pm 6\%$ )

W



## ED515QL

для / for  
D515QL

### Устройство для настройки крутящего момента.

Рукоятка: мелкозернистый полимер

Стержень: октогональная (восьмигранная) форма, нанесено упрочняющее покрытие

Device for setting the required torque.

Handle: Celluloseacetat with micro structured surface

Blade: Octogonal (8 flats) blade, hardened galvanized



**DT15PQ**  
**DT20PQ**  
**DT25PQ**  
**DT27PQ**  
**DT30PQ**

для / for  
D515QL



плюс  
Plus

## Стержень под винты TORX-Plus®

Стержень: Высококачественная закаленная хромо-ванадиевая сталь покрытая хромом  
Производитель Wiha гарантирует высокую точность  
Кодировка - темно зеленый цвет

Применение: Закручивание винтов с определенным крутящим моментом при помощи строжней Wiha и динамометрической отвертки

## Blade for TORX-Plus® screws

Blade: High quality Chrome-Vanadium steel, through hardened, chrome plated.  
Wiha Chrome Blade guarantees maximum precision.  
Colored code dark green

Utilization: Controlled screw setting with definite torque in combination with Wiha torque screw driver handle.



**D14ZBQ**

для / for  
D515QL

## Универсальный битодержатель для бит С6,3 и Е6,3 (1/4")

Стержень: Высококачественная закаленная хромо-ванадиевая сталь покрытая хромом

Кольцо: нержавеющая сталь.

Применение: Закручивание винтов с определенным крутящим моментом при помощи динамометрической отвертки

## Universal Bitholder for C6,3 and E6,3 (1/4") Bits

Blade: High quality Chrome-Vanadium steel, through hardened, chrome plated.

Collar: Stainless steel

Utilization: For controlled screw setting with definite torque in combination with torque screw driver handle.



**14ZQK**

## Универсальный битодержатель с Т-образной рукояткой для бит С6,3 и Е6,3 (1/4")

Стержень: Высококачественная закаленная хромо-ванадиевая сталь покрытая хромом

Кольцо: нержавеющая сталь.

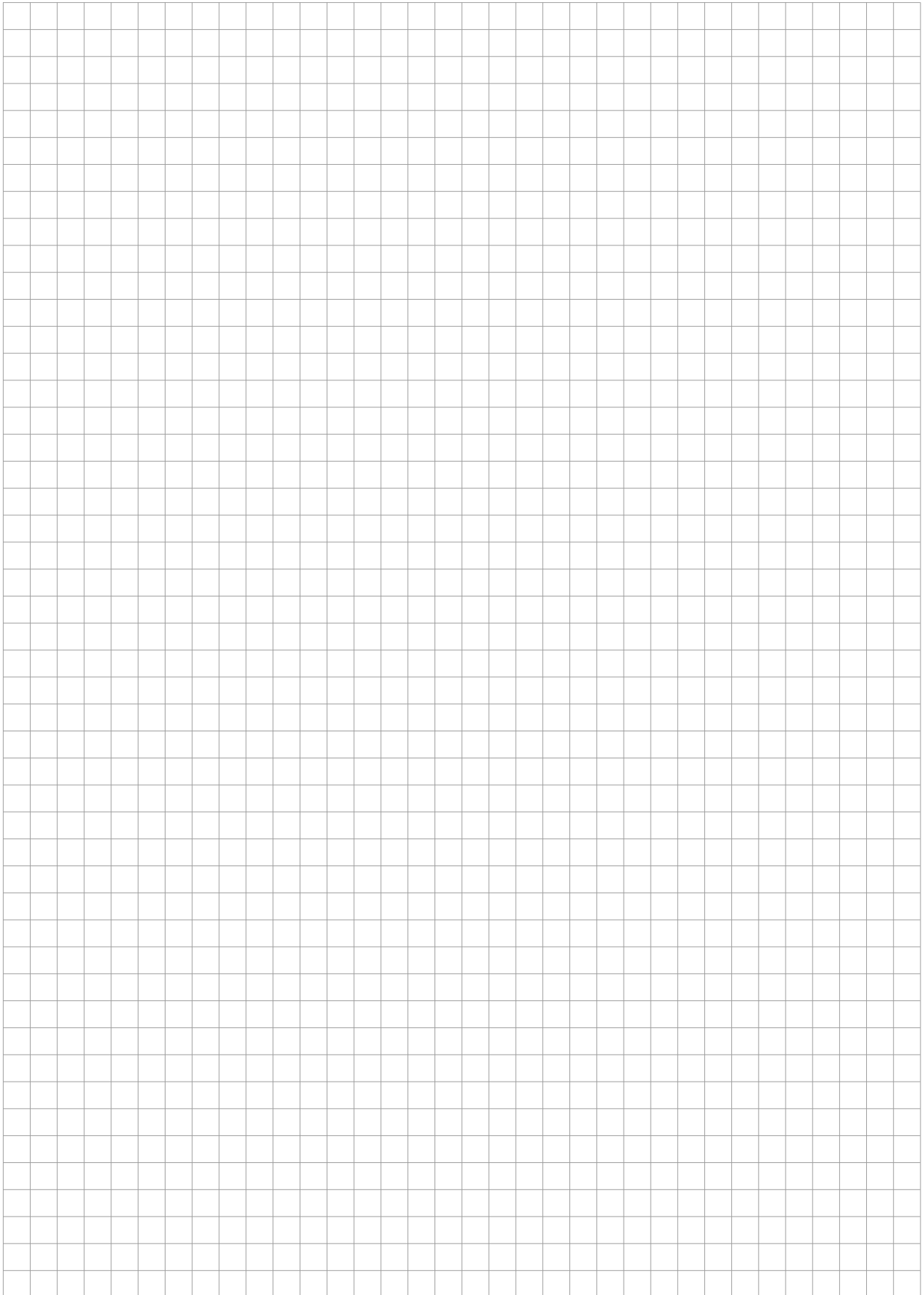
Применение: Закручивание винтов

## Universal Bitholder with T-handle for C6,3 and E6,3 (1/4") Bits

Blade: High quality Chrome-Vanadium steel, through hardened, chrome plated.

Collar: Stainless steel

Utilization: For controlled opening



W

## Группы режущих материалов по DIN ISO 513 Cutting Material Groups per DIN ISO 513

Основная группа Main group	Обозначение	Подгруппы Subgroups
Твердый сплав Carbide	HW	Непокрытые твердые сплавы, основанные на WC uncoated carbides based upon WC
	HT	Непокрытые твердые сплавы, основанные на TiC/TiN (Кермет) uncoated carbides based upon TiC/TiN (Cermets)
	HF	Мелкозернистый твердый сплав micro grane carbides
	HC	Покрытые твердые сплавы и керметы coated carbides / cermets
Керамика Ceramic cutting material	CA	Керамика на основе оксида алюминия Oxide ceramics based upon Al <sub>2</sub> O <sub>3</sub>
	CM	Смешанная керамика - керамика на основе оксида алюминия + карбиды металлов Mixed ceramics based upon Al <sub>2</sub> O <sub>3</sub> + metal carbide
	CN	Керамика на основе нитрида кремния Nitride ceramics based upon Si <sub>3</sub> N <sub>4</sub>
	CC	Керамика с покрытиями Coated ceramics
Алмаз Diamond	DM	Монокристаллический алмаз Monocrystalline diamond (MCD)
	DP	Поликристаллический алмаз Polycrystalline diamond (PCD)
Нитрид бора Boron nitride	BN	Поликристаллический кубический нитрид бора Polycrystalline, cubic boron nitride (PCBN)

Мы оставляем за собой право вносить изменения и добавления в связи с новейшими разработками в области инструмента.

Компания Horn не несет ответственности за ошибки или опечатки в каталоге.

Воспроизведение всего каталога или любой его части запрещается без письменного разрешения компании Horn.

Издание: ноябрь 2019

Subject to technical changes developments.

No responsibility for errors or printer's errors accepted.

This catalogue may not be reprinted or photocopied in whole or in part without our written permission.

Edition: November 2019



Германия / Germany

**Hartmetall Werkzeugfabrik**

**Paul HORN GmbH**

Unter dem Holz 33-35, D-72072 Tübingen

Tel +49 (0)7071/70040, Fax +49 (0)7071/72893

E-Mail: info@phorn.de, www.phorn.de

Великобритания / UK and Ireland

**HORN CUTTING TOOLS Ltd.**

32 New Street, Ringwood, Hampshire,

BH24 3AD, Tel +44 (0)1425/481 800

Fax +44 (0)1425/481 888

E-Mail: info@phorn.co.uk, www.phorn.co.uk

Франция / France

**HORN S.A.S**

665, av. Blaise Pascal, Zone Industrielle,

77127 Lieusaint

Tel +33 (0)1648859-58, Fax +33 (0)1648860-49

E-Mail: infos@horn.fr, www.horn.fr

США / USA

**HORN USA, Inc.**

320 Premier Court, Suite 205, Franklin,

TN 37067

Tel +1 (888)818-HORN, Fax +1(615)771-4101

E-Mail: sales@hornusa.com, www.hornusa.com

Венгрия / Hungary

**HORN Magyarország Kft.**

H-9027 Győr, Gesztenyefa u. 4

Tel +36 96 55 05 31, Fax +36 96 55 05 32

E-Mail: technik@phorn.hu, www.phorn.hu

Китай / China

**HORN (Shanghai) Trading Co. Ltd.**

Room 905, No. 518 Anyuan Road, P.R. of China

Putuo District, Shanghai 200060

上海市安远路518号905室 邮编 : 200060

Tel : +86 21 52833505 ; 52833205

Fax : +86 21 52832562

E-Mail: info@phorn.cn, www.phorn.cn

Мексика / Mexico

**HORN HERRAMIENTAS MÉXICO**

Av. Hércules # 500 Bodega #8

Polígono Empresarial Sta. Rosa

Santa Rosa Jáuregui, Querétaro

C.P. 76220

Tel.: +442 291-0321, Fax: +442 291-0915

E-Mail: ventas@phorn.mx, www.phorn.mx

Россия

**ООО «ХОРН РУС»**

121059, Москва

ул. Брянская, д. 5

Тел. +7 495 968 21 68, Факс +7 495 960 21 68

E-Mail: info@hornrus.com, www.hornrus.com

**HORN - ПРЕВОСХОДСТВО В ТЕХНОЛОГИИ**  
**HORN - EXCELLENCE IN TECHNOLOGY**

